

D PARAFUSO FI CH PH 4,0 x 14 04
G PORCA SX MA 6 CH 10 ZI 08
F PARAFUSO 6 X 40 MQ PN PH 08

R CANTONEIRA PLÁSTICA 01

12

A PARAFUSO FI CH PH 4,5 x 50 01
O SUPORTE RETO 03
D PARAFUSO FI CH PH 4,0 x 14 10
Q PARAFUSO FI FL PH 5,0 x 50 08

R CANTONEIRA PLÁSTICA 01

14

C CAVILHA MADEIRA 6 x 25 18

16

E CANTONEIRA METAL 06
Y PREGO 10 x 10 33
V PARAFUSO FI CH PH 3,5 x 35 06
X PARAFUSO FI CH PH 4,0 x 12 24

17

BELICHE 03 GAVETAS

ESQUEMA DE MONTAGEM 949009 - 04

221111 - DEMOLIÇÃO/DEMOLIÇÃO
 221155 - ATACAMA/ATACAMA
 221166 - BRANCO/BRANCO
 221183 - CARVALHO/ARAUCÁRIA

www.santosandira.com.br

01

D PARAFUSO FI CH PH 4,0 x 14 04
G PORCA SX MA 6 CH 10 ZI 08
Z PARAFUSO 6 X 45 MQ PN PH 08

R CANTONEIRA PLÁSTICA 01

13

H PREGO 12 X 12 40

15

L PUXADOR ALAMO 160mm 03
W PARAFUSO FI PUXADOR FI FL PH 3,5 X 30 06

18

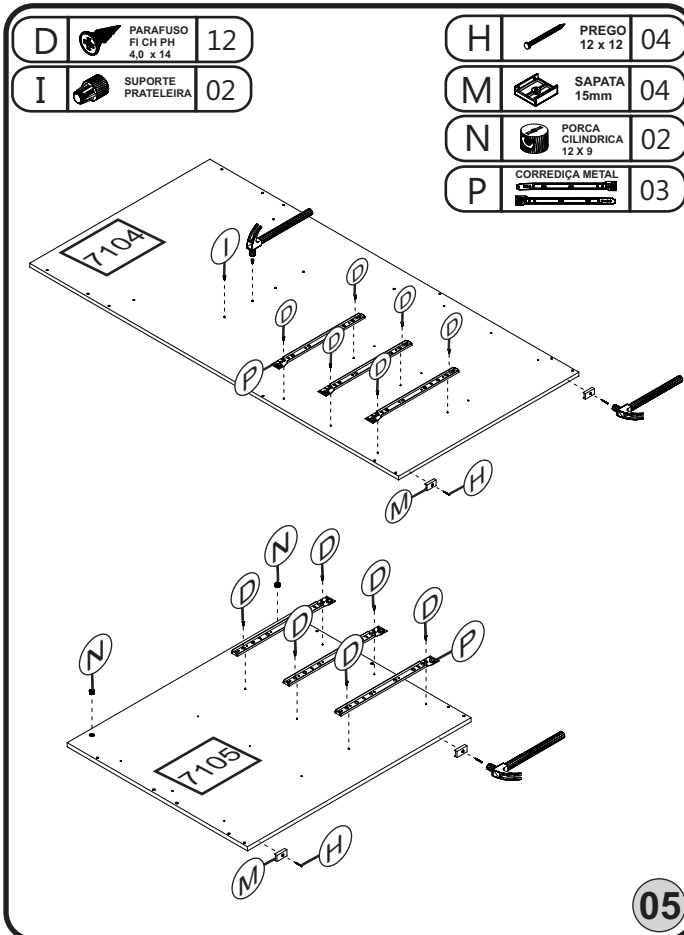
AVISO!
 Para limpeza de seu Móvel:
 • Use uma flanela seca ou levemente umedecida.
 • Não use produtos químicos.
 • Este produto pode ser montado dos 2 lados.

02

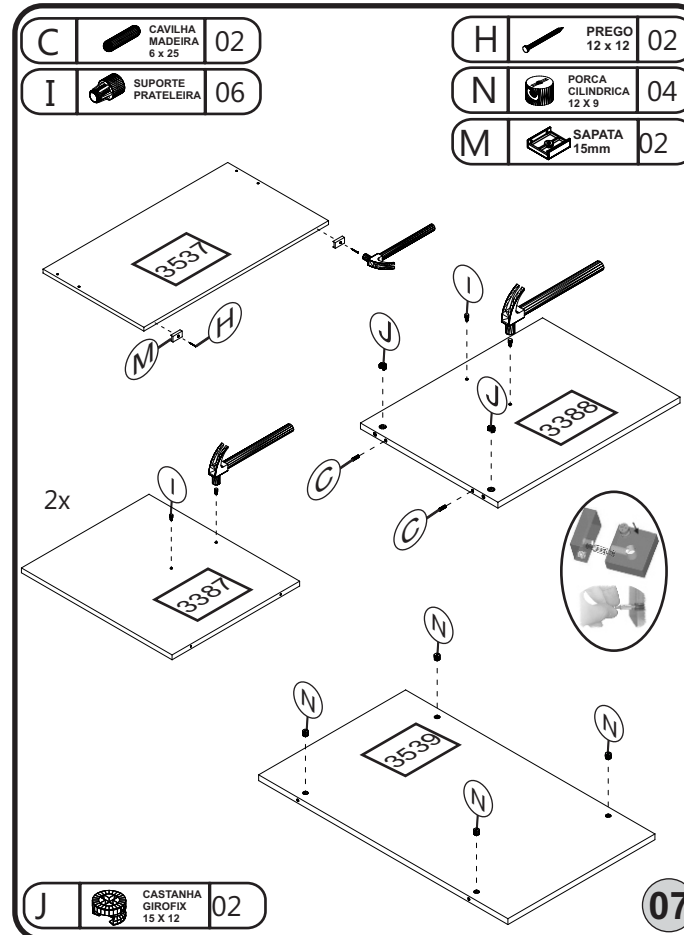
RELAÇÃO DE ACESSÓRIOS

A	PARAFUSO FI CH PH 4,5 x 50	23
B	KIT SUPORTE P/ TRAVESSA C/ 08 UN.	02
C	CAVILHA MADEIRA 6 x 25	25
D	PARAFUSO FI CH PH 4,0 x 14	30
E	CANTONEIRA METAL	06
F	PARAFUSO 6 X 40 MQ PN PH	08
G	PORCA SX MA 6 CH 10 ZI	16
H	PREGO 12 x 12	46
I	SUPORTE PRATELEIRA	08
J	CASTANHA GIROFIX 15 X 12	02
K	PINO GIROFIX 35 MM	02
L	PUXADOR ALAMO 160mm	03
M	SAPATA MINI LAT. 15mm	06
N	PORCA CILINDRICA 12 X 9	24
O	SUPORTE RETO	03
P	CORREDIÇA METAL 400MM	03
Q	PARAFUSO FI FL PH 5,0 x 60	32
R	CANTONEIRA PLÁSTICA	03
S	COLA PVA	01
T	TAPA FURO 6mm	08
U	TAMPA GIROFIX	02
V	PARAFUSO FI CH PH 3,5 X 35	06
W	PARAFUSO P/ PUXADOR FI FL PH 3,5 X 30	06
X	PARAFUSO FI CH PH 4,0 X 12	24
Y	PREGO 10 x 10	33
Z	PARAFUSO 6 X 45 MQ PN PH	08

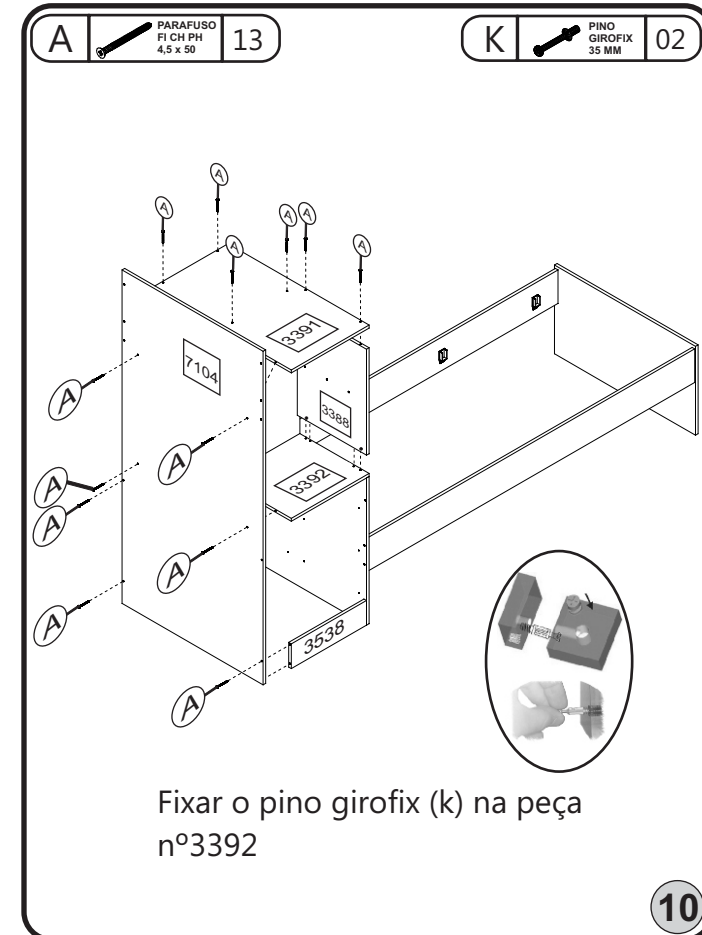
03



05



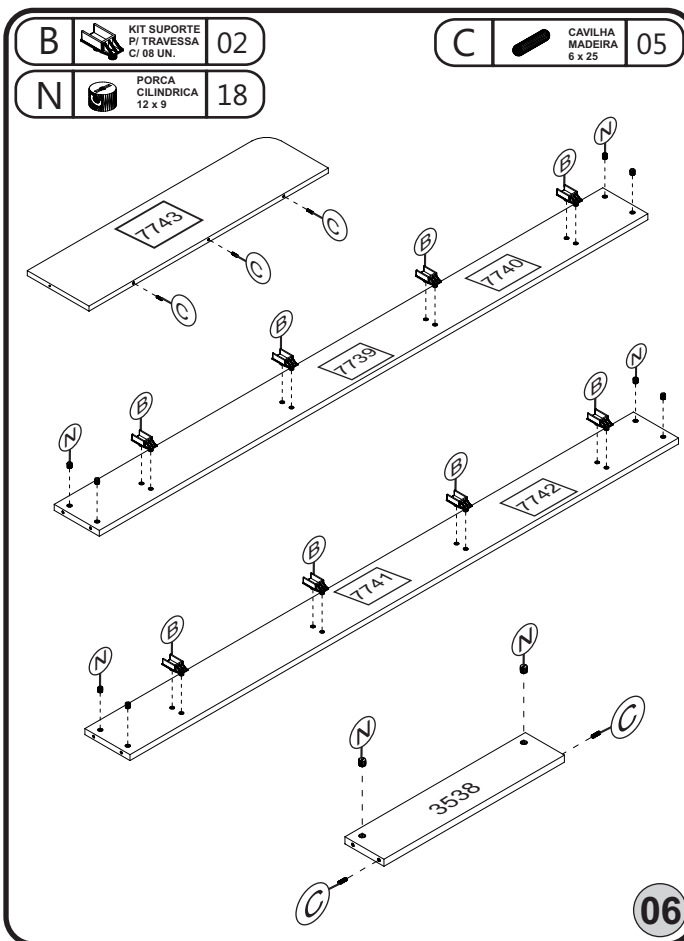
07



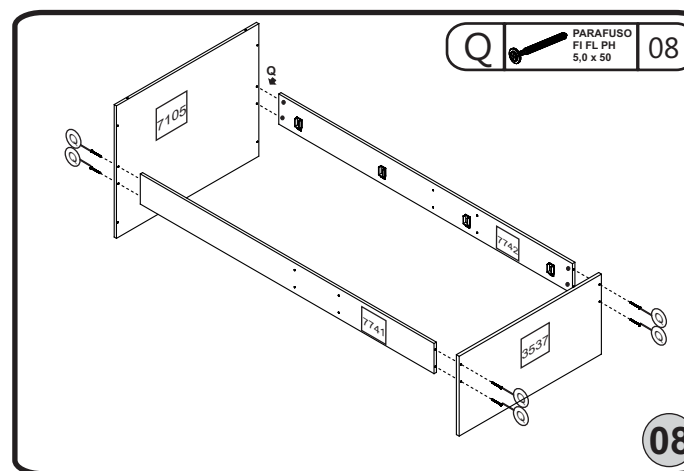
10

RELAÇÃO DE PEÇAS	Nº	TAMANHO	QTDE
BARRA DA CAMA DIR. SUP.	7739	1910x148x18	01
BARRA DA CAMA ESQ. SUP.	7740	1910x148x18	01
BARRA DA CAMA ESQ. INF.	7741	1910x170x18	01
BARRA DA CAMA DIR. INF.	7742	1910x170x18	01
TRAVA	3385	1192x307x15	01
LAT. ESQUERDA	7104	1690x825x15	01
LAT. DIREITA	7105	746x825x15	01
FRENTE GAVETA	7106	450x210x15	03
RODAPÉ FRONTAL	3538	440x125x15	01
LAT. GAVETA ESQ.	7107	400x101x12	03
LAT. GAVETA DIR.	7107	400x101x12	03
PRATELEIRA	3386	390x220x12	01
TRASEIRO GAVETA	7108	391x090x12	03
PRATELEIRA	3393	440x220x12	01
BASE DA GAVETA	3392	825x455x15	01
TAMPO	3391	825x455x15	01
DIVISORIA	3387	537x455x15	02
TRASEIRO	3539	746x440x15	01
AUMENTO	7743	815x210x18	01
PESEIRA	3536	825x160x15	01
PESEIRA	3537	825x450x15	01
TRAVESSA	01	58x780x22	08
RIPA	03	1840x70x10	10
LATERAL SUPERIOR	3388	537x405x15	01
FUNDO DE GAVETA	04	413x408x03	03
ESCADA	02	1192x307	01

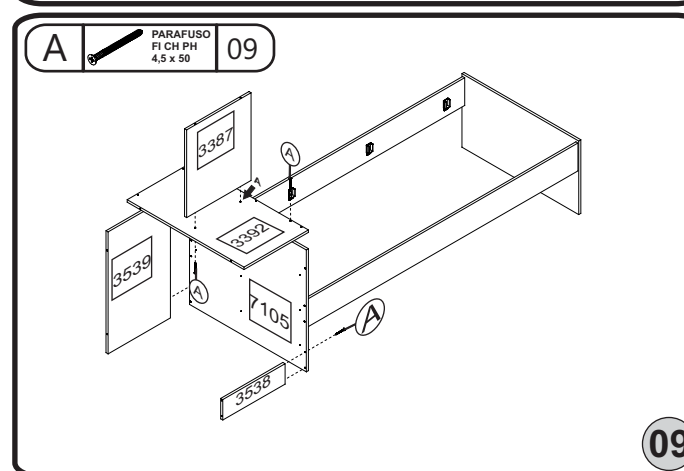
04



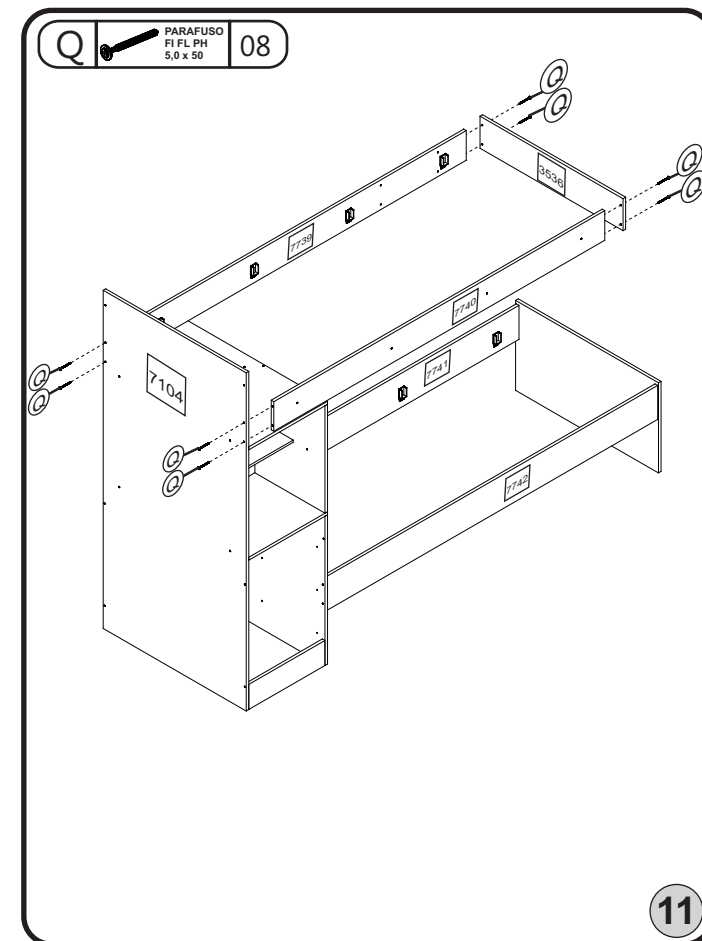
06



08



09



11