

**REF.: 5195ML**

**INSTRUÇÕES DE MONTAGEM  
INSTRUCCIONES DE ARMADO  
ASSEMBLY INSTRUCTIONS**

**OPÇÃO 1**

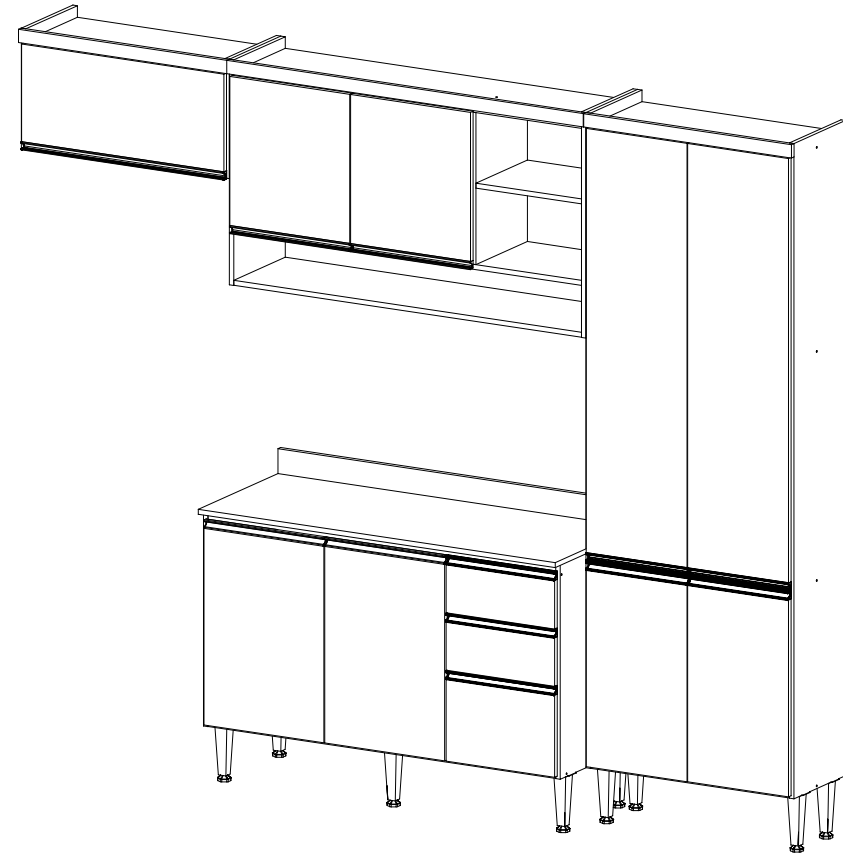


**OPÇÃO 2**



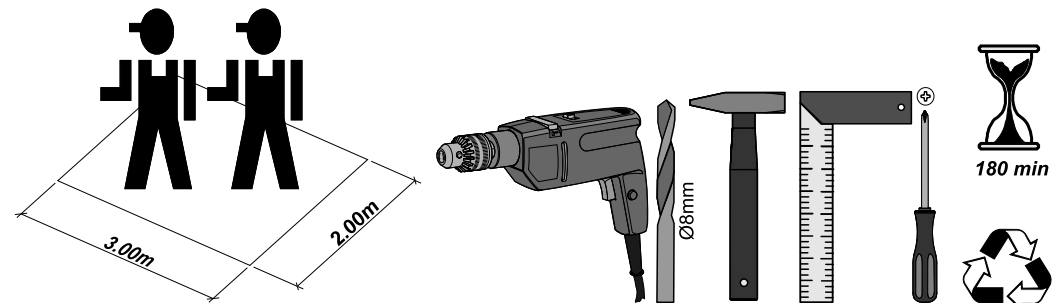
**INSTRUÇÕES DE MONTAGEM  
INSTRUCCIONES DE ARMADO  
ASSEMBLY INSTRUCTIONS**

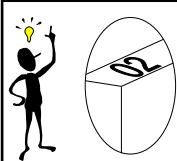
**REF.: 5195ML**



  
**MULTIMÓVEIS**  
*decor*

Rua Beatriz Dall' Oeder, 266. Fone:(54) 2102 4000, FAX:(54) 2102 4050  
CEP 95706-350 - BENTO GONÇALVES - RS - BRASIL  
CNPJ: 00.349.443/0001-92  
e-mail: multimoveis@multimoveis.com / site: www.multimoveis.com



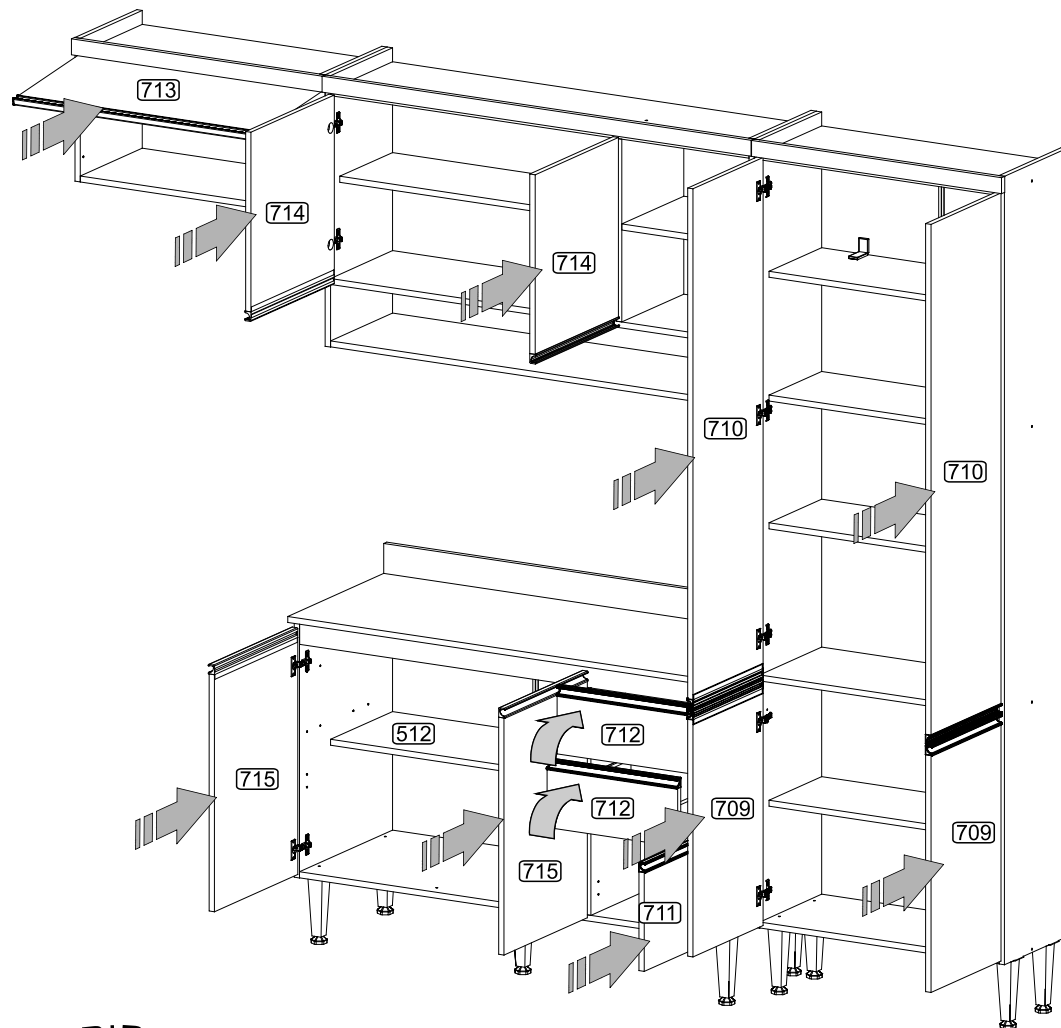
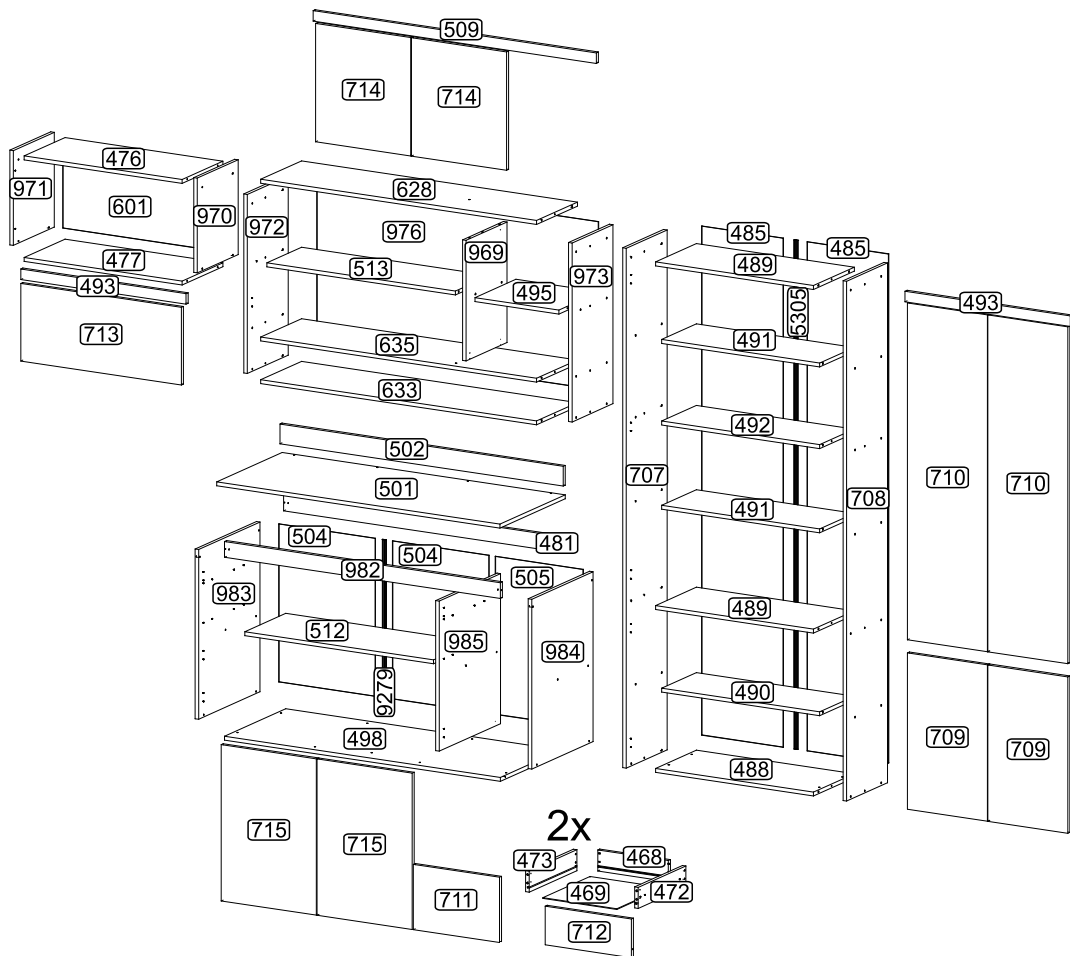
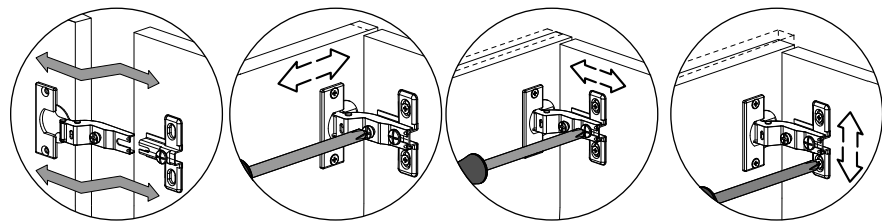


Senhor montador!  
Informamos que a numeração das peças encontra-se no topo das mesmas conforme desenho acima.

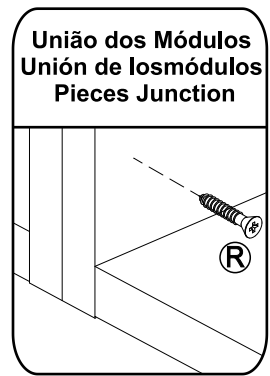
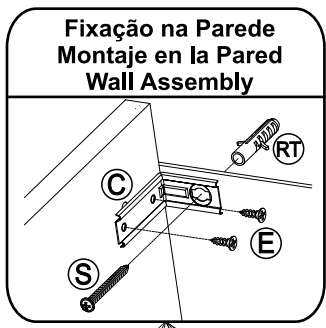
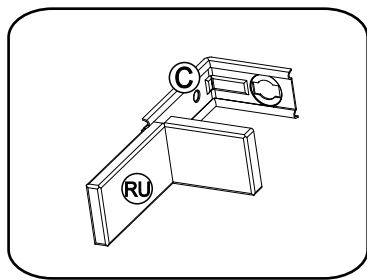
Señor Armador!  
Les informamos que la numeración de las piezas encuentranse arriba de las mismas, de acuerdo al modelo arriba.

Dear Assembler!  
We inform you that the number of each piece is located on the top of it, according to the model shown above.

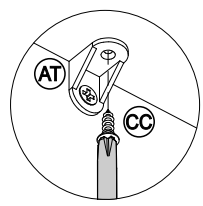
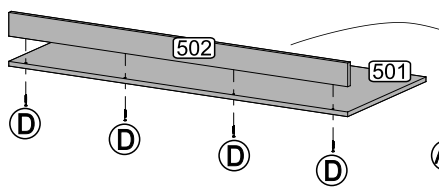
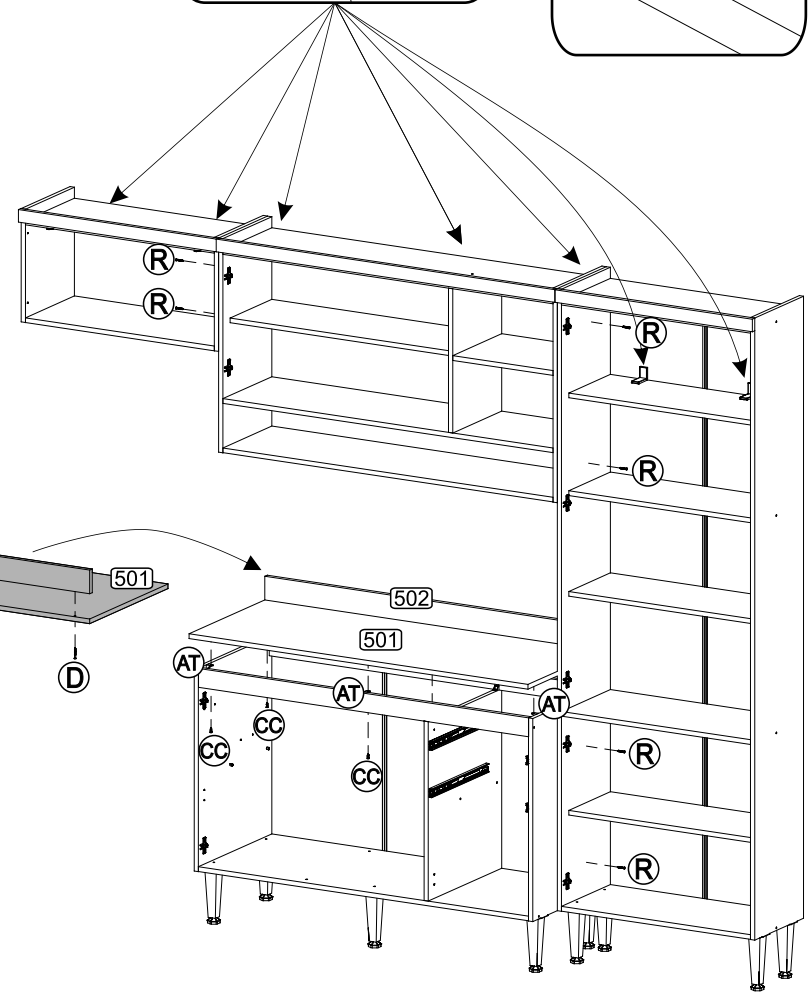
Passo  
Paso  
Step **15**



**COBRIR OS PARAFUSOS**  
TAMPA ADESIVA  
TAPA ADESIVA  
STICKER  
TAPA LOS TORNILLOS / COVER THE SCREWS



Passo  
Paso  
Step **14**



**POR**

**LISTA DE PEÇAS**

Nº	DENOMINAÇÃO
713	PORTA BASCULANTE
970	LATERAL DIREITA
971	LATERAL ESQUERDA
601	COSTA
476	TAMPO
477	BASE
969	DIVISÃO
972	LATERAL ESQUERDA
973	LATERAL DIREITA
976	COSTA
628	TAMPO
633	BASE
635	PRATELEIRA MAIOR
495	PRATELEIRA MENOR
509	MOLDURA
513	PRATELEIRA
714	PORTA
512	PRATELEIRA MOVEL
711	PORTA MENOR
712	FRENTE DE GAVETA
715	PORTA
982	TRAVESSA FRONTAL
983	LATERAL ESQUERDA
984	LATERAL DIREITA
985	DIVISÃO
468	COSTA DE GAVETA
469	FUNDO DE GAVETA
472	LATERAL GAVETA DIREITA
473	LATERAL GAVETA ESQUERDA
498	BASE
504	COSTA
505	COSTA MENOR
481	TRAVESSA
501	TAMPO
502	RODATAMPO
9279	PERFIL I
492	PRATELEIRA SUPERIOR
493	MOLDURA
485	COSTA
488	BASE
489	PRATELEIRA / TAMPO
490	PRATELEIRA INFERIOR
491	PRATELEIRA
707	LATERAL ESQUERDA
708	LATERAL DIREITA
709	PORTA MENOR
710	PORTA MAIOR
5305	PERFIL I

**ESP**

**LISTA DE PIEZAS**



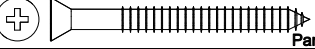

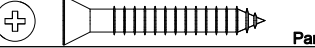
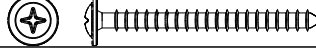
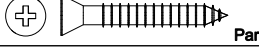




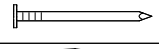


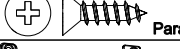


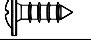

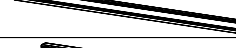

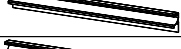

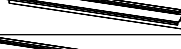
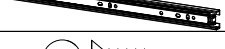
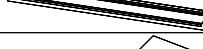
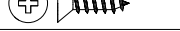

Nº	DENOMINACIÓN
713	PUERTA BASCULANTE
970	LATERAL DERECHA
971	LATERAL IZQUIERDA
601	RESPALDO
476	TAPA
477	BASE
969	DIVISIÓN
972	LATERAL IZQUIERDA
973	LATERAL DERECHA
976	RESPALDO
628	TAPA
633	BASE
635	ESTANTE MAYOR
495	ESTANTE MENOR
509	MOLDURA
513	ESTANTE
714	PUERTA
512	ESTANTE MOVIL
711	PUERTA MENOR
712	FRENTE DE CAJÓN
715	PUERTA
982	TRAVIESA FRONTAL
983	LATERAL IZQUIERDA
984	LATERAL DERECHA
985	DIVISIÓN
468	RESPALDO CAJÓN
469	FONDO CAJÓN
472	LATERAL CAJÓN DERECHA
473	LATERAL CAJÓN IZQUIERDA
498	BASE
504	RESPALDO
505	RESPALDO MENOR
481	TRAVIESA
501	TAPA
502	MOLDURA PARA LA TAPA
9279	PERFIL I
492	ESTANTE SUPERIOR
493	MOLDURA
485	RESPALDO
488	BASE
489	ESTANTE / TAPA
490	ESTANTE INFERIOR
491	ESTANTE
707	LATERAL IZQUIERDA
708	LATERAL DERECHA
709	PUERTA MENOR
709	PUERTA MAYOR
5305	PERFIL I

**ENG**

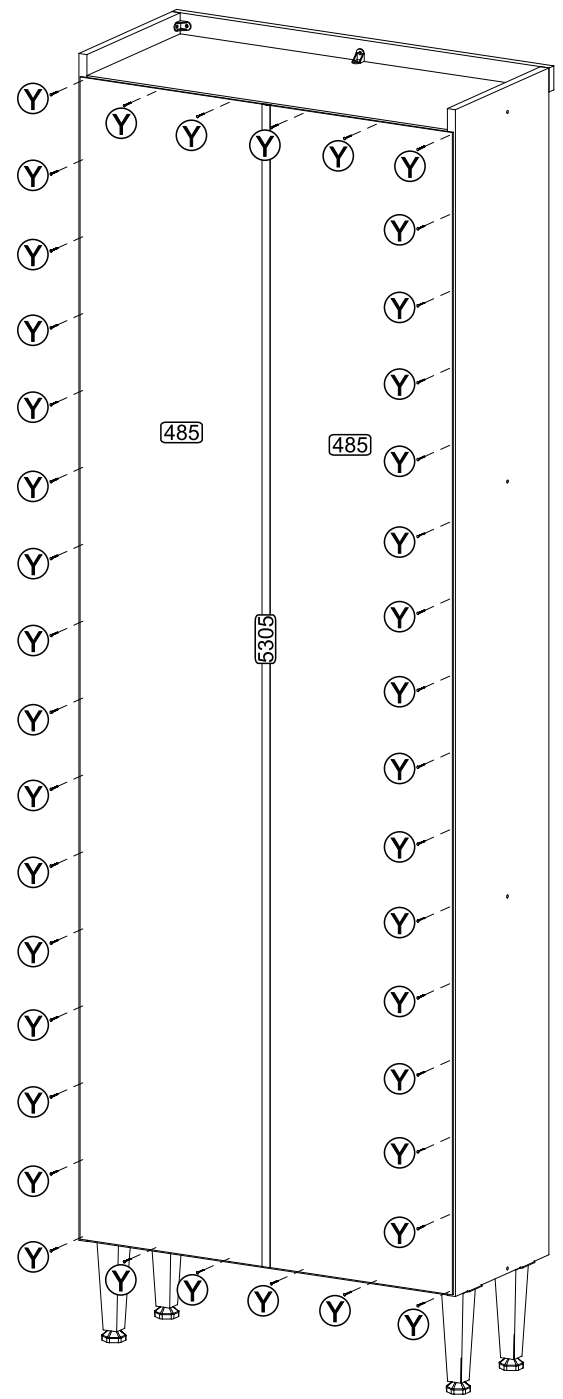
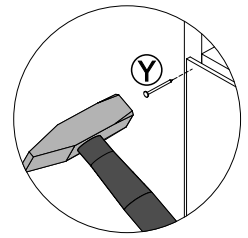
**PART LIST**

Nº	DESCRIPTION
713	SWINGARM DOOR
970	RIGHT SIDE
971	LEFT SIDE
601	BACK
476	TOP
477	BASE
969	DIVISION
972	LEFT SIDE
973	RIGHT SIDE
976	BACK
628	TOP
633	BASE
635	LARGER SHELF
495	SMALLER SHELF
509	FRAME
513	SHELF
714	DOOR
512	MOVABLE SHELF
711	SMALLER DOOR
712	FRONT DRAWER
715	DOOR
982	FRONT BEAM
983	LEFT SIDE
984	RIGHT SIDE
985	DIVISION
468	DRAWER BACK
469	BOTTOM DRAWER
472	RIGHT DRAWER SIDE
473	LEFT DRAWER SIDE
498	BASE
504	BACK
505	SMALLER BACK
481	CROSS BAR
501	TOP
502	TOP FRAME
9279	I PROFILE
492	UPPER SHELF
493	FRAME
485	BACK
488	BASE
489	SHELF / TOP
490	LOWER SHELF
491	SHELF
707	LEFT SIDE
708	RIGHT SIDE
709	SMALLER DOOR
709	LARGER DOOR
5305	I PROFILE

**LISTA DE FERRAGENS / LISTA DE MATERIALES / HARDWARE LIST**

A		Tampa Adesiva	25	AT		Cantoneira Plástica	22
B		Parafuso 4,5 x 50	36	DX		Suporte Prateleira	04
D		Parafuso 4,0 x 35	12	S		5,0 x 45	16
R		Parafuso 4,0 x 25	06	DV		Chapa p/ Pé de Cozinha	08
H		Cavilha 6,0 x 30	56	X		Pé cônico	09
O		Cavilha 6,0 x 50	02	Y		Prego 10 x 10	126
BX		Bisnaga de Cola 12g	02	AE		Fixador de Costas	04
E		Parafuso 3,5 x 14	126	CJ		Pistão	01
AA		Dobradiça	22	BW		3,5 x 12	48
C		Suporte Aéreo	07	V		Perfil puxador 676mm	01
RU		Capa suporte aéreo	07	U		Perfil puxador 335mm	04
RT		Bucha Ø8mm	07	T		Perfil puxador 361mm	03
CA		Corrediça	02	Q		Perfil puxador 399mm	04
CC		3,5 X 12	48	P		Ponteira	24

Passo  
Paso  
Step **13**

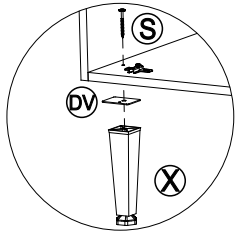
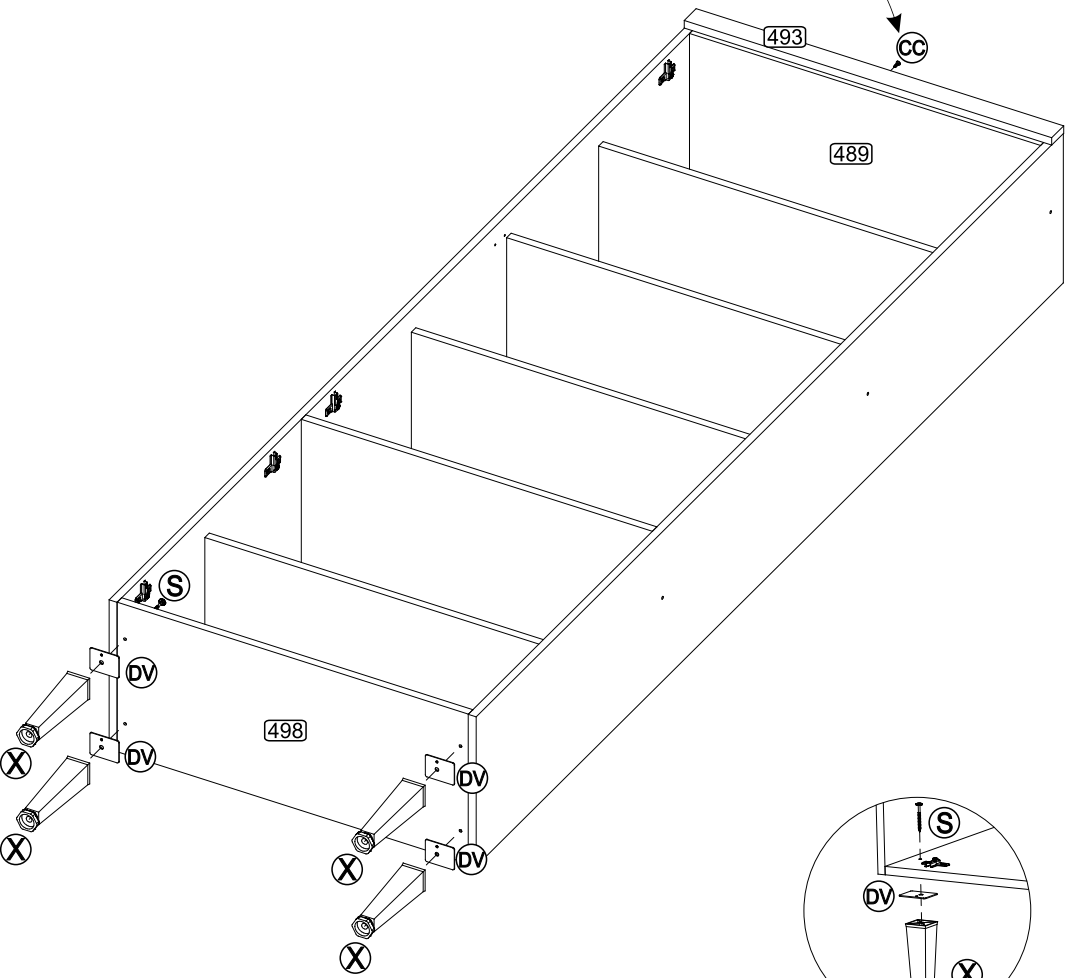
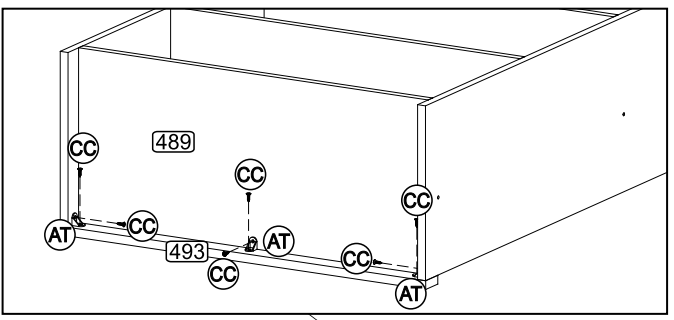
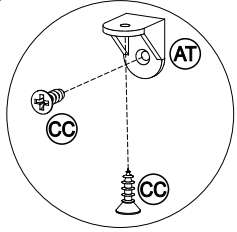


Utilizar a régua abaixo para medir as ferragens:

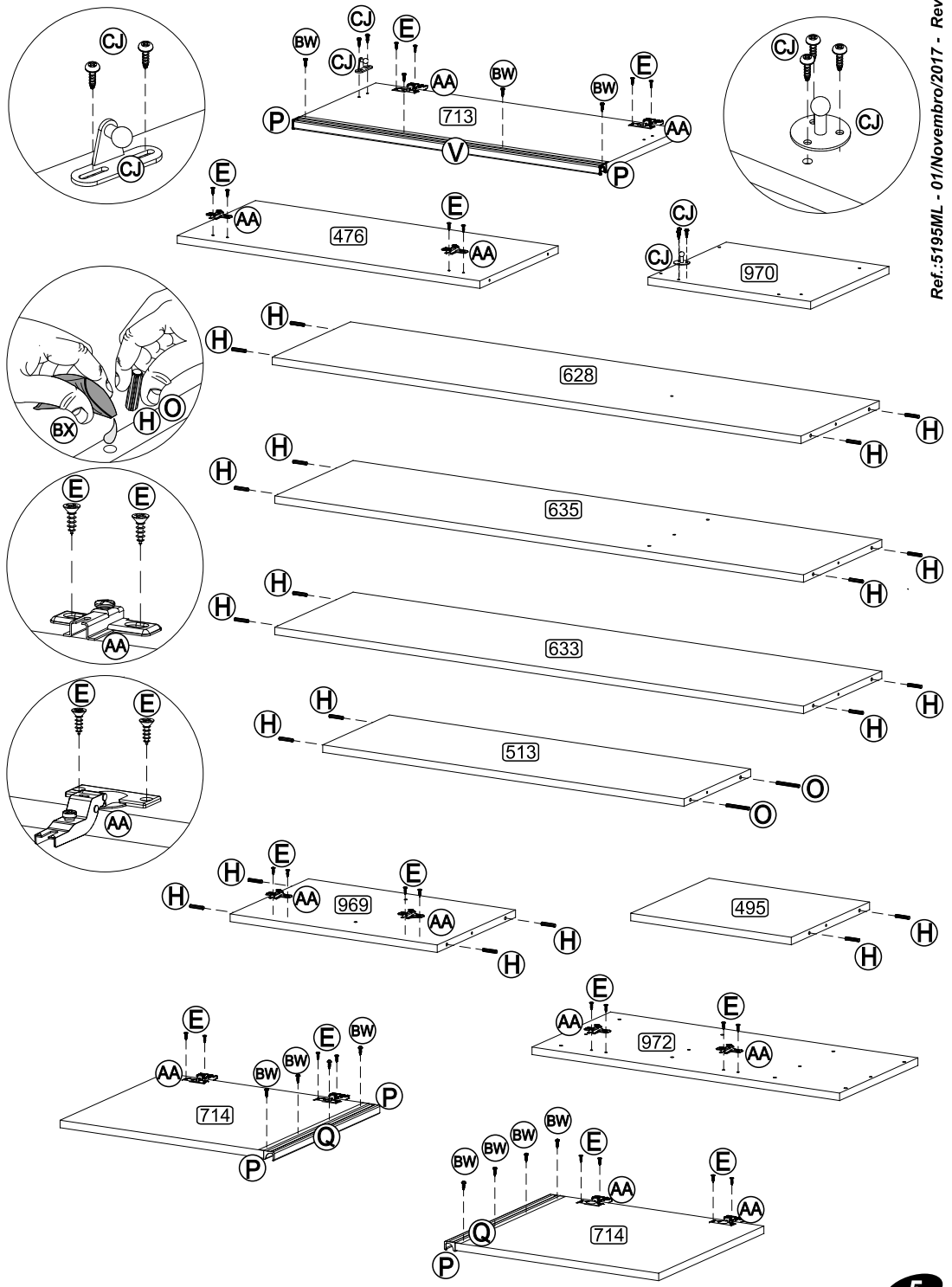


**PRÉ-MONTAGEM / PRÉ-ARMADO / PRÉ-ASSEMBLAGE**

**Não remover ponteira "P"**  
**Do not remove tip "P"**  
**No retire la punta "P"**

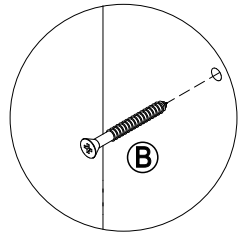
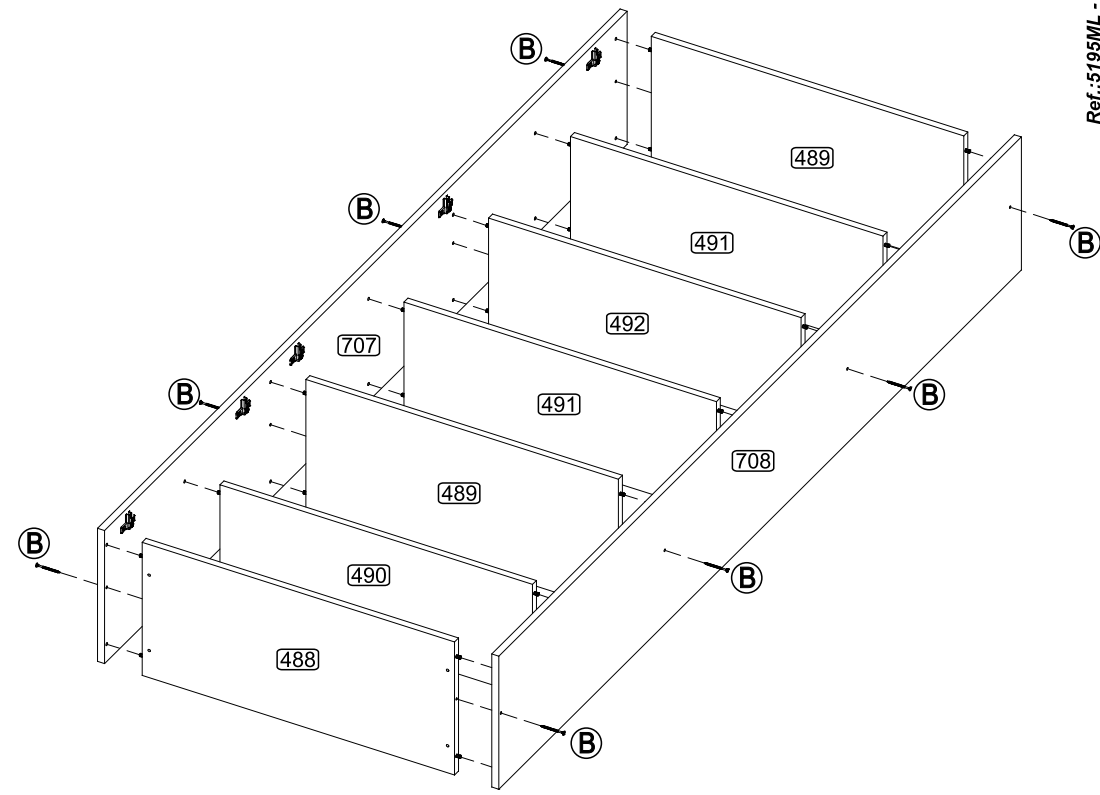
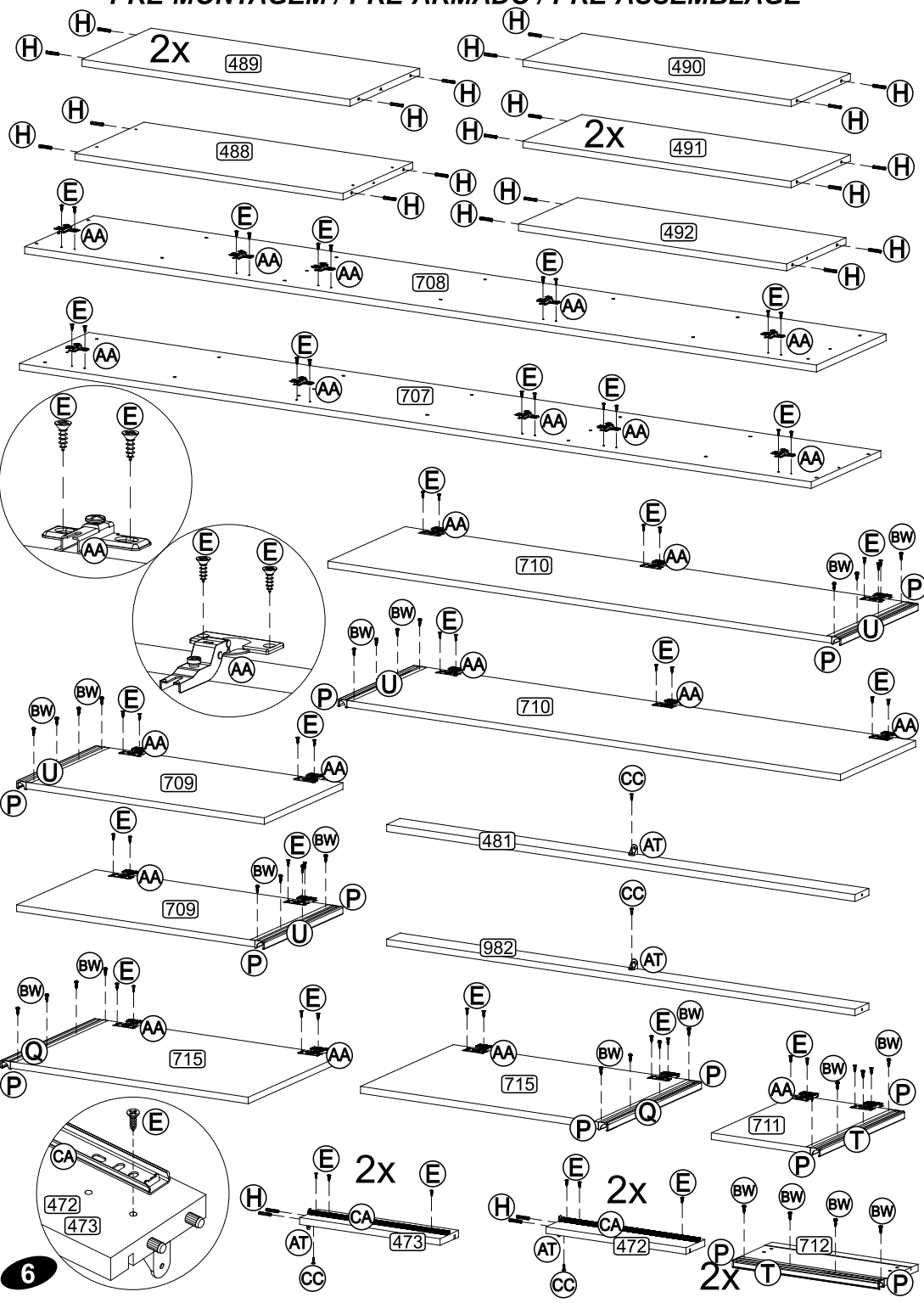


**PRÉ-MONTAGEM / PRÉ-ARMADO / PRÉ-ASSEMBLAGE**

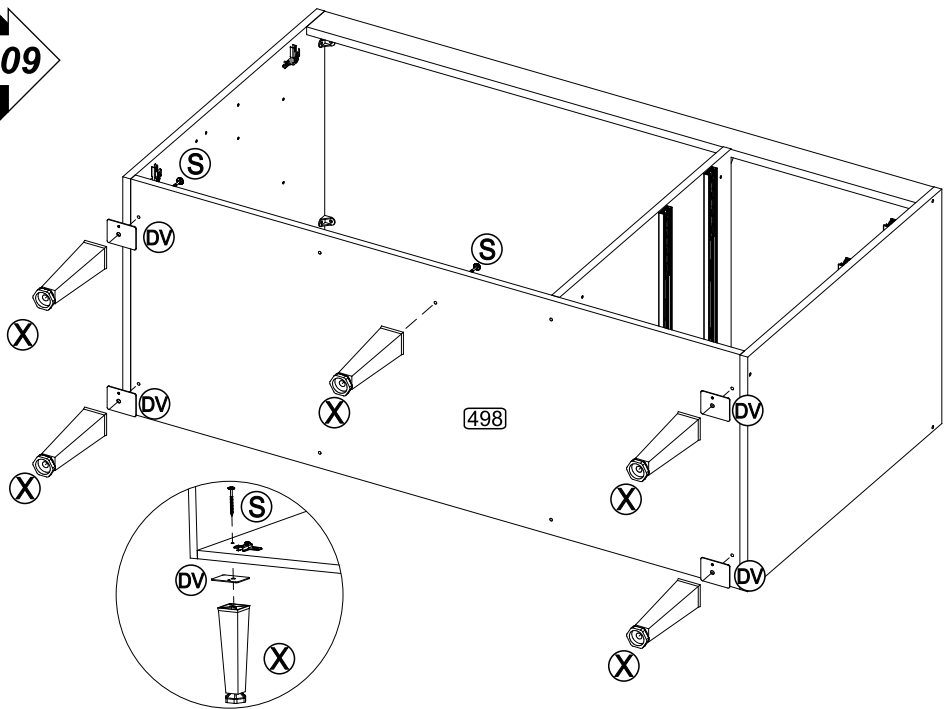


PRÉ-MONTAGEM / PRÉ-ARMADO / PRÉ-ASSEMBLAGE

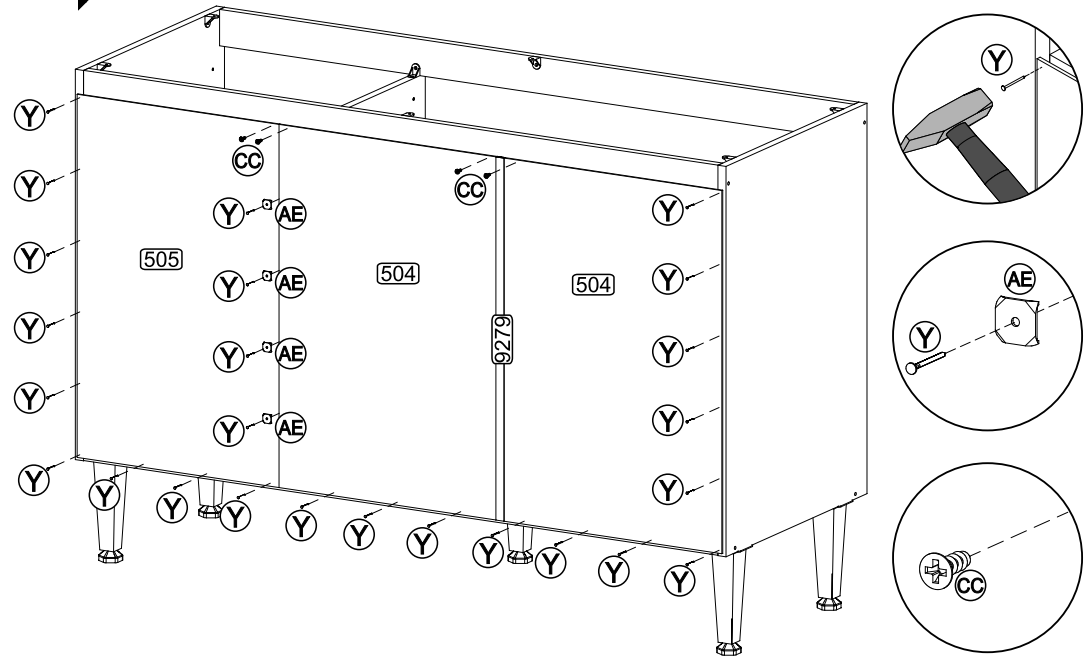
Passo  
Paso  
Step  
**11**



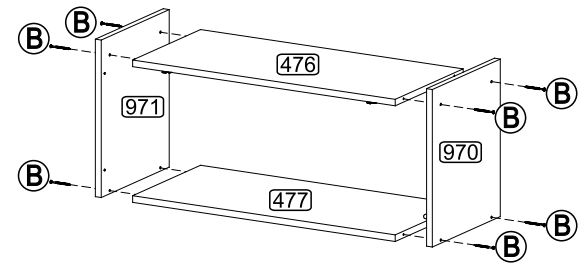
Passo  
Paso  
Step  
**09**



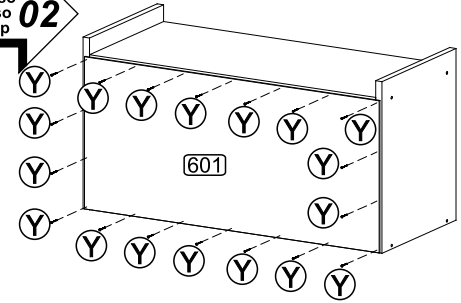
Passo  
Paso  
Step  
**10**



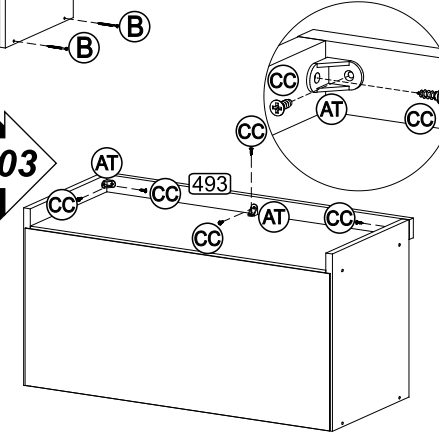
Passo  
Paso  
Step  
**01**



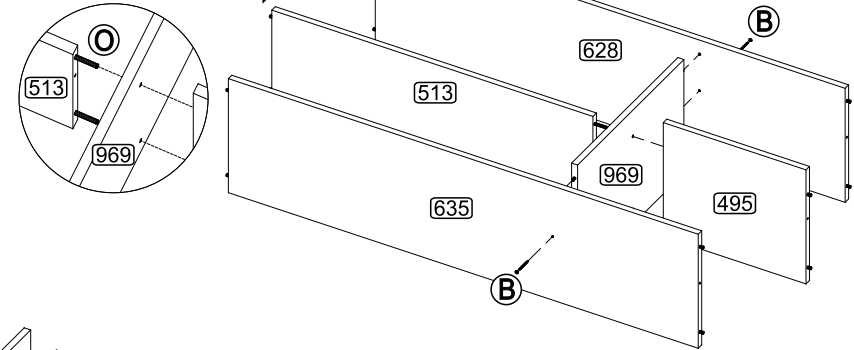
Passo  
Paso  
Step  
**02**



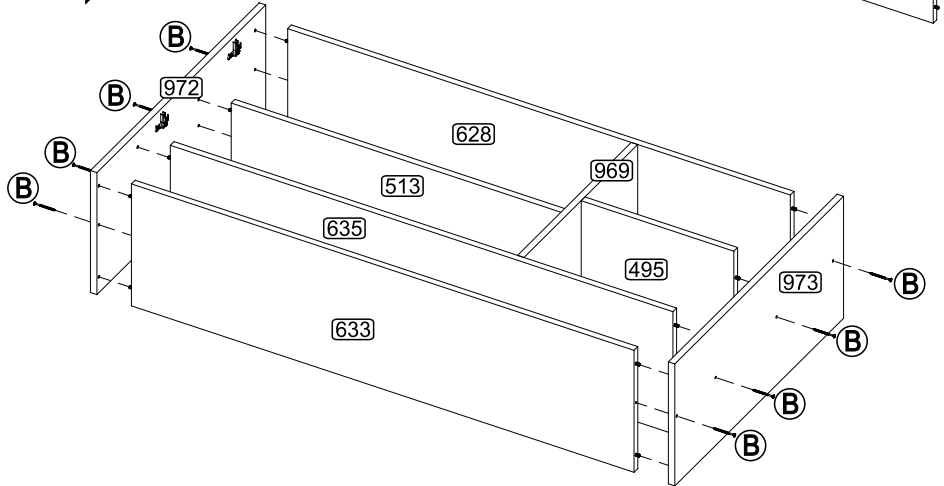
Passo  
Paso  
Step  
**03**



Passo  
Paso  
Step  
**04**

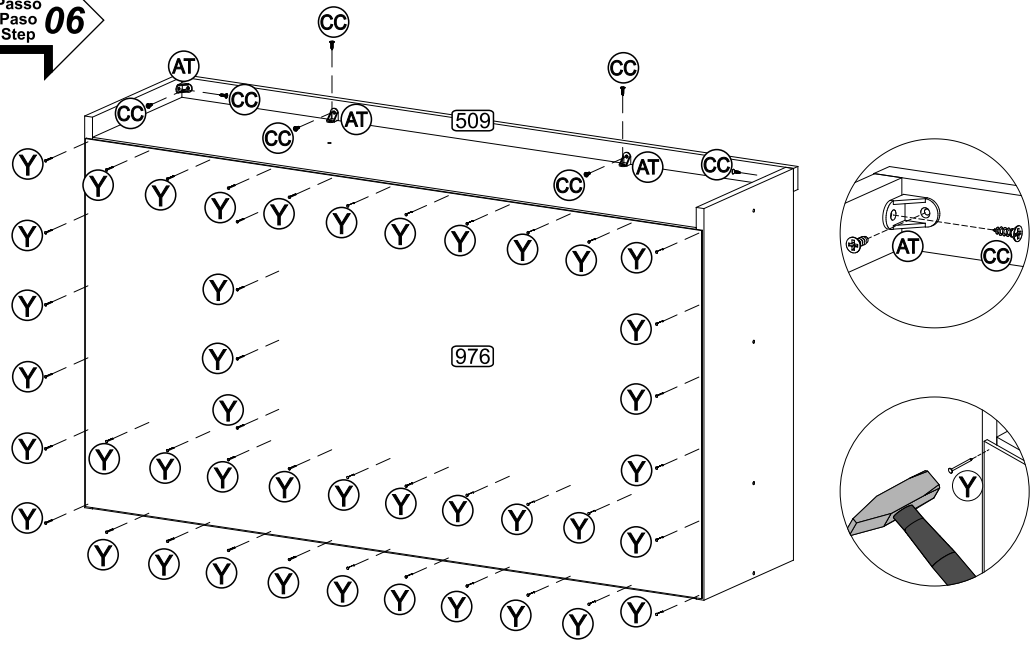


Passo  
Paso  
Step  
**05**



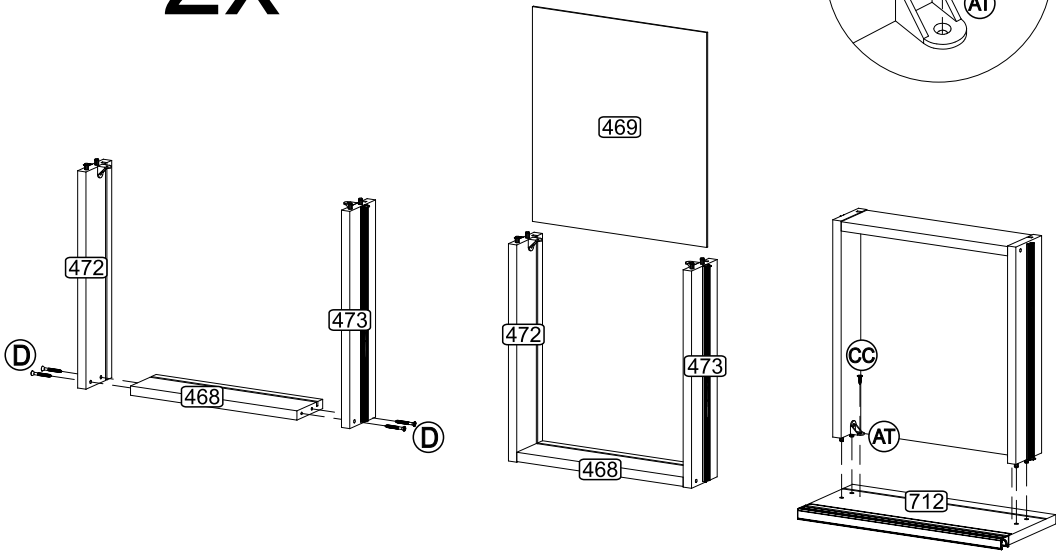


Passo  
Paso  
Step **06**



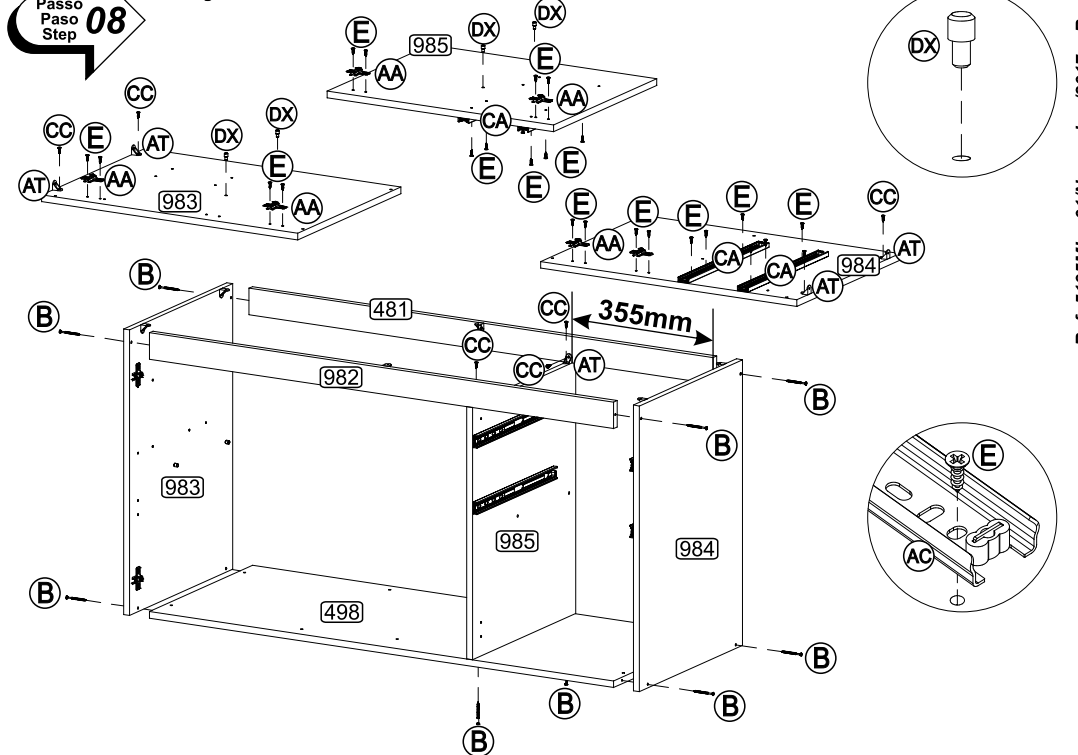
Passo  
Paso  
Step **07**

**2x**

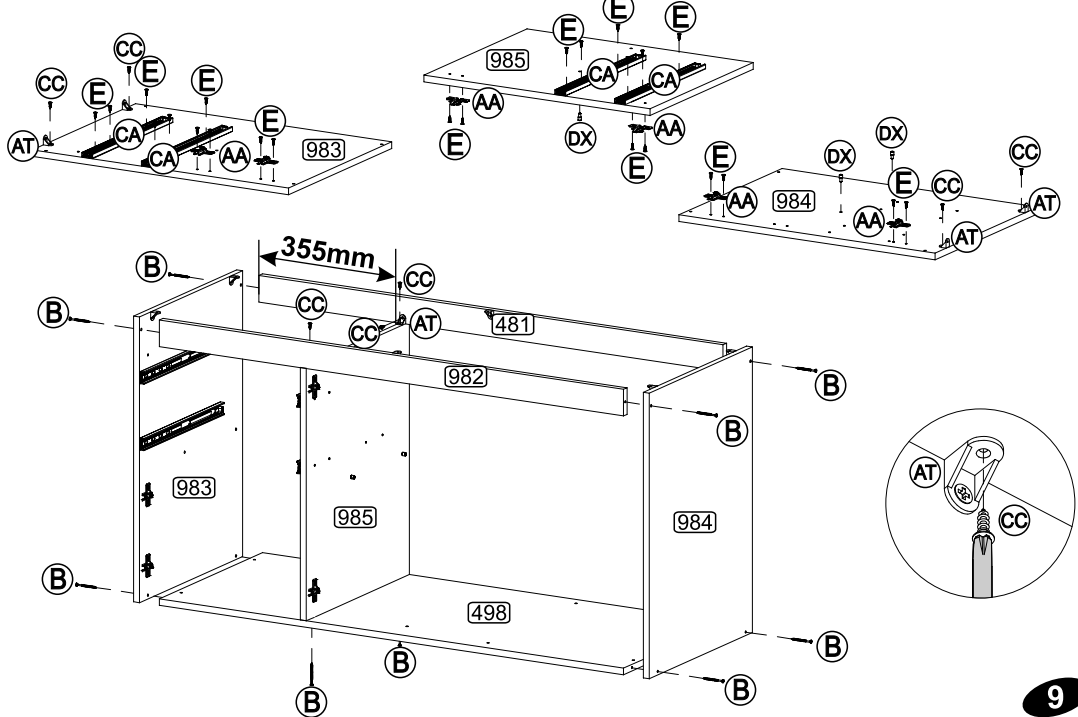


**OPÇÃO DE MONTAGEM DAS GAVETAS LADO DIREITO**

Passo  
Paso  
Step **08**

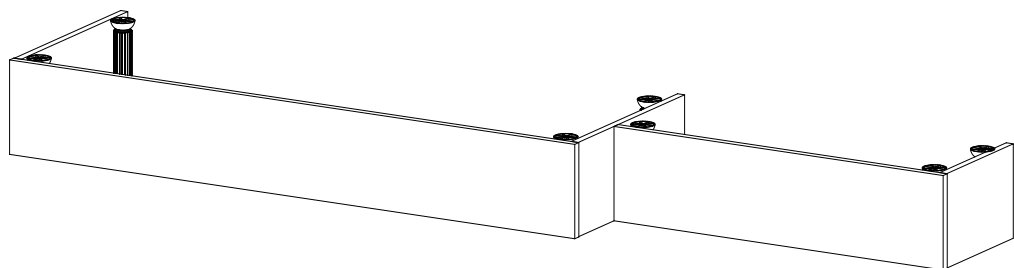


**OPÇÃO DE MONTAGEM DAS GAVETAS LADO ESQUERDO**



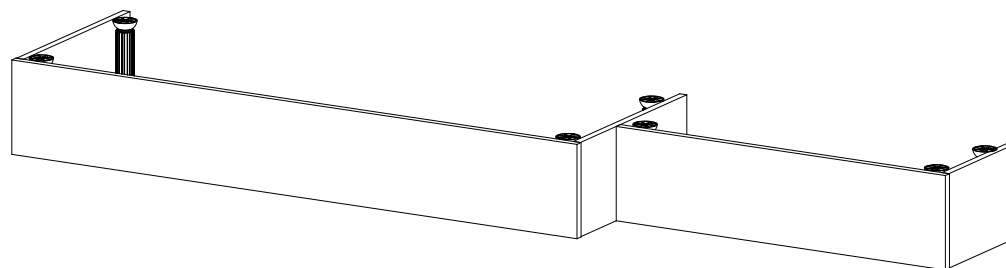
**INSTRUÇÕES DE MONTAGEM**  
**INSTRUCCIONES DE ARMADO**  
**ASSEMBLY INSTRUCTIONS**


**REF.: 5487**



**INSTRUÇÕES DE MONTAGEM**  
**INSTRUCCIONES DE ARMADO**  
**ASSEMBLY INSTRUCTIONS**


**REF.: 5487**




 Senhor montador!  
 Informamos que a numeração das peças encontra-se no topo das mesmas conforme desenho acima.

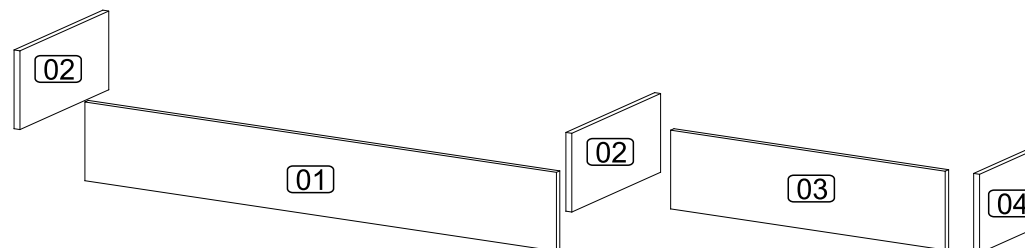
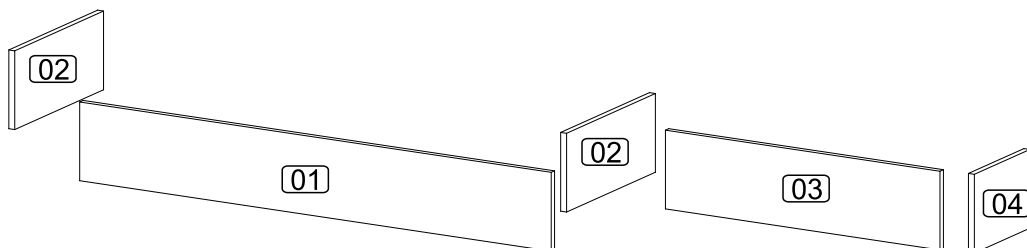
Señor Armador!  
 Les informamos que la numeración de las piezas encuentranse arriba de las mismas, de acuerdo al modelo arriba.

Dear Assembler!  
 We inform you that the number of each piece is located on the top of it, according to the model shown above.


 Senhor montador!  
 Informamos que a numeração das peças encontra-se no topo das mesmas conforme desenho acima.

Señor Armador!  
 Les informamos que la numeración de las piezas encuentranse arriba de las mismas, de acuerdo al modelo arriba.

Dear Assembler!  
 We inform you that the number of each piece is located on the top of it, according to the model shown above.




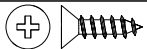

Ref.:5487 - 08/Fevereiro/2019 - Rev. 00

Ref.:5487 - 08/Fevereiro/2019 - Rev. 00




<b>POR</b>	<b>ESP</b>	<b>ENG</b>
<b>LISTA DE PEÇAS</b>	<b>LISTA DE PIEZAS</b>	<b>PART LIST</b>
<b>Nº DENOMINAÇÃO</b>	<b>Nº DENOMINACIÓN</b>	<b>Nº DESCRIPTION</b>
01 - RODAPÉ FRONTAL MAIOR	01 - ZÓCALO FRONTAL MAYOR	01 - LARGER FRONT SKIRTING BOARD
02 - RODAPÉ LATERAL MAIOR	02 - ZÓCALO LATERAL MAYOR	02 - LARGEST SIDE FOOT
03 - RODAPÉ FRONTAL	03 - ZÓCALO FRONTAL	03 - FRONT SKIRTING BOARD
04 - RODAPÉ LATERAL	04 - ZÓCALO LATERAL	04 - SIDE SKIRTING BOARD

<b>POR</b>	<b>ESP</b>	<b>ENG</b>
<b>LISTA DE PEÇAS</b>	<b>LISTA DE PIEZAS</b>	<b>PART LIST</b>
<b>Nº DENOMINAÇÃO</b>	<b>Nº DENOMINACIÓN</b>	<b>Nº DESCRIPTION</b>
01 - RODAPÉ FRONTAL MAIOR	01 - ZÓCALO FRONTAL MAYOR	01 - LARGER FRONT SKIRTING BOARD
02 - RODAPÉ LATERAL MAIOR	02 - ZÓCALO LATERAL MAYOR	02 - LARGEST SIDE FOOT
03 - RODAPÉ FRONTAL	03 - ZÓCALO FRONTAL	03 - FRONT SKIRTING BOARD
04 - RODAPÉ LATERAL	04 - ZÓCALO LATERAL	04 - SIDE SKIRTING BOARD

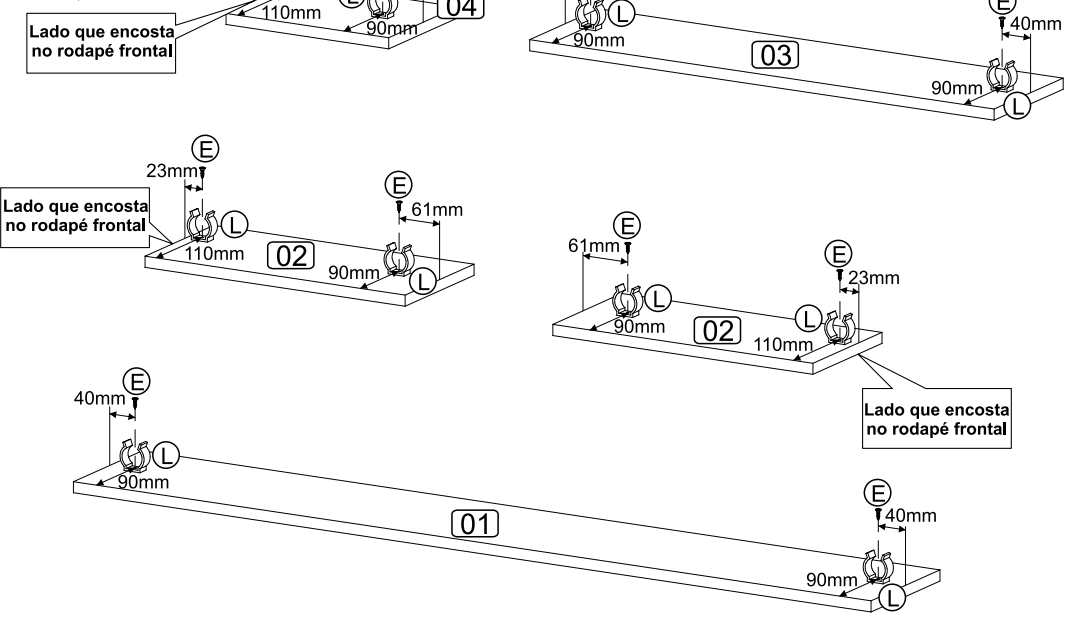
**LISTA DE FERRAGENS/LISTA DE MATERIALES/HARDWARE LIST**

L		Engate p/ rodapé	10
E		Parafuso 3,5 x 14	10
DR		Pé de Cozinha	07

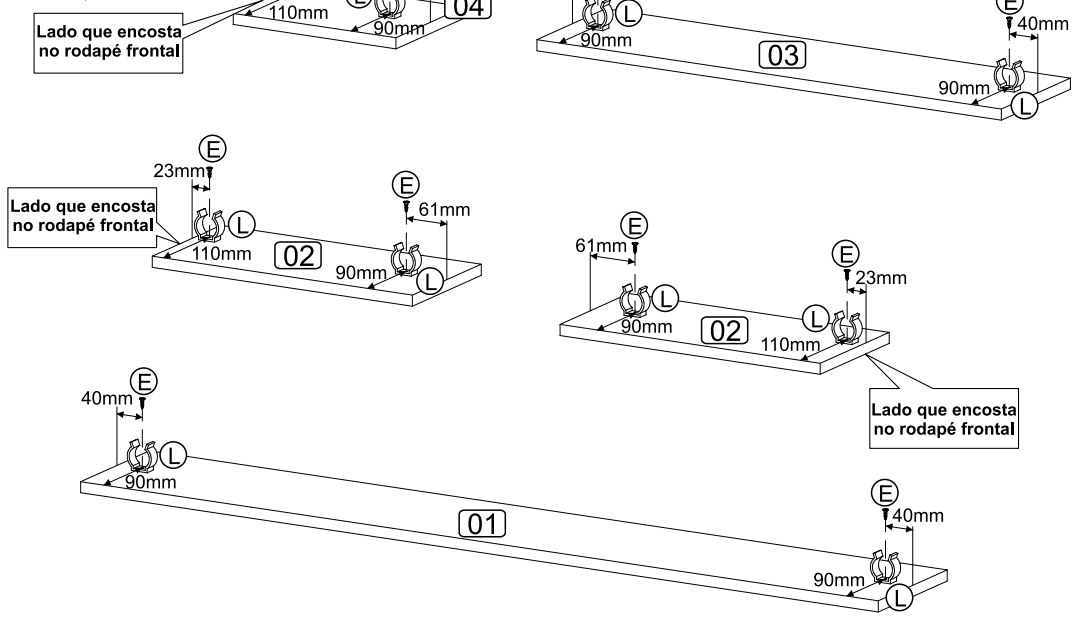
**LISTA DE FERRAGENS/LISTA DE MATERIALES/HARDWARE LIST**

L		Engate p/ rodapé	10
E		Parafuso 3,5 x 14	10
DR		Pé de Cozinha	07

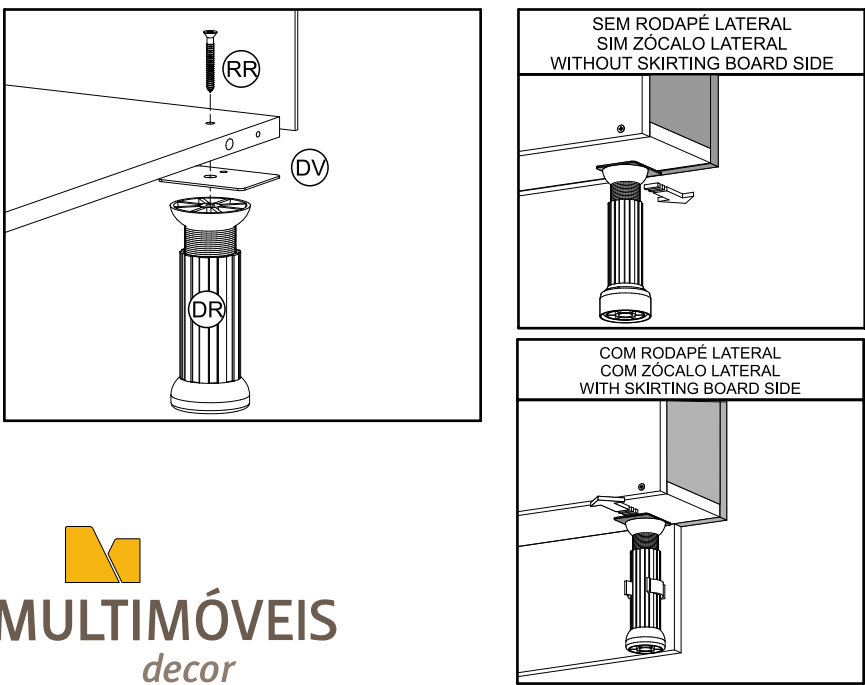
**Passo  
Passo  
Step  
01**



**Passo  
Passo  
Step  
01**

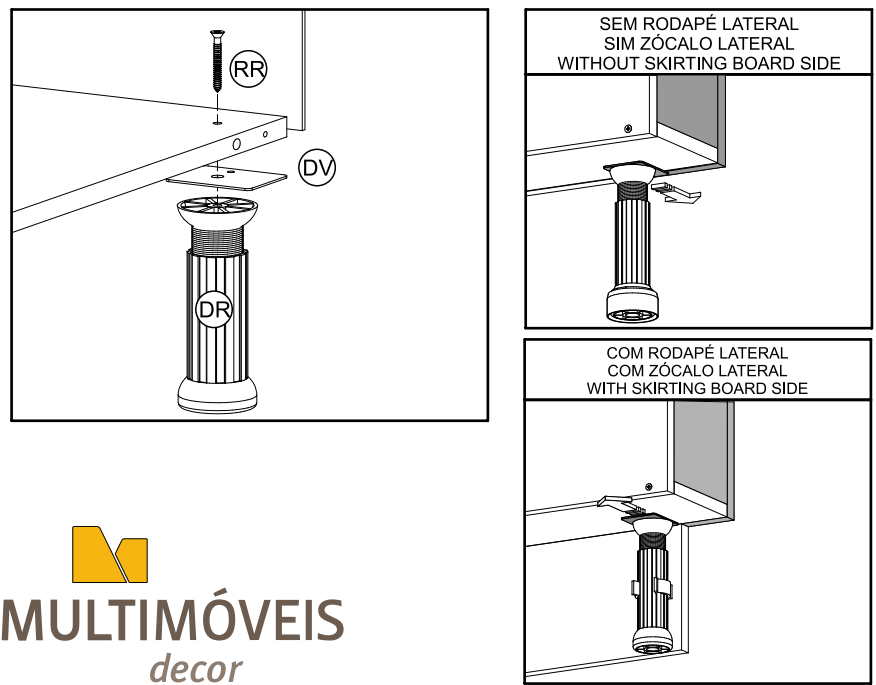


**Passo  
Passo  
Step  
02**



Ref.:5487 - 08/Fevereiro/2019 - Rev. 00

**Passo  
Passo  
Step  
02**



Ref.:5487 - 08/Fevereiro/2019 - Rev. 00

**MULTIMÓVEIS**  
decor

Rua Beatriz Dall' Onder, 266. Fone: (54) 2102 4000, FAX: (54) 2102 4050  
CEP 95706-350 - BENTO GONÇALVES - RS - BRASIL  
CNPJ: 00.349.443/0001-92  
e-mail: multimoveis@multimoveis.com / site: www.multimoveis.com

**MULTIMÓVEIS**  
decor

Rua Beatriz Dall' Onder, 266. Fone: (54) 2102 4000, FAX: (54) 2102 4050  
CEP 95706-350 - BENTO GONÇALVES - RS - BRASIL  
CNPJ: 00.349.443/0001-92  
e-mail: multimoveis@multimoveis.com / site: www.multimoveis.com