



PARTYBOX 200

PARTYBOX 300



MANUAL DO PROPRIETÁRIO

Instruções de segurança

Verifique a voltagem da rede elétrica antes de usar PARTYBOX 200/300 projetadas para serem ligadas à eletricidade a 100 a 240 Volts e 50 a 60 Hz. O uso de voltagens incorretas pode danificar o produto ou criar riscos de segurança e de incêndio. Se tiver alguma dúvida sobre a voltagem apropriada para o produto que adquiriu ou sobre a voltagem da rede elétrica em sua região, procure o seu revendedor antes de ligar o produto em uma tomada.

Nunca use extensões

Para evitar riscos à segurança, use apenas o cabo de alimentação fornecido com o produto. Evite usar extensões. Assim como em qualquer instalação elétrica, nunca passe fios de extensão por baixo de tapetes ou carpetes nem coloque-os embaixo de objetos pesados. Cabos de alimentação danificados devem ser trocados imediatamente por uma assistência técnica autorizada por um cabo novo que atenda às especificações de fábrica.

Manuseie o cabo de alimentação de energia com cuidado

Quando desconectar o cabo de alimentação da rede elétrica, puxe apenas a tomada e nunca o cabo. Se achar que vai passar muito tempo sem usar o produto, desligue-a da tomada.

Nunca abra o gabinete.

O produto não contém nenhum componente cuja manutenção possa ser feita pelo usuário. Abrir o gabinete pode criar riscos de choque elétrico, e a garantia será anulada se o produto for modificado. Se cair água dentro do produto, desconecte-o imediatamente da rede elétrica e procure uma assistência técnica autorizada.

ADVERTÊNCIA SOBRE EPILEPSIA

**Algumas pessoas podem sofrer convulsões
epilépticas ao olhar para luzes piscando.**

ÍNDICE

INSTRUÇÕES DE SEGURANÇA 2

1. INTRODUÇÃO 4

2. CONTEÚDO DA CAIXA 4

3. APRESENTAÇÃO DO PRODUTO 5

3.1 PAINEL SUPERIOR 5

3.2 PAINEL TRASEIRO 5

4. POSICIONAMENTO 6

5. LIGA 6

6. CARREGANDO A BATERIA (SOMENTE PARTYBOX 300) 7

6.1 CARREGUE A BATERIA DA CAIXA DE SOM 7

6.2 VERIFIQUE A CARGA DA BATERIA 7

7. MODO DE USAR A PARTYBOX 7

7.1 CONEXÃO BLUETOOTH 7

7.2 CONEXÃO USB 8

7.3 CONEXÃO AUX 8

7.4 CONEXÃO INPUT 8

7.5 MIXAGEM DE SOM COM MICROFONE OU GUITARRA 9

7.6 CARREGAMENTO DE DISPOSITIVOS USB EXTERNOS 9

8. TRANSPORTE DA PARTYBOX 10

9. CONFIGURAÇÕES 10

9.1 MODO TWS 10

9.2 MODO DEMO 10

9.3 MODO DE ESPERA 11

10. ESPECIFICAÇÕES 11

11. SOLUÇÃO DE PROBLEMAS 12

12. CONFORMIDADE 12

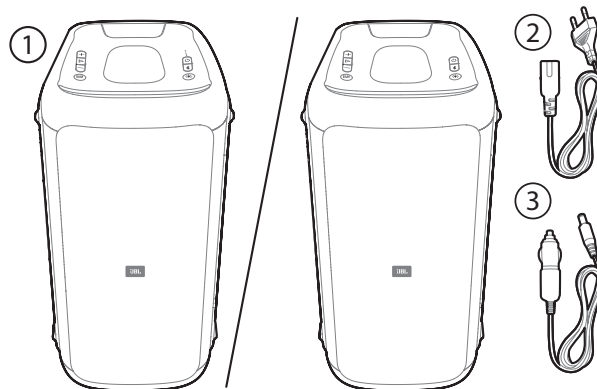
13. LICENCIAMENTO 13

1. INTRODUÇÃO

Muito obrigado por adquirir este produto. Este manual contém informações sobre as caixas de som **PARTYBOX 200** e **PARTYBOX 300**. Leia cuidadosamente o manual. Ele contém uma descrição do produto e instruções passo-a-passo sobre como instalar e começar a usar. Antes de começar a usar o produto, leia cuidadosamente todas as instruções de segurança.

Se tiver alguma dúvida sobre o produto, sua instalação ou o modo de usar, procure o seu revendedor ou a assistência técnica Harman Kardon ou acesse o website www.jbl.com.

2. CONTEÚDO DA CAIXA

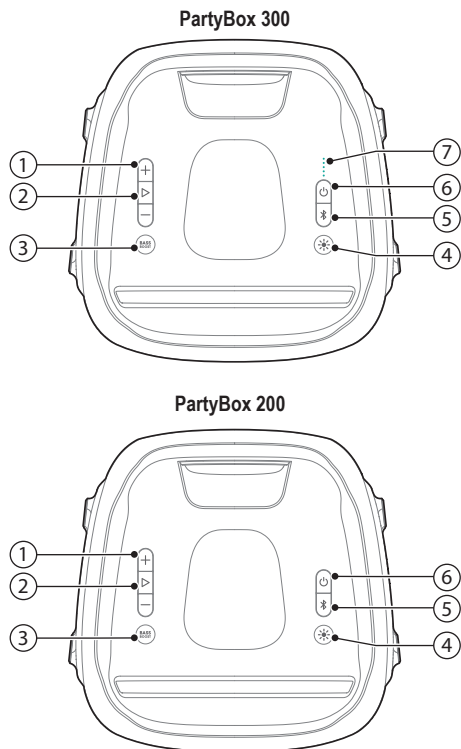


- 1) Caixa de som
- 2) Cabo de alimentação*
- 3) Cabo DC

* O cabo de alimentação e o tipo de tomada variam de região para região.

3. APRESENTAÇÃO DO PRODUTO

3.1 Painel superior



- 1) + / -
 - Aumenta ou diminui o volume. (A guitarra e o microfone são vendidos separadamente)
- 2) ▷
 - Play, pausa ou continua.
- 3) **BASS BOOST**
 - Pressione várias vezes para ligar ou desligar o boost de graves ou para alternar entre o nível 1 e o nível 2.
- 4) ✨
 - Alterna entre diferentes padrões de iluminação.
 - Liga e desliga a iluminação.
 - Pressione por dois segundos para ligar ou desligar a luz estroboscópica.
- 5) ✎
 - Pressione para entrar no modo de emparelhamento Bluetooth.
 - Pressione por 5 segundos para entrar no modo True Wireless Stereo (TWS).
 - Pressione por 20 segundos para apagar da memória todos os dispositivos emparelhados.
- 6) ⏻
 - Liga e desliga a energia.
- 7) ●●●●● (somente PartyBox 300)

Indicador de carga da bateria.

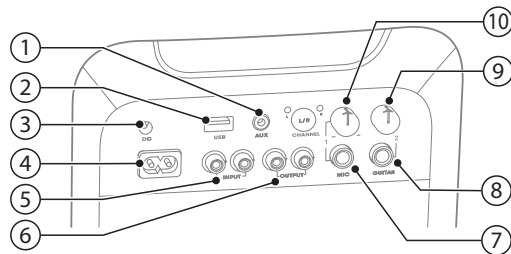
Aviso:

- Nunca olhe diretamente para as fontes de luz quando a iluminação estiver ligada.

Funcionamento do LED

⏻	○ Branco contínuo	Liga
	● Ambar contínuo	Espera
	● Apagado	Desliga
✎	☀ Branco piscando rapidamente	Emparelhando
	○ Branco contínuo	Conectada
	● Apagado	Desconectado
BASS BOOST	○ Branco contínuo	Liga
	● Apagado	Apagado
●●●●● (somente PartyBox 300)	● Vermelho piscando rapidamente	Bateria fraca
	☀ Branco piscando devagar	Bateria carregando
	○ Branco contínuo	Bateria carregada

3.2 Painel traseiro



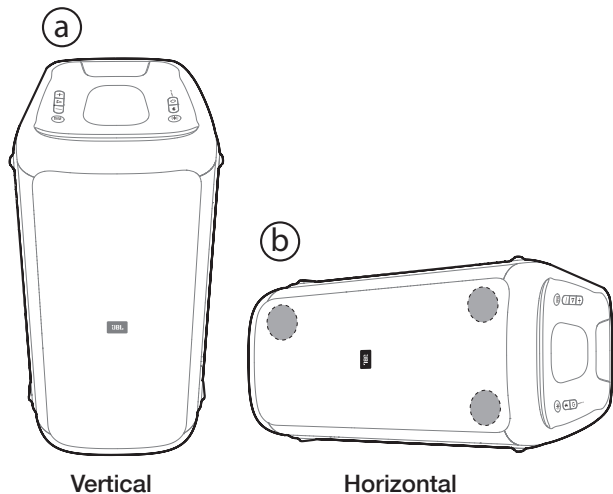
- 1) **AUX**
 - Conecta uma fonte de sinal de áudio externa usando um cabo de áudio de 3,5 mm (vendido separadamente).
- 2) **USB**
 - Conecta um dispositivo de armazenamento USB.
 - Carrega dispositivos USB externos.
- 3) **DC**
 - Conecta a um carregador de bateria.
- 4) **AC**
 - Conecta uma entrada de energia da rede elétrica.
- 5) **INPUT**
 - Conecta uma saída de áudio RCA (fio vermelho e branco) para um dispositivo analógico. O fio é vendido separadamente.
- 6) **OUTPUT**
 - Saída de áudio RCA (fio vermelho e branco) para dispositivos analógicos. O fio é vendido separadamente.
- 7) **MIC**
 - Conexão para microfone
- 8) **GUITAR**
 - Conexão para guitarra
- 9) **Volume da guitarra**
 - Gire o botão para ajustar o volume da guitarra
- 10) **Volume do microfone**
 - Gire o botão para ajustar o volume do microfone

4. POSICIONAMENTO

Observações:

- Para obter a melhor qualidade de som, posicione os dois tweeters na parte superior da caixa de som.
- Nunca empurre a caixa de som ou sente sobre ela. Isso pode causar defeitos, lesões corporais ou danos ao equipamento ou a outros bens.

Coloque a caixa de som em uma superfície plana e estável com os pés de borracha voltados para baixo. A caixa de som pode ser posicionada horizontal ou verticalmente e adaptará o som à posição em que for colocada.

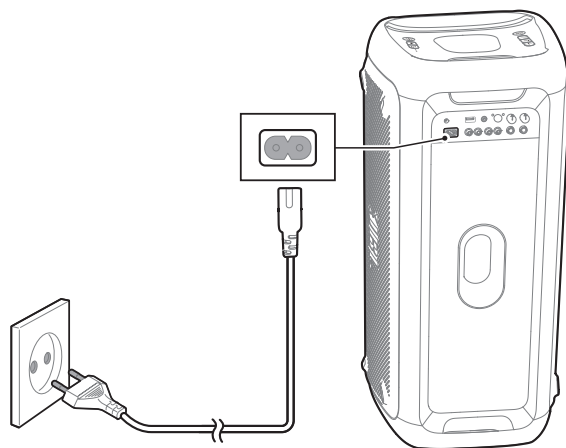


5. LIGA

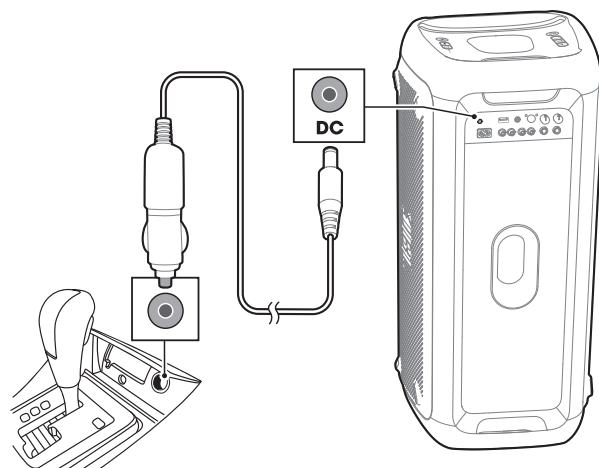
Avisos:

- Use apenas o cabo de alimentação fornecido com o produto.
- Para o **PartyBox 300**, o poder **AC/DC** ou a bateria incorporada pode ser usado como fonte de alimentação.

1. Conecte uma extremidade do cabo de energia elétrica **AC** poder no conector poder na parte traseira da caixa de som e a outra extremidade na tomada na parede.



2. Para usar o carregador de um veículo, conecte a saída do carregador à entrada **DC** da caixa de som.



6. CARREGANDO A BATERIA (somente PartyBox 300)

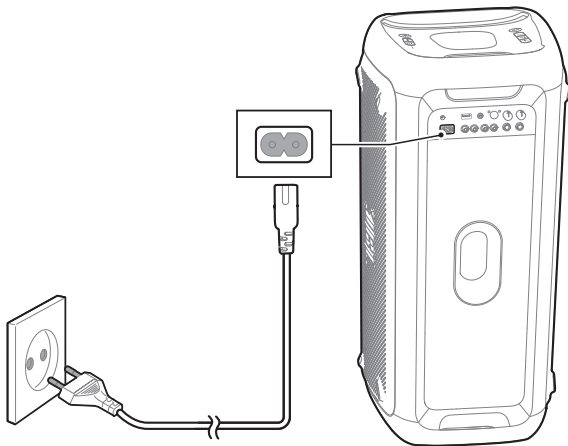
A **PartyBox 300** possui uma bateria interna recarregável.

Observações:

- Antes de começar a usar a caixa de som, carregue totalmente a bateria. Isso prolongará a vida útil da bateria.
- carregador de bateria funciona apenas com AC da rede elétrica.

6.1 Carregue a bateria da caixa de som

Conecte a **Party Box 300** à AC rede elétrica para carregar a bateria.



6.2 Verifique a carga da bateria

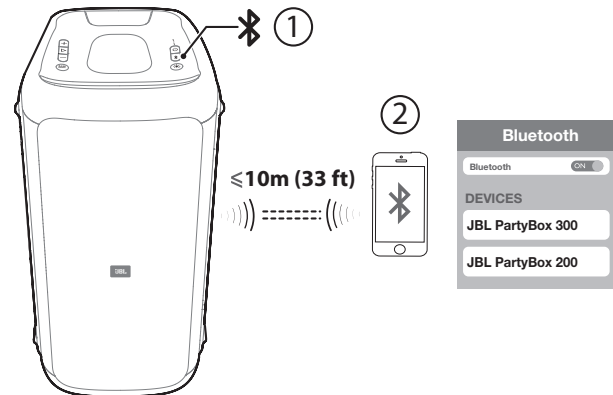
A caixa de som possui uma bateria interna recarregável. Ao ser ligada, a caixa de som mostra o nível de carga da bateria. Para verificar o nível de carga da bateria da **PartyBox**, pressione qualquer botão.

7. MODO DE USAR A PARTYBOX

7.1 Conexão Bluetooth

A **PartyBox** pode ser usada como caixa de som externa por smartphones ou tablets com Bluetooth.

1. Pressione para entrar no modo de emparelhamento Bluetooth.
2. Selecione **PartyBox 200** ou **PartyBox 300** para realizar a conexão.



3. Uma vez conectada, a caixa de som reproduzirá os sinais de áudio enviados por Bluetooth.

Observações:

- A caixa de som pode memorizar até oito dispositivos emparelhados. Se um nono dispositivo for emparelhado, ele substituirá o primeiro.
- Se for solicitado um código PIN para conectar um dispositivo Bluetooth, digite "0000".
- O desempenho Bluetooth pode ser prejudicado se o dispositivo fonte do sinal estiver muito afastado da caixa de som.

Para desconectar uma conexão Bluetooth:

- Desligue a caixa de som.
- Desligue o Bluetooth no dispositivo.
- Leve a caixa de som para fora do alcance do Bluetooth.

Para reconectar um dispositivo Bluetooth:

- Quando for ligada novamente a caixa de som tentará se conectar ao último dispositivo à qual foi conectada.
- Se a conexão não for realizada, selecione **JBL PartyBox 200** ou **JBL PartyBox 300** no dispositivo Bluetooth.

Observação:

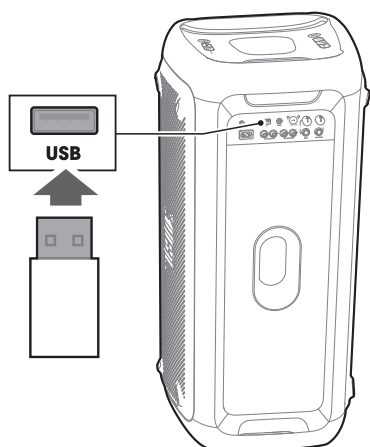
- Para sair do modo Bluetooth, conecte um dispositivo de armazenamento USB.

7.2 Conexão USB

A **PartyBox** pode reproduzir música armazenada em dispositivos USB, como players de MP3.

Conecte o dispositivo de armazenamento USB à porta USB da **PartyBox**.

A música começará a ser reproduzida automaticamente. Se não funcionar, verifique se o dispositivo USB contém dados de áudio.



Formatos de áudio

Extensão	Codec	Taxa de amostragem	Bitrate
WAVE	PCM	44,1 a 192 KHz	<5 Mbps
	LPCM	44,1 a 192 KHz	<5 Mbps
	IMA_ADPCM	44,1 a 192 KHz	<5 Mbps
	MPEG	44,1 a 192 KHz	<5 Mbps
	MULAW	44,1 a 192 KHz	<5 Mbps
MP3	MPEG1 camada 1, 2 ou 3	32 a 48 KHz	32 a 320 Kbps
	MPEG2 camada 1, 2 ou 3	16 a 24 KHz	8 a 160 Kbps
	MPEG2.5 camada 3	8 a 12 KHz	8 a 160 Kbps
WMA		≤ 320 Kbps	8 a 48 Kbps

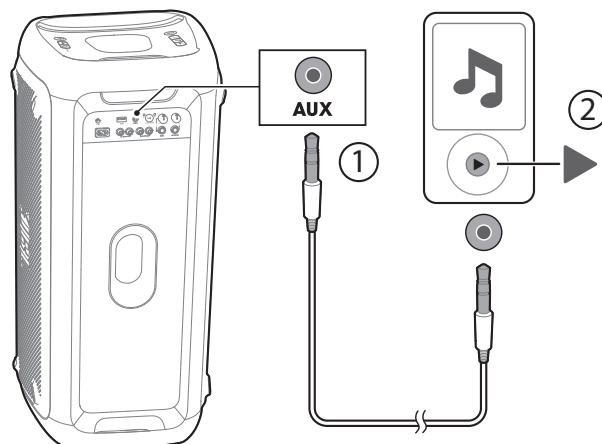
7.3 Conexão AUX

Observações:

- Se não houver uma fonte USB conectada, a caixa de som pode começar a reproduzir o sinal de um telefone através de uma conexão Bluetooth.
- Enquanto o sinal de uma fonte USB está sendo reproduzido, o Bluetooth não pode interromper o USB.
- A prioridade máxima é do USB, seguido do Bluetooth e do Aux.

Para reproduzir o sinal de uma fonte de áudio portátil, é preciso que não haja nenhum sinal através de conexões Bluetooth ou USB.

1. Conecte um cabo de áudio de 3,5 mm (vendido separadamente) a um dos seguintes:
 - O conector de fones de ouvido do dispositivo de áudio.
 - O conector **AUX** da caixa de som.
2. Ligue a fonte de sinal de áudio para começar a reproduzi-lo.



Observação:

- Para sair do modo AUX, selecione Bluetooth ou USB como fonte de sinal.

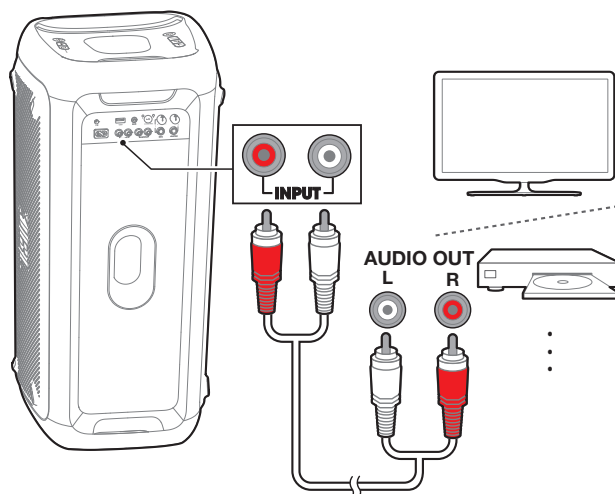
7.4 Conexão INPUT

Observação:

- Para reproduzir o sinal de uma fonte analógica usando a caixa de som, as conexões Bluetooth, **USB** e **AUX** precisam estar desligadas.

Conecte um par de cabos de áudio **RCA** (vermelho e branco, vendido separadamente) às seguintes saídas:

- Saídas de áudio **RCA** (vermelho e branco) do dispositivo analógico (**TV**, **DVD**, etc);
- Conectores **INPUT** (esquerdo e direito) na parte traseira da caixa de som.



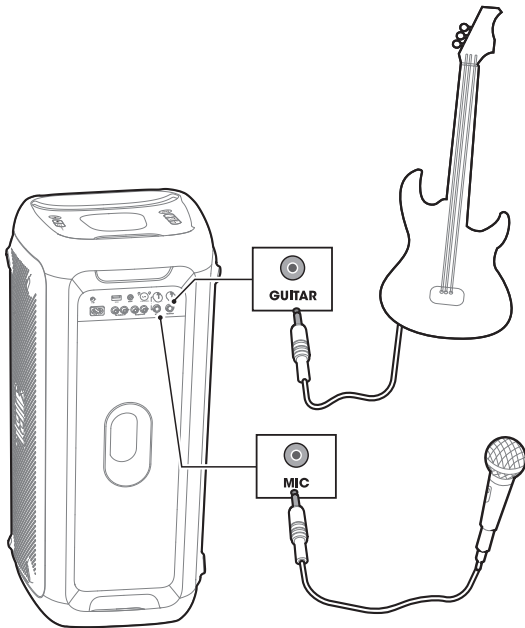
7.5 Mixagem de som com microfone ou guitarra

Se um microfone ou guitarra elétrica (vendidos separadamente) forem conectados à caixa de som, suas saídas podem ser mixadas com uma terceira fonte de sinal.

1. Gire os controles **MIC/GUITAR** em sentido anti-horário para diminuir o volume.
2. Conecte o microfone à entrada **MIC** ou a guitarra à entrada **GUITAR** da caixa de som.
3. Fale no microfone ou toque a guitarra.
 - Para ajustar o volume da fonte de áudio, pressione **+ / -**;
 - Para ajustar o volume do microfone ou guitarra, gire os controles **MIC/GUITAR**.

Ajuste do nível de eco do microfone:

- Pressione **BASS BOOST / +** para seleccionar o nível de eco (o valor padrão é o nível 1).
- Pressione **BASS BOOST / +** para passar do nível 1 para o nível 2.
- Pressione **BASS BOOST / +** novamente para desligar o nível de eco.



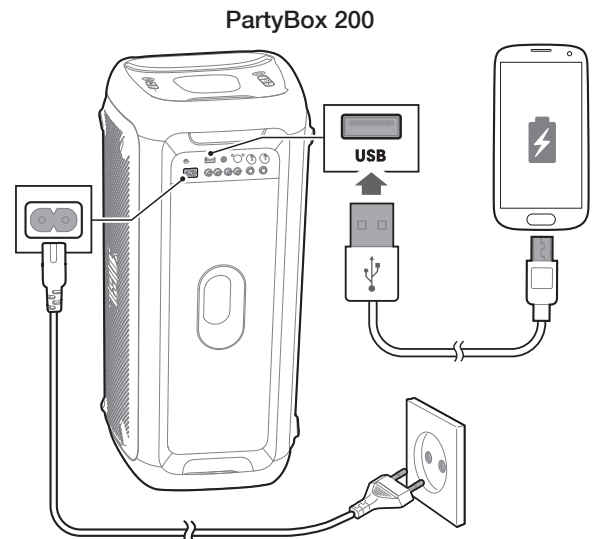
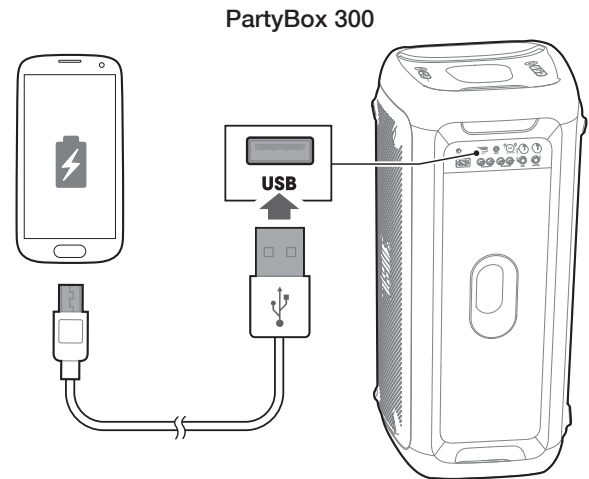
Aviso:

- Se o microfone ou guitarra não estiver em uso, ajuste os controles **MIC/GUITAR** para o volume mínimo e desconecte esses acessórios da caixa de som.

7.6 Carregamento de dispositivos USB externos

O carregador de bateria pode ser usado para carregar dispositivos USB recarregáveis.

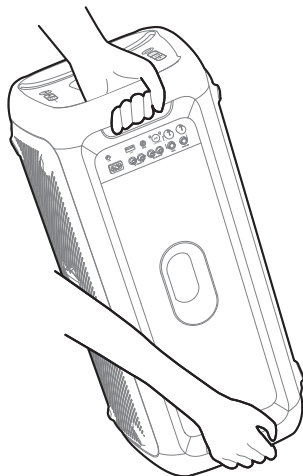
Conecte o dispositivo USB à porta USB na parte traseira da caixa de som.



8. TRANSPORTE DA PARTYBOX

Avisos:

- Antes de carregar a caixa de som, verifique se todos os fios estão desconectados.
- Para evitar lesões corporais ou danos a equipamentos, segure a caixa de som com firmeza ao transportá-la.

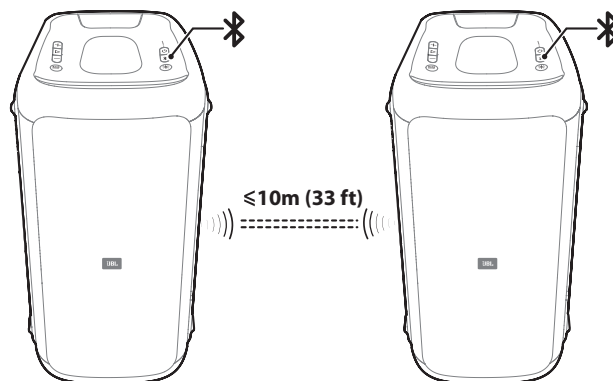


9. CONFIGURAÇÕES

9.1 Modo TWS

No modo TWS, as caixas de som **PartyBox** podem se conectar umas às outras.

1. Para criar uma conexão TWS, pressione **TWS** em ambas as caixas de som por cinco segundos. Por padrão, a caixa de som principal (canal L) se conectará primeiro ao dispositivo; a caixa de som secundária (canal R) se conectará em seguida.
2. Pressione **L/R** em uma caixa de som para alternar entre os canais direito e esquerdo e o modo estéreo. A outra caixa de som se ajustará automaticamente.
3. Para sair do modo TWS, pressione **TWS** por cinco segundos em qualquer uma das caixas ou desligue uma das caixas.



9.2 Modo demo

Avisos:

- Se a **AC** alimentação (**somente PartyBox 300**) estiver desconectada, o Modo Demo será restaurado automaticamente.
- Antes de entrar no Modo Demo, verifique se a **PartyBox** está conectada à **AC**.

Para entrar ou sair do Modo Demo, pressione **▶** e **BASS BOOST** ao mesmo tempo por cinco segundos.

No Modo Demo, todas as fontes de sinal e todos os botões (exceto **+**, **-**, **▶** e **BASS BOOST**) são desligados.

Observação:

- A **PartyBox** vem com três faixas de música de 30 segundos cada.

Playback

- Pressione **▶** uma vez para iniciar, pausar ou retomar a reprodução do sinal.
- Para reproduzir a próxima faixa, pressione **▶** um den após a pausa.

9.3 Modo de espera

A caixa de som entrará no modo de hibernação se passar 20 minutos sem ser usada.

- Se a **PartyBox** estiver funcionando com a energia da bateria, ela se desligará se passar 20 minutos sem receber nenhum sinal.
- Se a **PartyBox** estiver funcionando com energia **AC** ou **DC**, ela entrará no modo de espera se passar 20 minutos sem receber nenhum sinal.

Para fazer a caixa de som retornar ao modo normal, pressione \odot (liga) ou realize uma conexão Bluetooth enquanto a caixa de som estiver no modo de espera.

10. ESPECIFICAÇÕES

Nome do produto	PartyBox 300	PartyBox 200
Entrada de energia elétrica	100 a 240 V ~ 50/60 Hz	
Entrada de energia DC	12 V \equiv 8 A	
Bateria interna	Íon de Li 10,4 Ah, 7,2 V	N/A
Consumo de energia	60 W	
Consumo de energia em espera	<2 W com Bluetooth, <0,5 W sem Bluetooth	
Saída USB	5 V \equiv 2,1 A	
Alto-falantes drivers	2 woofers e 3 tweeters	
Impedância dos alto-falantes	4 Ohms	
Potência total de saída	200 W RMS	
Relação sinal-ruído	65 dBA	
Resposta de frequência	45 Hz a 18 KHz (-6 dB)	
Versão Bluetooth	4.2	
Perfil Bluetooth	A2DP, AVRCP	
Intervalo de frequência de transmissão Bluetooth	2.402 a 2.480 MHz	
Potência máxima de transmissão Bluetooth	12 dBm (EIRP)	
Modulação da transmissão Bluetooth	GFSK, $\pi/4$ DQPSK e 8DPSK	
Alcance Bluetooth	Cerca de 10 m (33 pés)	
Formato USB	FAT16 e FAT32	
Formatos de arquivo USB	.mp3, .wma e .wav	
Sensibilidade de entrada	<ul style="list-style-type: none"> • Entrada AUX: 500 mVrms (conector RCA); 250 mVrms (conector de 3,5 mm). • Entrada digital: Bluetooth/USB -12 dBFS 	
Dimensões (L x A x P)	310 mm x 690 mm x 320 mm	
Peso líquido	15,84 kg	15,32 kg

11. SOLUÇÃO DE PROBLEMAS

Aviso:

- Nunca tente consertar este produto sozinho. Se encontrar alguma dificuldade ao usá-lo, verifique os itens a seguir antes de chamar a assistência técnica.

Sistema

A caixa de som não liga.

- Verifique se o cabo de alimentação está ligado na tomada e na **PartyBox**.
- Na opção **PartyBox 300**, verifique se bateria da caixa de som está carregada. Se não estiver, ligue a caixa de som usando o cabo de alimentação.

Som

A **PartyBox** não produz nenhum som.

- Verifique se a **PartyBox** está ligada.
- Verifique se o volume está ajustado em um nível audível.
- Verifique se a caixa de som está conectada a uma fonte de sinal.

Bluetooth

Um dispositivo não consegue se conectar à **PartyBox**.

- Verifique se a função Bluetooth do dispositivo está ligada.
- A **PartyBox** já está conectada a outro dispositivo Bluetooth. Pressione Bluetooth para desconectar e emparelhar outro dispositivo.

O som reproduzido a partir de um sinal Bluetooth é de baixa qualidade.

- A recepção Bluetooth está ruim. Aproxime o dispositivo da **PartyBox** ou retire obstáculos entre o dispositivo e a **PartyBox**.

12. CONFORMIDADE

Este produto cumpre a legislação de energia da União Europeia.

Modo com Bluetooth conectado

Este produto foi projetado para receber sinais de áudio streaming via Bluetooth enviados por dispositivos externos. Para que a caixa de som funcione corretamente, a conexão Bluetooth precisa estar ligada continuamente.

A caixa de som entrará no modo de repouso (espera em rede) se passar 20 minutos sem ser usada. O consumo de energia no modo de repouso é inferior a 2,0 Watts. A caixa sairá do modo de repouso ao receber um sinal Bluetooth.

Modo com Bluetooth desconectado

A caixa de som entrará no modo de repouso se passar 20 minutos sem ser usada. O consumo de energia no modo de repouso é de menos de 0,5 Watt.

13. LICENCIAMENTO



Este equipamento não tem direito à proteção contra interferência prejudicial e não pode causar interferência em sistemas devidamente autorizados.

Este produto está homologado pela ANATEL, de acordo com os procedimentos regulamentados pela Resolução n°. 242/2000 e atende aos requisitos técnicos aplicados.

Para maiores informações, consulte o site da ANATEL – www.anatel.gov.br



A logomarca e os logotipos Bluetooth® são marcas registradas da Bluetooth SIG, Inc. e utilizadas pela HARMAN International Industries, Incorporated sob licença. Todas as outras marcas comerciais e nomes comerciais pertencem aos respectivos proprietários.



HARMAN International Industries,
Incorporated 8500 Balboa
Boulevard, Northridge, CA 91329
USA
www.jbl.com

© 2020 HARMAN International Industries, Incorporated. Todos os direitos reservados. JBL é marca registrada da HARMAN International Industries, Incorporated, registrada nos Estados Unidos e/ou em outros países. As características, as especificações e o design estão sujeitos a alteração sem aviso prévio. A marca comercial Bluetooth® e os logotipos são marcas comerciais registradas pertencentes à Bluetooth SIG, Inc. Toda e qualquer utilização destas marcas pela HARMAN International Industries, Incorporated é feita sob licença. Todas as outras marcas comerciais e nomes comerciais pertencem aos respectivos proprietários. Os termos HDMI, o logotipo HDMI e High-Definition Multimedia Interface são marcas comerciais ou marcas comerciais registradas da HDMI Licensing LLC nos Estados Unidos da América e em outros países. Fabricado sob licença da Dolby Laboratories. Dolby, Dolby Audio, Pro Logic e o símbolo do duplo D são marcas registradas da Dolby Laboratories.