

CONTÉM/CONTIENE

01 Varal de teto

01 Tendadero de techo



04 Suportes plásticos de teto

04 Soportes plásticos de techo



02 Suportes plásticos de parede

02 Soportes plásticos de pared



07 Buchas de fixação

07 Chazos de fijación

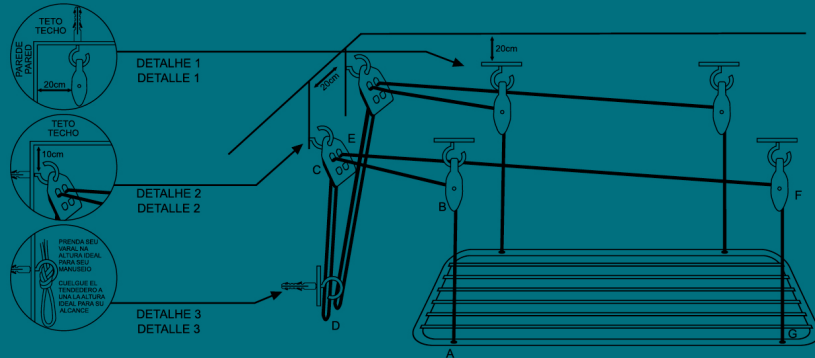


02 Cordas com 6,5m

02 Cuerdas de 6,5m



01 Gancho



1. Fazer 4 furos no teto, obedecendo as distâncias entre os pontos de fixação do cordão no varal e mantendo 20cm de afastamento da parede. Fixe as buchas e prenda os suportes plásticos de teto (DETALHE 1).
2. Fazer 2 furos na parede, a 10cm do teto, conforme o desenho, mantendo uma distância de 20cm entre cada furo. Fixe as buchas e prenda os suportes plásticos de parede conforme o desenho (DETALHE 2).
3. Furar a parede a 1,5m do chão, preferencialmente entre os suportes plásticos de parede, para fixar o gancho (DETALHE 3).
4. Prenda uma das extremidades da corda no varal seguindo a sequência do desenho: Nó "A", suporte plástico de teto "B", suporte plástico de parede "C", deixar uma folga no cordão "D", suporte plástico de parede "E", suporte plástico de teto "F" e nó "G". Fazer o mesmo com o conjunto restante.
5. Puxe os cordões pelas folgas deixadas, até nivelar o varal a 10cm do teto. Faça um nó na altura do gancho, para que o varal fique suspenso.
6. Faça outros nós no cordão para ajustar a altura ideal do varal para o manuseio das roupas (DETALHE 3).

1. Hacer 4 perforaciones en el techo, obedeciendo las distancias entre los puntos de fijación del cordón en el tendadero y manteniendo una distancia de 20cm de la pared. Fije los chazos y prenda los Soportes Plásticos del Techo (DETALLE 1).
2. Hacer 2 perforaciones en la pared, a 10cm del techo, conforme el dibujo, manteniendo una distancia de 20cm entre cada perforación. Fije los chazos y prenda los Soportes Plásticos de la Pared (DETALLE 2).
3. Realizar una perforación en la pared a 1,5m del piso, de preferencia entre los Soportes Plásticos de Pared, para fijar el Gancho (DETALLE 3).
4. Cuelgue una de las extremidades de la cuerda en el tendadero siguiendo la secuencia del dibujo: Del nudo "A" al Soporte Plástico de Techo "B", al Soporte Plástico de Pared "C", dejar una folga en el cordón "D" y pasar del Soporte Plástico de Pared "E" al Soporte Plástico de Techo "F" para terminar en el nudo "G". Hacer lo mismo con el conjunto restante.
5. Hale los cordones por las folgas dejadas, hasta nivelar al tendadero a 10cm del techo. Haga un nudo a la altura del gancho para que el tendadero quede suspendido.
6. Realice otros nudos en el cordón para ajustar al tendadero a la altura ideal para el manejo de las prendas de vestir (DETALLE 3).