

Sr Montador:

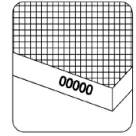
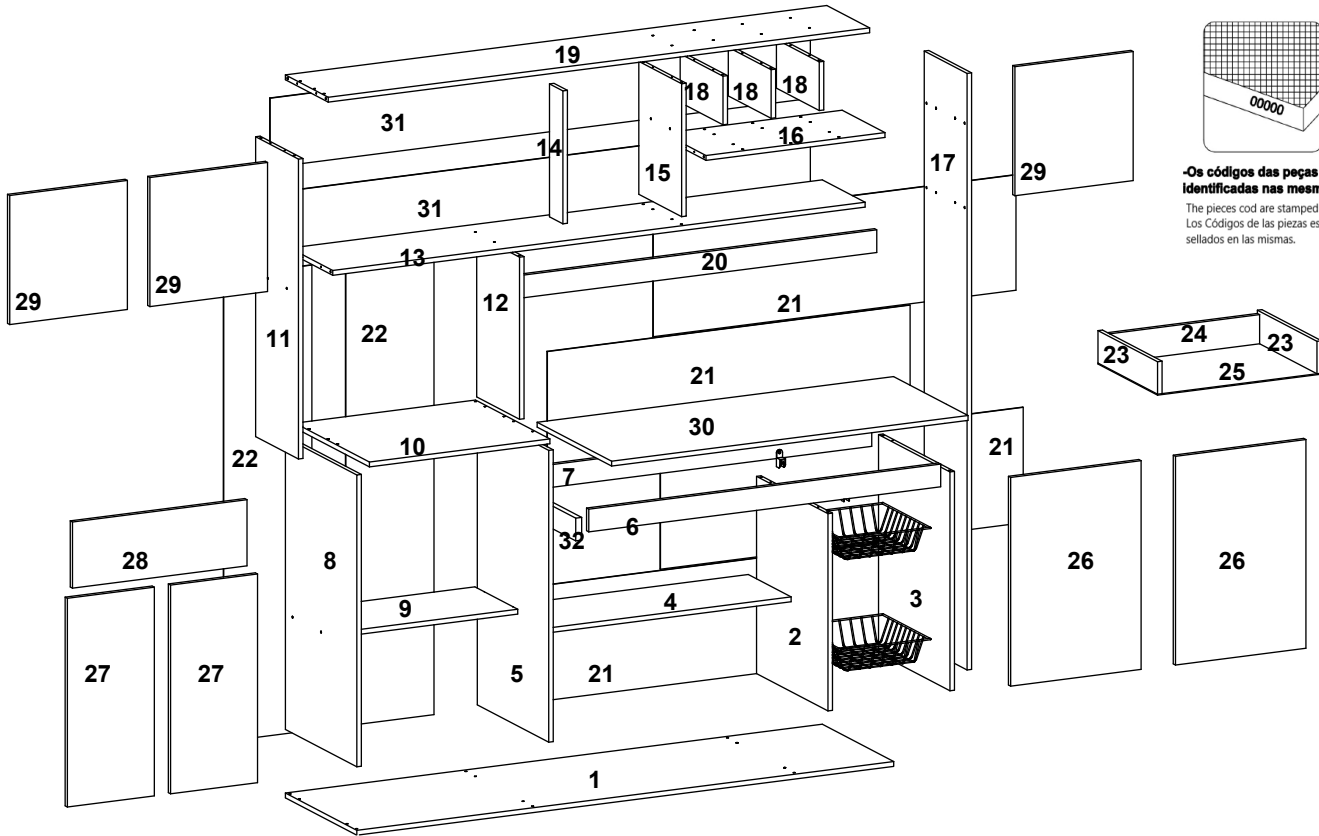
- Antes de iniciar a montagem verifique as condições do ambiente de montagem;
- Confira todas as peças das embalagens com a lista de peças contida neste manual;
- Separe os acessórios, confira as medidas dos parafusos com a escala;
- Siga todas as orientações deste manual de montagem para ter o direito à garantia do produto;
- Descarte as embalagens de forma correta, destinando o plástico e o papel para reciclagem;

Sr Montador:

- Antes de iniciar el armado verifique las condiciones del entorno;
- Verifique que todas las piezas de la lista están incluidas en el embalage;
- Separe los accesorios, confirme las medidas de los tornillos de acuerdo con la escala;
- Siga todas las instrucciones de este manual de armado para tener derecho a la garantía del producto;
- Deshágase de los embalajes de manera correcta, destinando el plástico y el papel al reciclaje;

Mr. Assembler:

- Before starting the assemble, check the conditions of the assembly environment;
- Check all parts of the packages with the parts list contained in this manual;
- Separate the accessories, check the measurements of the screws with the scale above;
- Follow all the instructions in this assembly manual to be entitled to product warranty;
- Dispose of the packaging correctly, using and paper for recycling;



-Os códigos das peças estão identificados nas mesmas.
The pieces cod are stamped on Los Códigos de las piezas están sellados en las mismas.

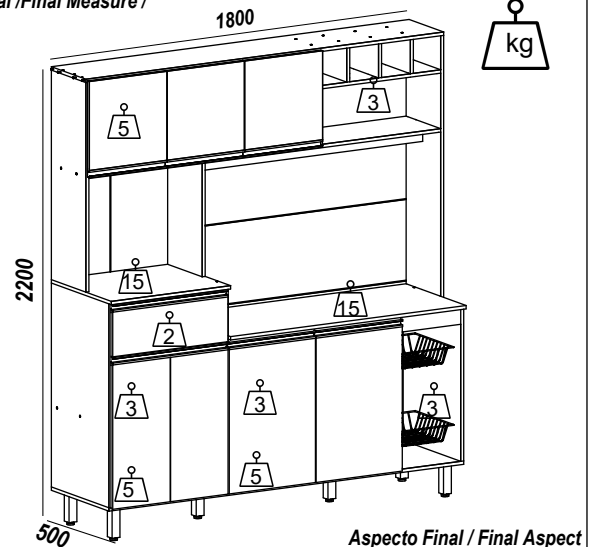
Ame/Off	Car/Off	Seq	Descrição	Qtd	Comp	Larg	Esp
PB0238	PB0228	1	BASE INFERIOR	1	1785	480	15
PD0561	PD0548	2	DIVISORIA INF DIREITA	1	605	480	15
PL3445	PL3441	3	LAT INF DIREITA	1	675	480	15
PE0060	PE0051	4	PRT INF CENTRAL	1	869	288	15
PD0560	PD0549	5	DIVISÃO INF ESQ	1	900	480	15
PV0467	PV0466	6	VISTA INF FRONT	1	1184	70	15
PV0477	PV0467	7	VST INF TRASEIRA	1	1184	70	15
PL3462	PL3442	8	LAT INF ESQUERDA	1	900	480	15
PE0061	PE0052	9	PRT INF ESQUERDO	1	554	288	15
PT0221	PT0221	10	TAMPO MENOR	1	585	500	15
PL3464	PL3444	11	LAT SUP ESQUERDA	1	930	288	15
PD0563	PD0552	12	DIV INTERMEDIARIA	1	400	288	15
PT0223	PT0220	13	TAMPO SUPERIOR	1	1769	288	15
PB0239	PB0229	14	BATENTE SUP	1	500	90	15
PD0558	PD0546	15	DIV SUPERIOR	1	500	288	15
PE0062	PE0057	16	PRT BASE NICH GARR	1	581	288	15
PL3445	PL3443	17	LAT DIR INTEIRA	1	1845	288	15
PD0562	PD0550	18	DIV NICH GARRAFEIRO	3	150	283	15
PC0159	PC0157	19	CHAPEU	1	1769	288	15
PV0478	PV0468	20	VISTA SUP APOIO	1	1199	70	15
PF0462	PF0457	21	FND INF/CENT DIR	4	1220	332	3
PF0463	PF0458	22	FND INF ESQUERDO	2	1335	285	3
PL3445	PL3445	23	LAT GAVETA	2	400	100	15
40254	40254	24	CONT FUNDO	1	499	90	15
PF0456	PF0456	25	FUNDO GAVETA	1	528	402	3
PP0262	PP0262	26	PORTA INF DIREITA	2	645	439	15
PP0265	PP0265	27	PORTA INF ESQUERDA	2	687	281	15
PG0114	PG0113	28	FRT GAVETA	1	564	161	15
PP0261	PP0261	29	PORTA SUP	3	486	392	15
PT0222	PT0222	30	TAMPO MAIOR	1	1200	500	15
PF0464	PF0459	31	FND SUPERIOR	2	1796	258	3
PT0225	PT0223	32	TRAVA HORIZONTAL APOIO	1	448	70	15

Ame= Amendoa / Off = Off White / Car= Carvalho

Português
English
Español

Fone/Fax: +55 43 3276-8600
E-Mail: assistencia@poliman.ind.br
Arapongas - Paraná - Brasil
PAPEL RECICLADO / RECYCLED PAPER

Medida Final /Final Measure /



Aspecto Final / Final Aspect

Desenho - Apsd Edição A - 01/10/2019

Ferramentas / herramientas / Tools
(não Fornecidas) - (not supplied) - (no suministradas)



Recomendação / Recomendaciones / Recommendations

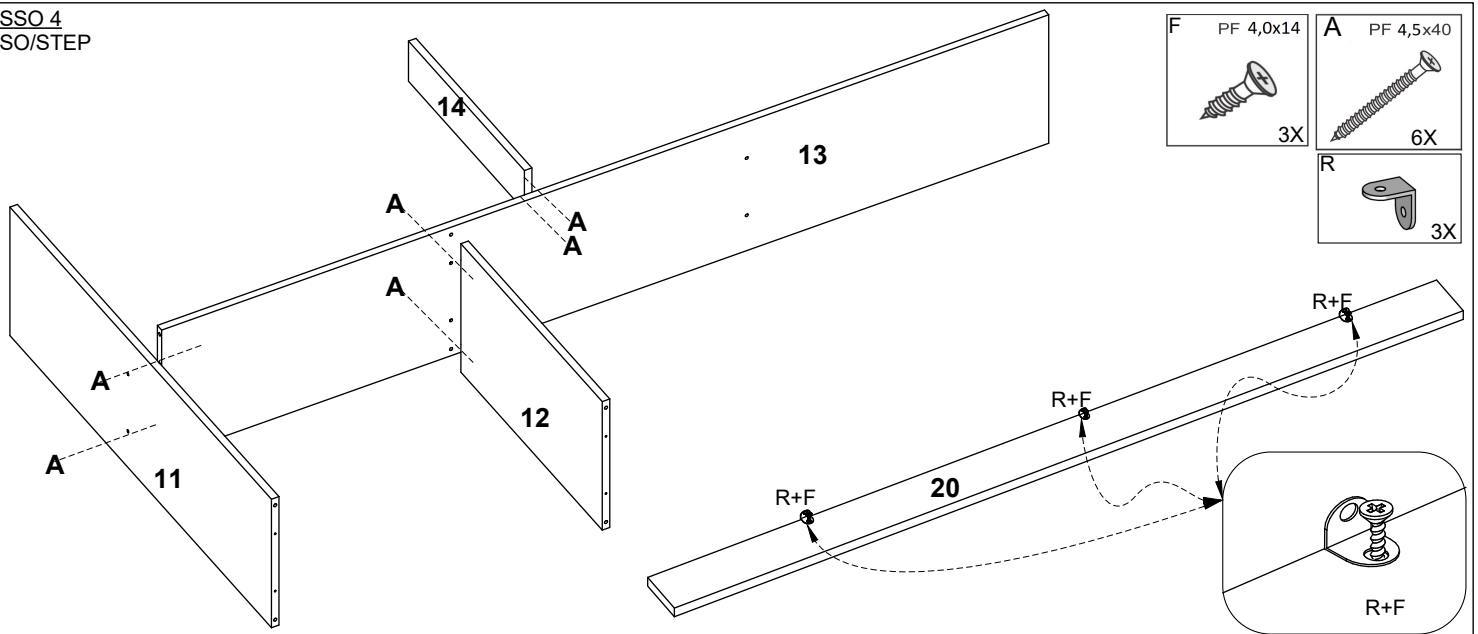
Utilize as Embalagem do produto para forrar o chão e realizar a montagem

Úselos haciendo las maletas del producto cubrir el suelo y lograr el ensamblaje

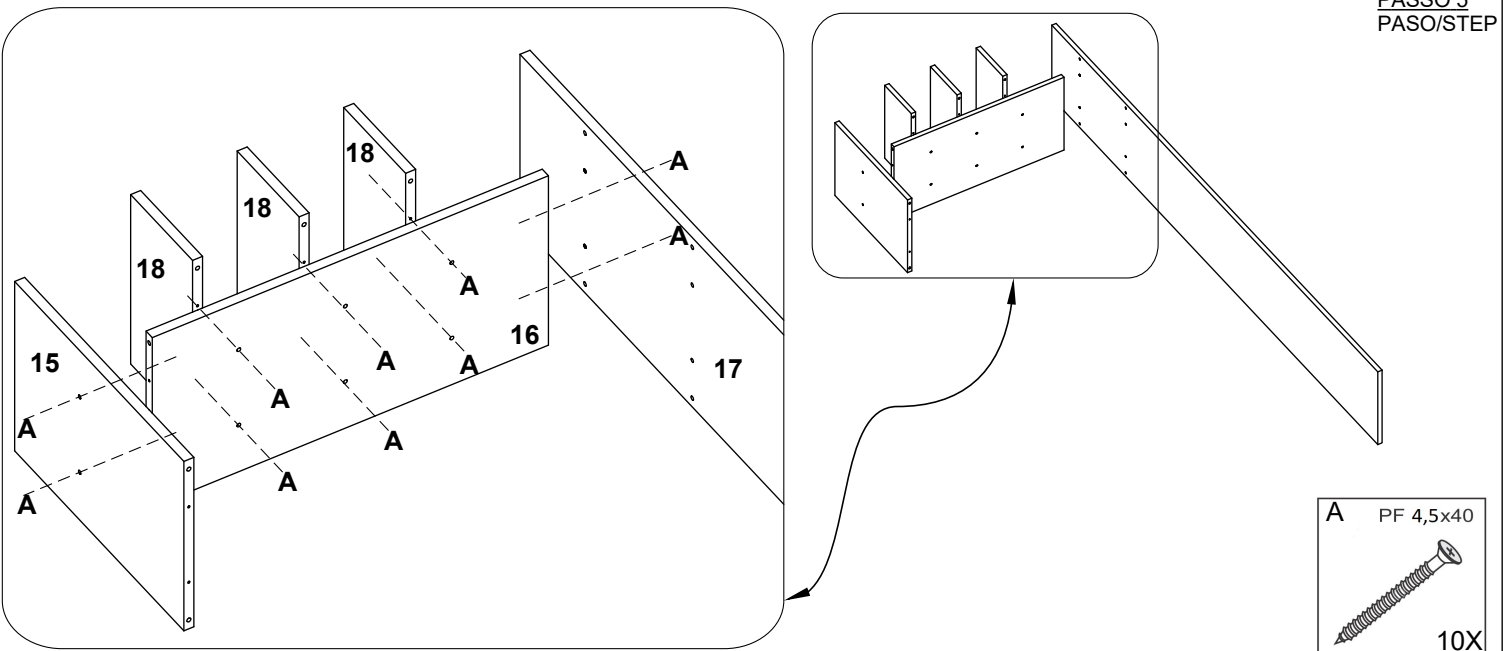
Use them Packing of the product to cover the ground and to accomplish the assembly



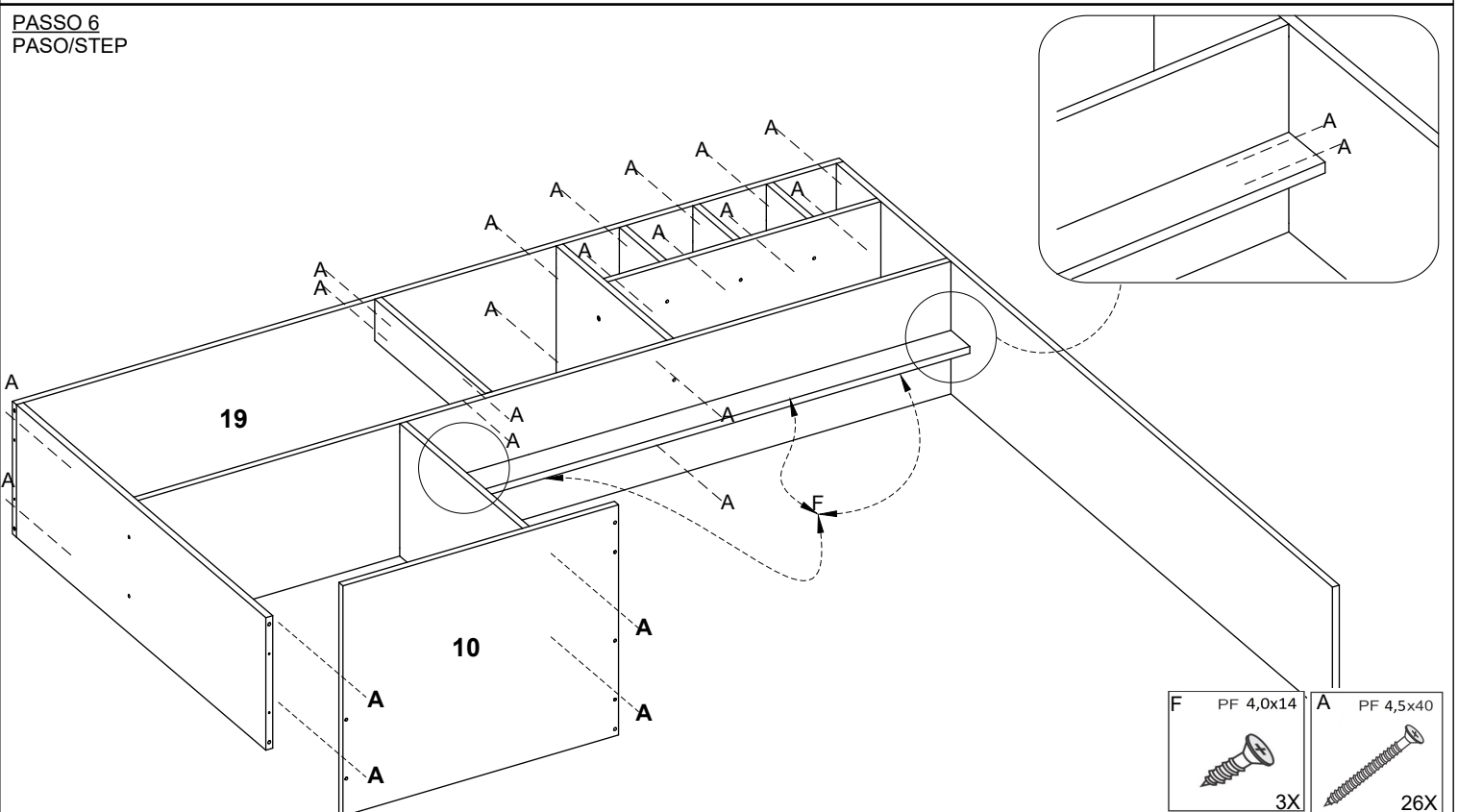
PASSO 4
PASO/STEP



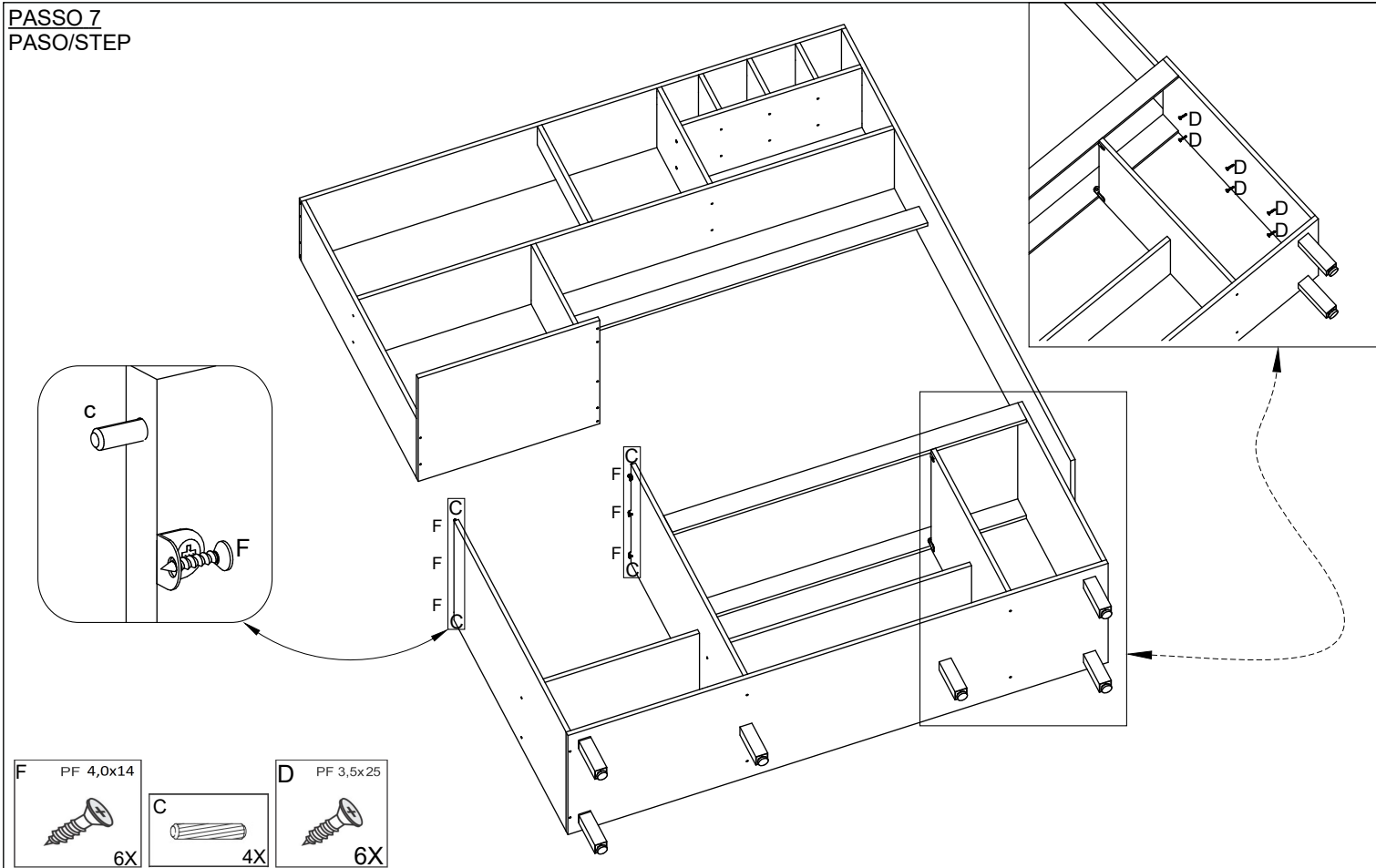
PASSO 5
PASO/STEP



PASSO 6
PASO/STEP

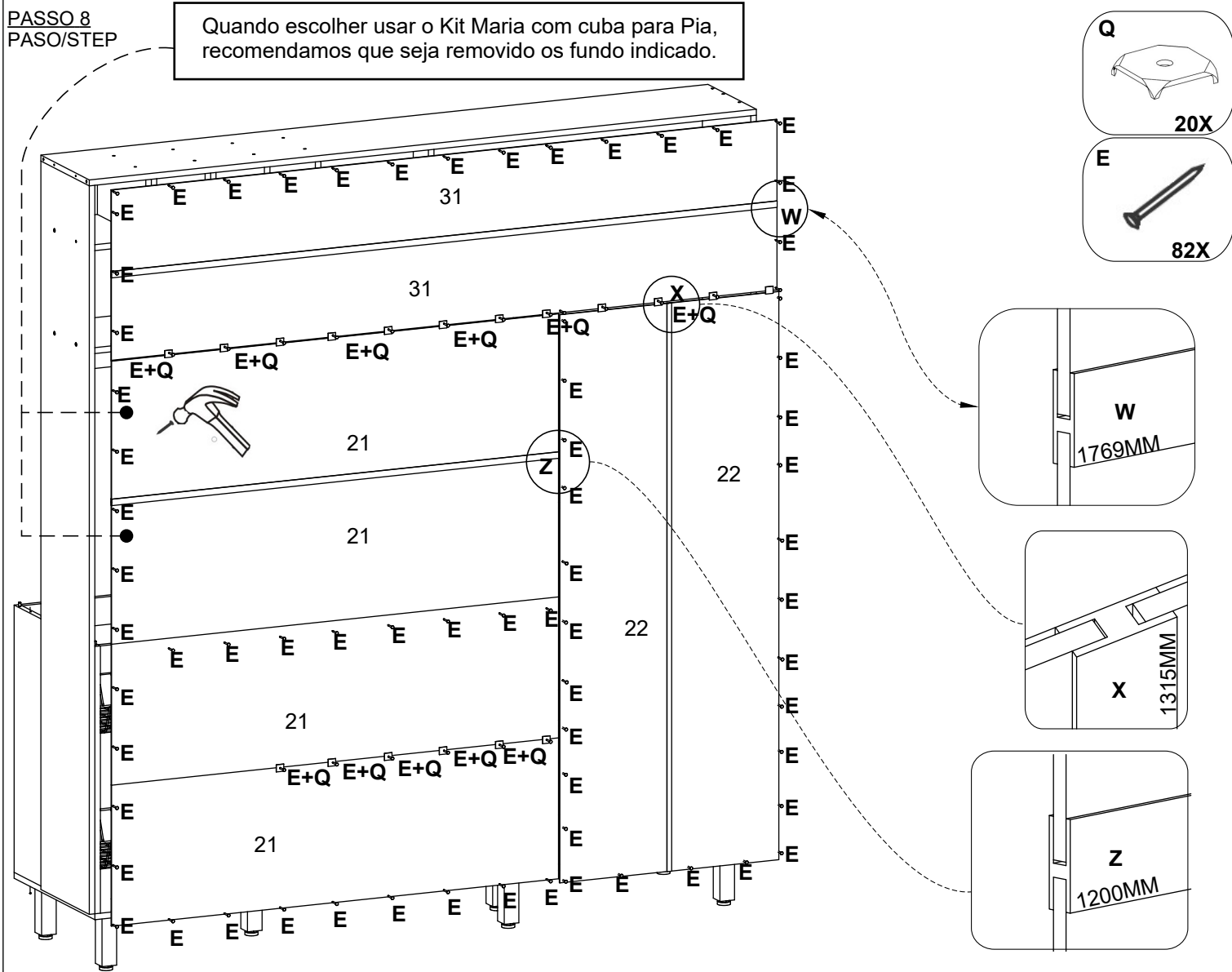


PASSO 7
PASO/STEP

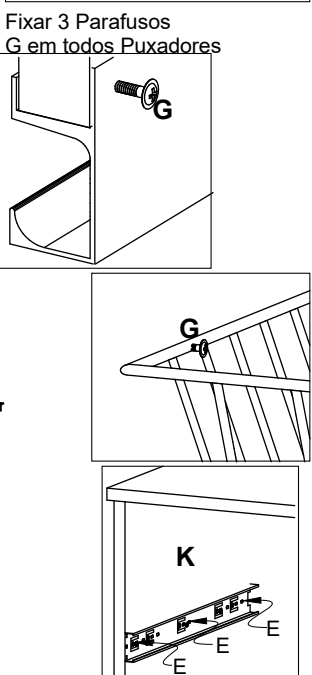
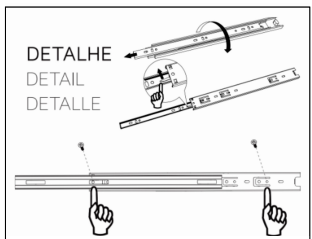
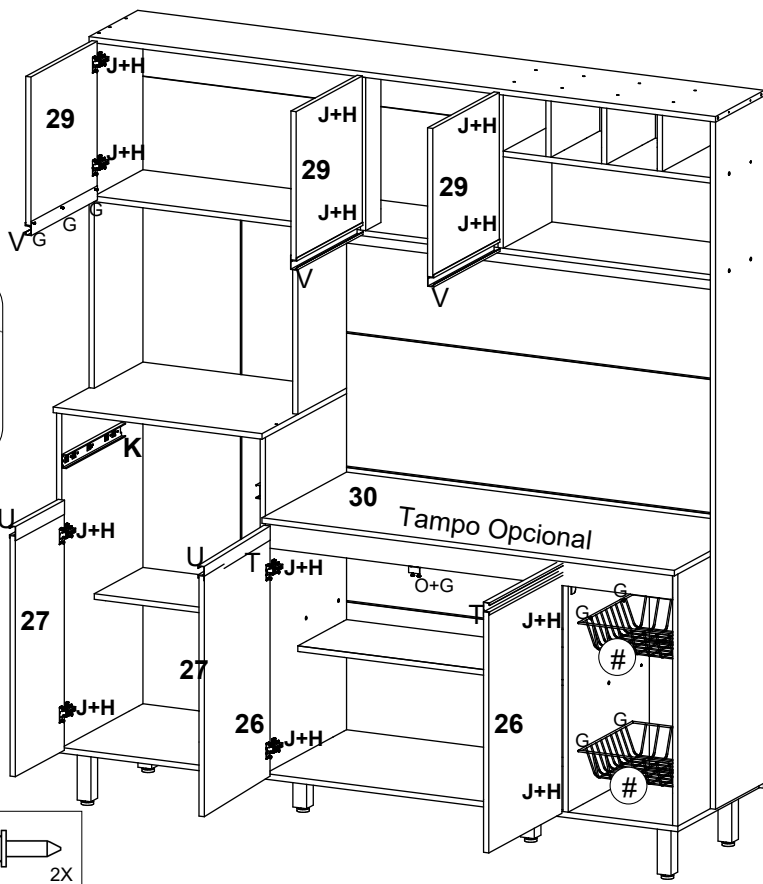
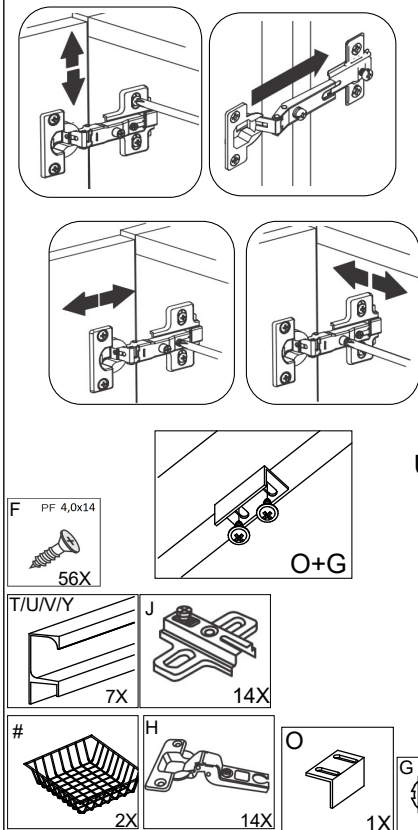


PASSO 8
PASO/STEP

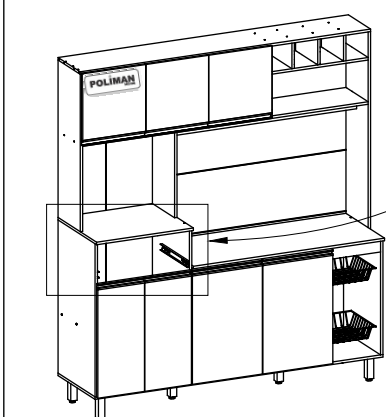
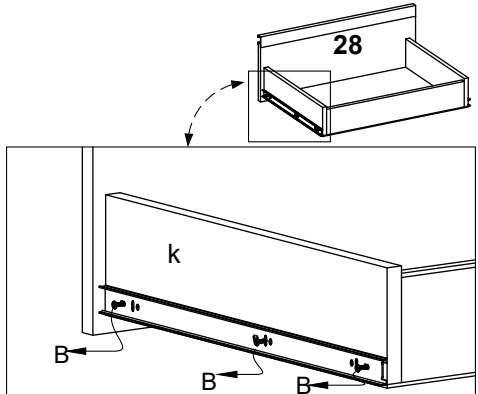
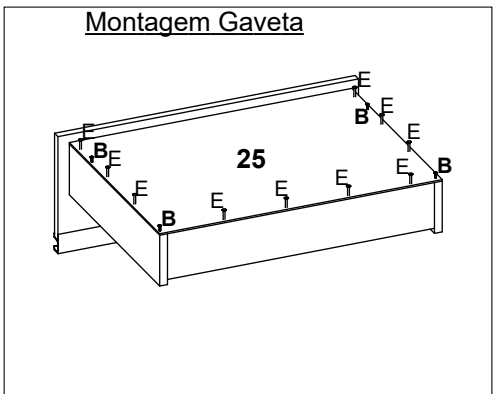
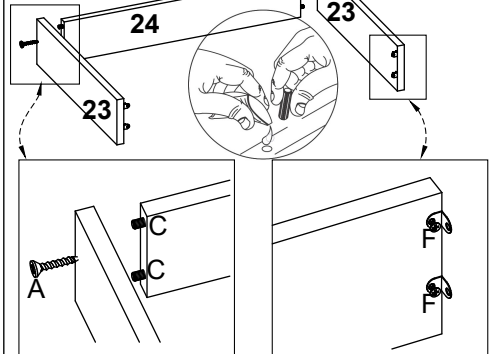
Quando escolher usar o Kit Maria com cuba para Pia, recomendamos que seja removido os fundo indicado.



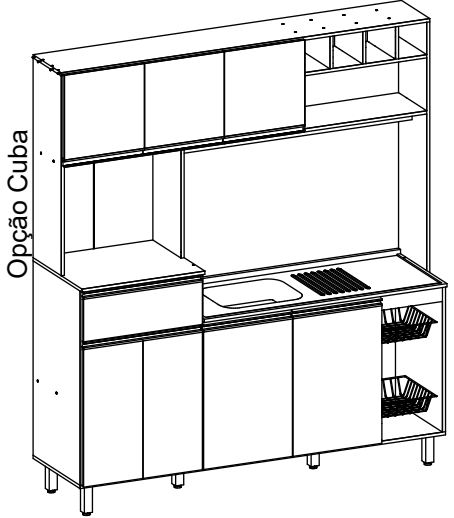
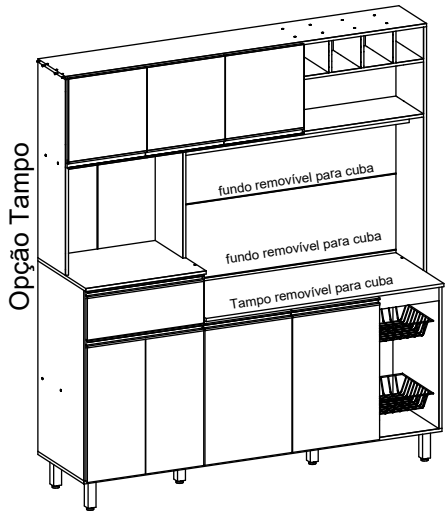
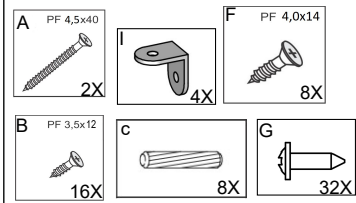
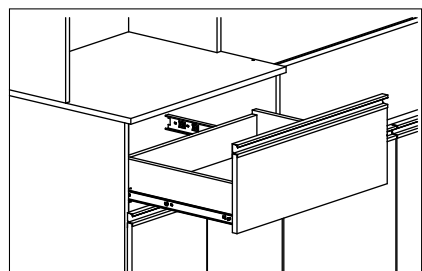
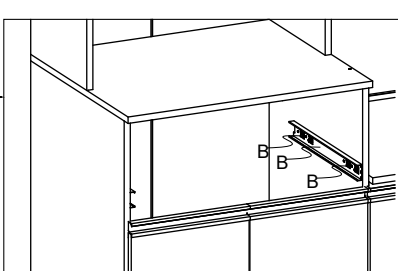
PASSO 9
PASO /STEP



PASSO 10
PASO /STEP



Encaixe a gaveta e Finalize



Termo de Garantia / Renúncia de Garantía / Warranty Term



Data de Emissão _____
 Fecha de Expedición _____
 Date of Issue _____

Cliente / Client _____

Lote / Lot

sac@poliaman.ind.br

Nota Fiscal / Facture/ Invoice _____

Vendedor /Loja
 Vendedor/ Tienda
 Seller/ Store

Dicas de conservação / Dicas para Conservación / Conservation Tips

Para limpar ou tirar manchas, utilize uma flanela umedecida em solução de água e álcool, na mesma proporção *Evite exposição ao sol.	Para limpiar o retirar manchas, utilice un paño humedecido en una solución de agua y alcohol, en la misma proporción. *Evite la exposición directa al sol..	To clean or remove stains, use a flannel moistened with water and alcohol solution in the same proportion. *Avoid sun exposure.
---	--	--

Poliman Indústria e Comércio de Móveis Ltda., garante este produto (peças e mão de obra, por defeitos de fabricação), pelo prazo de seis meses a partir da data de emissão da nota fiscal de venda do produto ao consumidor.
 Poliman Indústria e Comércio de Móveis Ltda., garantiza este producto (piezas y mano de obra por defectos de fabricación), por un período de seis meses a partir de la fecha de emisión de la factura de venta del producto al consumidor..
 Poliman Indústria e Comércio de Móveis Ltda, warrants this product (parts and labor, due to manufacturing defects), for a period of six months from the date of issue of the invoice for the sale of the product to the consumer.

Termo de Garantia Contratual/ Documento de Garantía Contractual/ Contractual Warranty Term

- 1) Apresentar este certificado de garantia acompanhado do recibo de compra do local de aquisição do produto.
- 1) Presente este certificado de garantía junto con el recibo de compra del establecimiento.
- 1) Submit this certificate of guarantee accompanied by the purchase receipt of the place of purchase of the product.
- 2) Esta garantia perderá sua validade mesmo dentro do prazo acima estipulado se:
- 2) Esta garantía perderá su validez, incluso dentro del plazo arriba estipulado en los siguientes casos:
- 2) This warranty will lose its validity even within the above time limit if:
 - O produto apresentar danos por maus tratos, acidente, uso diferente do indicado ou uso em condições ambientais deficientes (contato direto com água, fogo, etc.);
 - Si el producto está dañado por abuso, accidente, mal uso, uso diferente al indicado o utilizado en condiciones ambientales deficientes (contacto directo con agua, fuego, etc.);
 - The product presents damages due to ill-treatment, accident, use other than the indicated one or use in terms of environment deficient (direct contact with water, fire, etc.);
 - Os vidros e espelhos quebrarem ou trincarem após a entrega e montagem dos produtos;
 - Cuando los vidrios y espejos se rompan se rallen después de la entrega y el montaje de los productos;
 - Glasses and mirrors break after delivery and assembly of the products;
 - Quando o produto não for montado por profissionais devidamente treinados pelo revendedor;
 - Cuando el producto no sea instalado por profesionales debidamente entrenados por el concesionario;
 - When the products is not assembled by professionals properly trained by the dealer
 - Dobradiças, corrediças e puxadores somente terão sua garantia quando apresentarem defeitos de fabricação.
 - Bisagras, correderas y tiradores sólo tendrán garantía cuando presenten defectos de fabricación.
 - Hinges, slides and handles are only warranted when they have manufacturing defects
 - O consumidor exceder o limite de peso estipulado para cada parte do produto, conforme especificado no Manual de Montagem.
 - Cuando el consumidor supere el límite de peso estipulado para cada uno de los productos, tal como se especifica en el Manual de Instalación.
 - The consumer exceeds the stipulated weight limit for each part of the product as specified in the Assembly Manual.
- 3) Todo e qualquer produto com avarias deverá ser feito vistoria por parte do técnico autorizado pelo revendedor e indústria. Em hipótese alguma será realizada a troca total do produto.
- 3) Cualquier producto con daños debe ser inspeccionado por un técnico autorizado por el distribuidor y la fábrica. En ningún caso se llevará a cabo el cambio completo del producto.
- 3) Any product with faults should be inspected by the dealer authorized technician and industry. Under no circumstances will the total exchange of the product be carried out

Código Defesa do Consumidor / Código de Defensa del Consumidor / Consumer Defense Code

<p align="center">ATENDIMENTO DE PEÇAS</p> <p>Art. 18. Os fornecedores de produtos de consumo duráveis ou não duráveis respondem solidariamente pelos vícios de qualidade ou quantidade que os tornem impróprios ou inadequados ao consumo a que se destinam ou lhes diminuam o valor, assim como por aqueles decorrentes da disparidade, com a indicações constantes do recipiente, da embalagem, rotulagem ou mensagem publicitária, respeitadas as variações decorrentes de sua natureza, podendo o consumidor exigir a substituição das partes viciadas.</p> <p>§ 1º Não sendo o vício sanado no prazo máximo de trinta dias, pode o consumidor exigir, alternativamente e à sua escolha:</p> <p>I - a substituição do produto por outro da mesma espécie, em perfeitas condições de uso; II - a restituição imediata da quantia paga, monetariamente atualizada, sem prejuízo de eventuais perdas e danos; III - o abatimento proporcional do preço.</p>	<p align="center">REPOSICIÓN DE PIEZAS</p> <p>ART. 18. Los proveedores de productos de consumo duraderos o no duraderos responden, solidariamente, de los vicios de calidad o cantidad que los tornen improprios o inadecuados para el consumo al que se destinan o disminuyan su valor, así como de aquellos que sean resultado de la disparidad con las indicaciones que constan en el recipiente, embalaje, rotulado o mensaje publicitario, respetando las variaciones derivadas de la naturaleza de producto, pudiendo el consumidor exigir la sustitución de las partes viciadas.</p> <p>1º No siendo el vicio subsanado en el plazo máximo de 30 días, el consumidor puede exigir alternativamente y en su elección:</p> <p>I - La sustitución del producto por otro de la misma especie en perfectas condiciones de uso; II - La restitución inmediata del importe pagado, con actualización monetaria, sin perjuicio de las eventuales pérdidas y daños; III - La reducción proporcional del precio..</p>	<p align="center">PARTS ASSISTANCE</p> <p>Art.18 - Suppliers of durable or non-durable consumer products are jointly and severally liable for quality or quantity which renders them unfit or unsuitable for the intended use or which diminish their value, as well as those arising from the disparity, the particulars in the container, the packaging, the labeling or the advertising message, subject to variations due to their nature, and the consumer may require the replacement of the defective parts.</p> <p>§ 1º - If the defect is not remedied within a maximum of thirty days, the consumer may, alternatively and at his choice, request: I - the replacement of the product with another of the same species, in perfect conditions of use; II - the immediate return of amount paid, monetarily updated, without prejudice to any losses and damages; III - the proportional reduction of the price.</p>
--	---	--

<p align="center">GARANTIA LEGAL</p> <p>Art. 26. O direito de reclamar pelos vícios aparentes ou de fácil constatação caduca em:</p> <p>II - noventa dias, tratando-se de fornecimento de serviço e de produtos duráveis.</p>	<p align="center">GARANTIA LEGAL</p> <p>Art. 26. El derecho de reclamar por los vicios aparentes o de fácil constatación caduca en:</p> <p>II - Noventa días, tratando-se de suministros de servicios y productos duraderos.</p>	<p align="center">LEGAL GUARANTEE</p> <p>Art. 26. The right to complain about apparent or easily found defects expires in:</p> <p>II - ninety days, in the case of service provision and durable products.</p>
--	---	---