

Instalação hidráulica

Mangueira de Entrada de Água

Antes de conectar sua lavadora à entrada de água, abra a torneira e deixe fluir a água durante alguns minutos (o suficiente para limpar a tubulação e certificar-se de que não haja obstruções).

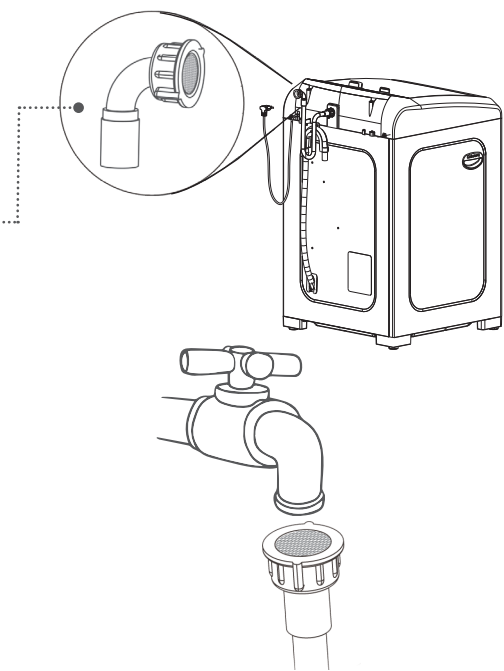
• Rosqueie a mangueira de entrada de água na Lavadora (com a peça de 90°). Em seguida, rosqueie a mangueira de entrada de água na torneira, aperte o suficiente para que não haja vazamento. Abra a torneira e caso ocorra vazamento, reaperte as conexões.

• A mangueira de entrada de água é fornecida com um filtro que dificulta a entrada de sujeira que possa vir através da rede de abastecimento de água.

A lavadora em hipótese alguma deve ser utilizada sem filtro, sob o risco de danos ao produto ou perda da garantia.

Importante

É proibido o enchimento da lavadora com auxílio de balde ou mangueira.



Mangueira de Saída de Água (Drenagem)

• A Mangueira de saída de água pode ser instalada no tanque ou em tubo exclusivo para escoamento, com diâmetro de 5 cm. Para a instalação, mantenha a curva plástica que acompanha a extremidade da mangueira.

Caso a drenagem seja feita em um tubo de escoamento, o mesmo tem que estar em uma altura maior que 90cm e menor que 110cm

Importante

Nunca deixe esta mangueira abaixo de 90 cm ou acima de 110 cm de altura para não comprometer o funcionamento do aparelho.

Nunca emendar a mangueira de saída em outra mangueira para aumentar o comprimento, pois poderá danificar o sistema interno da saída de água.

Cuidado com as roupas

Para conservar melhor a roupa é necessário saber como lavá-la. Aprenda como tirar o melhor proveito de sua Lavadora Colormaq e manter suas roupas em bom estado por mais tempo. Verifique na etiqueta:

- Se a roupa é lavável em água, (alguns artigos de lã, por exemplo, não são).

<input checked="" type="checkbox"/> Não lavar.	<input checked="" type="checkbox"/> Não pode ser lavada em máquina. Ação mecânica normal. Temperatura máxima 40°C.
<input checked="" type="checkbox"/> Não pode ser lavada com alvejante à base de cloro.	<input checked="" type="checkbox"/> Pode ser lavada em máquina. Ação mecânica reduzida.
<input checked="" type="checkbox"/> Pode secar em secadora. Ciclo normal na temperatura mínima.	<input checked="" type="checkbox"/> Pode ser lavada em máquina. Ação mecânica muito reduzida.
<input type="checkbox"/> Secar na vertical sem torcer.	<input checked="" type="checkbox"/> Pode ser lavada com alvejante à base de cloro.
<input checked="" type="checkbox"/> Não passar a ferro.	<input checked="" type="checkbox"/> Pode secar em secadora. Ciclo normal na temperatura máxima.
<input type="checkbox"/> Secar na vertical.	<input checked="" type="checkbox"/> Não é permitido secar em secadora.
<input type="checkbox"/> Secar na horizontal.	<input checked="" type="checkbox"/> Passar a ferro com temperatura máxima de 150°C.
<input checked="" type="checkbox"/> Não lavar a seco.	<input checked="" type="checkbox"/> Passar a ferro com temperatura máxima de 200°C.
<input checked="" type="checkbox"/> Deve ser lavada à mão.	<input checked="" type="checkbox"/> Passar a ferro com temperatura máxima de 110°C.
<input checked="" type="checkbox"/> Lavar a seco. A letra no interior do círculo indica o produto químico a ser usado (A, P ou F).	

- Se podem ser lavadas em máquinas.
- Escolha os produtos e tipos de lavagem adequados para cada tipo de roupa.
- Separe as roupas brancas das coloridas, roupas coloridas de cores firmes das coloridas desbotáveis, a fim de evitar manchas.
- Separe roupas muito sujas (que exijam programas de lavagem mais intensos) das roupas pouco sujas.
- Separe os artigos receptores de fiapos (meias, maiôs, etc) dos artigos doadores de fiapos (fraldas, moleton, toalha de banho, etc).
- Roupas de lã devem ser lavadas separadamente.
- Antes de colocar as roupas na Lavadora Colormaq, verifique e retire todos os objetos que possam se soltar durante a lavagem (alfinetes, moedas, pregos, cliques, ganchos).
- Roupas rasgadas ou descosturadas devem ser concertadas antes de lavar, bem como botões e acessórios que não estejam totalmente fixados a roupa.
- Para evitar que a roupa se entrelace, coloque as peças maiores no fundo do cesto de sua lavadora, em seguida as pequenas e, por fim, as de tamanho médio.
- Utilize sabão, amaciante e alvejante de boa qualidade.
- Siga a tabela A para determinar a seleção do nível de água de sua Lavadora Colormaq dependendo da

quantidade de roupa seca a lavar, e outra tabela (B) de peso aproximado de peças de roupa, para que você combine peças a lavar sem ultrapassar a carga máxima de sua lavadora.

Tabela A - Nível de água		
Nível de água	Quantidade de roupas (kg)	
Extra Baixo	ATÉ 1,5	ATÉ 2,5
Baixo	ENTRE 1,5 E 3,5	ENTRE 2,5 E 5
Médio	ENTRE 3,5 E 5	ENTRE 5 E 7,5
Alto	ENTRE 5 E 12	ENTRE 7,5 E 15

Tabela B - Peso aproximado (peça roupa seca)	
Camisa	250g
Camiseta	150g
Calça jeans adulto	700g
Calça jeans infantil	400g
Conjunto moletom adulto	700g
Peças íntimas	50g
Fralda	50g
Fronha	50g
Jaqueta jeans	800g
Lençol casal	800g
Lençol solteiro	500g
Pano de prato	50g
Pijama	300g
Toalha de banho	500g
Toalha de rosto	200g
Toalha de mesa grande	500g
Toalha de mesa pequena	250g

- Peças íntimas devem ser lavadas em saquinho próprio para roupas delicadas, especialmente soutiens com armação em aro e alças removíveis (o saquinho próprio para roupas delicadas não acompanha o produto).
- Feche zíperes e botões de pressão, para que não se prendam em outras peças de roupas.

Ciclo Recomendado para maior economia de energia

- Coloque toda a roupa dentro da lavadora.
- Selecione o nível de água ALTO,.
- Aperte a tecla de TURBO LAVAGEM.
- Selecione o programa de lavagem TIRA MANCHAS.

	LCA 12 KG		LCA 15 KG	
TENSÃO (V)	127	220	127	220
CONSUMO DE ENERGIA NESTE CICLO (kW/h)	0,36	0,36	0,37	0,38
CAPACIDADE DE ROUPA SECA (kg)	12	12	15	15
CONSUMO DE ÁGUA NESTE CICLO (L)	154	154	195	195
EFICIÊNCIA DE LAVAGEM	0,81	0,83	0,86	0,85
EFICIÊNCIA DE CENTRIFUGAÇÃO (% DE ÁGUA REMANESCENTE)	53	55	54	54

Certificado de garantia

Termo de Garantia

1. A Color Visão do Brasil Indústria Acrílica Ltda. projetou e fabricou este produto com o objetivo de atender da melhor maneira possível as necessidades do consumidor. Desta forma, para orientação e garantia do produto, é indispensável que seja lido o Manual de Instruções de Uso do Produto. A seguir, ficam expressas as condições de garantia que entram em vigor a partir da data de aquisição na loja, ou da entrega efetiva do produto ao consumidor, de acordo com o que segue abaixo:

2. Prazo de Garantia Legal

2.1. Garantia de 3 (três) meses a contar da data de emissão na Nota Fiscal, sendo que esta garantia refere-se à garantia legal, conforme art. 24 e 26, II, da Lei nº 8.078/90.

3. Prazo de Garantia Contratual

3.1. Por mera liberalidade, a Color Visão poderá oferecer mais 9 (nove) meses de garantia contratual, nos termos do art. 50, § único, da Lei nº 8.078/90, caso o consumidor atenda as seguintes condições:

3.1.1. Dentro do prazo de garantia contratual, a Color Visão assume o compromisso de reparar ou substituir gratuitamente qualquer peça que apresentar defeito de fabricação, desde que o aparelho seja enviado para o Posto Autorizado mais próximo da residência do consumidor.

3.1.2. Para o atendimento, é imprescindível que o consumidor comprove que o produto encontra-se dentro do prazo de garantia, entregando uma cópia da Nota Fiscal ou segunda via para a assistência técnica autorizada, pois do contrário, não será atendido.

Portanto, o consumidor deverá guardar a Nota Fiscal cuidadosamente.

3.1.3. Decorrido o prazo de garantia, todos os custos de reparo, peças e mão de obra relativas ao produto, correrão exclusivamente por conta do consumidor.

3.2. A extensão da garantia (9 meses excedentes) não cobre:

3.2.1. Devido a sua simplicidade de funcionamento e instalação, a garantia não cobre despesas com mão de obra, materiais de instalação elétrica, hidráulica, alvenaria, aterramento, esgoto, etc.

3.2.2. Produto ou peças que tenham sido danificados em consequência de transporte, carga, descarga, resultantes de acidentes, maus tratos, descuidos, uso indevido, incêndios ou catástrofes de qualquer natureza.

3.2.3. Falha de funcionamento ou queima do produto decorrente de instalação em rede elétrica imprópria ou voltagem incorreta.

3.2.4. Quando o defeito apresentado for causado pelo desgaste natural do produto, incluindo-se amarelamentos, riscos, manchas das partes externas ou internas decorrente da aplicação de produtos químicos abrasivos e/ou similares que provoquem resultados danosos à integridade da matéria prima do produto, ou quando o defeito for estético (riscos, manchas, tinta soltando) para peças pintadas (ex. manipulós e manipuló do dreno).

3.2.5. - Utilização de acessórios ou componentes na instalação não aprovados pela Colormaq ou em desacordo com as normas técnicas brasileiras.

3.2.6. - Chamadas relacionadas a informações que estejam no manual de instrução do consumidor que acompanha o produto ou que constem no próprio produto (estes atendimentos caso efetuados serão cobrados do consumidor).

3.3. A garantia fica automaticamente nula se:

3.3.1. Utilizar o produto como fonte de renda, ou seja, para fins comerciais, industriais ou outros, visto que o produto foi projetado único e exclusivamente para uso doméstico.

3.3.2. Na instalação ou no uso, não forem cumpridas as especificações constantes no Manual do Produto.

3.3.3. O aparelho tiver recebido maus tratos, alterações ou consertos feitos por técnicos ou pessoas não credenciadas pela Color Visão do Brasil, ou, esteja agregado com quaisquer peças ou componentes não originais.

3.3.4. Houver sinais de violação do produto, remoção e/ou alteração da etiqueta de identificação do mesmo.

Informações importantes sobre seu produto:

A Lavadora LCA 15 kg ou 12 kg poderá desligar-se antes do tempo pelos seguintes motivos:

- Rede elétrica da tomada sobrecarregada
- Excesso de roupa
- Superaquecimento do motor
- Queda de energia

O termostato protetor térmico do motor é um dispositivo de proteção do produto que desliga o motor automaticamente quando ocorrer uma sobrecarga.

Para o atendimento, é imprescindível ao proprietário do aparelho comprovar se o produto encontra-se dentro do prazo de garantia, não esquecendo que o reparo do mesmo só será feito mediante a entrega da segunda via ou cópia da nota fiscal de compra.

Portanto, guarde-a cuidadosamente. Decorrido o prazo de garantia todos os custos de reparo, peças e mão de obra relativas ao produto, correrão exclusivamente por conta do proprietário.

Colormaq
Facilitando sua vida.

Manual do Produto

Lavadora Automática LCA 12kg, LCA 15kg

12KG - 127V BRANCO:
LCA12BBR1NAC/2

12KG - 220V BRANCO:
LCA12BBR2NAC/2

12KG - 220V (50Hz) BRANCO:
LCA12BBR4EXP/2

12KG M - 127V BRANCO:
LCA12BBR1NAC /3

12KG M - 220V BRANCO:
LCA12BBR2NAC /3

15KG - 127V BRANCO:
LCA15BBR1NAC/2

15KG - 220V BRANCO:
LCA15BBR2NAC/2

15KG M - 127V BRANCO:
LCA15BBR1NAC /3

15KG M - 220V BRANCO:
LCA15BBR2NAC /3



CANAIS DE ATENDIMENTO

Fale com a Colormaq:

APP COLORMAQ SERVIÇOS
Aplicativo disponível em:

Apple Store e **Google Play**

Faça o download e fale conosco.
Atendimento rápido e fácil!

CONSUMIDOR 0800 770 8517

REVENDA 0800 16 2008

COLOR VISÃO DO BRASIL IND. ACRÍLICA LTDA.
Estrada Municipal Aracatuba/Prato, Km 09
Cx Postal 171 - CEP 16026-850 Aracatuba-SP
CNPJ: 47.747.969/0001-94 I.E.: 177030.213.113

Filial 01
CNPJ: 47.747.969/0003-56
Av. Deputado Luis Eduardo
Magalhães, s/n Galpão A
CEP: 44096-486 - Feira de Santana-BA

⚠️ Atenção

- Risco de lesões por excesso de peso.
- Use duas ou mais pessoas para mover ou instalar sua lavadora.
- A lavadora foi desenvolvida exclusivamente para uso doméstico.

Não seguir esta instrução pode trazer danos à sua coluna ou ferimento.

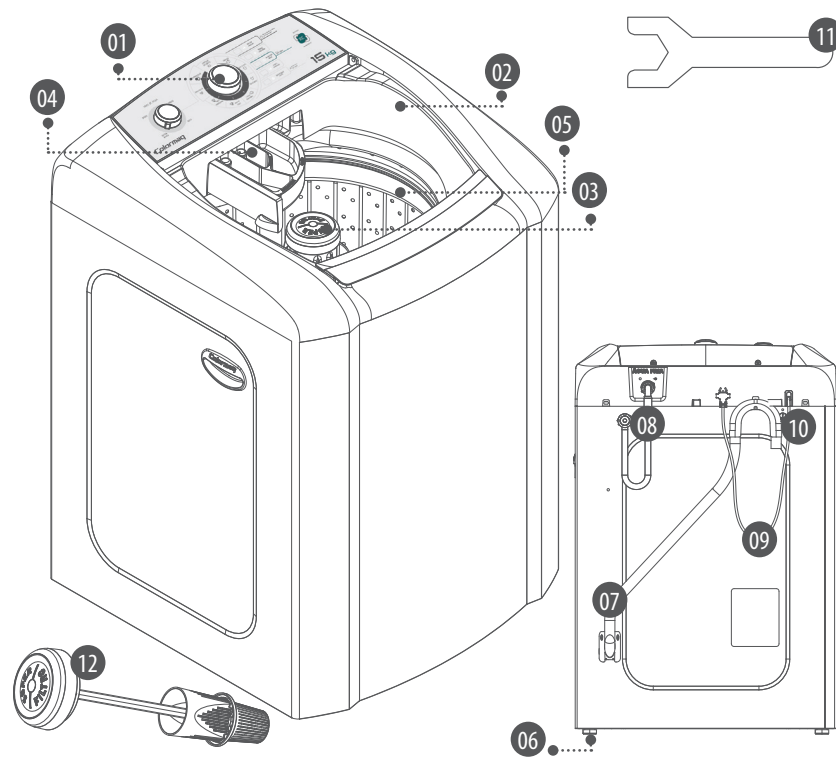
Ao adquirir um produto Colormaq, você garante também o programa de assistência técnica #Muito Mais. O programa permite um atendimento muito mais personalizado e muito mais rápido aos produtos que necessitam de algum atendimento técnico. Comprove você também!

Segurança

- Observe atentamente as instruções de instalação elétrica e aterramento.
- Este aparelho não se destina à utilização por pessoas (inclusive crianças) com capacidades físicas, sensoriais ou mentais reduzidas, ou por pessoas com falta de experiência e conhecimento, a menos que tenham recebido instruções referentes à utilização do aparelho ou estejam sob a supervisão de uma pessoa responsável pela sua segurança.
- Recomenda-se que as crianças sejam vigiadas para assegurar que elas não estejam brincando com o aparelho.
- Ao desconectar sua lavadora da tomada, nunca puxe o cabo elétrico. Utilize o plugue.
- Para evitar uma descarga elétrica, nunca conecte ou desconecte o plugue com as mãos molhadas.
- Nunca instale a lavadora sobre tapetes e carpetes.
- Não manipule os controles indevidamente, nem ligue sua lavadora se ela estiver em mau funcionamento. Entre em contato com a Assistência Técnica Autorizada Colormaq mais próxima de sua residência.
- Todas as vezes que houver a necessidade de manutenção ou limpeza, retire da tomada.

- Sua lavadora automática possui interruptor de segurança que interrompe seu funcionamento sempre que a tampa for aberta. Durante a centrifugação, a tampa só abrirá depois de, aproximadamente, 2 minutos após a parada total do cesto.
- Se o cabo de alimentação de energia estiver danificado, ele deve ser substituído pela assistência autorizada ou por pessoa qualificada, a fim de evitar acidentes.
- Não lave artigos que tenham sido limpos, umedecidos, molhados ou deixados de molho em gasolina, solventes ou outros produtos que liberam vapores ou gases que possam inflamar ou explodir.
- Quando sua lavadora não estiver em uso, mantenha o plugue fora da tomada.
- Não conserte, troque ou lubrifique qualquer parte de sua lavadora, ou qualquer outro reparo que não seja explicitamente recomendado neste manual.

Conheça sua lavadora



- 01 Painel de controle
- 02 Tampa de vidro
- 03 Agitador
- 04 Dispenser (gaveta sabão/ alvejante/ amaciante)
- 05 Cesto
- 06 Pés niveladores
- 07 Mangueira de saída
- 08 Mangueira de entrada com filtro
- 09 Cabo de alimentação de energia (Plugue 3 pinos)
- 10 Curva plástica da mangueira de saída
- 11 Chave reguladora dos pés
- 12 Filtro

Modelo	12kg	15kg
Peso líquido	38kg	40kg
Dimensões (AxLxP) sem embalagem	1010 x 590 x 660mm	1030 x 680 x 690mm
Dimensões (AxLxP) com embalagem	1045 x 615 x 735mm	1040 x 700 x 765mm
Altura máxima com a tampa aberta	1390mm	1440mm
Número de programas	6	6
Capacidade de Roupas Secas	12kg	15kg
Frequência	60Hz	60Hz
Rotação na centrifugação	730rpm	730rpm
Pressão de entrada de água	0,02 a 0,8 MPa (2,0 a 80 mca*)	0,02 a 0,8 MPa (2,0 a 80 mca*)
Tensão Mínima	106V (127V)/ 196V (220V)	106V (127V)/ 196V (220V)
Tensão Máxima	132V (127V)/ 242V (220V)	132V (127V)/ 242V (220V)
Níveis de Água	4	4

Importante

Capacidade de roupa declarada na sua lavadora refere-se a uma carga padrão composta por lençóis, fronhas e toalhas 100% algodão, cuja composição, dimensão e gramatura são especificadas na Portaria nº 185, de 15 de setembro de 2005 do INMETRO.

A capacidade máxima da lavadora para carregamento de roupa seca é definida a partir de uma carga padrão, que simula o comportamento da ampla maioria dos itens que podem ser lavados em domicílio. Contudo, existem situações que devem ser evitadas para garantir o bom funcionamento e desempenho da lavadora, quando utilizada em sua capacidade máxima.

Existem certos tipos de artigos, que apesar de serem leves, ocupam um grande volume (tecidos sintéticos de modo geral, artigo com enchimento de espuma). Tais artigos podem não se adequar ao volume de sua lavadora, apesar de, em peso, estarem dentro do limite de capacidade.

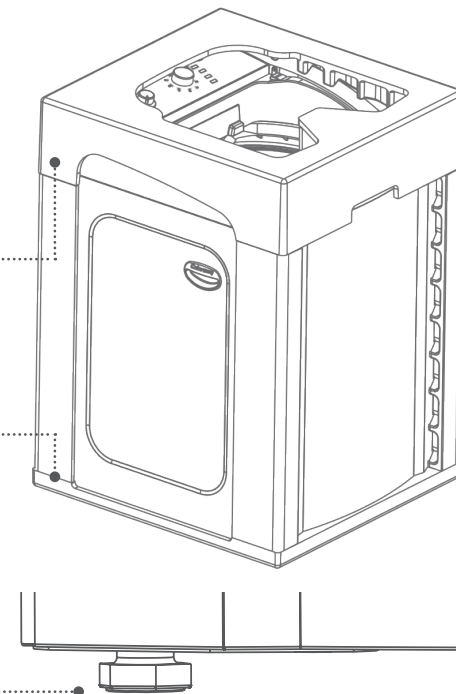
Instalação

Em caso de dúvidas ou dificuldade para a instalação e utilização do produto, entre em contato com o Serviço Autorizado Colormaq. Entretanto, informamos que o custo da visita do técnico do Serviço Autorizado Colormaq em sua residência para a instalação do produto e/ou instruções de uso é por conta do proprietário do produto.

- Retire a lavadora da embalagem de plástico e remova a proteção superior.
- Com o auxílio de uma pessoa, retire a base, levantando a lavadora.

NUNCA UTILIZE A LAVADORA COM A BASE DE ISOPOR

- Sua lavadora possui pés modernos reguláveis e seguros; não os retire, nem os substitua por outros para que seja evitado trepidações e danos à sua lavadora.



Instalação elétrica

- Antes de ligar sua lavadora, verifique se a tensão da tomada onde a lavadora será ligada é igual a tensão indicada na etiqueta localizada próximo ao plugue do cabo elétrico (127 V ou 220 V).

Importante

Ligue sua lavadora em uma tomada exclusiva. Não utilize benjamins, adaptadores, extensões ou ligações improvisadas, sob risco de curto circuito ou incêndio.

Sua lavadora possui pino para aterramento no plugue com 3 pinos

• Este plugue deve obrigatoriamente ser conectado a uma tomada com terra eficiente. Siga as normas da ABNT, NBR 5410 – Seção aterramento.

• Para a sua segurança, solicite a visita de um electricista de sua confiança a fim de verificar as condições da rede elétrica do local da instalação da lavadora.

• É obrigatória a instalação de disjuntores exclusivos para a lavadora. Em caso de dúvida com relação ao sistema elétrico de sua residência, consulte a concessionária de energia elétrica ou um electricista de sua confiança.

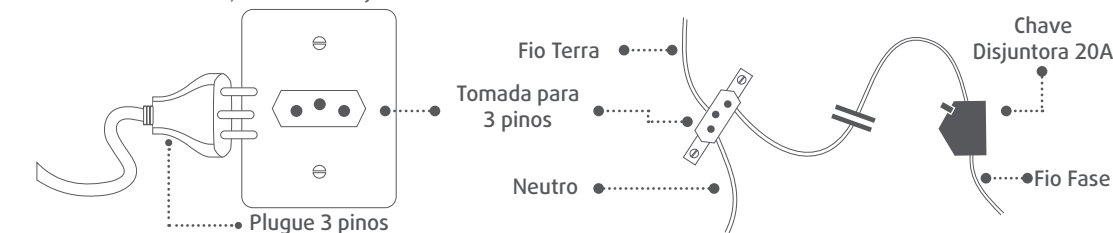


ATENÇÃO! RISCO DE CHOQUE ELÉTRICO

Qualquer instalação ou manutenção da rede elétrica deve ser feita por um profissional capacitado, fazendo o uso dos devidos equipamentos de segurança.

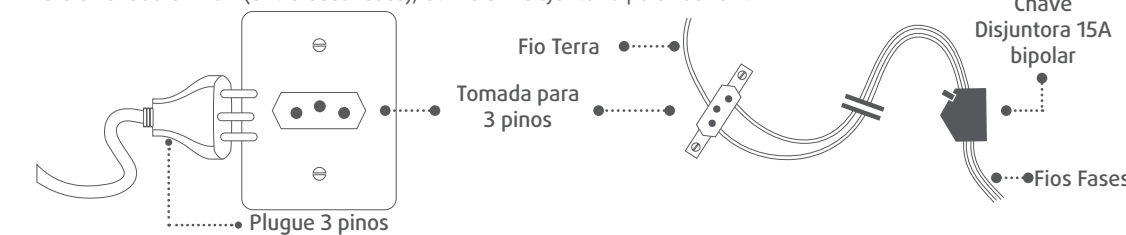
Tensão 127V

Para a Lavadora 127V, utilize um disjuntor de 20A na fase.



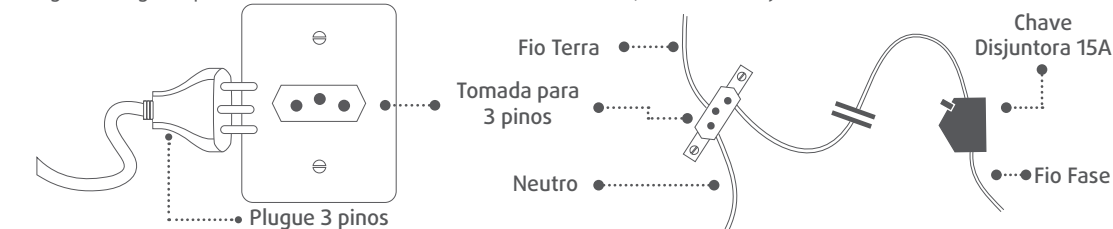
Tensão 220V

Para a Lavadora 220V (entre duas fases), utilize um disjuntor bipolar de 15A.



Tensão 220V - Monofásico

Algumas regiões possuem 220V entre fase e neutro. Neste caso, utilize um disjuntor de 15A na fase.



CUIDADO: Não conecte ao fornecimento de água quente, não utilize água com temperaturas acima de 50°C para o processo de lavagem, pois os componentes plásticos serão deformados, havendo mau funcionamento, risco de choque elétrico ou fuga de corrente.