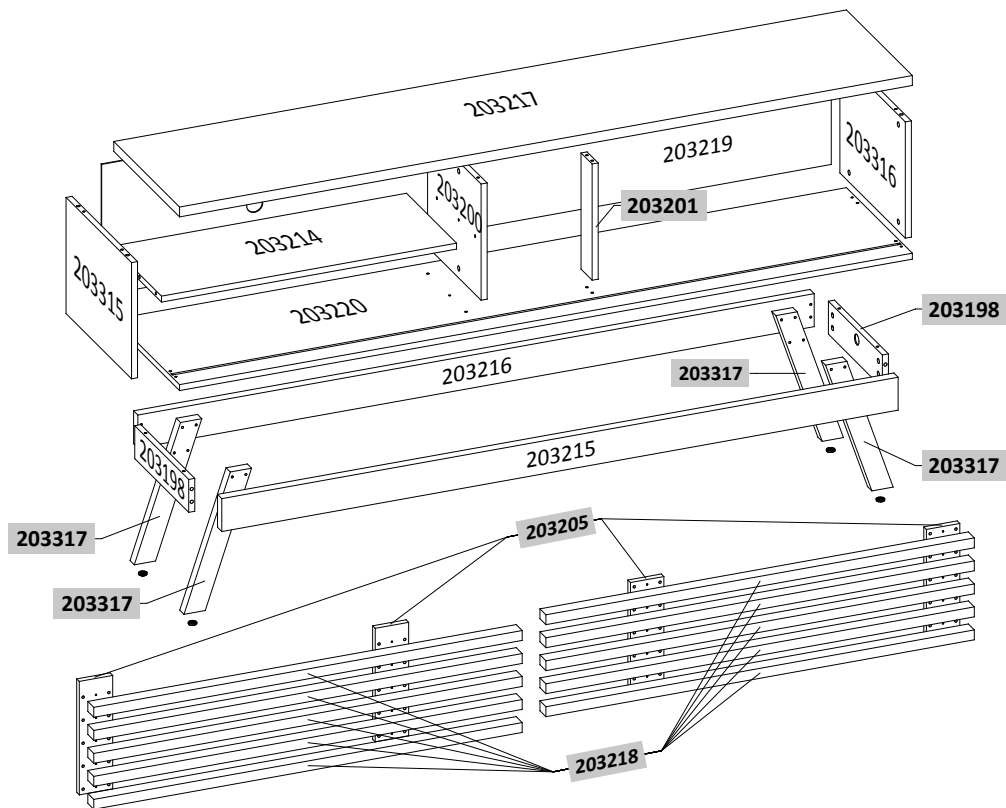


CÓDIGO DE PEÇAS | CODE OF PIECES | CÓDIGO DE PIEZAS



INSTRUÇÕES | INSTRUCTIONS | INSTRUCCIONES

- Prepare a montagem do móvel próximo ao local que ele ficará definitivamente e evite deslocá-lo depois de montado;
- Forre o chão com papelão ou similar e utilize a isomanta que vem entre as peças para evitar o contato entre elas durante a montagem;
- Monte o móvel obedecendo a ordem numérica da **sequência de montagem (S.M.)**, identificando as peças pelo **código de peça (C.P.)** carimbado na mesma, de acordo com a tabela.
- Prepare the assembly of the close piece of furniture to the place that it will be definitively and avoid to move after done. Will be definitively and avoid to move after done;
- Cover the ground with cardboard or similar and use the isomanta that it comes among the pieces to avoid the contact among them during the assembly;
- Set up the piece of furniture obeying the numeric order of the **assembly sequence (S.M.)**, identifying the pieces by **code of piece (C.P.)** stamped in the same, in agreement with the table.
- Prepare la montaje del mobiliario proximo al lugar que estará definitivamente y evite mover después de hecho;
- Tape la suelo con cartón o similar y use la "isomanta" que viene entre las piezas para evitar el contacto entre ellos durante la montaje;
- Monte el mobiliario obedeciendo el orden numérico de la **sucesión de montaje (S.M.)**, identificando las piezas por el **código de piezas (C.P.)** de la misma estampado en esta, de acuerdo con la tabla.

Pessoas necessárias para montagem

People needed for assembly
Personas necesarias para el montaje



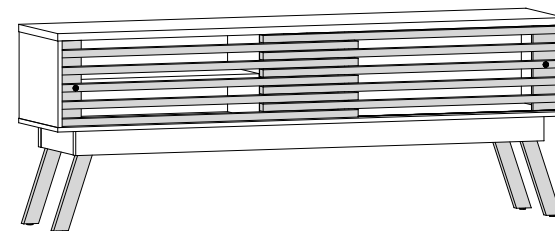
ASPECTO FINAL | FINAL ASPECT

Ferramentas necessárias para montagem (não fornecidas)
Tools required for assembly (not supplied)
Herramientas necesarias para el montaje (no suministradas)



Parafusadeira ou chave de fenda e phillips

Martelo



→ 1,820 m ↑ 0,675 m ↯ 0,390 m
Dimensão do Produto:

→ 1,820 m ↯ 0,390 m
Espaço para Tv:

*Dimensões em metros | *Dimensions in meters* | *Dimensiones en metros*

REF.:	PEÇAS <i>PIECE</i> <i>PIEZA</i>	MATÉRIA PRIMA	DIMENSÕES* <i>DIMENSIONS</i> <i>DIMENSIONES</i>	QUANT.
203220	Base <i>Base</i> <i>Base</i>	MDP	1,820 x 0,385 x 0,015	1
203214	Prateleira <i>Shelf</i> <i>Estanteria</i>	MDP	0,733 x 0,293 x 0,015	1
203198	Rodapé esquerdo / direito <i>Left / right view</i> <i>Vista izquierda / derecha</i>	MDP	0,316 x 0,083 x 0,015	2
203315	Lateral esquerda <i>Left side</i> <i>Lateral izquierda</i>	MDP	0,383 x 0,293 x 0,015	1
203200	Divisão <i>Division</i> <i>División</i>	MDP	0,313 x 0,293 x 0,015	1
203201	Batente <i>Knocker</i> <i>Parada de puerta</i>	MDP	0,293 x 0,063 x 0,015	1
203316	Lateral direita <i>Right side</i> <i>Lateral derecha</i>	MDP	0,383 x 0,293 x 0,015	1
203205	Travessa da porta <i>Door crossbar</i> <i>Travesa de la puerta</i>	MDP	1,360 x 0,083 x 0,015	4
203215	Rodapé frontal <i>Front footer</i> <i>Vista inferior frontal</i>	MDP	1,680 x 0,083 x 0,025	1
203216	Rodapé traseiro <i>Rear skirting</i> <i>Vista inferior trasera</i>	MDP	1,680 x 0,083 x 0,025	1
203217	Tampo <i>Top</i> <i>Tapa</i>	MDP	1,820 x 0,385 x 0,025	1
203218	Friso da porta <i>Door trim</i> <i>Friso de la puerta</i>	MDP	1,064 x 0,035 x 0,025	10
203317	Pé <i>Foot</i> <i>Pie</i>	MDP	0,374 x 0,050 x 0,025	4
203219	Fundo traseiro <i>Rear back</i> <i>Fondo trasero</i>	MDF	1,820 x 0,330 x 0,003	1

ACESSÓRIOS | ACCESSORIES | ACESORIOS

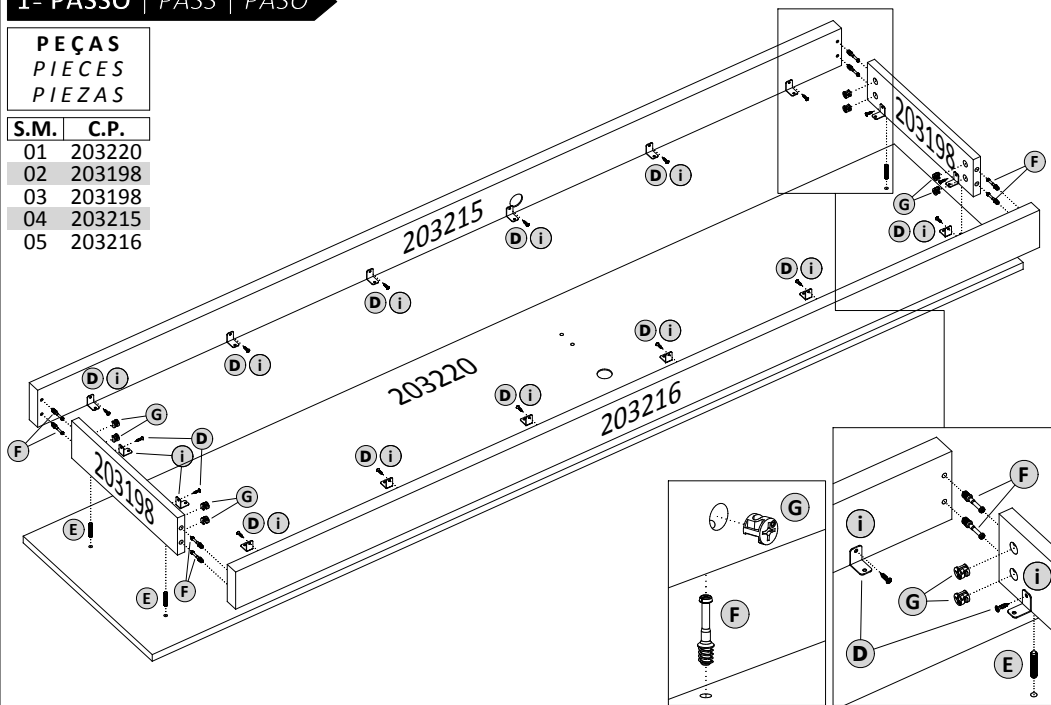
A Parafuso 4,5x45 16x	E 64x	F 20x	G 20x	H 60x	I 16x	J 40x
B Parafuso 3,5x40 20x	K 4x	L 4x	M 1x	N 4x	O 2x	P 2x
C Parafuso 3,5x14 16x	Q 1x	R 10x	S	T 1x		
D Parafuso 3,5x14 34x	Sache de cola	Tapa furo ades.	Giz p/ correção	Logomarca		

0 1 2 3 4 cm

1º PASSO | PASS | PASO

PEÇAS
PIECES
PIEZAS

S.M.	C.P.
01	203220
02	203198
03	203198
04	203215
05	203216



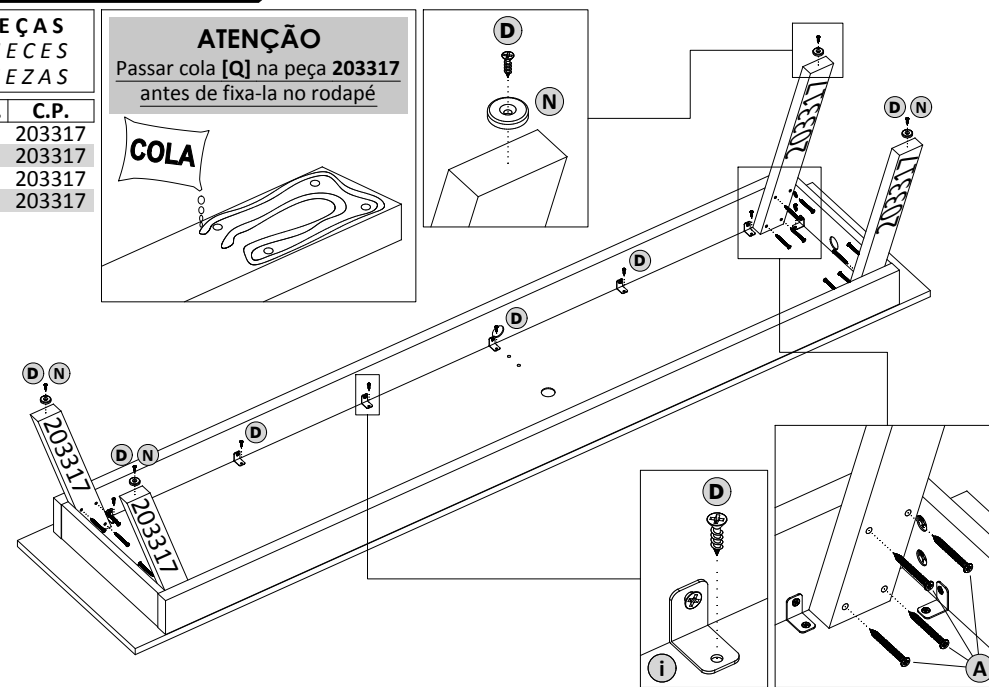
2º PASSO | PASS | PASO

PEÇAS
PIECES
PIEZAS

S.M.	C.P.
01	203317
02	203317
03	203317
04	203317

ATENÇÃO
Passar cola [Q] na peça 203317
antes de fixá-la no rodapé

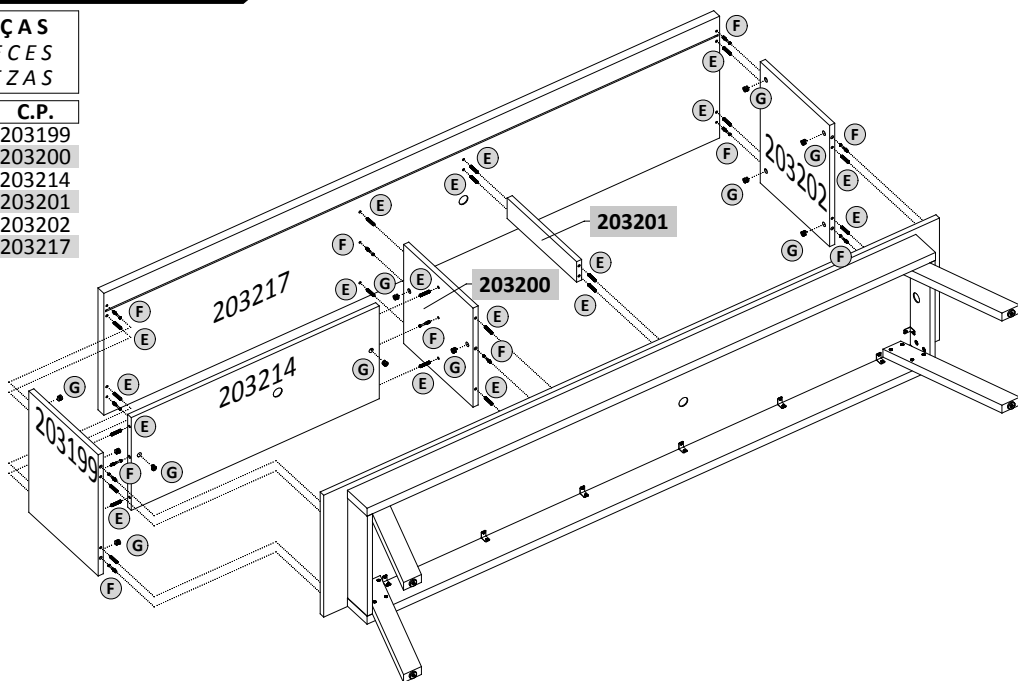
COLA



3º PASSO | PASS | PASO

PEÇAS
PIECES
PIEZAS

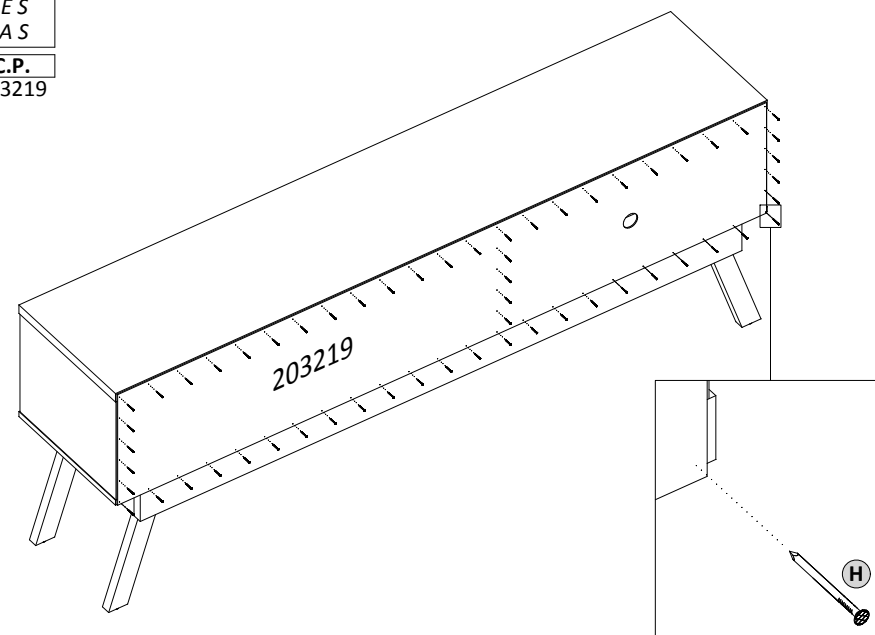
S.M.	C.P.
01	203199
02	203200
03	203214
04	203201
05	203202
06	203217



4º PASSO | PASS | PASO

PEÇAS
PIECES
PIEZAS

S.M.	C.P.
01	203219

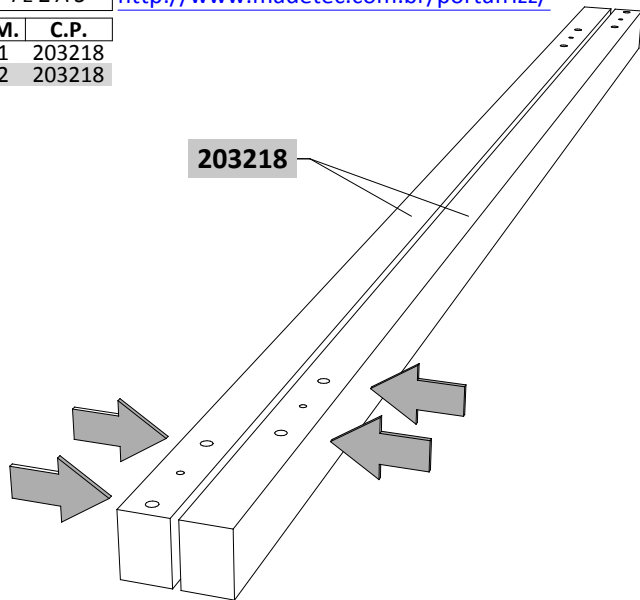


5º PASSO | PASS | PASO

PEÇAS
PIECES
PIEZAS

Link para auxiliar na montagem da porta ou digite "Madetec porta frizz" no youtube.
<http://www.madetec.com.br/portafrizz/>

S.M.	C.P.
01	203218
02	203218

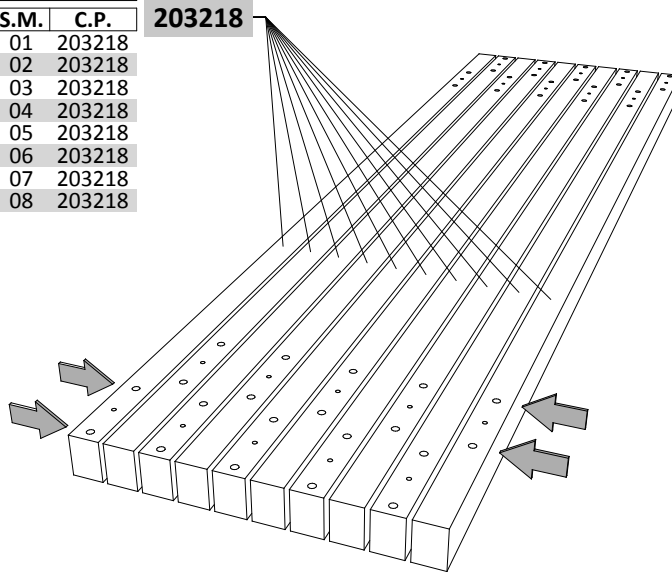


6º PASSO | PASS | PASO

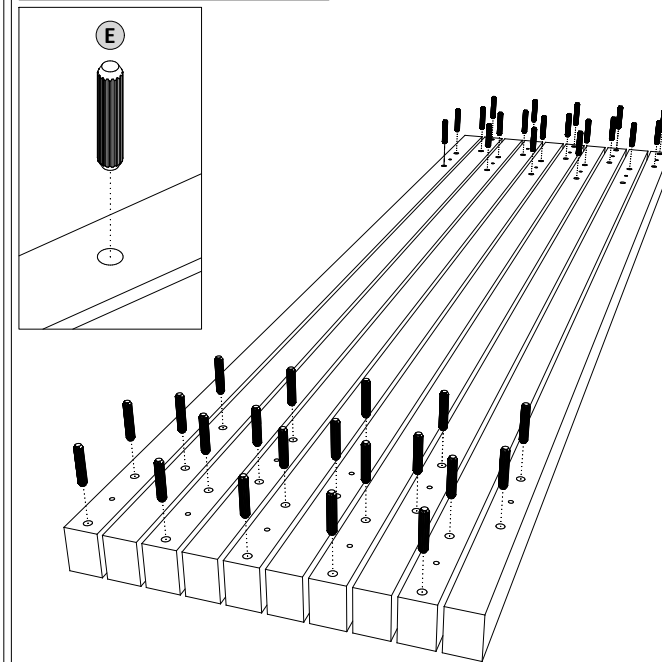
PEÇAS
PIECES
PIEZAS

S.M.	C.P.
01	203218
02	203218
03	203218
04	203218
05	203218
06	203218
07	203218
08	203218

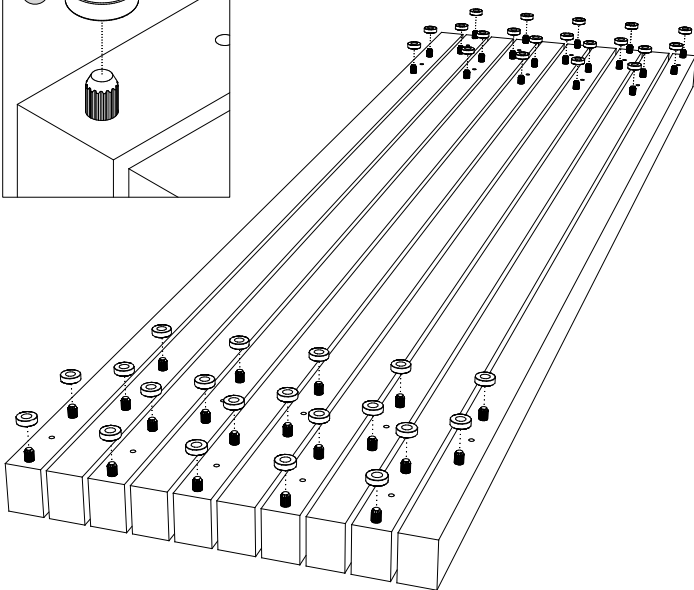
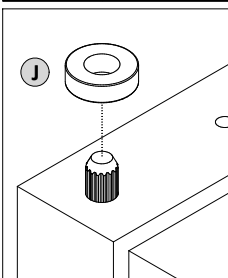
203218



7º PASSO | PASS | PASO



8º PASSO | PASS | PASO

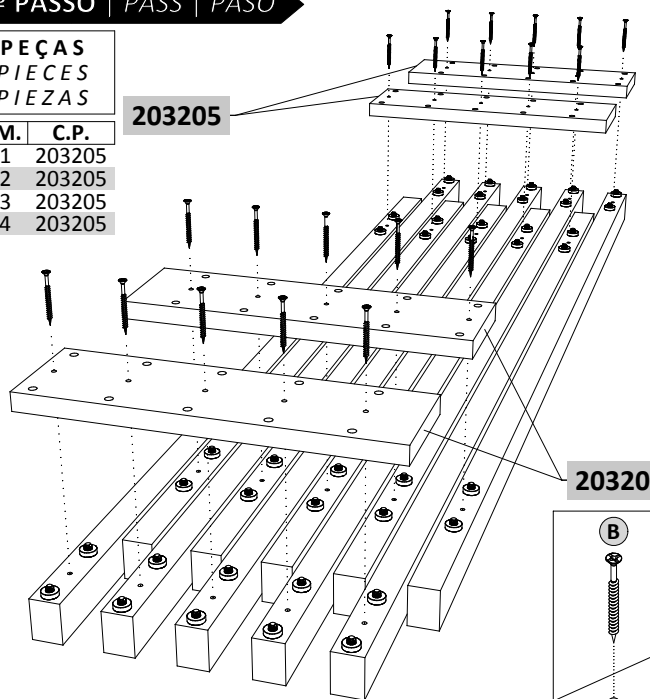


9º PASSO | PASS | PASO

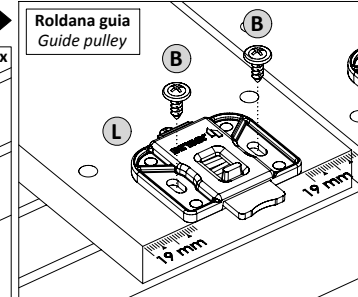
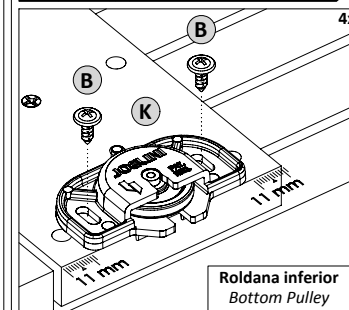
PEÇAS
PIECES
PIEZAS

S.M.	C.P.
01	203205
02	203205
03	203205
04	203205

203205

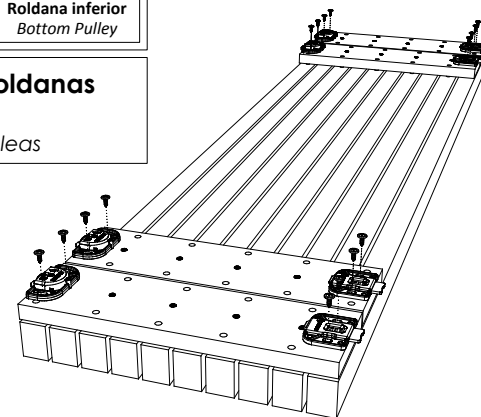


10º PASSO | PASS | PASO



Fixação das roldanas

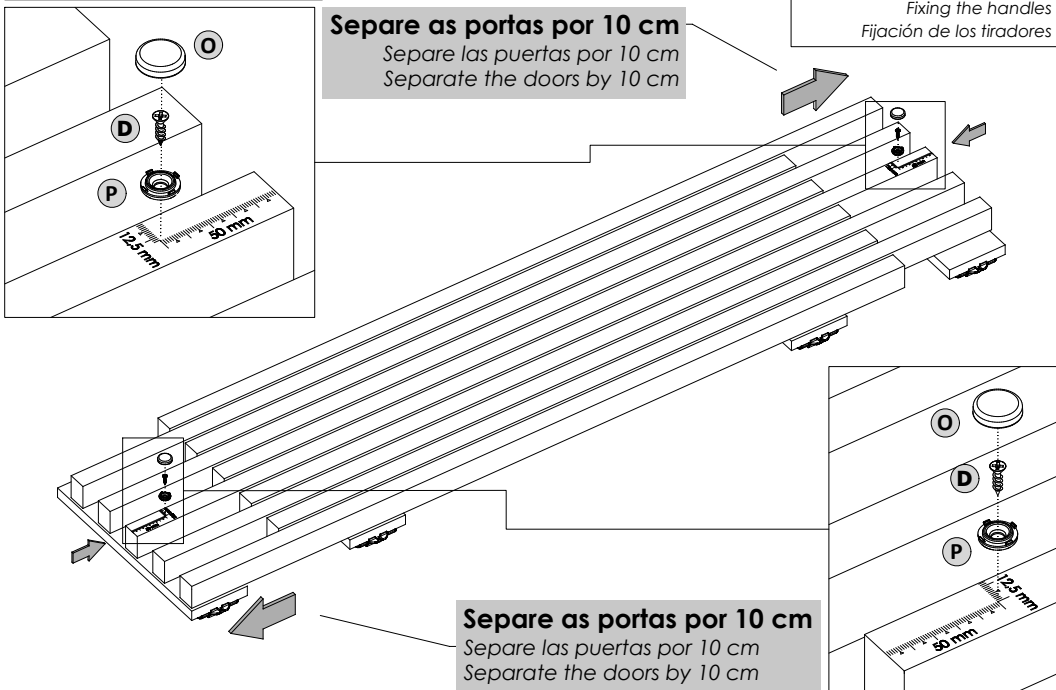
Fixing the pulleys
Fijación de las poleas



11º PASSO | PASS | PASO

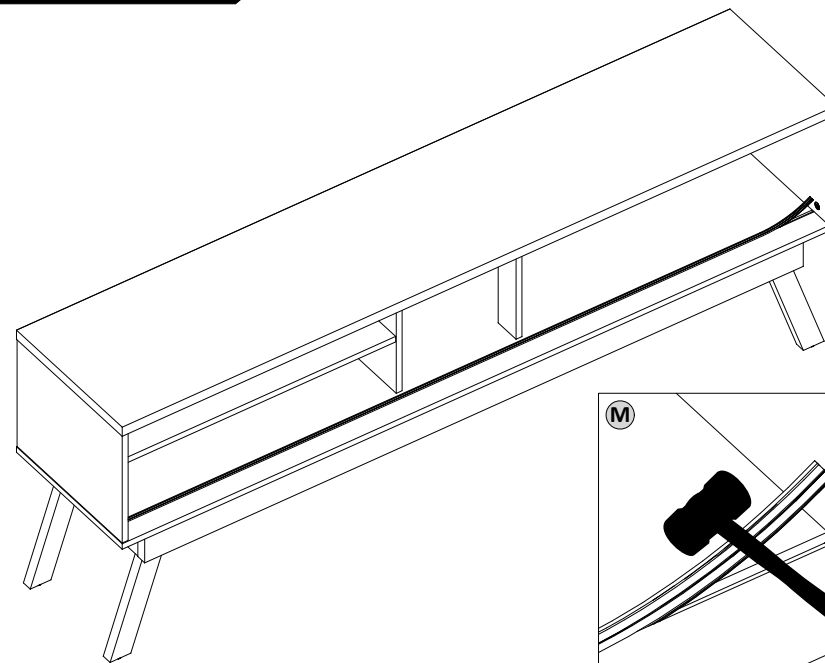
Separe as portas por 10 cm
Separe las puertas por 10 cm
Separate the doors by 10 cm

Fixação dos puxadores
Fixing the handles
Fijación de los tiradores

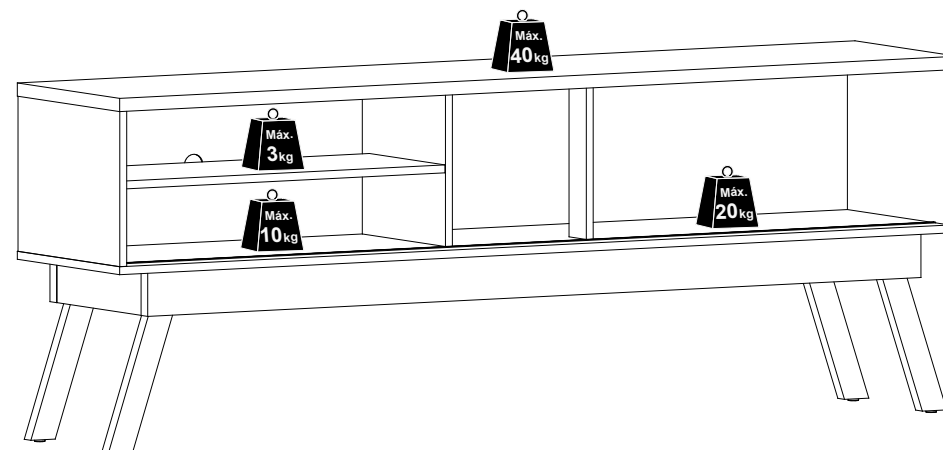
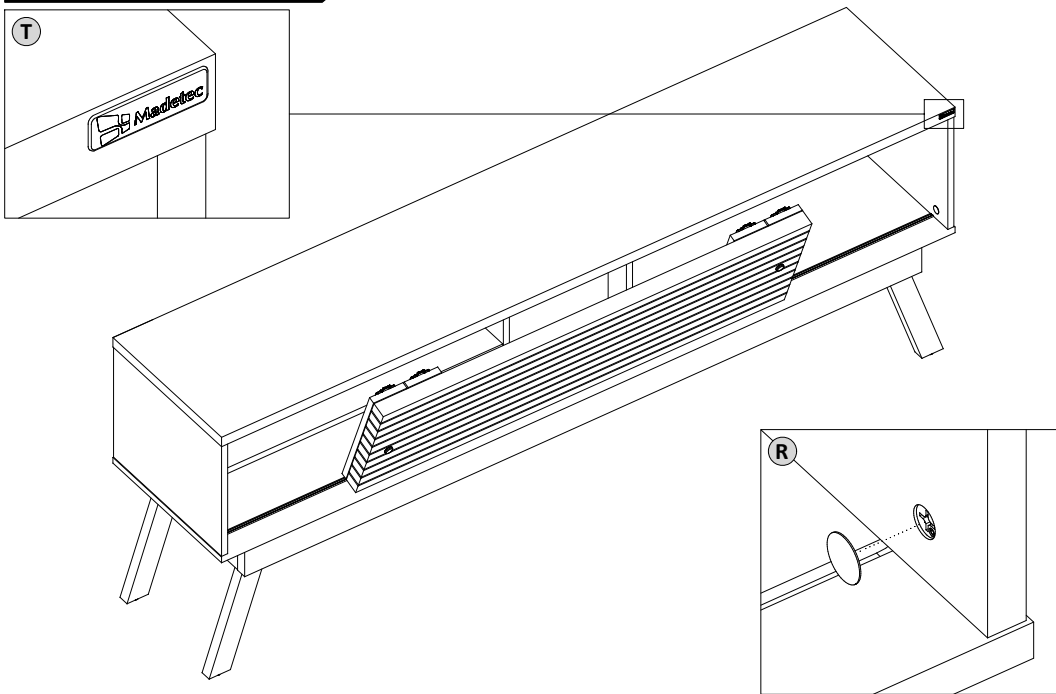


Separe as portas por 10 cm
Separe las puertas por 10 cm
Separate the doors by 10 cm

12º PASSO | PASS | PASO



13º PASSO | PASS | PASO



CUIDADOS ESPECIAIS | SPECIAL CARES | CUIDADOS ESPECIALES:

LIMPEZA: Pano limpo umedecido em água e sabão neutro - **BRILHO:** Flanela seca

CLEANING: Clean cloth humidified in water and neutral soap - **SHINE:** Dry flannel

LIMPIEZA: Tela limpia humedecida en la agua y el jabón neutro - **BRILLO:** Franela seca