

PASSO A PASSO



Bandeirante

Brinquedos Bandeirante S/A
Estrada do Bandeirante, 1.401
Ferraz de Vasconcelos CEP: 08536-440
São Paulo BRASIL
www.brinquedosbandeirante.com.br
C.N.P.J. 61.068.557/0005-82

www.brinquedosbandeirante.com.br

ATENÇÃO!

- NÃO UTILIZAR ESTE PRODUTO EM LOCAIS ONDE TENHA TRÁFEGO DE VEÍCULOS.

LER AS INSTRUÇÕES ANTES DO USO. SEGUÍ-LAS E MANTÊ-LAS COMO REFERÊNCIA.

Idade Sugerida

**+12
meses**

16kg

Peso Máximo Suportado



Imagem meramente ilustrativa



Conheça mais sobre os nossos produtos acessando o QR code!

A sua satisfação é a nossa maior alegria!

Acesse: www.pesquisabandeirante.com.br e responda a nossa pesquisa de satisfação. Sua avaliação em relação ao produto adquirido é muito importante e certamente contribuirá na evolução contínua dos nossos brinquedos cujo principal objetivo é a satisfação dos nossos pequenos usuários.



ASSISTÊNCIA TÉCNICA

Para informações sobre a rede de assistência técnica, acessar: www.brinquedosbandeirante.com.br ou ligar (11) 4674-7244.

GARANTIA LEGAL

Ao comprador original deste produto é conferida a garantia legal de 90 (noventa) dias prevista nos exatos termos do artigo 26 da Lei 8.078, de 11 de setembro de 1990, também conhecida como Código de Defesa do Consumidor, prazo esse que será contado a partir da data da compra exposta na Nota Fiscal de venda ao consumidor.

A garantia compreenderá a substituição do produto ou reparo de peças, à escolha da Brinquedos Bandeirante.

I - A garantia será invalidada se:

- I.1. o produto for utilizado de maneira irregular ou inadequada às especificações técnicas e às recomendações de uso deste manual;
- I.2. o produto tiver sido objeto de: mau uso, maus tratos, descuidos, inclusive quanto ao tipo/local de uso e/ou de armazenagem;
- I.3. o produto tiver sido submetido a consertos, sem o expresso conhecimento e consentimento da Brinquedos Bandeirante;
- I.4. o produto for utilizado comercialmente ou em uso coletivo;
- I.5. o produto tiver sido adquirido de exposição e/ou mostruário, no estado.

II - A garantia não cobre:

- II.1. peças e/ou componentes que tenham sido danificados em consequência de acidente de transporte, manuseio, amassamentos, inclusive aqueles resultantes de atos de efeitos e/ou por catástrofes da natureza;
- II.2. mau uso, golpes, choques, excesso de peso;
- II.3. os acessórios do produto, e/ou danos causados a estes;
- II.4. remoção e transporte do produto para consertos;
- II.5. atendimento domiciliar.
- II.6. montagem do produto por parte da Brinquedos Bandeirante ou de suas assistências técnicas (rede autorizada).

OBSERVAÇÕES

- Não será considerado vício e/ou defeito de fabricação o desgaste normal de peças, alterações nos tratamentos de pintura, zincagem etc.;
- O uso deste produto deve ser restrito à faixa etária e/ou à carga máxima indicadas;
- Este produto não foi idealizado e/ou previsto para suportar exploração comercial e/ou uso coletivo;
- A Brinquedos Bandeirante não autoriza nenhuma pessoa física, jurídica ou entidade, a assumir, por conta própria, qualquer outra responsabilidade relativa à garantia deste produto, além daquelas aqui disciplinadas;
- A Brinquedos Bandeirante não autoriza, sob nenhuma hipótese, quaisquer alterações e/ou modificações deste produto;
- A Brinquedos Bandeirante se reserva o direito de colocar no mercado produto semelhante e/ou de melhor qualidade, a fim, de alterar as características gerais, técnicas e estéticas deste produto, sem prévio aviso;
- Para assegurar sua garantia, apresente a Nota Fiscal de compra.

ATENÇÃO!

- ESTE PRODUTO SÓ DEVE SER ENTREGUE À CRIANÇA APÓS TER SIDO MONTADO POR UM ADULTO;
- ESTE PRODUTO DEVE SER MONTADO POR UM ADULTO POR CONTER COMPONENTES DE MONTAGEM QUE, ANTES DE MONTADOS, APRESENTAM PERIGOS COMO BORDAS CORTANTES, PONTAS AGUDAS OU PARTES PEQUENAS;
- UTILIZAR SOB A SUPERVISÃO DE UM ADULTO.

LIMPEZA

- Nunca lave o produto com jato de água ou por imersão, simplesmente use um pano úmido com sabão neutro, se necessário;
 - Estacione o produto dentro de casa ou cubra-o com uma lona para protegê-lo em clima úmido;
 - Efetuar limpeza somente como recomendado, não use produtos químicos.
- Ex.: Álcool e Solventes.

ESPECIFICAÇÕES TÉCNICAS

- Peso aproximado do produto: 3,100 kg;
- Peso máximo suportado: 16 kg;
- Baterias LR44 tensão nominal: 1,5 V

Cores e acessórios podem variar de acordo com a versão escolhida.



RECICLÁVEL



PRODUZIDO NO BRASIL



SAC

SERVIÇO DE ATENDIMENTO AO CONSUMIDOR

TEL : 0(xx)11 4674-7244

Horário de atendimento: Seg à Sex - 8:00 às 17:00 horas

www.brinquedosbandeirante.com.br

(Seção: Fale Conosco)

Brinquedos Bandeirante agradece a sua escolha. Ao decidir pela nossa marca, você escolheu um produto de alta qualidade, resistência e segurança. Aproveite ao máximo estes benefícios, lendo cuidadosamente as instruções. Para futuras consultas, guarde este manual, ele contém seu certificado de garantia.

RECOMENDAÇÕES DE UTILIZAÇÃO

- Mantenha peças pequenas e saco plástico fora do alcance das crianças;
- Nunca use perto de escadas, perto de piscinas ou locais com água;
- Não utilizar em vias públicas sem a supervisão de um adulto;
- Recomendamos a utilização em superfície plana;
- A criança deve estar calçada (calçado fechado) para usar o produto;
- Verifique periodicamente possíveis folgas nas partes móveis e o aperto dos parafusos (quando houver);
- O produto foi projetado para suportar uma criança de cada vez;
- A criança não deve estar próxima do produto durante sua montagem;
- Não é recomendado utilizar o produto em áreas molhadas ou sob chuva;
- Durante a utilização do produto, as mãos da criança deverão estar apoiadas ao volante/cercado;
- Para uma condução segura, as manobras de direção devem ser realizadas com cuidado e atenção;
- Não permita que as crianças toquem nas rodas ou fiquem perto enquanto o produto estiver em movimento;
- Não utilize o produto no escuro, pois a criança pode sofrer acidentes. Utilize somente durante o dia ou em lugares bem iluminados;
- Este produto não é destinado para exploração comercial e/ou uso coletivo;
- Este produto deve ter a utilização restrita às crianças da idade sugerida e/ou peso máximo suportado;
- O produto deve ser utilizado com prudência, dado que requer uma grande habilidade, a fim de evitar quedas ou colisões suscetíveis de causar lesões ao usuário ou terceiros;
- Não é recomendado guardar este produto sob sol e/ou chuva, pois os componentes podem desbotar.

ATENÇÃO!

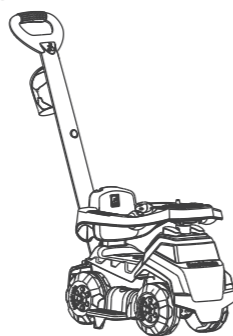
BATERIAS NÃO RECARREGÁVEIS

- AS PILHAS NÃO DEVEM SER RECARREGADAS;
- DIFERENTES TIPOS DE PILHAS E BATERIAS NOVAS E USADAS NÃO DEVEM SER MISTURADAS;
- SÓ DEVEM SER USADAS PILHAS E BATERIAS DO TIPO RECOMENDADO OU SIMILAR;
- AS PILHAS E BATERIAS DEVEM SER COLOCADAS RESPEITANDO A POLARIDADE;
- AS PILHAS E BATERIAS DESCARREGADAS DEVEM SER RETIRADAS DO BRINQUEDO;
- OS TERMINAIS DE UMA PILHA OU BATERIA NÃO DEVEM SER COLOCADOS EM CURTO-CIRCUITO.

ESTE MANUAL É PARTE INTEGRANTE DO PRODUTO E CONTÉM SEU CERTIFICADO DE GARANTIA.
GUARDAR PARA EVENTUAIS CONSULTAS.

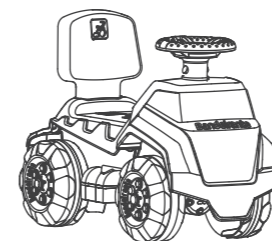
MONTANDO O PRODUTO

Leia e siga estas instruções para a montagem apropriada do produto. Antes da montagem, escolha um local onde tenha uma **superfície plana, forrada e firme**. Para a montagem e/ou manutenção, serão necessárias algumas ferramentas, as quais não estão inclusas no produto.



FUNÇÃO PASSEIO

O adulto utiliza a haste para conduzir o brinquedo. Atente-se ao passo a passo de montagem para a sua utilização.



FUNÇÃO ANDADOR

A criança exercita os primeiros passos com a prática remoção da haste, o apoio de pé e do cercado. Atente-se ao passo a passo abaixo para efetuar a sua remoção.

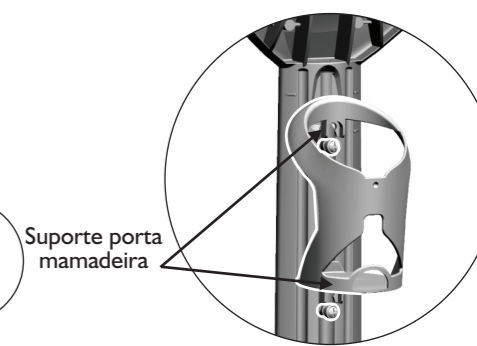
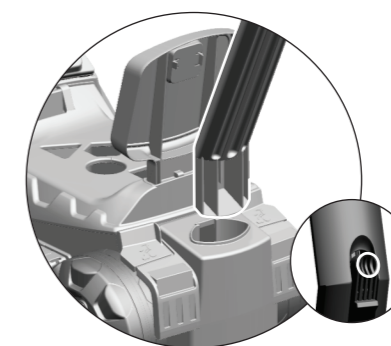
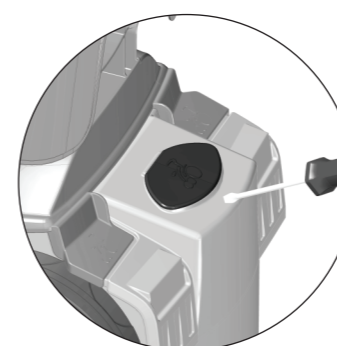
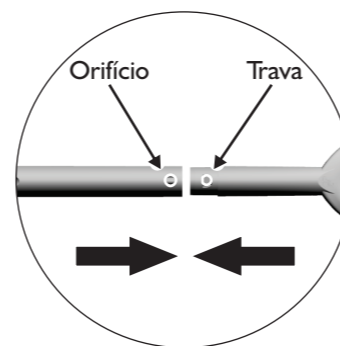
1 - HASTE

1.1 - Encaixe a haste superior e inferior, de forma que a trava se encaixe no orifício.

1.2 - Remova a tampa na parte traseira do brinquedo com o auxílio de uma chave de fenda (**não inclusa**) para o encaixe da haste. Pressione até ouvir um “clique”.

IMPORTANTE! Certifique-se do seu total encaixe.

1.3 - Para montar o porta mamadeira, alinhe os encaixes nos suportes e pressione para baixo.



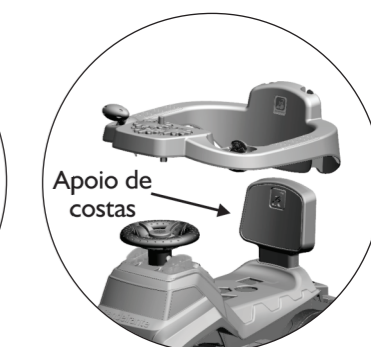
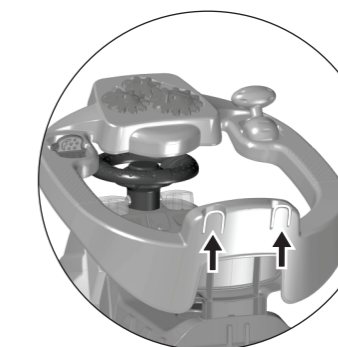
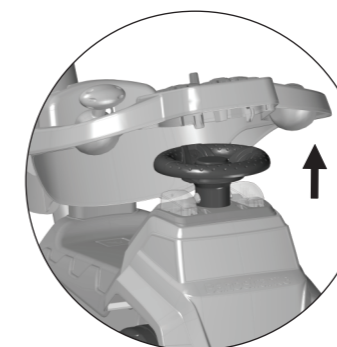
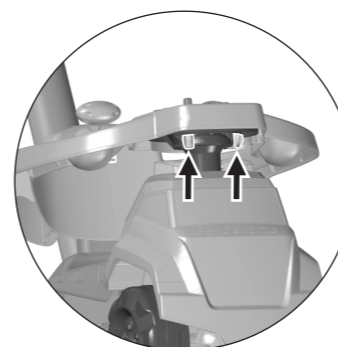
2 - CERCADO

2.1 - Para remover o cercado, pressione para trás as duas travas localizadas na parte da frente e puxe para cima.

2.2 - Em seguida, pressione para trás as duas travas na parte traseira, puxe para completar a remoção do cercado.

2.3 - Para fixar o cercado (função passeio), insira a região traseira no apoio de costas, pressione para encaixar. Alinhe as travas frontais no alojamento do volante, pressione para finalizar o encaixe do cercado.

IMPORTANTE! Certifique-se que o cercado esteja devidamente fixado.

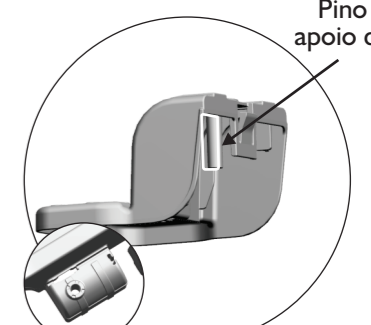
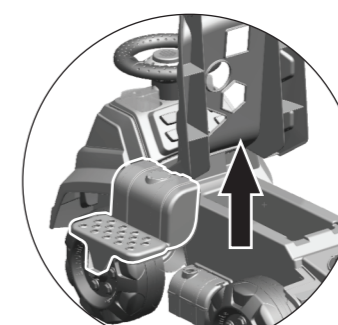
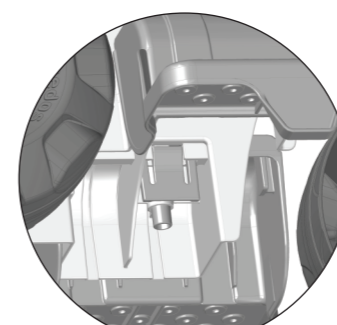
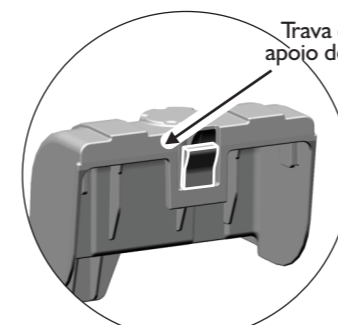


3 - APOIO DE PÉ

IMPORTANTE! Para remover o apoio de pé é necessário remover o cercado e levantar o assento.

3.1 - Remover apoio de pé: Pressione a trava localizada na parte inferior do corpo do produto e remova o apoio de pé.

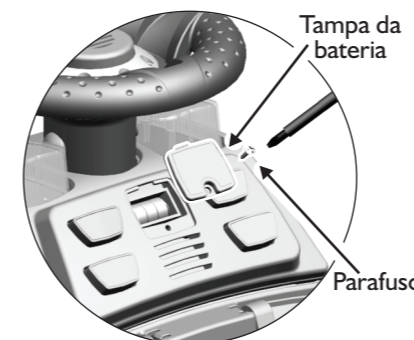
3.2 - Fixar apoio de pé (função passeio): Posicione o apoio de pé de forma que a trava do apoio se encaixe no seu alojamento. Pressione para o seu encaixe. **Certifique-se que o apoio de pé foi travado corretamente.**



4 - TROCA DE BATERIA (Somente para versões com módulo sonoro)

4.1 - Utilizando uma chave Philips (**não inclusa**), remova o parafuso e a tampa da bateria.

4.2 - Remova as baterias velhas e insira as novas na mesma posição. **Respeite a polaridade informada no interior do compartimento de baterias.**



3 Baterias LR44