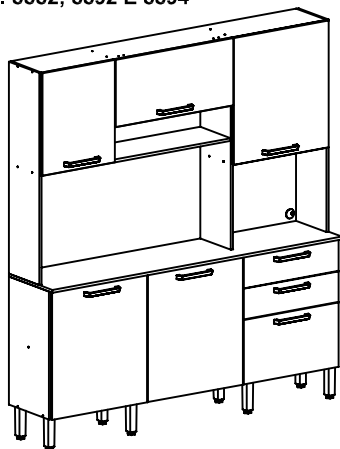
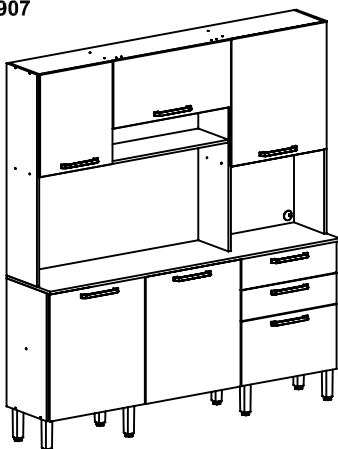


REF. 8882, 8892 E 8894

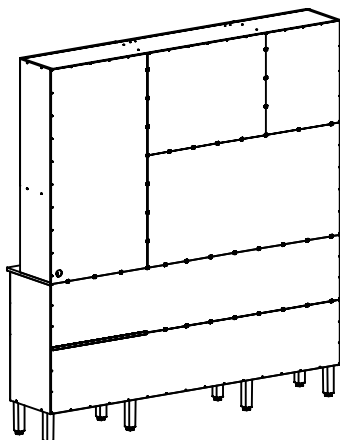


PUXADOR / HANDLE / MANIJA - 910255 REF.355

REF. 8907



PUXADOR / HANDLE / MANIJA - 910617 NOCE



LISTA DE PEÇAS / LIST OF PIECE / LISTAJE DE PIEZAS					
Nº	COD	NOME DA PEÇA / NAME OF THE PIECE / NOMBRE DE LA PIEZA	MEDIDA	QTDE	MAT. PRIMA
VOLUME 01					
01	910335	PERFIL I 580MM / PLASTIC PROFILE I 580MM / PERFIL I 580MM	580MM	01	PLÁSTICO
02	110391.1770.0268	CHAPÉU / HAT / CUBIERTA	1770x268x15	01	MDP
03	110394.0720.0268	PRATELEIRA II CENTRAL / CENTRAL SHELF II / REPISA II CENTRAL	720x268x15	01	MDP
04	110395.0580.0268	PRATELEIRA I DIREITA / RIGHT SHELF I / REPISA I DERECHA	580x268x15	01	MDP
05	110397.0540.0450	PORTA SUP. ESQ. / UPPER LEFT DOOR / PUERTA SUPERIOR IZQUIERDA	540x450x15	01	MDP
06	110398.0730.0355	PORTA BASCULANTE / HORIZONTAL DOOR / PUERTA HORIZONTAL	730x355x15	01	MDP
07	111382.1802.0385	TAMPO / COVER / TAPA	1802x385x15	01	MDP
08	110402.0660.0070	BATENTE INFERIOR / LOWER DOORPOST / DIVISIÓN INFERIOR	660x70x15	01	MDP
09	111133.1770.0355	BASE II / BASE II / BASE II	1770x355x15	01	MDP
10	111134.0162.0590	FRENTE DE GAVETA / DRAWER FRONT / FRENTE DEL CAJÓN	162x590x15	02	MDP
11	110408.0340.0590	PORTA INF. DIR. MENOR / LOWER RIGHT DOWNSIZED DOOR / PUERTA INF. DER. MENOR	340x590x15	01	MDP
12	111321.0527.0080	CONTRA FUNDO DE GAVETA / DRAWER BOTTOM BOARD / CONTRA FONDO DEL CAJÓN	527x80x15	02	MDP
13	111135.0355.0535	FUNDO DE GAVETA / DRAWER BOTTOM / FONDO DEL CAJÓN	355x535x03	02	MADEFIBRA
14	110411.0535.0460	TRASEIRO SUP. ESQ. / UPPER LEFT BOTTOM / TRASERO SUPERIOR IZQUIERDO	535x460x03	01	MADEFIBRA
15	110412.1125.0600	TRASEIRO SUP. DIR. / UPPER RIGHT BOTTOM / TRASERO SUPERIOR DERECHO	1125x600x03	01	MADEFIBRA
16	110413.0735.0535	TRASEIRO SUP. CENTRAL / UPPER CENTRAL BOTTOM / TRASERO SUP. CENTRAL	735x535x03	01	MADEFIBRA
17	110415.1195.0590	TRASEIRO INTERMEDIÁRIO / INTERMEDIARY BOTTOM / TRASERO INTERMEDIARIO	1195x590x03	01	MADEFIBRA
18	110416.1795.0340	TRASEIRO INFERIOR / LOWER BOTTOM / TRASERO INFERIOR	1795x340x03	02	MADEFIBRA
VOLUME 02					
19	110386	ACESSÓRIO DE MONTAGEM / ASSEMBLY ACCESSORY / ACCESORIO DE MONTAJE	-	01	DIVERSOS
20	910613	CORREDIÇA (PAR) / SLIDING (EQUAL) / CORREDERA (PAR)	350MM	02	METAL
21	908640	PÉS / FEET / PATA	170MM	08	PLÁSTICO
22	110387.1120.0268	LATERAL SUP. DIREITA / UPPER RIGHT LATERAL / LATERAL SUP. DERECHA	1120x268x15	01	MDP
23	110388.1120.0268	LATERAL SUP. ESQUERDA / UPPER LEFT LATERAL / LATERAL SUP. IZQUIERDA	1120x268x15	01	MDP
24	110389.1105.0268	DIVISÃO SUP. DIREITA / UPPER RIGHT DIVISION / DIVISIÓN SUP. DERECHA	1105x268x15	01	MDP
25	110390.0515.0268	DIVISÃO SUP. ESQ. / UPPER LEFT DIVISION / DIVISIÓN SUP. IZQUIERDA	515x268x15	01	MDP
26	110392.0580.0268	BASE I DIREITA / RIGHT BASE I / BASE I DERECHA	580x268x15	01	MDP
27	110393.1175.0268	BASE I ESQUERDA / LEFT BASE I / BASE I IZQUIERDA	1175x268x15	01	MDP
28	110396.0670.0590	PORTA SUP. DIR - INF. ESQ. / UPPER RIGHT - LOWER LEFT DOOR / PUERTA SUP. DER. - INF. IZQ.	670x590x15	02	MDP
29	110400.0675.0355	LATERAL INF. ESQUERDA / LOWER LEFT LATERAL / LATERAL INF. IZQUIERDA	675x355x15	01	MDP
30	111131.0675.0355	LATERAL INF. DIREITA / LOWER RIGHT LATERAL / LATERAL INF. DERECHA	675x355x15	01	MDP
31	111132.0660.0355	DIVISÃO INF. DIREITA / LOWER RIGHT DIVISION / DIVISIÓN INF. DERECHA	660x355x15	01	MDP
32	110404.1175.0285	PRATELEIRA INF. ESQ. / LOWER LEFT SHELF / REPISA INFERIOR IZQUIERDA	1175x285x15	01	MDP
33	110407.0670.0590	PORTA INF. DIREITA / LOWER RIGHT DOOR / PUERTA INFERIOR DERECHA	670x590x15	01	MDP
34	108758.0350.0100	LATERAL DE GAVETA DIR. / RIGHT DRAWER SIDEBOARD / LATERAL DEL CAJÓN DER.	350x100x15	02	MDP
35	108759.0350.0100	LATERAL DE GAV. ESQ. / LEFT DRAWER SIDEBOARD / LATERAL DEL CAJÓN IZQ.	350x100x15	02	MDP

→ CÓDIGOS IDENTIFICADOS NO TOPO DA MAIORIA DAS PEÇAS DO PRODUTO.
THESE CODES ARE IDENTIFIED ON THE SIDE OF MOST PARTS OF THE PRODUCT.
CÓDIGO IMPRESO EN EL CANTO CRUDO DE LA MAYORIA DE LAS PIEZAS.

ATENÇÃO / ATTENTION / ATENCIÓN:

- A LIMPEZA DO MÓVEL DEVE SER EFETUADA SOMENTE COM PANO MACIO E MODERADAMENTE UMEDECIDO COM ÁGUA PURA OU SOLUÇÃO COM SABÃO NEUTRO.
- FOR CLEANING, USE ONLY A SOFT CLOTH MODERATELY MOISTENED WITH PURE WATER OR A SOLUTION WITH NEUTRAL SOAP.
- PARA LIMPIEZA DEL MUEBLE USAR PAÑO SUAVE Y MODERADAMENTE HUMEDECIDO CON AGUA PURA O SOLUCIÓN CON JABÓN NEUTRO.
- NÃO UTILIZE PRODUTOS QUÍMICOS OU ABRASIVOS, TAIS COMO: CERA, ÁLCOOL, DETERGENTES, TINNER.
- DO NOT USE CHEMICAL OR ABRASIVE PRODUCTS. FOR EXAMPLE: WAX, ALCOHOL, DETERGENT, THINNER.
- NO APLICAR PRODUCTOS QUÍMICOS O ABRASIVOS TAIS COMO: CERAS, ALCOOL, THINNER, DETERGENTE.
- AO SOLICITAR ASSISTÊNCIA TÉCNICA, INFORME O CÓDIGO DO PRODUTO, A COR E O CÓDIGODA PEÇA CORRETAMENTE.
- WHEN REQUESTING TECHNICAL ASSISTENCE, INFORM THE PRODUCT CODE, THE COLOR AND THE PIECE CODE CORRECTLY.
- SI NECESITAR REPUESTOS, INFORMAR EL CÓDIGO DEL PRODUCTO, EL COLOR Y EL CÓDIGO DE LA PIEZA.

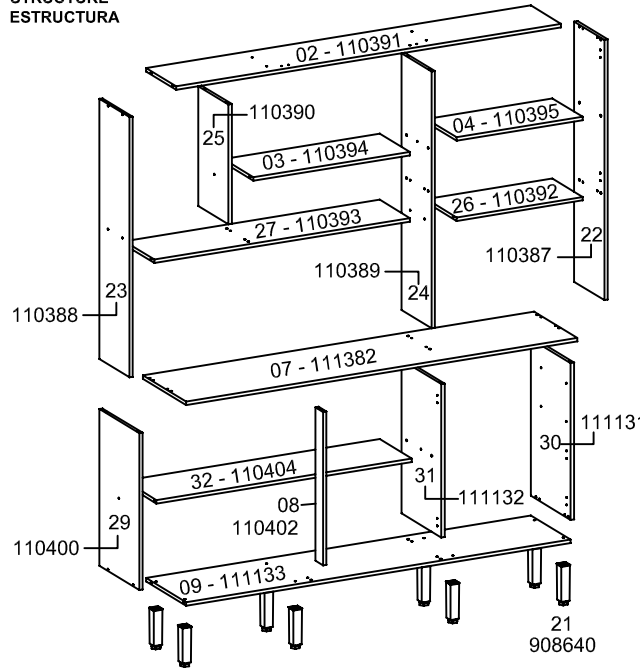
LISTA DE ACESSÓRIO / ACCESSORY LIST /
 LISTAJE DE ACCESORIO - 1X1

	A 51 907532 - PARAF. 4,0X12 CABEÇA PANELA
	B 16 903540 - PARAF. 3,5X25 FLANGEADO
	C 04 903571 - PARAF. M4X25
	D 08 903557 - PARAF. 5,0X35 FLANGEADO
	E 43 903542 - PARAF. 3,5X40
	F 105 904801 - PREGO 09X09
	G 49 902913 - CAVILHA 8X30
	H 03 902915 - CAVILHA 8X50
	I 04 904980 - SUPORTE DE PRATELEIRA
	J 04 905126 - PORCA SEXTAVADA M4

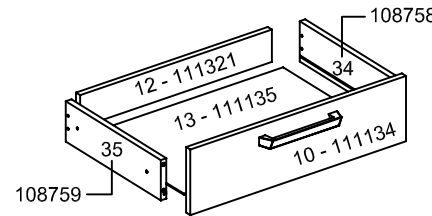
LISTA DE ACESSÓRIO / ACCESSORY LIST /
 LISTAJE DE ACCESORIO

	K 05 904982 - KIT DOBRADIÇA ALTA C/ 2		P 38 900456 - FIXADOR P/ FUNDO
	L 02 903182 - DOBRADIÇA BAIXA 26MM		Q 01 900434 - SUPORTE A GAS
	M 02 902351 - CALÇO DA DOBRADIÇA 3MM		R 01 900970 - PASSA FIO ADESIVO
	N 08 REF.8907 910617 - PUXADOR NOCE		S 01 910350 - CANTONEIRA PLÁSTICA 20X20
	O 08 REF.8882, 8892, 8894 910255 - PUXADOR REF. 355		T 11 902900 - CANTONEIRA METÁLICA P/ VISTA

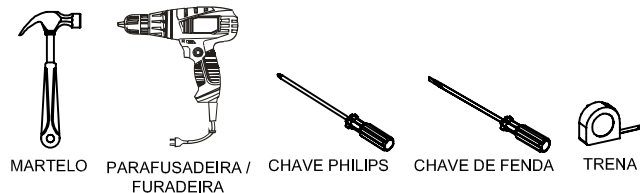
ESTRUTURA
 STRUCTURE
 ESTRUCTURA



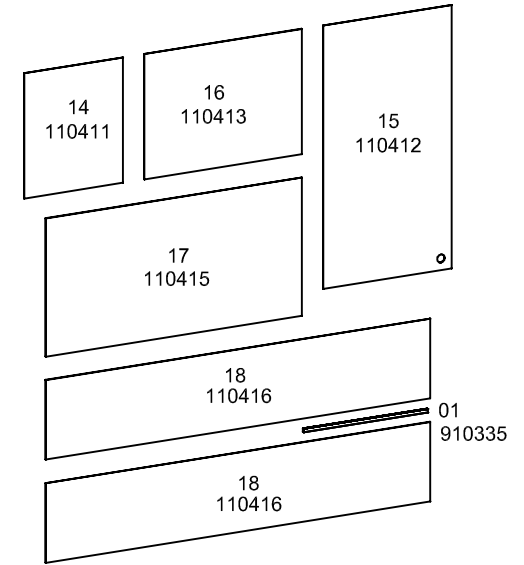
GAVETA
 DRAWER
 CAJÓN



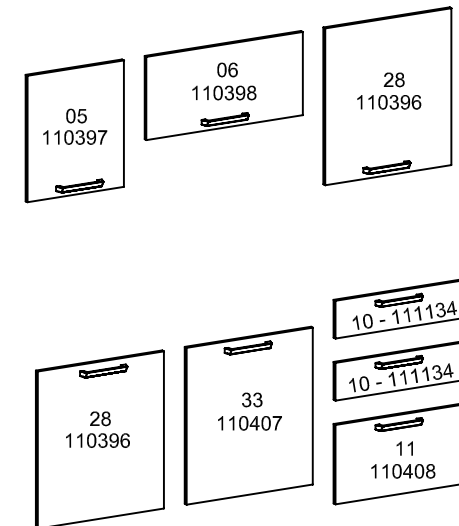
FERRAMENTAS NECESSÁRIAS P/ MONTAGEM.
 (NÃO SÃO FORNECIDAS)
 REQUIRED TOOLS FOR ASSEMBLY. (NOT PROVIDED)
 HERRAMIENTAS NECESARIAS. (NO PROPORCIONADAS)



TRASEIRO
 BOTTOM
 TRASERO



FRENTE
 FRONT
 FRENTE

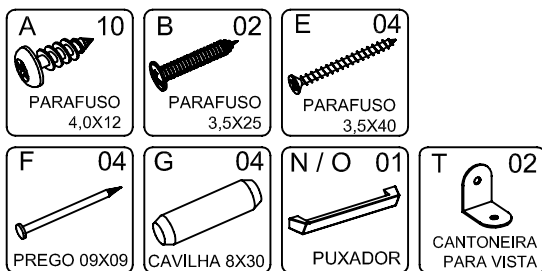
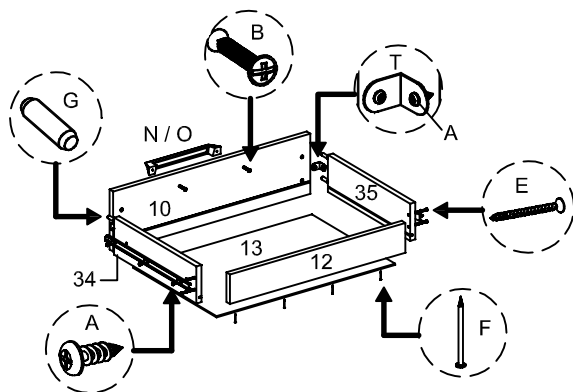


CERTIFICADO
90
 dias
 GARANTIA

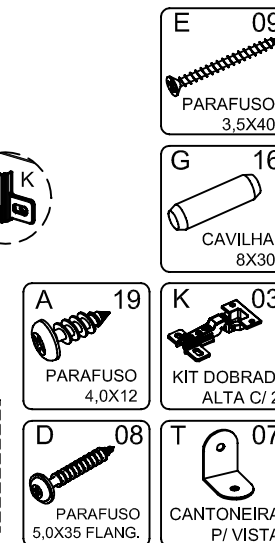
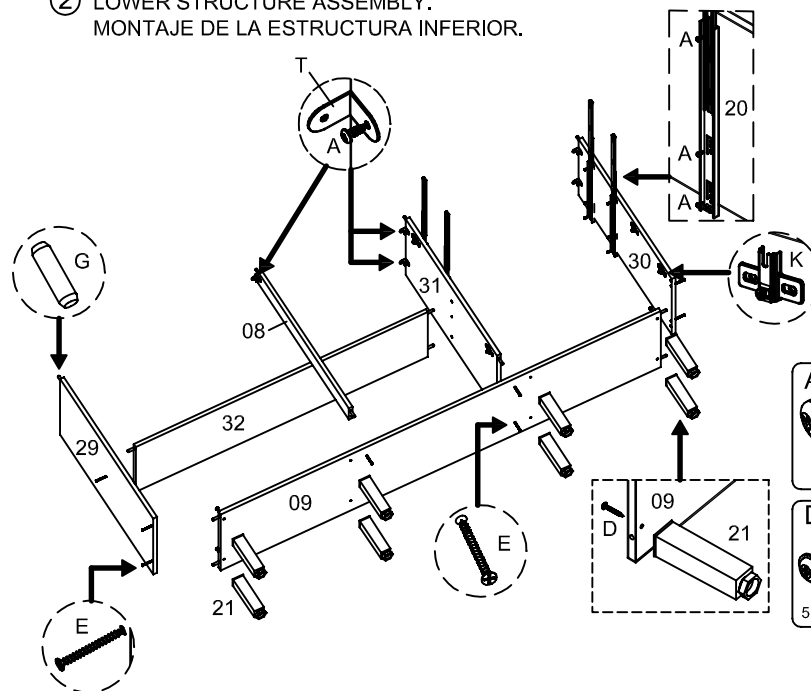
- PESSOAS NECESSÁRIAS
 P/ MONTAGEM.
 - REQUIRED PEOPLE FOR
 ASSEMBLY.
 - CANTIDAD DE PERSONAS
 NECESARIAS P/ ARMAR.

1 PESSOA
 1 PERSON
 1 PERSONA

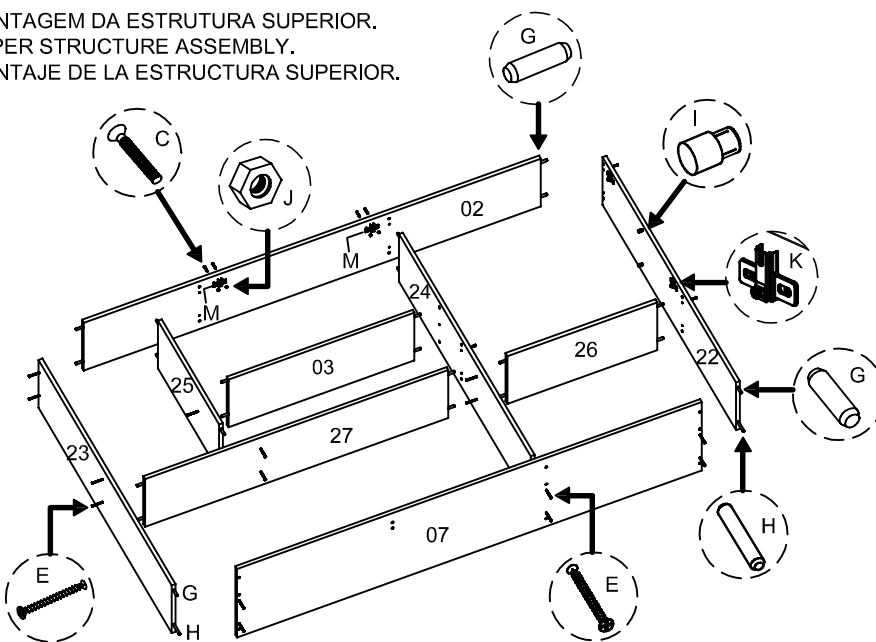
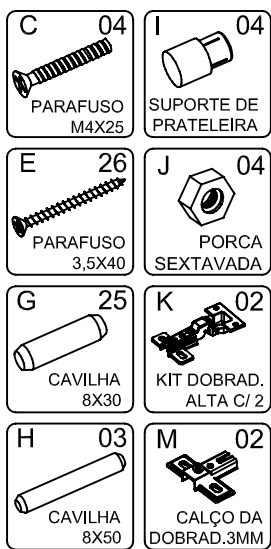
① MONTAGEM DAS GAVETAS.
 DRAWERS ASSEMBLY.
 MONTAJE DE LOS CAJONES.



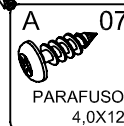
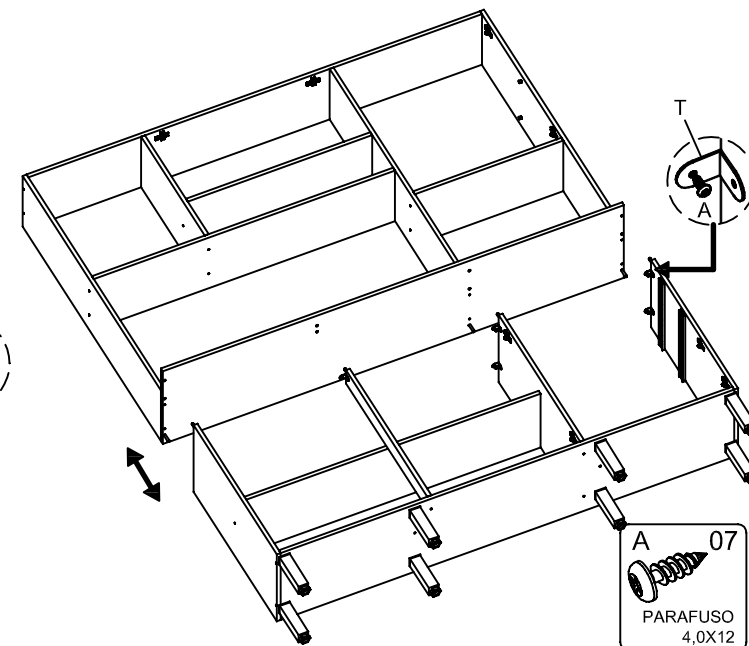
② MONTAGEM DA ESTRUTURA INFERIOR.
 LOWER STRUCTURE ASSEMBLY.
 MONTAJE DE LA ESTRUCTURA INFERIOR.



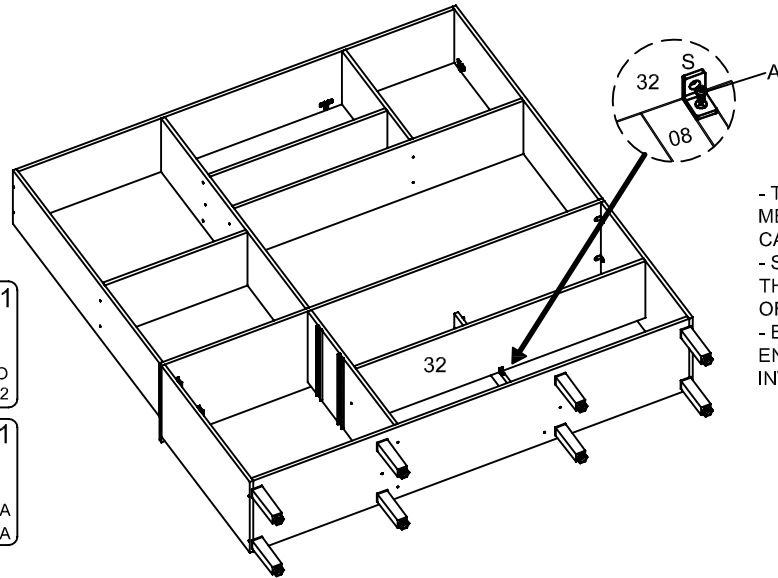
③ MONTAGEM DA ESTRUTURA SUPERIOR.
 UPPER STRUCTURE ASSEMBLY.
 MONTAJE DE LA ESTRUCTURA SUPERIOR.



④ FIXAÇÃO DA ESTRUTURA SUP. C/ INF.
 UPPER ATTACHMENT INTO LOWER.
 FIJACIÓN DE LA ESTRUCTURA SUP CON LA INF.

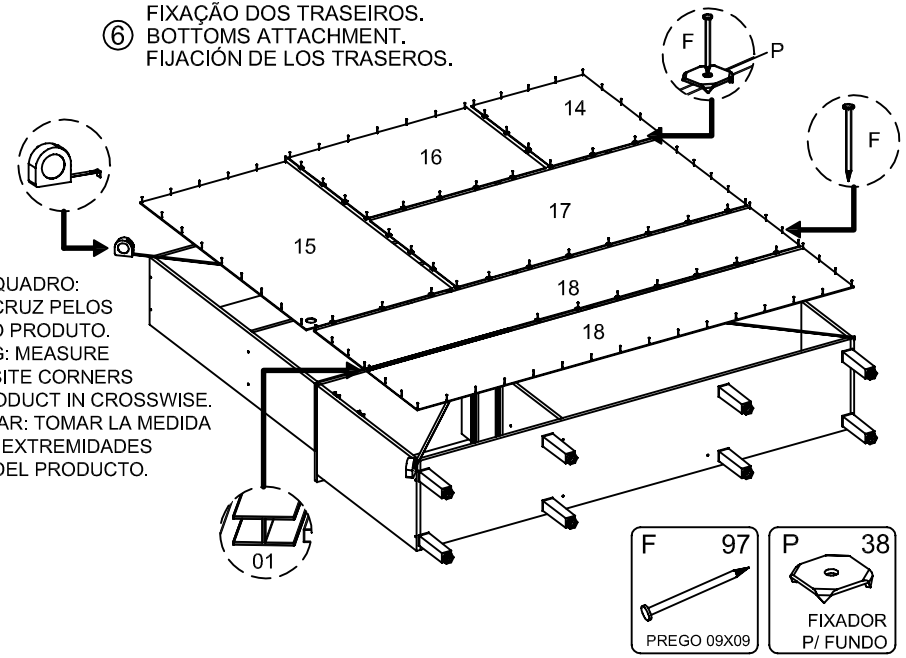


5 FIXAR PRATELEIRA INF. ESQ. NO BATENTE INF. COM O ACESSÓRIO LETRA "T".
 ATTACH THE LOWER LEFT SHELF TO THE LOWER DOORPOST WITH THE LETTER "T" ACCESSORY.
 FIJAR LA REPISA INF. IZQ. EN LA DIVISIÓN INFERIOR C/ EL ACCESORIO LETRA "T".

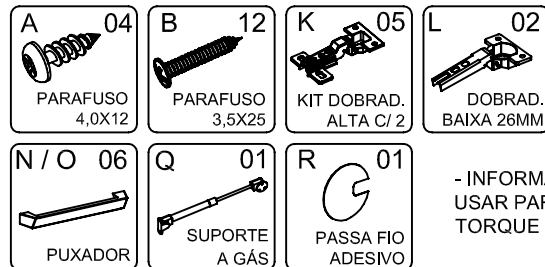
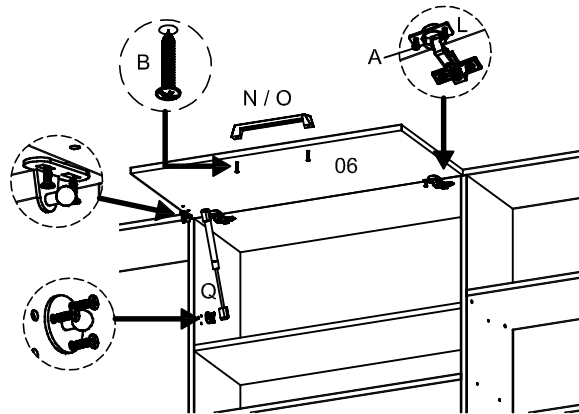


6 FIXAÇÃO DOS TRASEIROS. BOTTOMS ATTACHMENT. FIJACIÓN DE LOS TRASEROS.

- TIRAR ESQUADRO: MEDIR EM CRUZ PELOS CANTOS DO PRODUTO.
 - SQUARING: MEASURE THE OPPOSITE CORNERS OF THE PRODUCT IN CROSSWISE.
 - ESCUADRAR: TOMAR LA MEDIDA ENTRE LAS EXTREMIDADES INVERSAS DEL PRODUCTO.

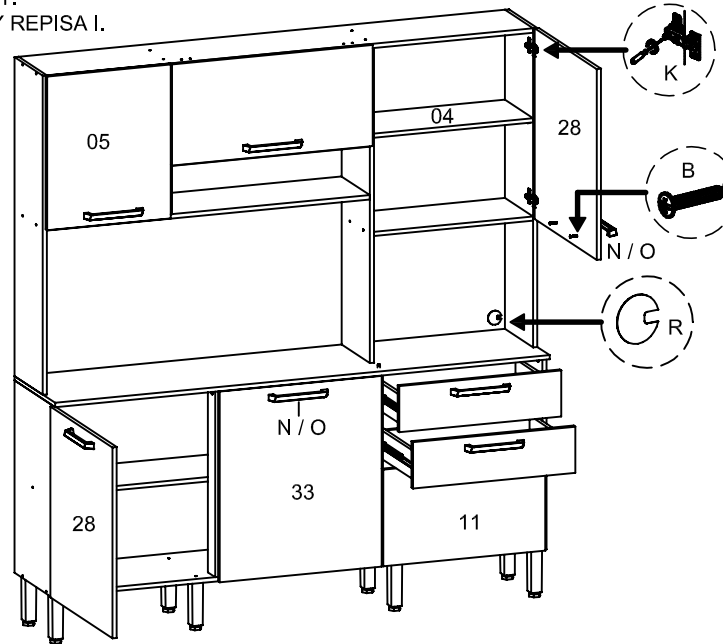


7 COLOCAÇÃO DAS PORTAS, GAVETAS E PRATELEIRA I.
 DOORS, DRAWERS AND SHELF I PLACEMENT.
 COLOCACIÓN DE LAS PUERTAS, CAJONES Y REPISA I.

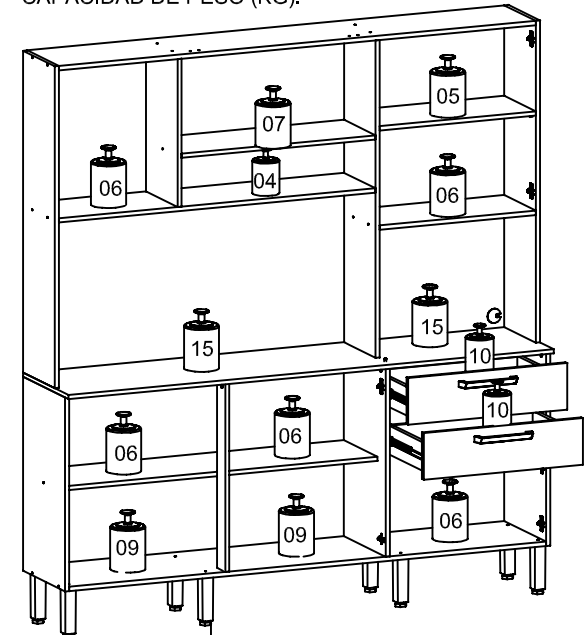


- INFORMAÇÃO AO MONTADOR: USAR PARAFUSADEIRA NO TORQUE BAIXO!

- INFORMATION TO THE ASSEMBLER: USE THE CORDLESS DRILL AT LOW TORQUE.
 - INFORMACIÓN AL ARMADOR: UTILIZAR ATORNILLADOR EN TORQUE FLACO.



* LIMITE DE PESO MÁXIMO SUPORTADO (KG).
 WEIGHT CAPACITY (KG).
 CAPACIDAD DE PESO (KG).



- CONSIDERAR UM PESO BEM DISTRIBUÍDO POR TODO O PRODUTO.

- CONSIDER A WELL DISTRIBUTED WEIGHT IN ALL THE PRODUCT.
 - CONSIDERAR UN PESO BIEN DISTRIBUIDO EN TODO EL PRODUCTO.