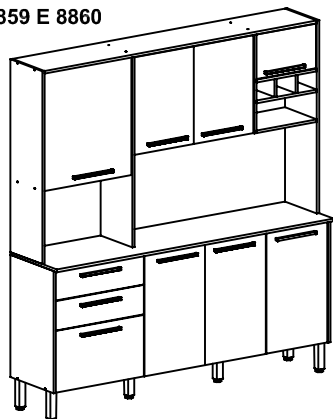


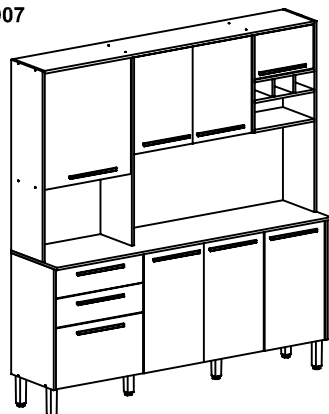
ASPECTO MONTADO / ASSEMBLY ASPECT /
ASPECTO LISTO

REF. 8859 E 8860



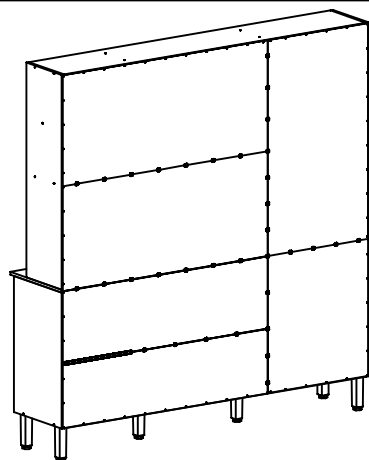
PUXADOR / HANDLE / MANIJA - 909323 ROYAL

REF. 8907



PUXADOR / HANDLE / MANIJA - 908639 IMARÉ

ASPECTO TRASEIRO / BOTTOM ASPECT /
ASPECTO TRASERO



LISTA DE PEÇAS / LIST OF PIECE / LISTAJE DE PIEZAS

Nº	COD	NOME DA PEÇA / NAME OF THE PIECE / NOMBRE DE LA PIEZA	MEDIDA	QTDE	MAT. PRIMA
VOLUME 01					
01	109226	ACESSÓRIO DE MONTAGEM / ACCESSORY ASSEMBLY / ACCESORIO DE MONTAJE	-	01	DIVERSOS
02	909013	CORREDIÇA (PAR) / SLIDING (EQUAL) / CORREDERA (PAR)	350MM	02	METAL
03	908640	PÉS / FEET / PATA	170MM	06	PLÁSTICO
04	909278	PERFIL I 392MM / PLASTIC PROFILE I 392MM / PERFIL I 392MM	392MM	01	PLÁSTICO
05	109271.0675.0400	LATERAL INFERIOR DIREITA / LOWER RIGHT LATERAL / LATERAL INFERIOR DERECHA	675x400x15	01	MDP
06	109272.0675.0400	LATERAL INFERIOR ESQ. / LOWER LEFT LATERAL / LATERAL INFERIOR IZQUIERDA	675x400x15	01	MDP
07	109273.0660.0380	DIVISÃO DO GAVETEIRO / DRAWER DIVISION / DIVISIÓN DE LOS CAJONES	660x380x15	01	MDP
08	109275.1770.0380	BASE II / BASE II / BASE II	1770x380x15	01	MDP
09	109276.0670.0394	PORTA INFERIOR DIREITA / LOWER RIGHT DOOR / PUERTA INFERIOR DERECHA	670x394x15	02	MDP
10	109278.0670.0394	PORTA INFERIOR ESQUERDA / LOWER LEFT DOOR / PUERTA INFERIOR IZQUIERDA	670x394x15	01	MDP
11	111381.1802.0430	TAMPO / COVER / TAPA	1802x430x15	01	MDP
12	109285.0355.0525	FUNDO DE GAVETA / DRAWER BOTTOM / FONDO DEL CAJÓN	355x525x03	02	MADEFIBRA
VOLUME 02					
13	109232.0545.0295	DIVISÃO SUPERIOR DIREITA / UPPER RIGHT DIVISION / DIVISIÓN SUPERIOR DERECHA	545x295x15	01	MDP
14	109243.1050.0295	DIVISÃO SUPERIOR ESQUERDA / UPPER LEFT DIVISION / DIVISIÓN SUPERIOR IZQUIERDA	1050x295x15	01	MDP
15	109244.1770.0295	CHAPÉU / HAT / CUBIERTA	1770x295x15	01	MDP
16	109250.0778.0275	BASE I CENTRAL / CENTRAL BASE I / BASE I CENTRAL	778x275x15	01	MDP
17	109254.0392.0295	BASE I DIREITA / RIGHT BASE I / BASE I DERECHA	392x295x15	01	MDP
18	108965.0392.0295	CHAPÉU-BASE DO NICHÓ / NICHE HAT-BASE / CUBIERTA-BASE DEL NICHÓ	392x295x15	02	MDP
19	108964.0100.0290	DIVISÃO DO NICHÓ / NICHE DIVISION / DIVISIÓN DEL NICHÓ	100x290x15	02	MDP
20	109263.0245.0387	PORTA SUP. DIREITA MENOR / DOWNSIZED UPPER RIGHT DOOR / PUERTA SUP. DERECHA MENOR	245x387x15	01	MDP
21	107345.0660.0070	BATENTE FRONTAL / FRONT DOORPOST / DIVISIÓN FRONTAL	660x70x15	01	MDP
22	108758.0350.0100	LATERAL DE GAVETA DIREITA / RIGHT DRAWER SIDEBOARD / LATERAL DEL CAJÓN DERECHA	350x100x15	02	MDP
23	108759.0350.0100	LATERAL DE GAVETA ESQ. / LEFT DRAWER SIDEBOARD / LATERAL DEL CAJÓN IZQ.	350x100x15	02	MDP
24	108354.0515.0078	CONTRA FUNDO DE GAVETA / DRAWER BOTTOM BOARD / CONTRA FONDO DEL CAJÓN	515x78x15	02	MDP
VOLUME 03					
25	109230.1065.0295	LATERAL SUPERIOR DIREITA / UPPER RIGHT LATERAL / LATERAL SUPERIOR DERECHA	1065x295x15	01	MDP
26	109231.1065.0295	LATERAL SUPERIOR ESQUERDA / UPPER LEFT LATERAL / LATERAL SUPERIOR IZQUIERDA	1065x295x15	01	MDP
27	109251.0570.0275	BASE I ESQUERDA / LEFT BASE I / BASE I IZQUIERDA	570x275x15	01	MDP
28	109255.0570.0243	PRATELEIRA I SUP. ESQUERDA / UPPER LEFT SHELF I / REPISA I SUP. IZQUIERDA	570x243x15	01	MDP
29	109256.0778.0243	PRATELEIRA I SUP. CENTRAL / UPPER CENTRAL SHELF I / REPISA I SUP. CENTRAL	778x243x15	01	MDP
30	109257.0650.0565	PORTA SUPERIOR MAIOR / UPSIZED UPPER DOOR / PUERTA SUPERIOR MAYOR	650x565x15	01	MDP
31	109266.0540.0386	PORTA SUPERIOR DIREITA / UPPER RIGHT DOOR / PUERTA SUPERIOR DERECHA	540x386x15	01	MDP
32	109270.0540.0386	PORTA SUPERIOR ESQUERDA / UPPER LEFT DOOR / PUERTA SUPERIOR IZQUIERDA	540x386x15	01	MDP
33	100630.0300.0070	BATENTE TRASEIRO INFERIOR / LOWER BOTTOM DIVISION / DIVISIÓN TRASERA INFERIOR	300x70x15	01	MDP
34	109274.0793.0320	PRATELEIRA INFERIOR CENTRAL / LOWER CENTRAL SHELF / REPISA INFERIOR CENTRAL	793x320x15	01	MDP
35	109087.0572.0162	FRENTE DE GAVETA / DRAWER FRONT / FRENTE DEL CAJÓN	572x162x15	02	MDP
36	109283.0340.0572	PORTA INF. ESQUERDA MENOR / DOWNSIZED LOWER LEFT DOOR / PUERTA INF. IZQUIERDA MENOR	340x572x15	01	MDP
37	109286.1070.0590	TRASEIRO SUPERIOR ESQUERDO / UPPER LEFT BOTTOM / TRASERO SUPERIOR IZQUIERDO	1070x590x03	01	MADEFIBRA
38	109287.1205.0550	TRASEIRO SUPERIOR DIREITO / UPPER RIGHT BOTTOM / TRASERO SUPERIOR DERECHO	1205x550x03	01	MADEFIBRA
39	109288.1205.0520	TRASEIRO INTERMEDIÁRIO / INTERMEDIARY BOTTOM / TRASERO INTERMEDIARIO	1205x520x03	01	MADEFIBRA
40	109289.0680.0590	TRASEIRO INFERIOR ESQUERDO / LOWER LEFT BOTTOM / TRASERO INFERIOR IZQUIERDO	680x590x03	01	MADEFIBRA
41	109290.1205.0320	TRASEIRO INF. DIR. MENOR / DOWNSIZED LOWER RIGHT BOTTOM / TRASERO INF. DER. MENOR	1205x320x03	01	MADEFIBRA
42	109291.1205.0358	TRASEIRO INF. DIR. MAIOR / UPSIZED LOWER RIGHT BOTTOM / TRASERO INF. DER. MAYOR	1205x358x03	01	MADEFIBRA

CÓDIGOS IDENTIFICADOS NO TOPO DA MAIORIA DAS PEÇAS DO PRODUTO.
THESE CODES ARE IDENTIFIED ON THE SIDE OF MOST PARTS OF THE PRODUCT.
CÓDIGO IMPRESO EN EL CANTO CRUDO DE LA MAYORIA DE LAS PIEZAS.


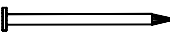
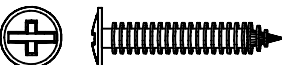

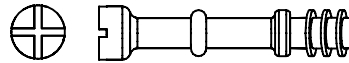
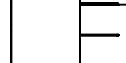
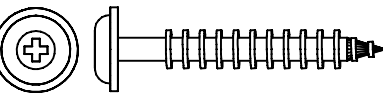
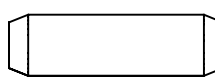
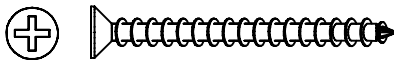

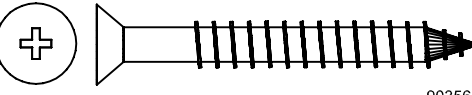



- PESSOAS NECESSÁRIAS P/ MONTAGEM.
- REQUIRED PEOPLE FOR ASSEMBLY.
- CANTIDAD DE PERSONAS NECESSARIAS PARA ARMAR.

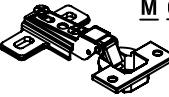
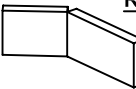

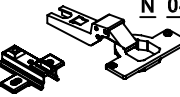
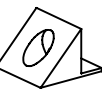

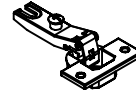
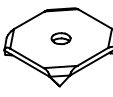

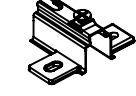


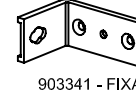


1 PESSOA
1 PERSON
1 PERSONA

LISTA DE ACESSÓRIO / ACCESSORY LIST /
LISTAJE DE ACCESORIO - 1X1

	A 110 907532 - PARAF. 4,0X12 CABEÇA PANELA		G 105 904801 - PREGO 09X09
	B 20 903540 - PARAF. 3,5X25 FLANGEADO		H 01 900757 - SUPORTE DE PRATELEIRA 6X8
	C 02 903575 - PARAF. MINIFIX		I 08 904980 - SUPORTE DE PRATELEIRA 8X10
	D 06 903557 - PARAF. 5,0X35 FLANGEADO		J 59 902913 - CAVILHA 8X30
	E 48 903542 - PARAF. 3,5X40		K 05 902915 - CAVILHA 8X50
	F 03 903563 - PARAF. 6,0X50		L 03 900053 - BUCHA 08

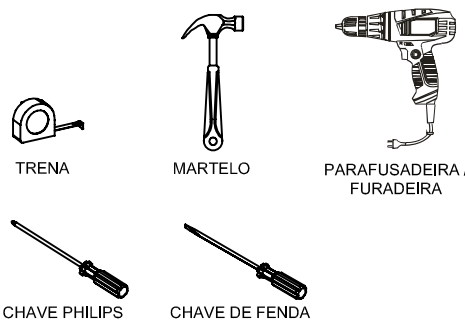
LISTA DE ACESSÓRIO / ACCESSORY LIST /
LISTAJE DE ACCESORIO

	M 02 904982 - KIT DOBRADIÇA ALTA C/2		R 03 901635 - FIXADOR L CAPA PLÁSTICA		V 02 904981 - TAMBOR MINIFIX
	N 04 908626 - DOBRAD. ALTA 35MM C/ CALÇO		S 02 906289 - SUPORTE TRIANGULAR 14X14		W 01 905775 - KIT C/ 2 TAPA FURO
	O 08 903181 - DOBRADIÇA PRESSÃO ESTAMPADA		T 35 900456 - FIXADOR P/ FUNDO		X 10 REF. 8859 E 8860 909323 - PUXADOR ROYAL
	P 08 900152 - CALÇO DOBRADIÇA ESTAMPADA		U 11 902900 - CANTONEIRA METÁLICA P/ VISTA		Y 10 REF. 8907 908639 - PUXADOR IMARÉ
	Q 03 903341 - FIXADOR L CANTONEIRA METÁLICA				

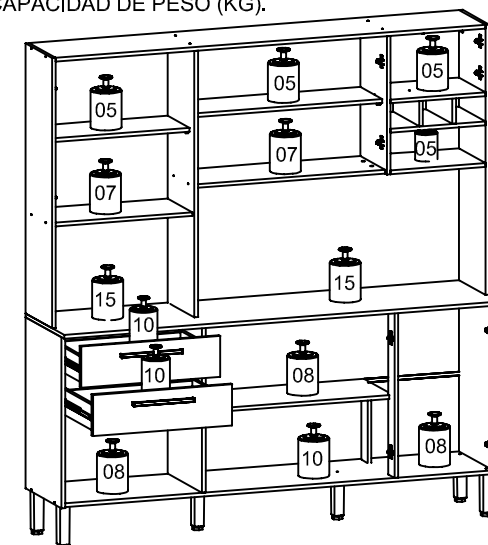
ATENÇÃO / ATTENTION / ATENCIÓN:

- A LIMPEZA DO MÓVEL DEVE SER EFETUADA SOMENTE COM PANO MACIO E MODERADAMENTE UMEDECIDO COM ÁGUA PURA OU SOLUÇÃO COM SABÃO NEUTRO.
- FOR CLEANING, USE ONLY A SOFT CLOTH MODERATELY MOISTENED WITH PURE WATER OR A SOLUTION WITH NEUTRAL SOAP.
- PARA LIMPIEZA DEL MUEBLE USAR PAÑO SUAVE Y MODERADAMENTE HUMEDECIDO CON AGUA PURA O SOLUCIÓN CON JABÓN NEUTRO.
- NÃO UTILIZE PRODUTOS QUÍMICOS OU ABRASIVOS, TAIS COMO: CERA, ÂLCOOL, DETERGENTES, TINNER.
- DO NOT USE CHEMICAL OR ABRASIVE PRODUCTS. FOR EXAMPLE: WAX, ALCOHOL, DETERGENT, THINNER.
- NO APLICAR PRODUCTOS QUÍMICOS O ABRASIVOS TAIS COMO: CERAS, ALCOOL, THINNER, DETERGENTE.
- AO SOLICITAR ASSISTÊNCIA TÉCNICA, INFORME O CÓDIGO DO PRODUTO, A COR E O CÓDIGO DA PEÇA CORRETAMENTE.
- WHEN REQUESTING TECHNICAL ASSISTENCE, INFORM THE PRODUCT CODE, THE COLOR AND THE PIECE CODE CORRECTLY.
- SI NECESITAR REPUESTOS, INFORMAR EL CÓDIGO DEL PRODUCTO, EL COLOR Y EL CÓDIGO DE LA PIEZA.

FERRAMENTAS NECESSÁRIAS P/ MONTAGEM.
(NÃO SÃO FORNECIDAS)
REQUIRED TOOLS FOR ASSEMBLY.
(NOT PROVIDED)
HERRAMIENTAS NECESARIAS.
(NO PROPORCIONADAS)

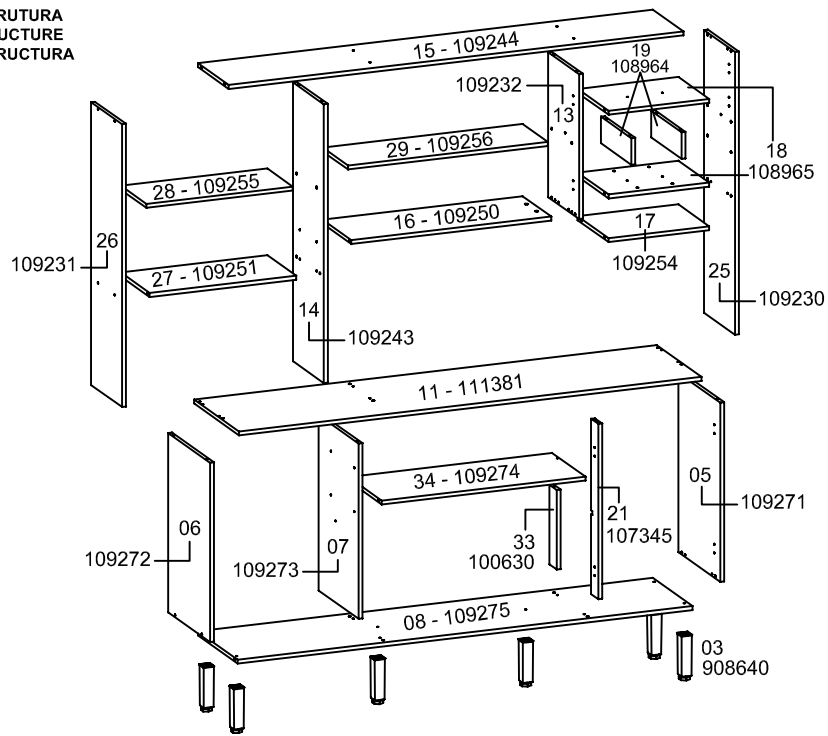


* LIMITE DE PESO MÁXIMO SUPORTADO (KG).
WEIGHT CAPACITY (KG).
CAPACIDAD DE PESO (KG).

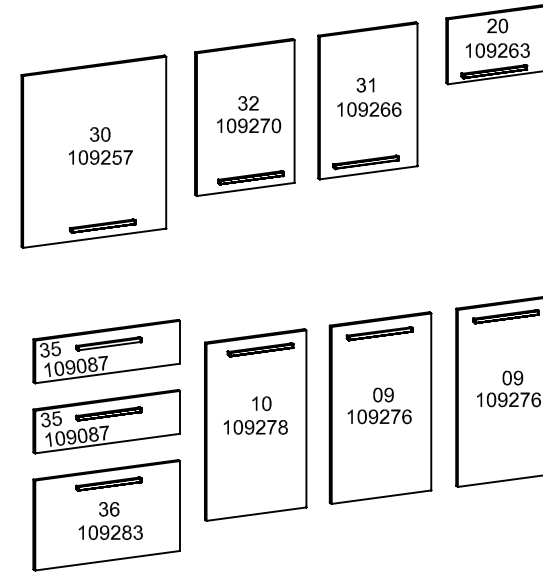


- CONSIDERAR UM PESO BEM DISTRIBUÍDO POR TODO O PRODUTO.
- CONSIDER A WELL DISTRIBUTED WEIGHT IN ALL THE PRODUCT.
- CONSIDERAR UN PESO BIEN DISTRIBUIDO EN TODO EL PRODUCTO.

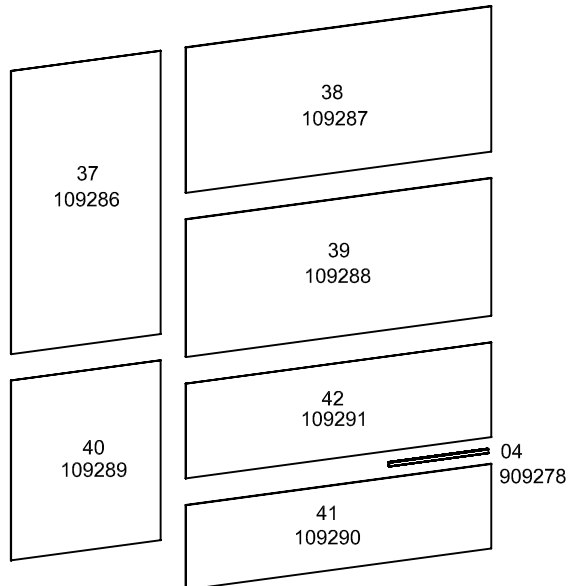
ESTRUTURA
 STRUCTURE
 ESTRUCTURA



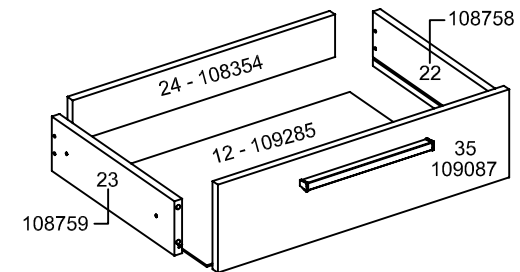
FRENTE
 FRONT
 FRENTE

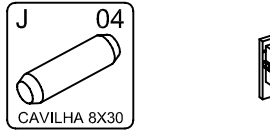
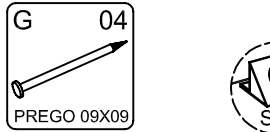
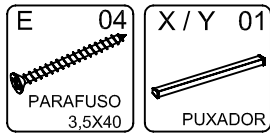
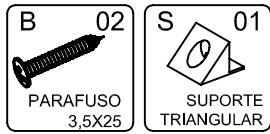


TRASEIRO
 BOTTOM
 TRASERO

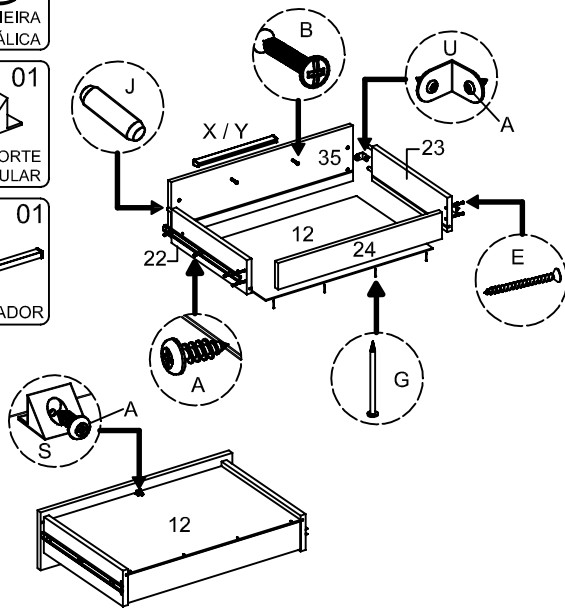


GAVETA
 DRAWER
 CAJÓN

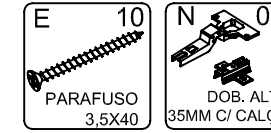
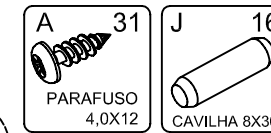
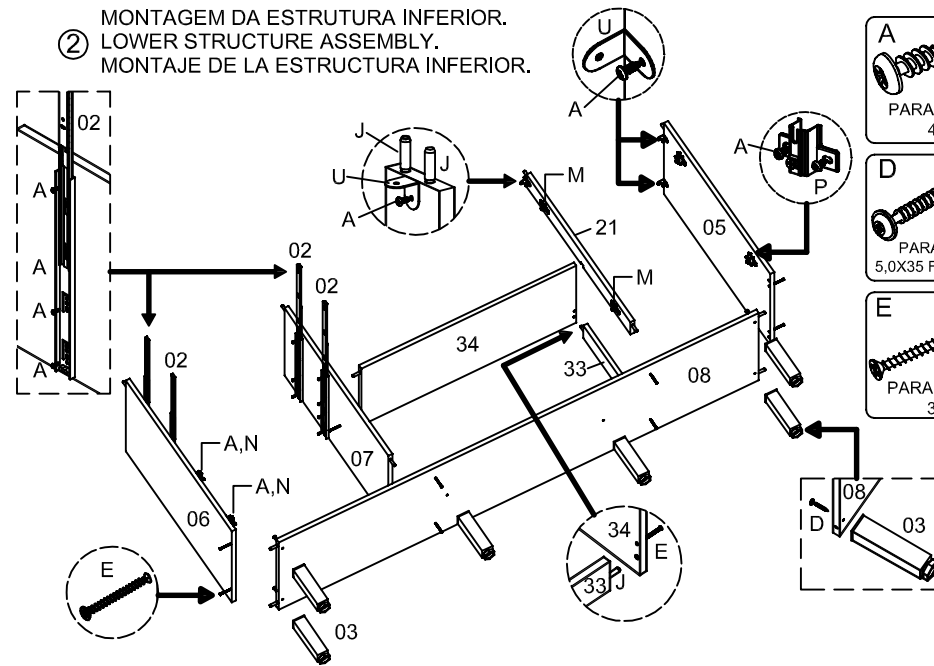




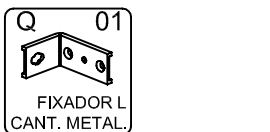
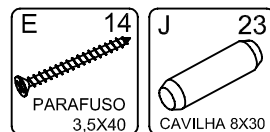
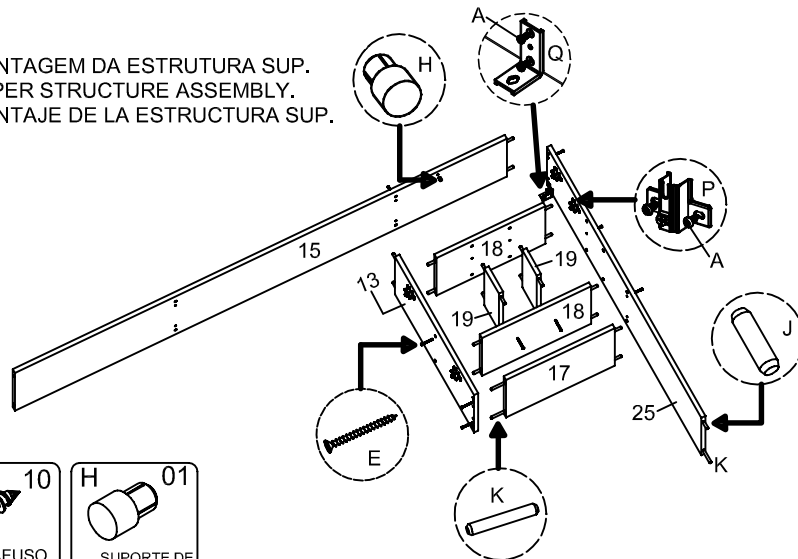
① MONTAGEM DAS GAVETAS.
 DRAWERS ASSEMBLY.
 MONTAJE DE LOS CAJONES.



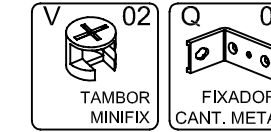
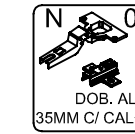
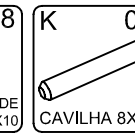
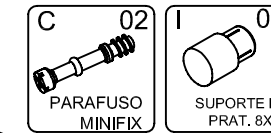
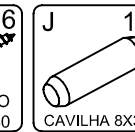
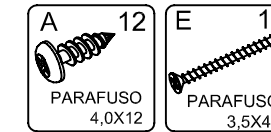
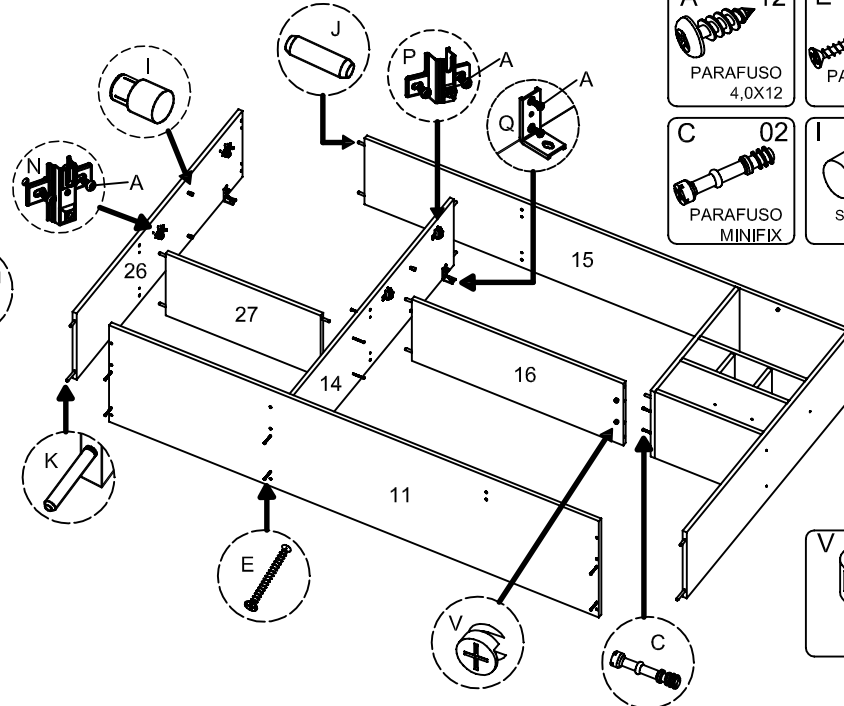
② MONTAGEM DA ESTRUTURA INFERIOR.
 LOWER STRUCTURE ASSEMBLY.
 MONTAJE DE LA ESTRUCTURA INFERIOR.



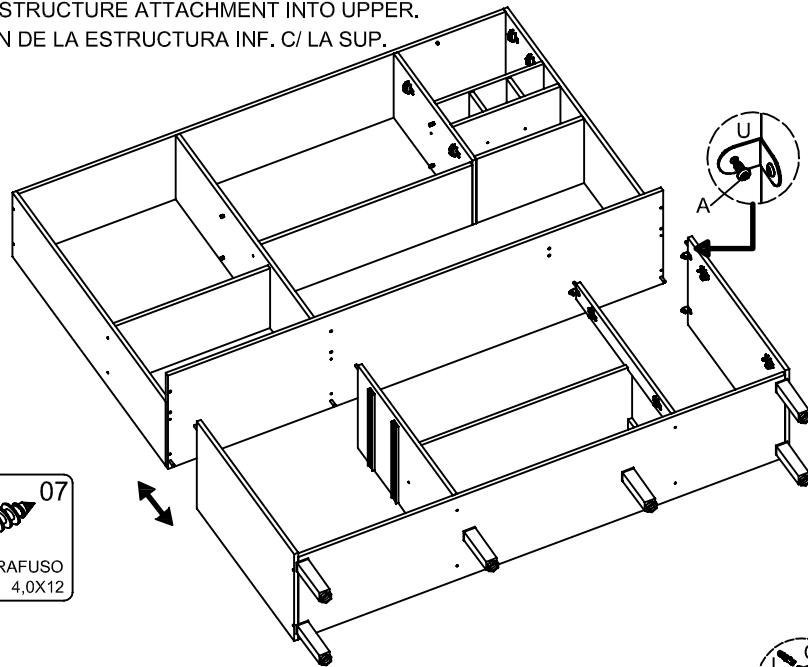
③ MONTAGEM DA ESTRUTURA SUP.
 UPPER STRUCTURE ASSEMBLY.
 MONTAJE DE LA ESTRUCTURA SUP.



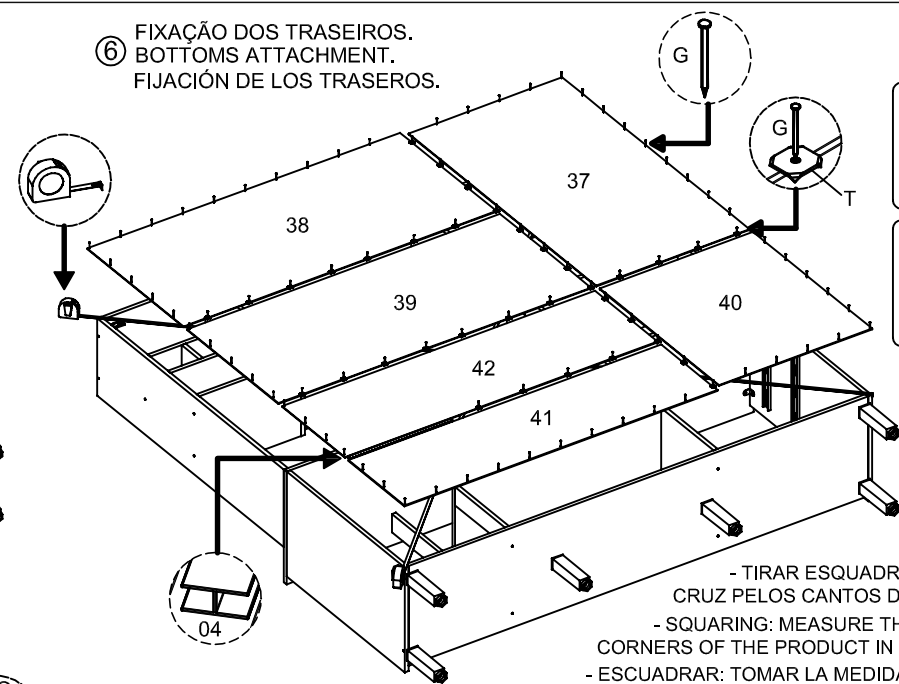
④ MONTAGEM DA ESTRUTURA SUPERIOR.
 UPPER STRUCTURE ASSEMBLY.
 MONTAJE DE LA ESTRUCTURA SUPERIOR.



⑤ FIXAÇÃO DA ESTRUTURA INF. C/ A SUP.
 LOWER STRUCTURE ATTACHMENT INTO UPPER.
 FIJACIÓN DE LA ESTRUCTURA INF. C/ LA SUP.



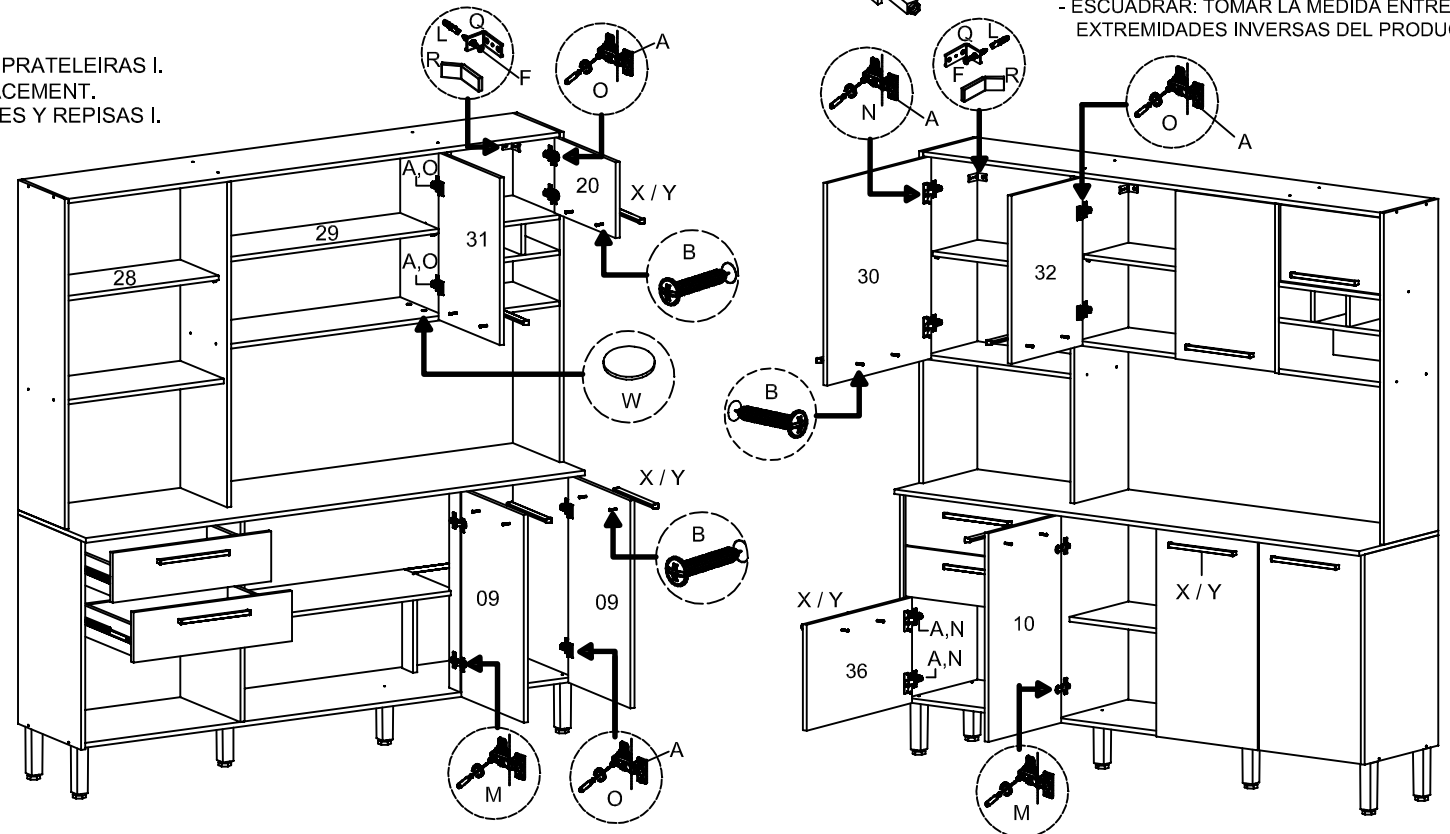
⑥ FIXAÇÃO DOS TRASEIROS.
 BOTTOMS ATTACHMENT.
 FIJACIÓN DE LOS TRASEROS.



- TIRAR ESQUADRO: MEDIR EM CRUZ PELOS CANTOS DO PRODUTO.
 - SQUARING: MEASURE THE OPPOSITE CORNERS OF THE PRODUCT IN CROSSWISE.
 - ESCUADRAR: TOMAR LA MEDIDA ENTRE LAS EXTREMIDADES INVERSAS DEL PRODUCTO.

⑦ COLOCAÇÃO DAS PORTAS, GAVETAS E PRATELEIRAS I.
 DOORS, DRAWERS AND SHELVES I. PLACEMENT.
 COLOCACIÓN DE LAS PUERTAS, CAJONES Y REPISAS I.

- | | | |
|--|--|--|
| | | |
| | | |
| | | |
| | | |



- INFORMAÇÃO AO MONTADOR:
 USAR PARAFUSADEIRA NO TORQUE BAIXO!
 - INFORMATION TO THE ASSEMBLER:
 USE THE CORDLESS DRILL AT LOW TORQUE.
 - INFORMACIÓN AL ARMADOR:
 UTILIZAR ATORNILLADOR EN TORQUE FLACO.