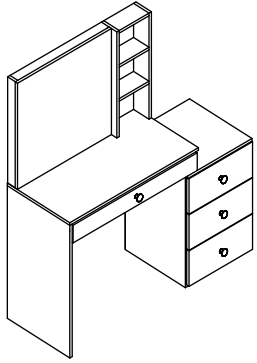


INSTRUÇÕES DE MONTAGEM
INSTRUCTIVO DE ARMADO
ASSEMBLY INSTRUCTIONS

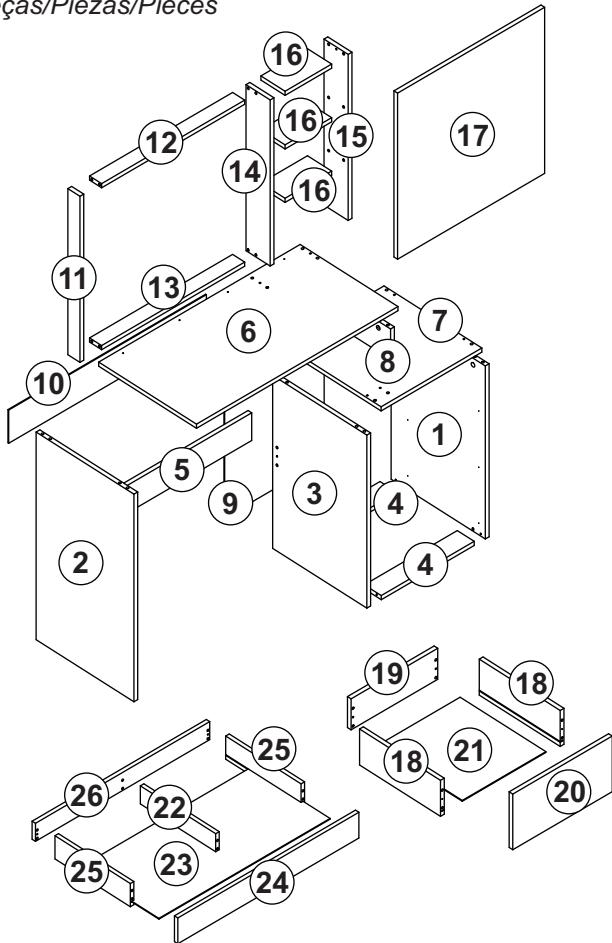
Nova Móble Ind. e Comércio Ltda.
 Estrada Pedro Salgado, nº 1620 - Fone: (54) 3454-9054 - Fax: (54) 3454-9055
 CEP: 95706-500 - Bento Gonçalves - RS - Site: www.novamobile.com.br - E-mail: novamobile@novamobile.com.br

NOVA MÓBILE.

B11



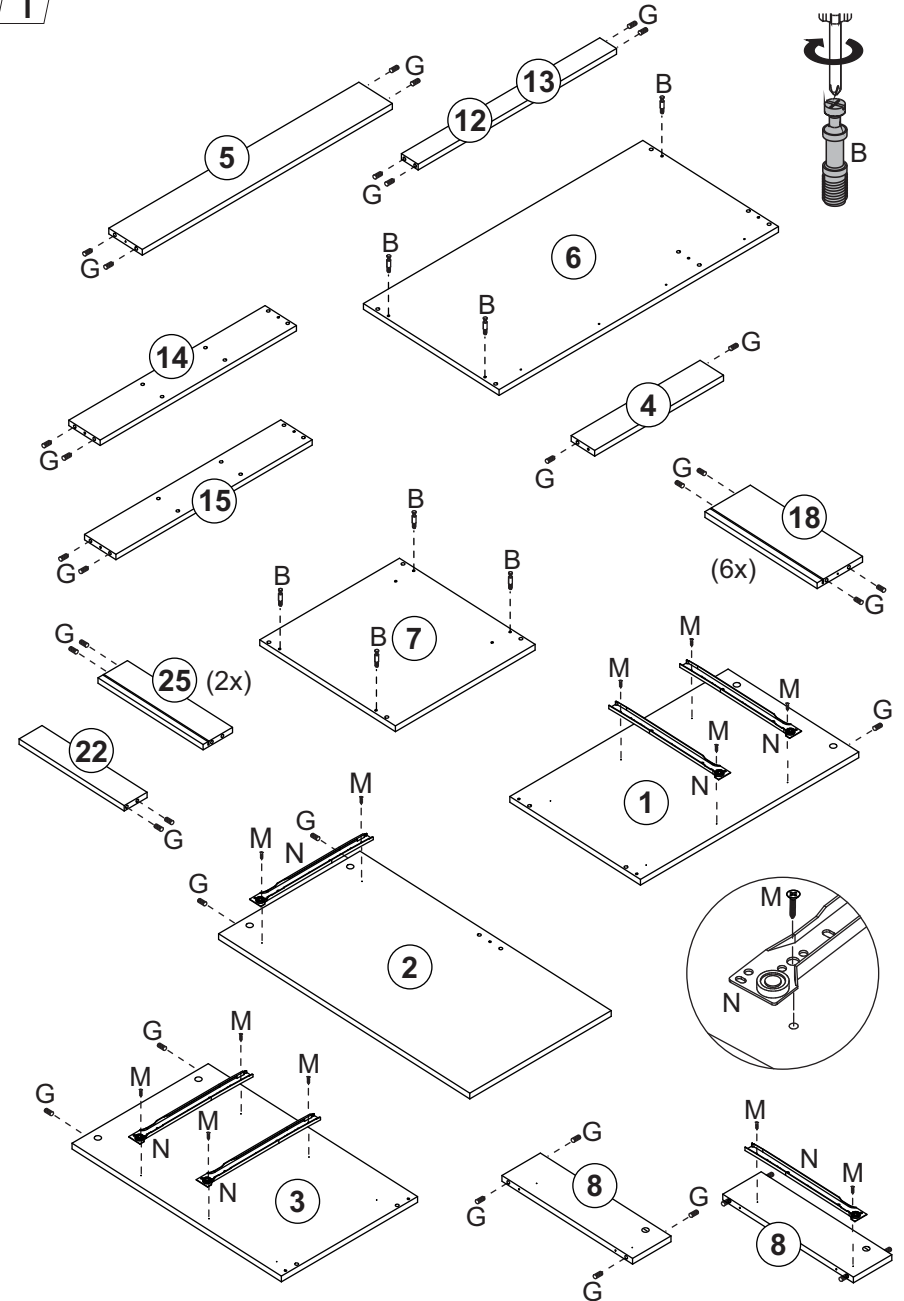
Peças/Piezas/Pieces



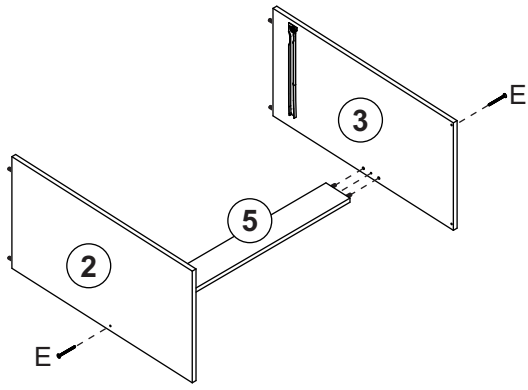
Ferragens/Herrajes/Hardware

A		08
B		08
C		40
D		02
E		12
F		06
G		58
H		12
I		06
J		08
K		04
L		08
M		84
N		04

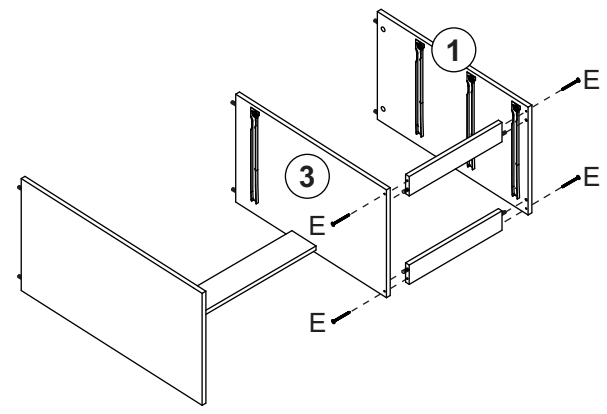
1



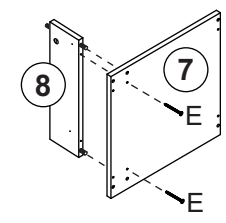
2



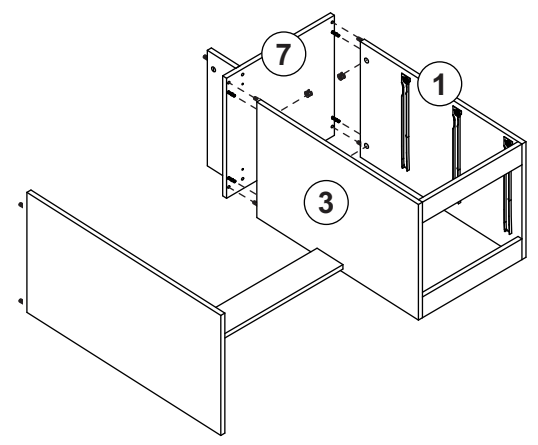
3



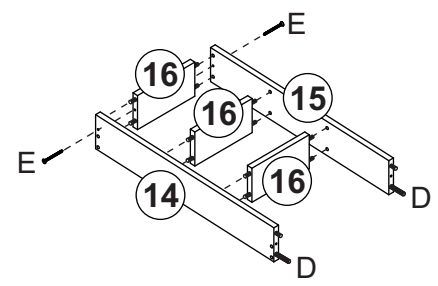
4



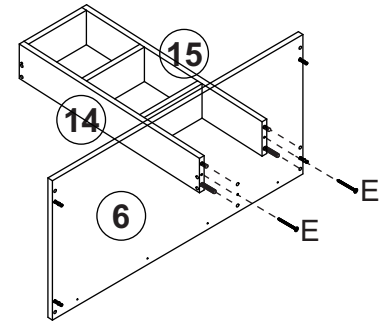
5



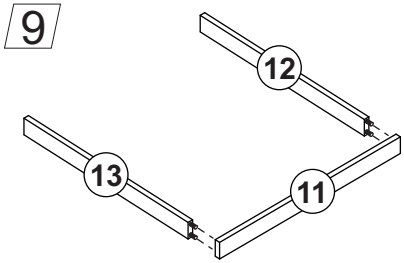
6



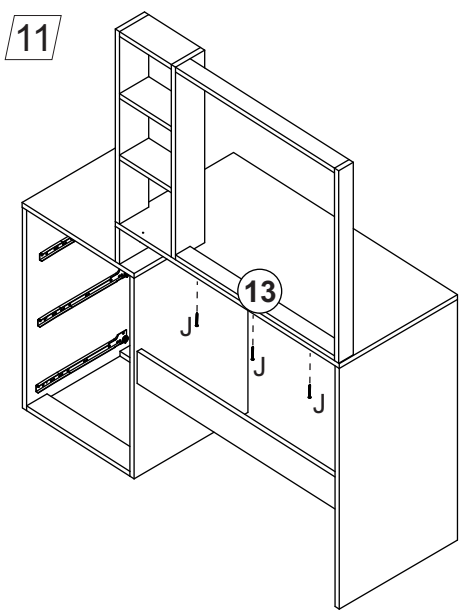
7



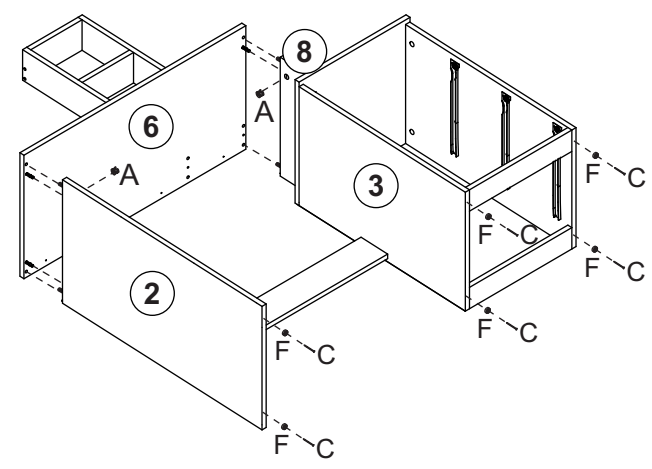
9



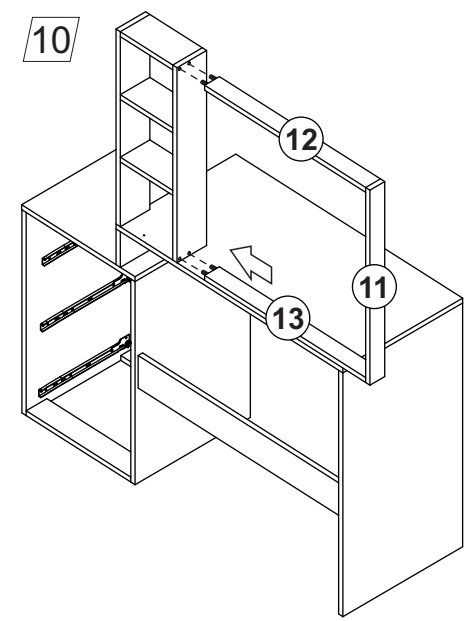
11



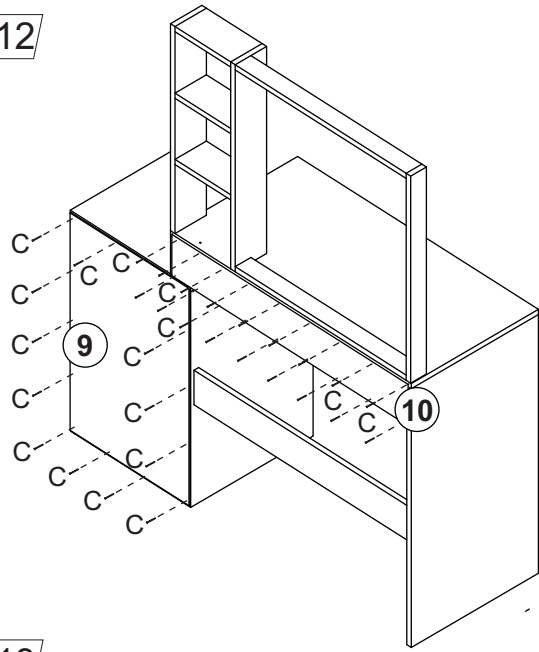
8



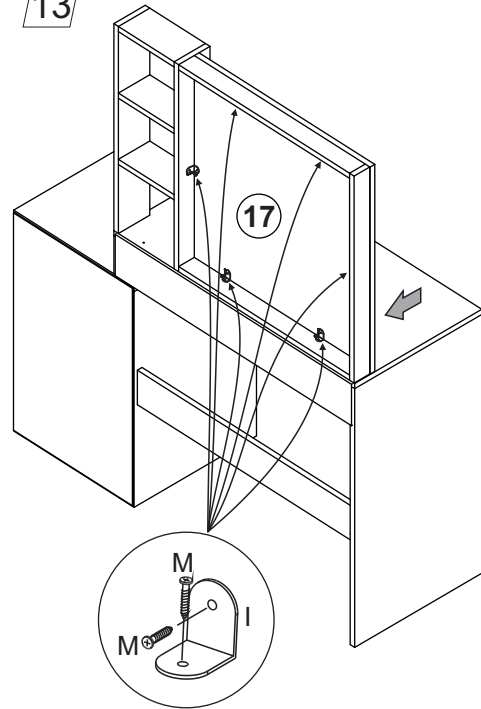
10



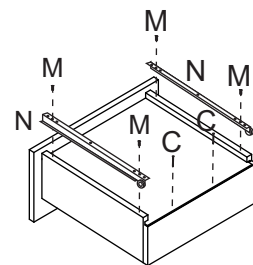
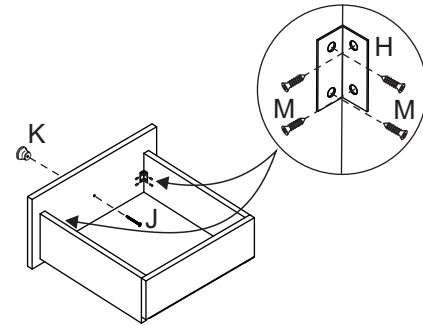
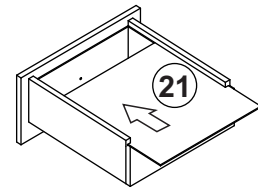
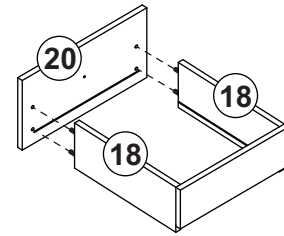
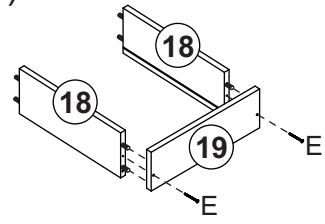
12



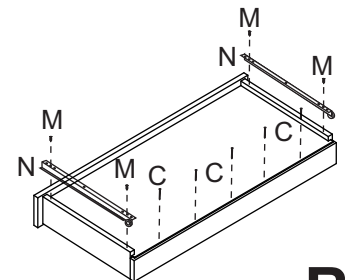
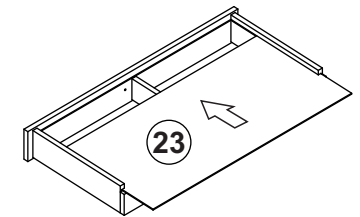
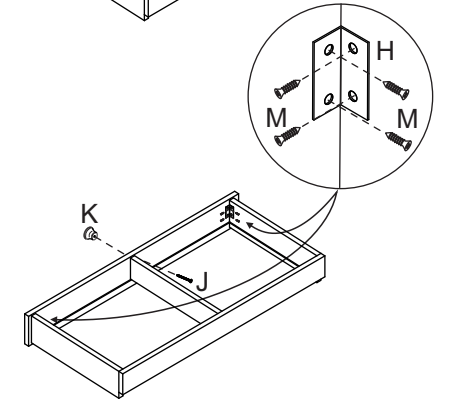
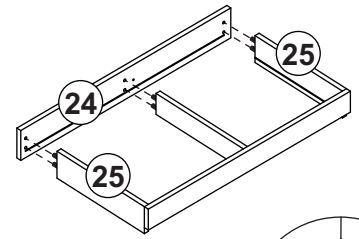
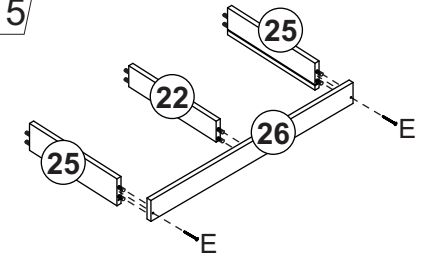
13



14 (3x)



15



B11