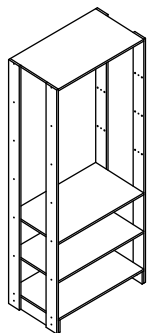


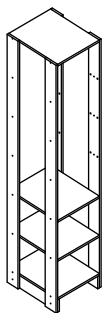
**INSTRUÇÕES DE MONTAGEM**  
**INSTRUCTIVO DE ARMADO**  
**ASSEMBLY INSTRUCTIONS**

Nova Móble Ind. e Comércio Ltda.  
 Estrada Pedro Salgado, nº 1620 - Fone: (54) 3454-9054 - Fax: (54) 3454-9055  
 CEP: 95706-500 - Bento Gonçalves - RS - Site: www.novamobile.com.br - E-mail: novamobile@novamobile.com.br

**NOVA MÓBILE.**

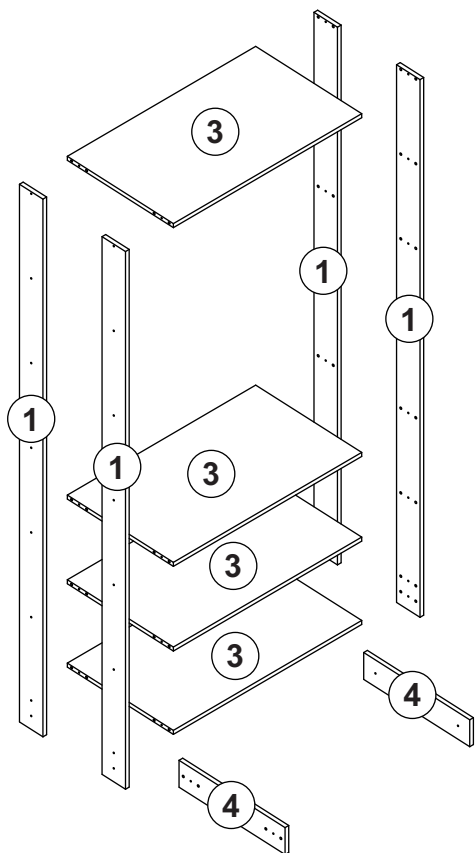


**EY101**



**EY105**

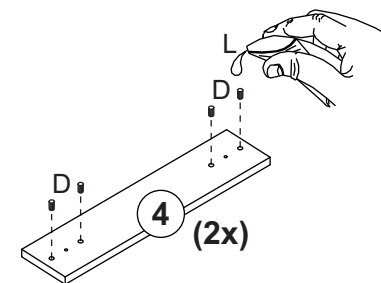
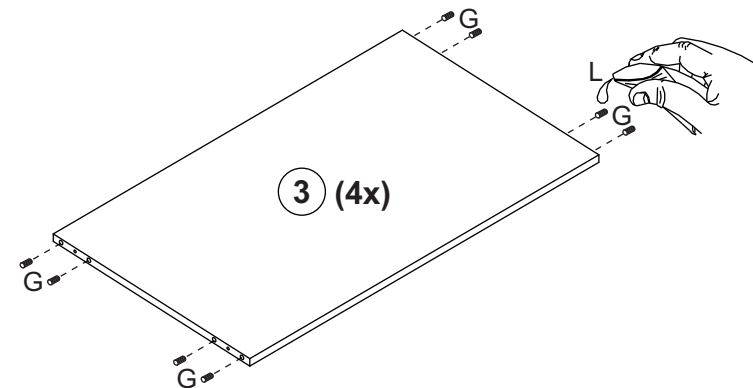
Peças/Piezas/Pieces



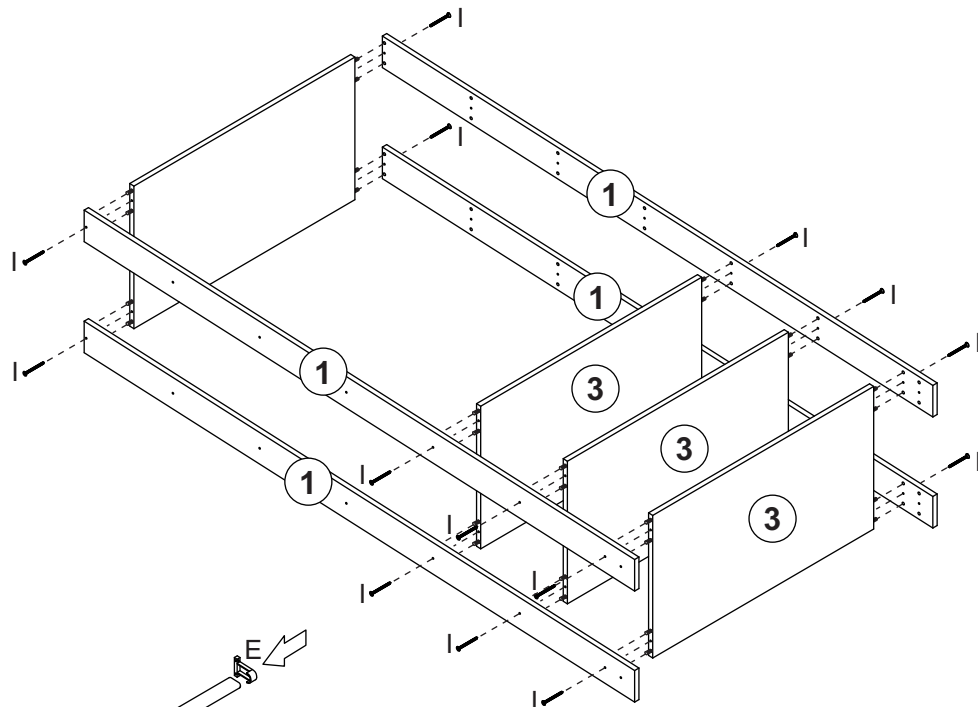
Ferragens/Herrajes/Hardware

A	5,0x50	02
B		02
C	4,0x14	04
D	8,0x20	08
E		02
F	Cabideiro	01
G	8,0x30	32
H	Tapa furo adesivo	104
I	4,5x45	16
J	3,5x25	08
K		02
L	Bisnaga de cola	01

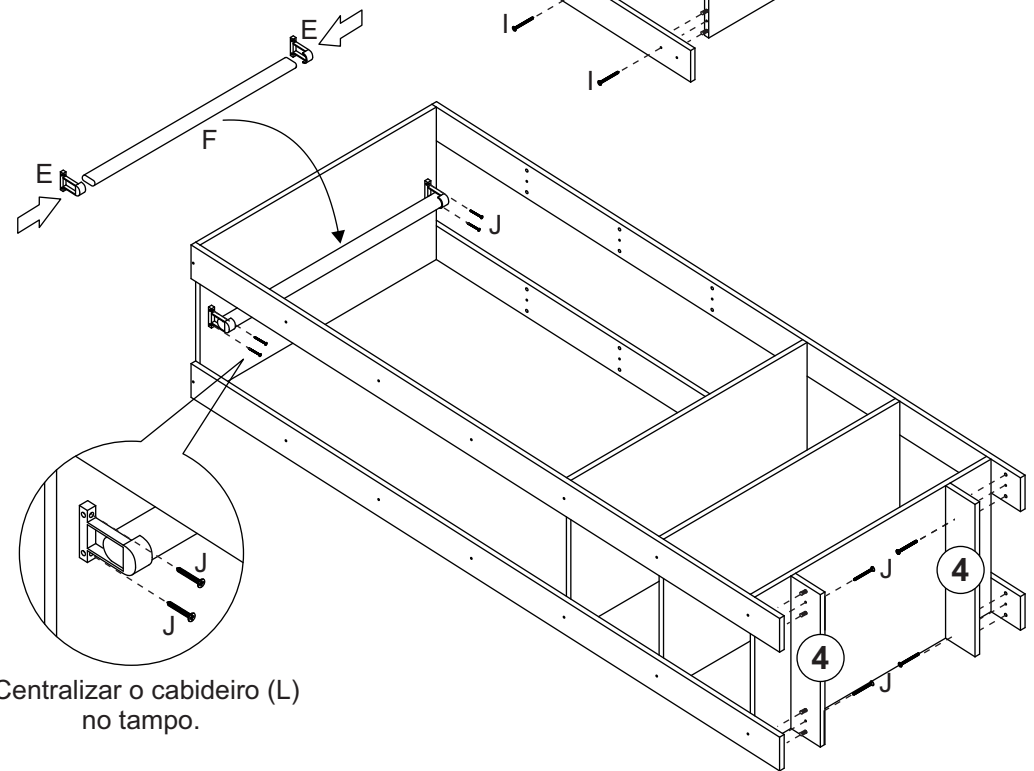
**1**



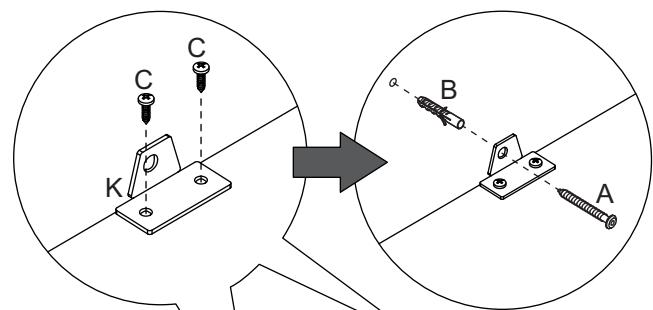
2



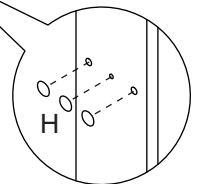
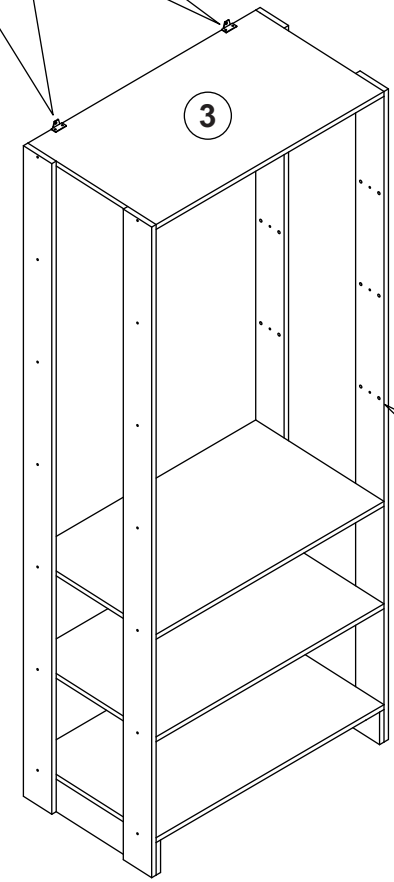
3



\*Centralizar o cabideiro (L) no tampo.



4



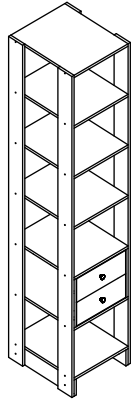
\*Coloque todos os tapa furos no móvel

EY101/105

**INSTRUÇÕES DE MONTAGEM**  
**INSTRUCTIVO DE ARMADO**  
**ASSEMBLY INSTRUCTIONS**

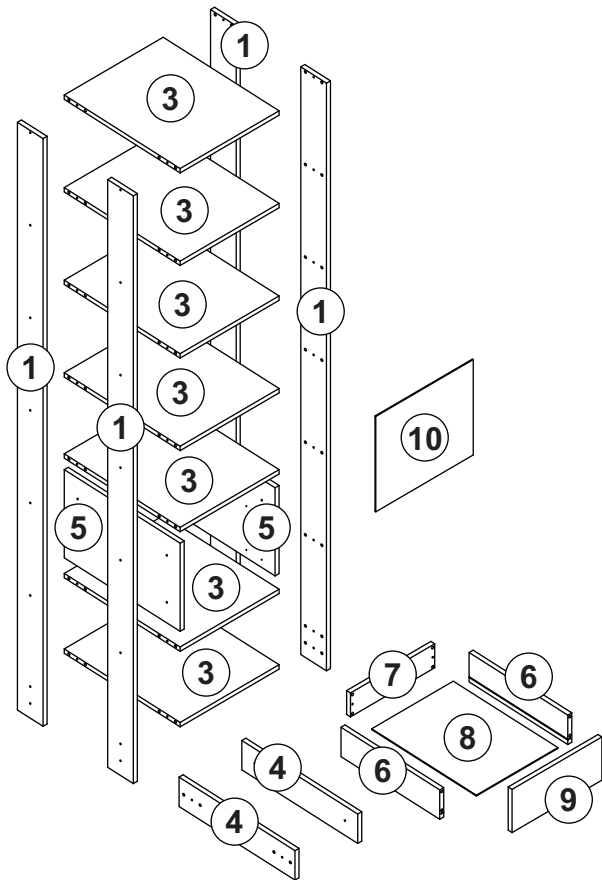
Nova Móble Ind. e Comércio Ltda.  
 Estrada Pedro Salgado, nº 1620 - Fone: (54) 3454-9054 - Fax: (54) 3454-9055  
 CEP: 95706-500 - Bento Gonçalves - RS - Site: www.novamobile.com.br - E-mail: novamobile@novamobile.com.br

**NOVA MÓBILE.**



**EY106**

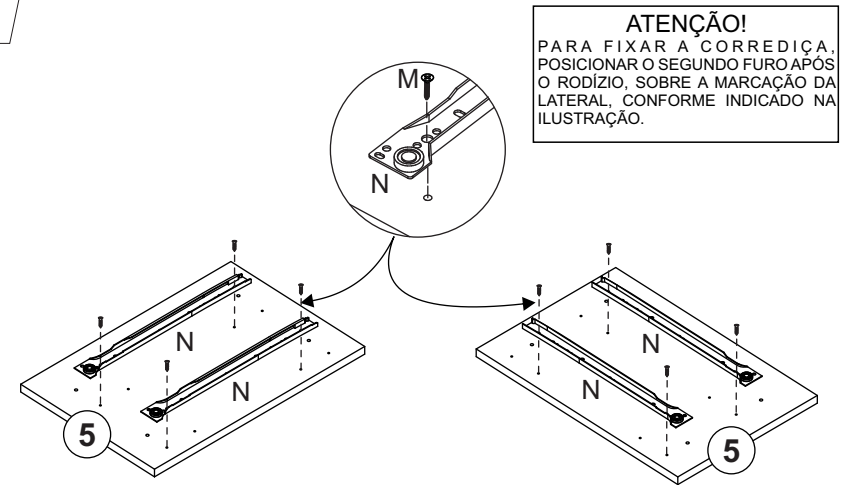
Peças/Piezas/Pieces



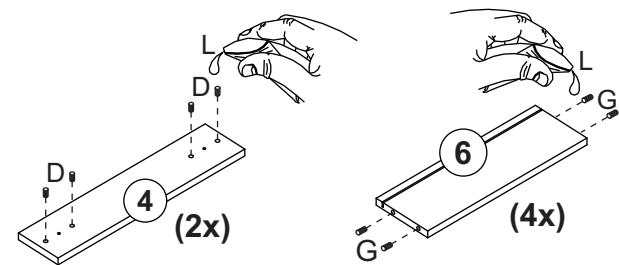
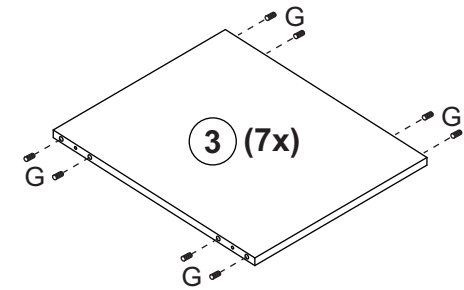
Ferragens/Herrajes/Hardware

A		02
B		02
C		24
D		08
E		20
F		04
G		56
H		32
I		32
J		12
K		02
L		01
M		32
N		02
O		02
P		03

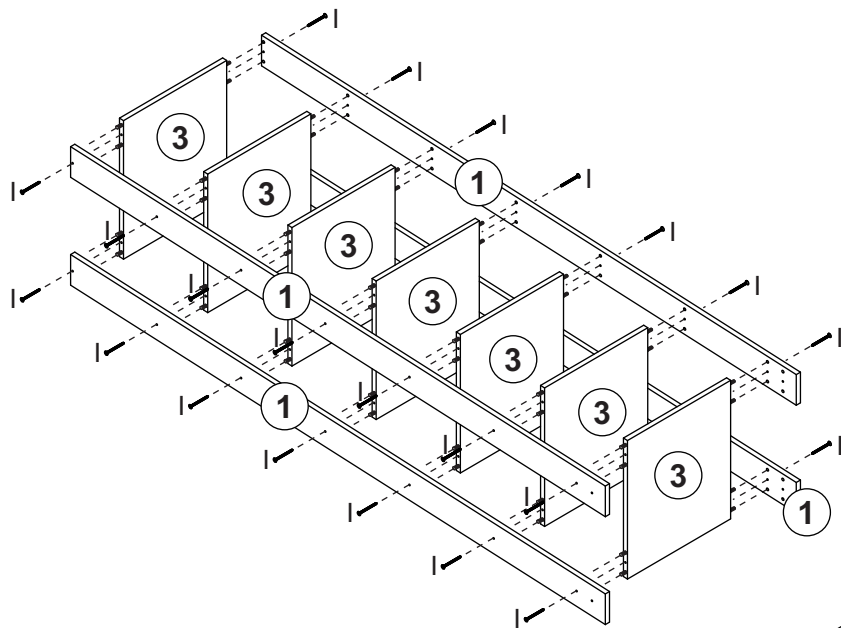
**1**



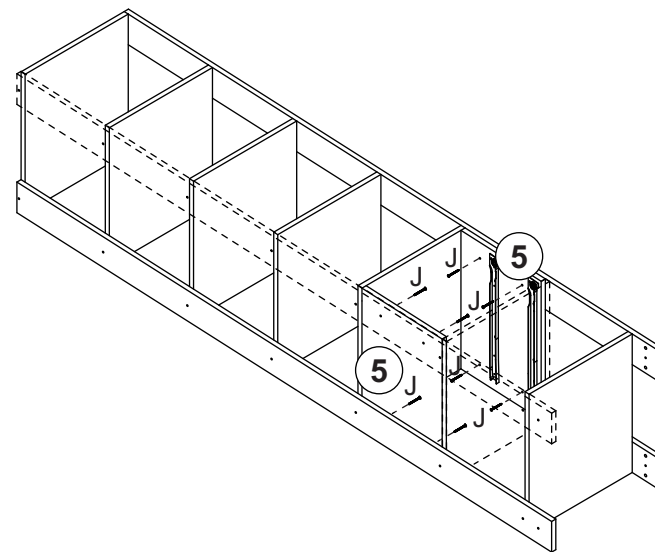
**ATENÇÃO!**  
 PARA FIXAR A CORREDIÇA, POSICIONAR O SEGUNDO FURO APÓS O RODÍZIO, SOBRE A MARCAÇÃO DA LATERAL, CONFORME INDICADO NA ILUSTRAÇÃO.



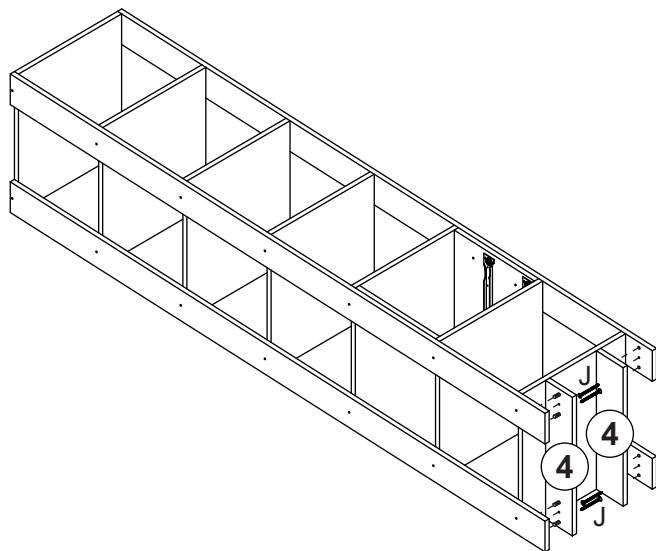
2



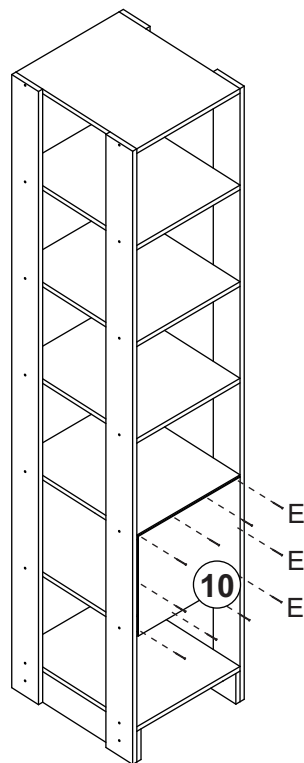
3



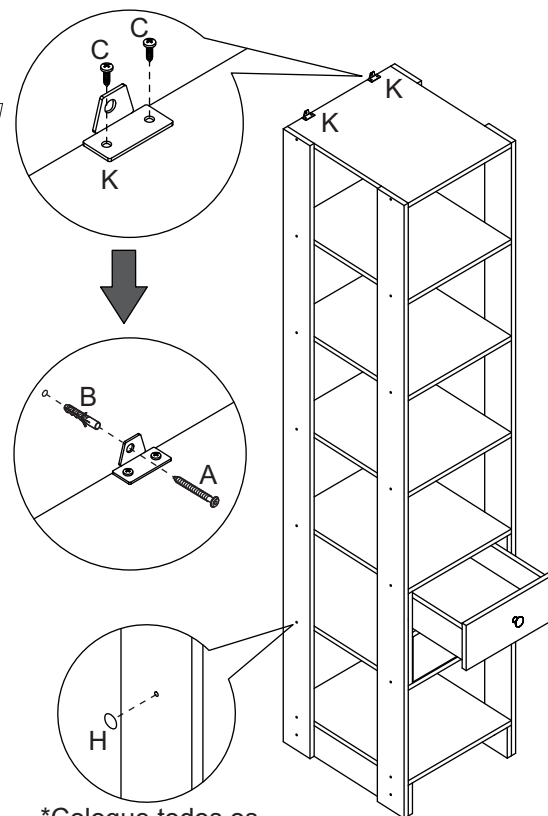
4



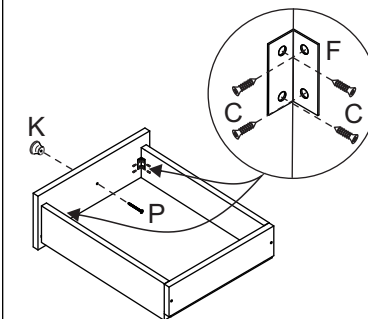
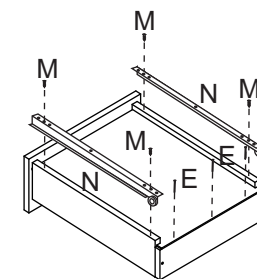
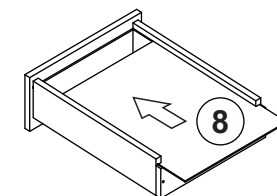
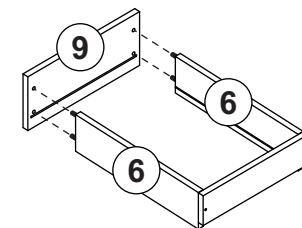
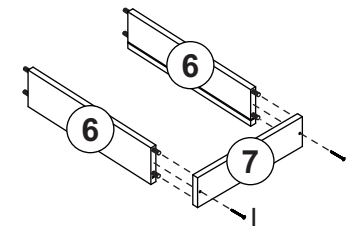
5



6



7 (2x)



\*Coloque todos os tapa furos no móvel

EY106