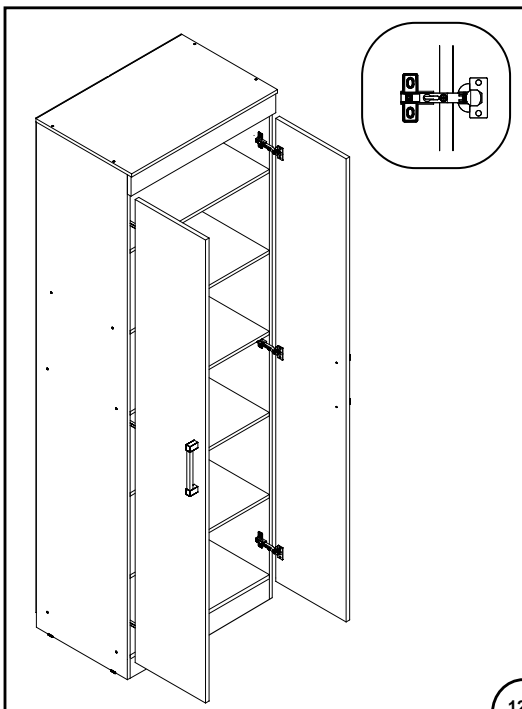


11



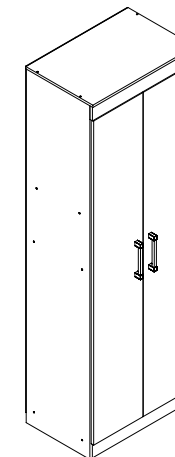
12

MULTIUSO STAR
 MODULE MULTIUSE STAR
 MODULO MULTIUSO STAR

santos andirá

ISO 9001 | 14001

ESQUEMA DE MONTAGEM 949171-02
 ASSEMBLING INSTRUCTIONS
 MANUAL DE ARMADO



60 minutos
 60 minutos

800211 • DEMOLIÇÃO/DEMOLIÇÃO
 800255 • ATACAMA/ATACAMA
 800266 • BRANCO/BRANCO

www.santosandira.com.br

AVISO

Para limpeza do seu móvel utilize flanela seca ou levemente umidecida, sem produtos químicos!

WARNING

To clean your mobile use dry cloth or slightly moistened, no chemicals!

ADVERTENCIA

Para limpiar su mueble use un paño seco o ligeramente humedecido, sin productos químicos!



ISO 14001



ISO 9001



Descarte os resíduos de forma seletiva!

Dispose of waste selectively!

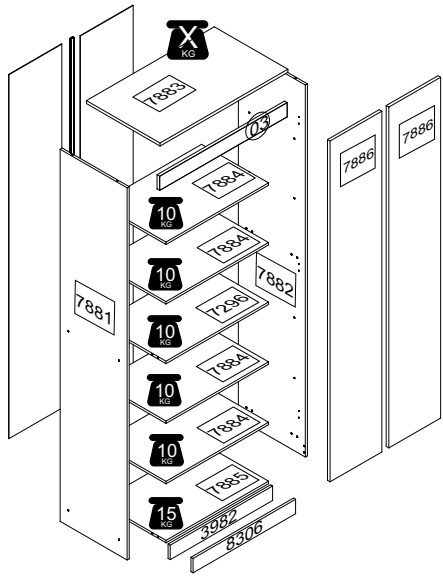
¡Deseche los residuos de manera selectiva!

2

O peso máximo da carga exibido no desenho refere-se a objetos distribuídos de maneira uniforme sobre toda a área de contato da peça.

The maximum loading weight the image shows refers to objects distributed uniformly over the whole part contact area.

El peso máximo de carga informado en el diseño se refiere a objetos distribuidos uniformemente sobre totalidad de la área de contacto de la pieza.

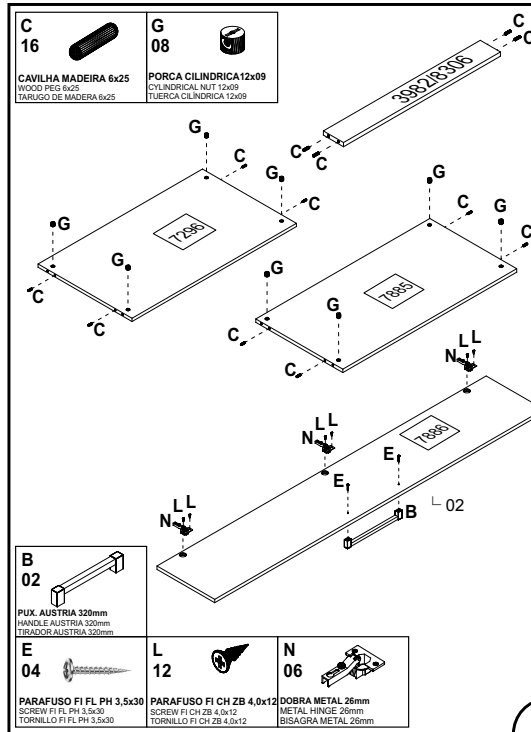


3

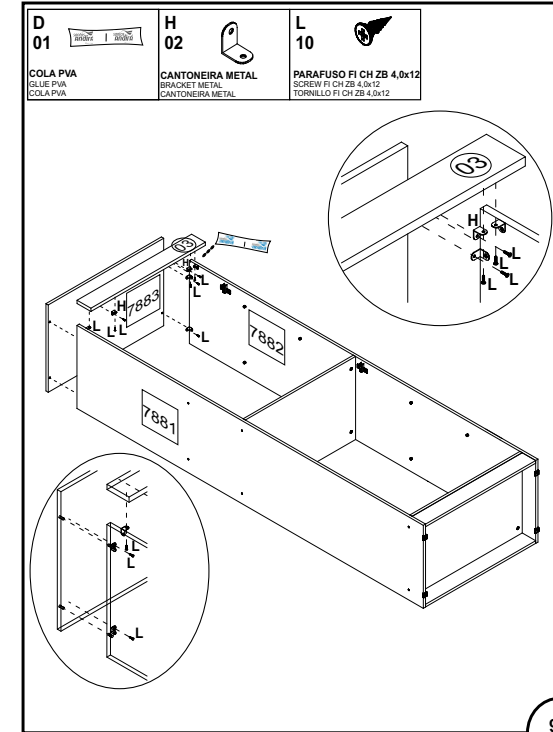
RELAÇÃO DE PEÇAS
LIST OF PARTS - LISTA DE PARTES

DESCRIÇÃO DESCRIPTION DESCRIPCIÓN	NÚMERO NUMBER NÚMERO	DIMENSÃO DIMENSION DIMENSION	QUANTIDADE QUANTITY CANTIDAD
TRASEIRO BACKBOARD COSTADO	01	1790x300x2,5	02
PERFIL H SUPERIOR FRONTAGE VISTA SUPERIOR	02	1750x73x15	01
VISTA SUPERIOR SUPERIOR FRONTAGE VISTA SUPERIOR	03	605x73x15	01
RODAPE WEDGE ZOCALDO	3982	582x71x12	01
TAMPO COVER TAPA	7296	582x380x12	01
LAT.EXT.ESQUERDA LEFT EXTERNAL SIDE LAT.EXT.IZQUIERDA	7881	1830x380x12	01
LAT.EXT.DIREITA RIGHT EXTERNAL SIDE LATERAL EXTERNA DERECHA	7882	1830x380x12	01
TAMPO COVER TAPA	7883	610x400x12	01
PRATELEIRA SHELF ESTANTE	7884	582x380x12	04
BASE INFERIOR BOTTOM BASE BASE INFERIOR	7885	582x380x12	01
PORTA DOOR PUERTA	7886	1676x294x15	02
RODAPE WEDGE ZOCALDO	8306	582x71x12	01

5



7

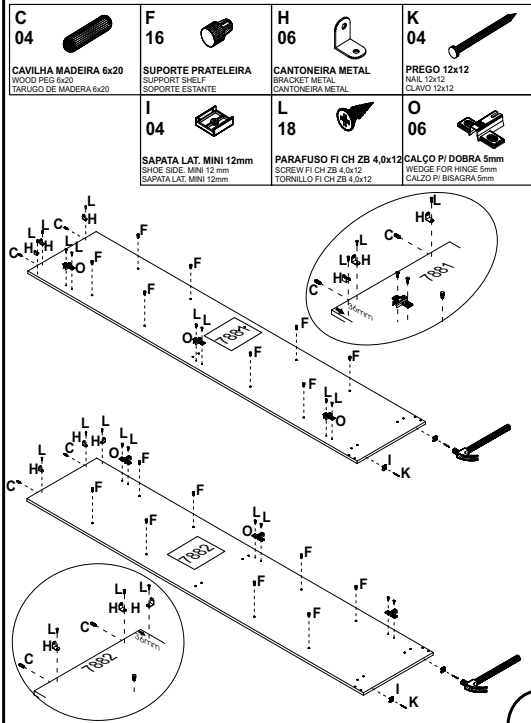


9

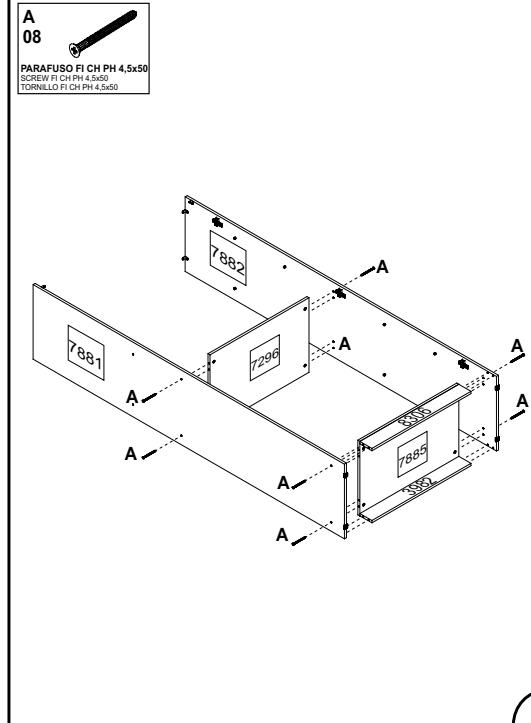
RELAÇÃO DE ACESSÓRIOS
LIST OF ACCESSORIES - LISTA DE ACCESORIOS

A 08 PARAFUSO FI CH PH 4,5x50 SCREW FI CH PH 4,5x50 TORNILLO FI CH PH 4,5x50	B 02 PUX. AUSTRIA 320mm HANDLE AUSTRIA 320mm TIRADOR AUSTRIA 320mm	C 20 CAVILHA MADEIRA 6x20 WOOD PEG 6x20 TARUGO DE MADEIRA 6x20	D 01 COLA PVA GLUE PVA COLA PVA
E 04 PARAFUSO FI FL PH 3,5x30 SCREW FI FL PH 3,5x30 TORNILLO FI FL PH 3,5x30	F 16 SAPATA LAT. MINI 12mm SHOE SIDE MINI 12mm SAPATA LAT. MINI 12mm	G 08 PORCA CILINDRICA 12x09 CYLINDRICAL NUT 12x09 TUERCA CILINDRICA 12x09	H 08 CANTONEIRA METAL BRACKET METAL CANTONEIRA METAL
I 04 SAPATA LAT. MINI 12mm SHOE SIDE MINI 12mm SAPATA LAT. MINI 12mm	J 62 PREGO 10x10 NAIL 10x10 CLAVO 10x10	K 04 PREGO 12x12 NAIL 12x12 CLAVO 12x12	L 40 PARAFUSO FI CH ZB 4,0x12 SCREW FI CH ZB 4,0x12 TORNILLO FI CH ZB 4,0x12
M 04 CUNHA WEDGE CURVA	N 06 DOBRA METAL 26mm METAL HINGE 26mm BISAGRA METAL 26mm	O 06 CALÇO P/ DOBRA 5mm WEDGE FOR HINGE 5mm CALZO P/ BISAGRA 5mm	

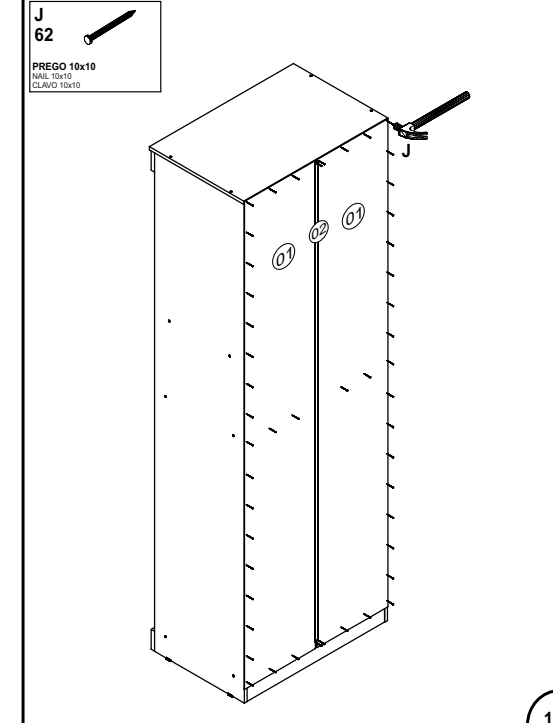
4



6



8



10