



# RACK VINTAGE ÓREGON

DIMENSÕES DO PRODUTO / DIMENSIONS PRODUCT L/WxP/DxA/H - 1620 x 388 x 548 MM

**ATENÇÃO:** VÍDEO DE MONTAGEM DISPONÍVEL NO SITE  
[www.olivar.com.br](http://www.olivar.com.br)

CAPACIDADE TV 49"

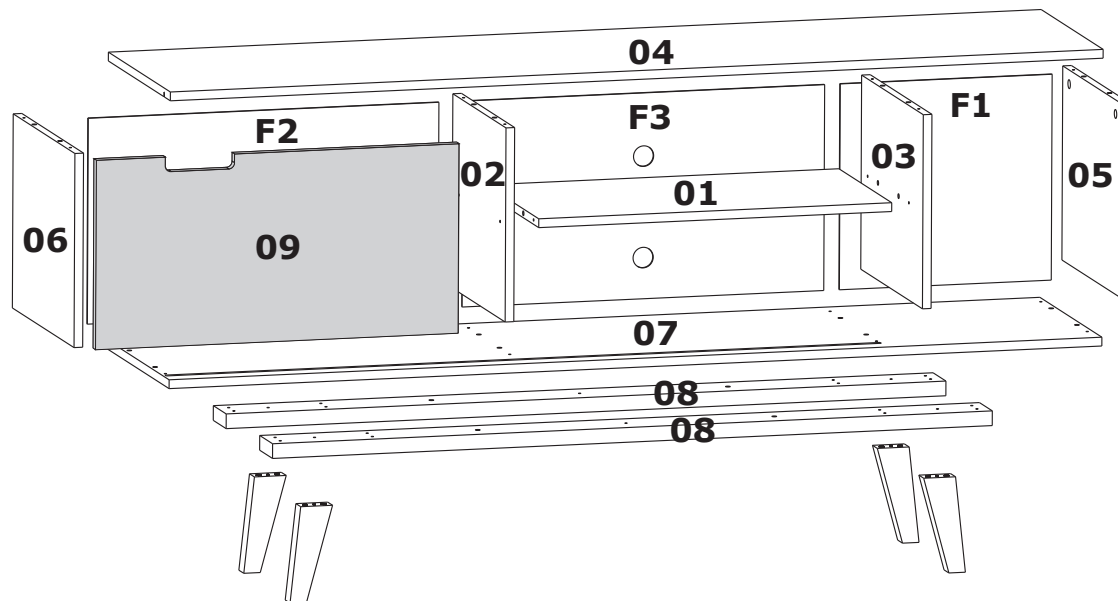
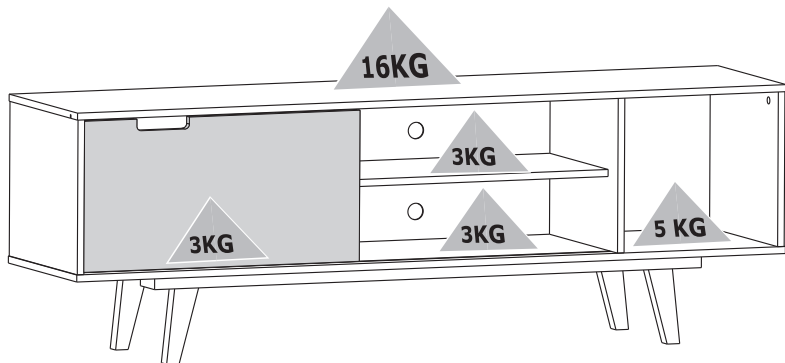
**ATENÇÃO**  
ESTE PRODUTO NÃO PODE  
SER ARRASTADO

OBS: TODAS AS PEÇAS SÃO NUMERADAS.

EX: 1915X-X 01 (nº da peça)



Vídeo de Montagem



### CUIDADOS ESPECIAIS

**LIMPEZA-** Pano limpo umedecido em água e sabão neutro.  
**BRILHO-** Flanela seca.

#### SPECIAL CARE

**CLEANING-** Dampened cloth with water and mild soap.  
**POLISH-** Dry flanned.

### ATENÇÃO

Nunca utilizar óleos, como lustra móvel; produtos abrasivos, como saponáceos, esponja de aço e outros.

#### ATTENTION

Never use oils or abrasive products.

SETUP THE PRODUCT ON TOP OF THE PACKAGING, AVOIDING DAMAGE TO THE PAINT.

MONTAR O PRODUTO SOBRE A EMBALAGEM, EVITANDO DANOS NA PINTURA.



Pessoas Necessárias para Montagem Ferramentas Necessárias (Não Fornecidas)



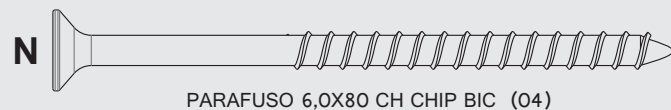
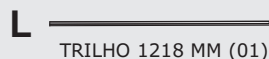
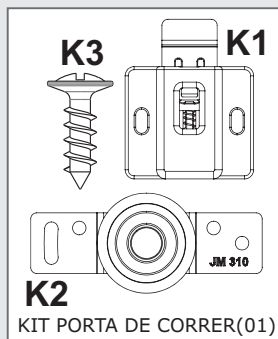
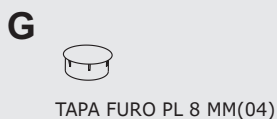
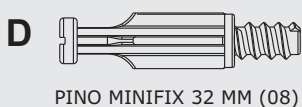
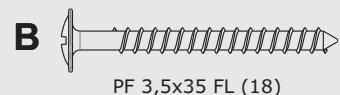
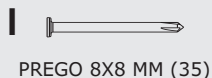
1 pessoa



Chave philips

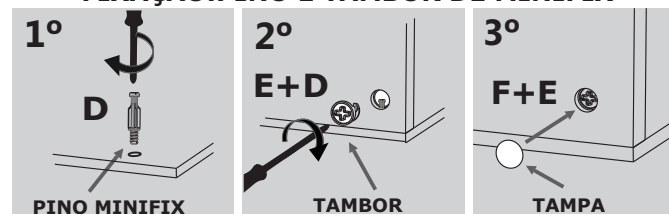


Martelo de borracha

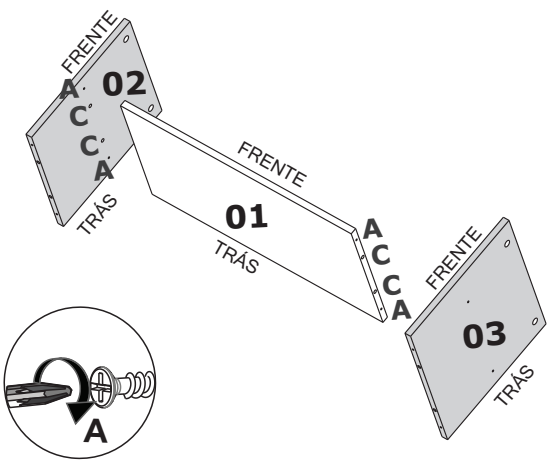


ITEM		DESCRIÇÃO DAS PEÇAS				CORES						
COD	Nº	NOME	MEDIDAS	TIPO	QUANT	BCO	OFF WH	PRETO	MEL FREIJÓ	TURQ	AMAR	RUSTIK
11839	1	PRATELEIRA	613X328X15	MDP	01	1/05		1/07				1/24
11840	2	DIVISOR ESQUERDO	330X330X15	MDP	01	2/05		2/07				2/24
11841	3	DIVISOR DIREITO	383X330X15	MDP	01	3/5		3/07				3/24
11843	4	TAMPO SUPERIOR	1620X385X15	MDP	01	4/5		4/07				4/24
11842	5	LATERAL DIREITA	383X330X15	MDP	01	5/5		5/07				5/24
11838	6	LATERAL ESQUERDA	383X330X15	MDP	01	6/5		6/07				6/24
11837	7	BASE	1620X385X15	MDP	01	7/5		7/07				7/24
11845	8	REFORÇO PÉ	1160X80X25	MDF	02	8/5		8/07				8/24
11844	9	PORTA DE CORRER	630X322X15	MDF	01	9/5	9/06	9/07	9/18	9/21	9/23	
11846	F1	FUNDO DIREITO	609X350X3	TRI	01	F1/5		F1/07				F1/24
11847	F2	FUNDO ESQUERDO	368X350X3	TRI	01	F2/5		F2/07				F2/24
11848	F3	FUNDO CENTRAL	628X350X3	TRI	01	F3/5		F3/07				F3/24
438	A	Parafuso 4,0x40 CH			12							
12774	B	Parafuso 3,5x35 FL			18							
137	C	Cavilha 8x30 MM			32							
532	D	Pino Minifix 32 MM			08							
508	E	Tambor de Minifix 15 MM			08							
509						BCO						
7125	F	Tampa de Minifix			08			PTO				
511									CAFÉ			CAFÉ
7687						BCO						
952	G	Tapa Furo 8 MM			04			PTO				
254									CAFÉ			CAFÉ
911	H	Garra de Aço			06							
248	I	Prego 8X8 MM			35							
3441	J	Amortecedor			04							
9002	K	Kit Porta de Correr			01							
10371	L	Trilho 1218 MM			01							
12076						MOG		MOG	MOG			
12077	M	Pé madeira vintage 170 MM			04							CAST
11710	N	Parafuso 6,0X80 MM			04							
		Certificado Garantia			01							

### FIXAÇÃO: PINO E TAMBOR DE MINIFIX



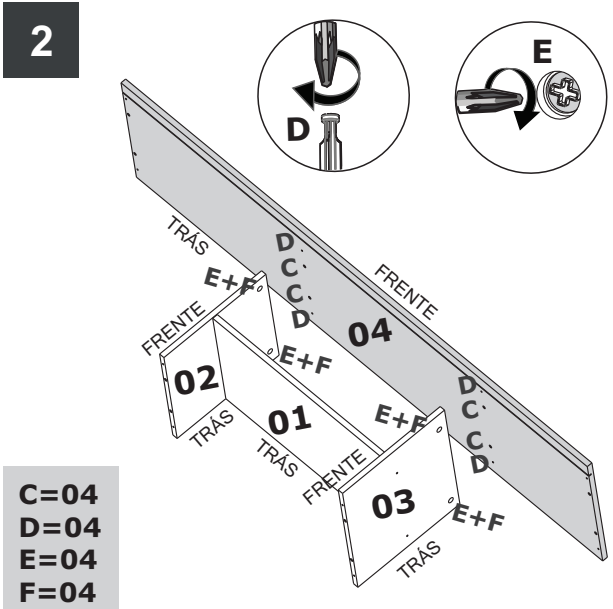
**1** ! OBS: AS CORES APRESENTADAS NOS PASSOS SÃO MERAMENTE ILUSTRATIVAS.



**A=04**  
**C=04**

**A** PARAFUSO 4.0X40 CH

**C** CAVILHA 8X30 MM



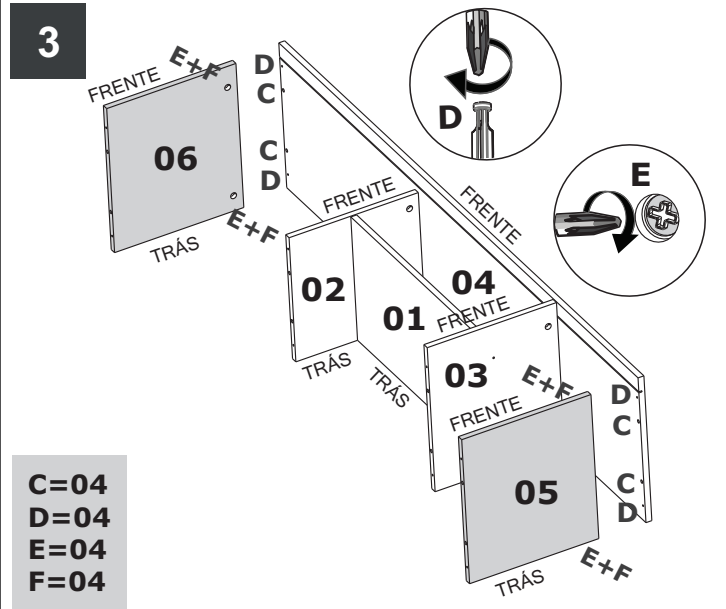
**C=04**  
**D=04**  
**E=04**  
**F=04**

**C** CAVILHA 8X30 MM

**D** PINO MINIFIX

**E** TAMBOR MINIFIX

**F** TAMPÁ MINIFIX



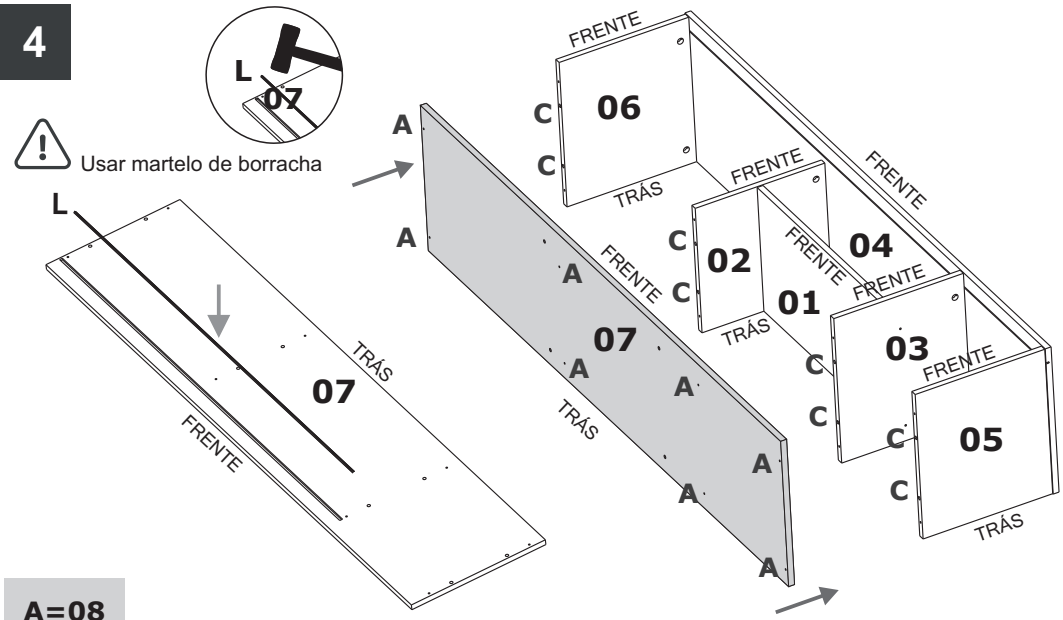
**C=04**  
**D=04**  
**E=04**  
**F=04**

**C** CAVILHA 8X30 MM

**D** PINO MINIFIX

**E** TAMBOR MINIFIX

**F** TAMPÁ MINIFIX

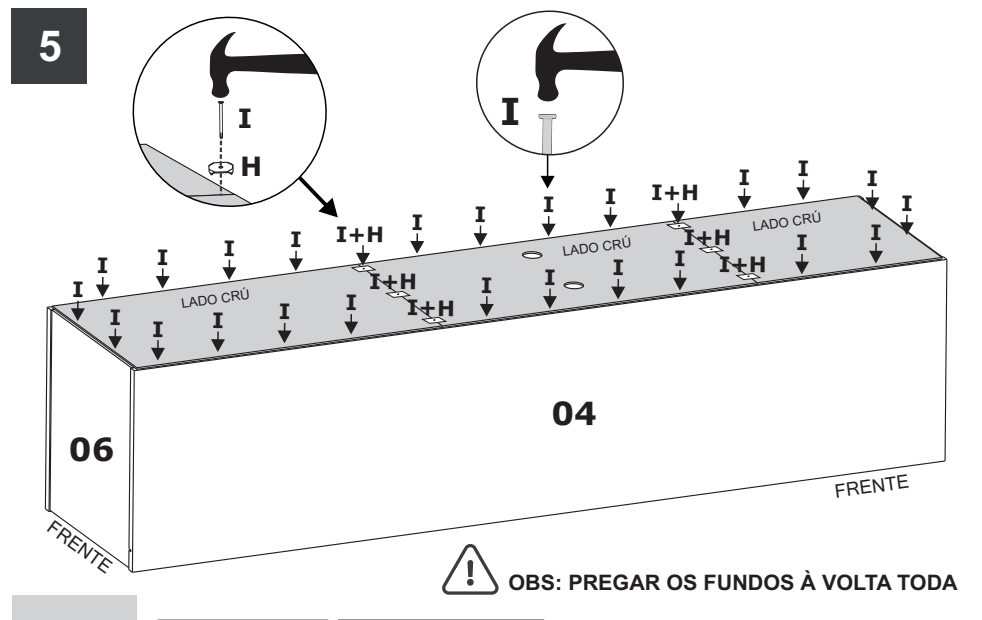


**A=08**  
**C=08**  
**L=01**

**A** PARAFUSO 4.0X40 CH

**C** CAVILHA 8X30 MM

**L** TRILHO 1218 MM



**H=06**  
**I=35**

**H** GARRA DE AÇO

**I** PREGO 8X8 MM

! OBS: PREGAR OS FUNDOS À VOLTA TODA

### 6

**FIXAÇÃO DO PÉ**

**C=08**  
**M=04**  
**N=04**

**C** CAVILHA 8X30 MM  
**M** PÉ MADEIRA 170 MM  
**N** PARAFUSO 6,0X80 CH CHIP BIC (04)

### 7

**ATENÇÃO:**  
PARAFUSO "B" 3,5X35XFL

**B=18**  
**C=04**  
**G=04**

**B** PF 3.5x35 FL  
**C** CAVILHA 8X30 MM  
**G** TAPA FURO PL 8 MM

### 8

**ATENÇÃO**  
REGULAGEM DO PARAFUSO

**25 MM (SUPERIOR)**  
**10 MM (INFERIOR)**

**GUIA SUPERIOR**  
**GUIA INFERIOR**

**J=04**  
**K1=02**  
**K2=02**  
**K3=08**

**K3** KIT PORTA DE CORRER  
**J** AMORTECEDOR

**OBS: Ecaixar a porta na peça 04 e no TRILHO da peça 07.**