



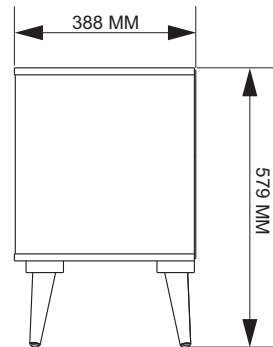
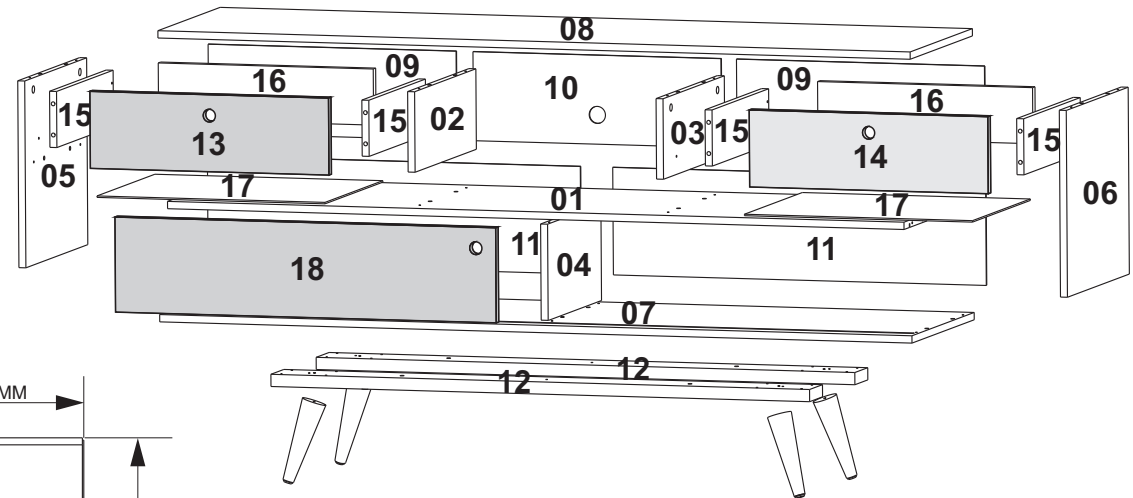
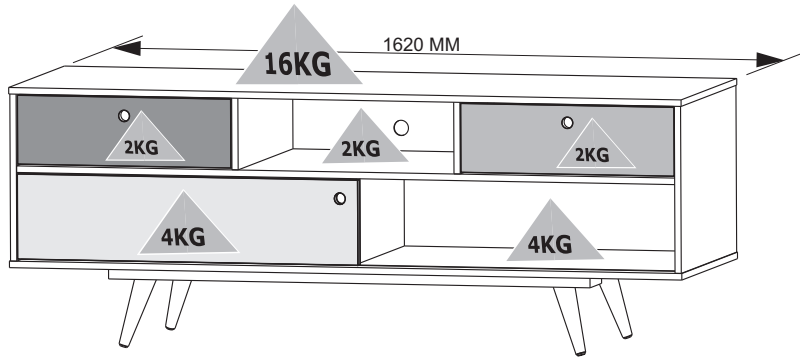
# RACK RETRÔ COLOR

DIMENSÕES DO PRODUTO / DIMENSIONS PRODUCT L/W x P/D x A/H - 1620 x 388 x 579 MM

CAPACIDADE TV 48"

**ATENÇÃO**  
ESTE PRODUTO NÃO PODE  
SER ARRASTADO

OBS: TODAS AS PEÇAS SÃO NUMERADAS.  
EX: 1915X-X 05 (nº da peça)



**CUIDADOS ESPECIAIS**  
**LIMPEZA-** Pano limpo umedecido em água e sabão neutro.  
**BRILHO-** Flanela seca.  
**SPECIAL CARE**  
**CLEANING-**Dampened cloth with water and mild soap.  
**POLISH-** Dry flanned.

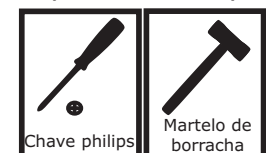
**ATENÇÃO**  
 Nunca utilizar óleos, como lustra móvel; produtos abrasivos, como saponáceos, esponja de aço e outros.  
**ATTENCION**  
 Never use oils or abrasive products.

SETUP THE PRODUCT ON TOP OF THE PACKAGING, AVOIDING DAMAGE TO THE PAINT.  
 MONTAR O PRODUTO SOBRE A EMBALAGEM, EVITANDO DANOS NA PINTURA.

Pessoas Necessárias para Montagem

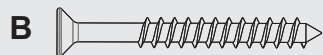


Ferramentas Necessárias (Não Fornecidas)





PARAFUSO 4.0X40 CH (18)



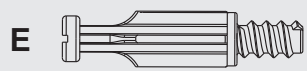
PF 4,0x35 CH (22)



PARAFUSO 3.5x14xCRR (48)



CAVILHA 8X30 MM (36)



PINO MINIFIX 32 MM (14)



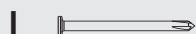
TAMBOR MINIFIX 15 MM (14)



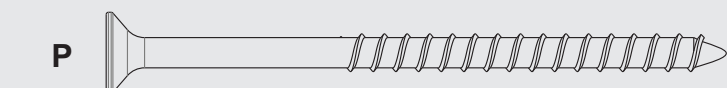
TAPA FURO ADESIVO  
18 MM (10)



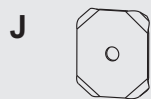
TRILHO 1584 MM (01)



PREGO 8X8 MM (50)



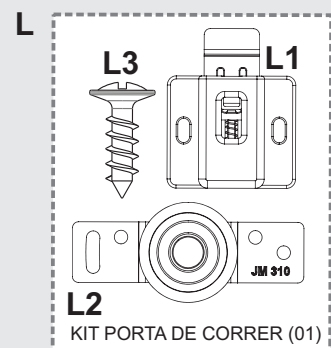
PARAFUSO 6,0X80 CH CHIP BIC (04)



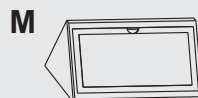
GARRA FUNDO (11)



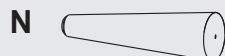
(139) CORREDIÇA METÁLICA  
350MM (02 JOGOS)



L2  
KIT PORTA DE CORRER (01)



CANTONEIRA PL C  
TAMPA 20X20X42 (04)



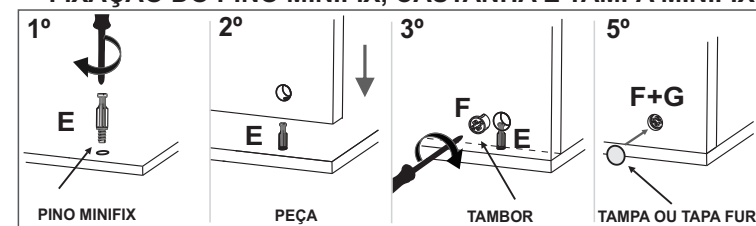
PÉ PALITO 170 MM (04)



AMORTECEDOR POLIURETANO (04)

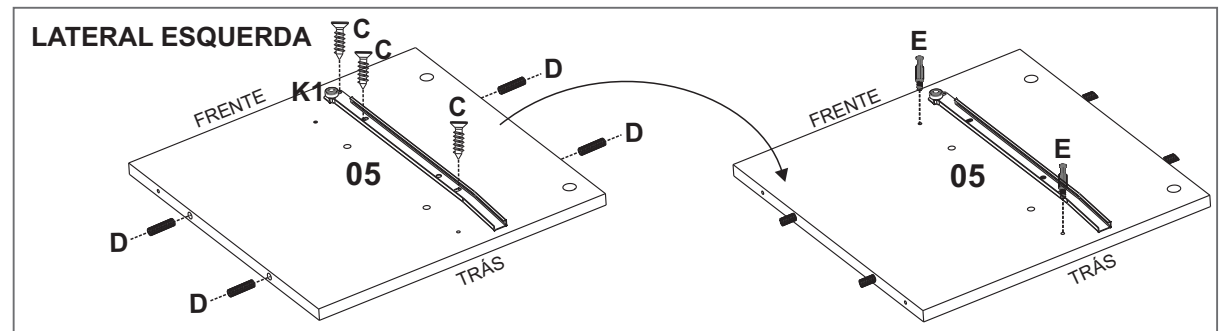
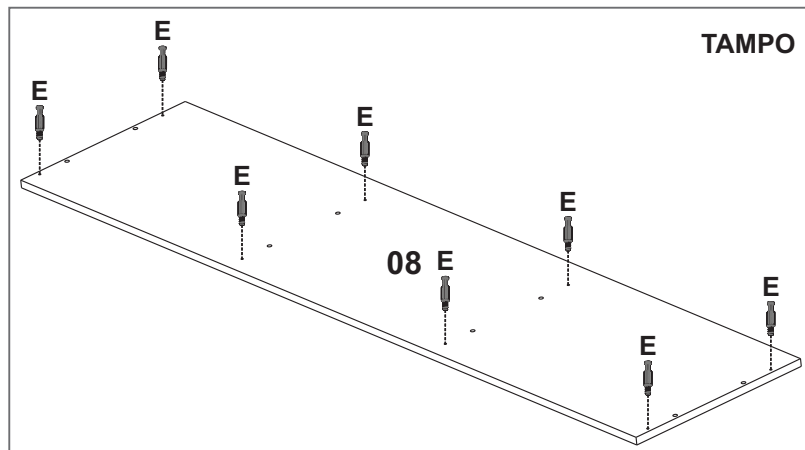
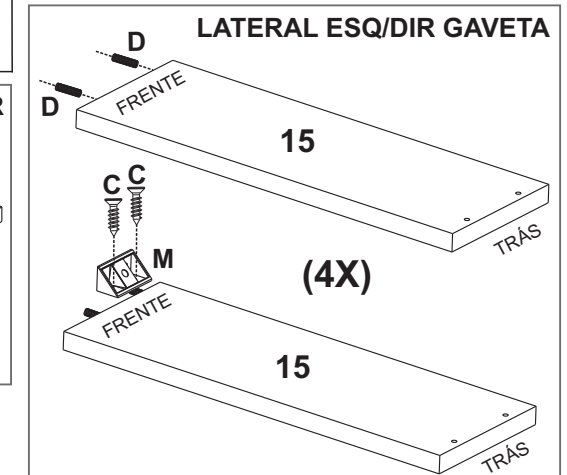
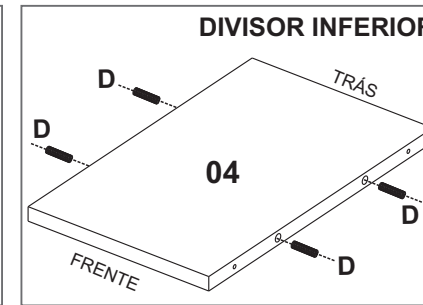
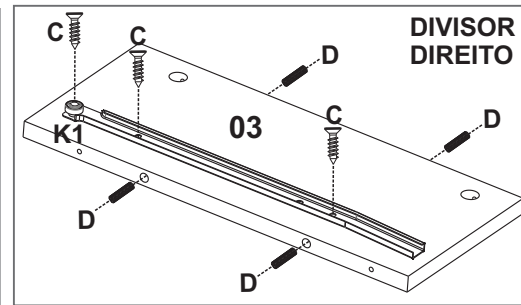
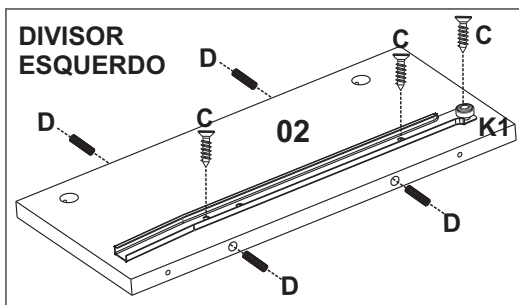
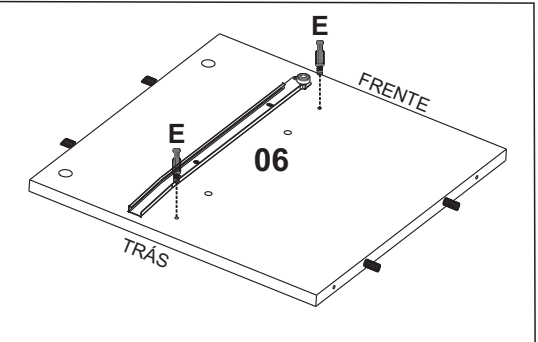
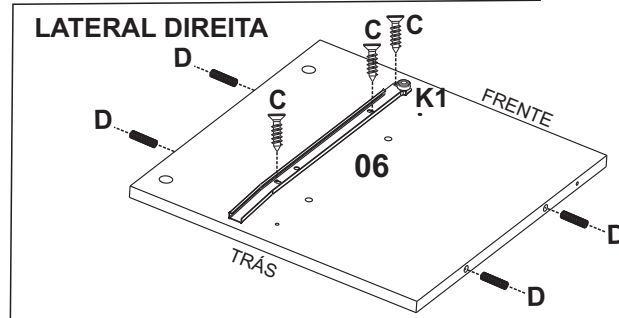
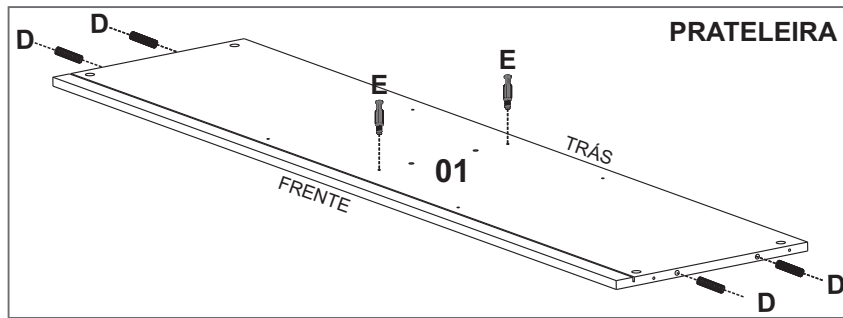
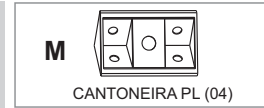
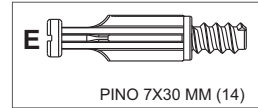
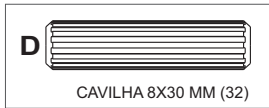
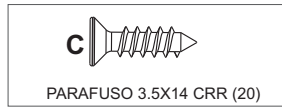
ITEM		DESCRIÇÃO DAS PEÇAS				CORES			
COD	Nº	NOME	MEDIDAS	TIPO	QUANT	MEL FREIJÓ	TURQ	AMAR	ROSÉ
14060	01	PRATELEIRA	1586X381X15	MDP	01	01/18			
14061	02	DIVISOR SUP ESQUERDO	379X165X15	MDP	01	02/18			
14062	03	DIVISOR SUP DIREITO	379X165X15	MDP	01	03/18			
14063	04	DIVISOR INFERIOR	330X203X15	MDP	01	04/18			
14064	05	LATERAL ESQUERDA	383X383X15	MDP	01	05/18			
14065	06	LATERAL DIREITA	383X383X15	MDP	01	16/18			
14066	07	BASE	1620X385X15	MDP	01	07/18			
14067	08	TAMPO	1620X385X15	MDP	01	08/18			
14068	09	FUNDO SUPERIOR ESQUERDO/ DIREITO	534X180X03	TRI	02	09/18			
14069	10	FUNDO SUPERIOR CENTRAL	534X180X03	TRI	01	10/18			
14070	11	FUNDO INFERIOR ESQUERDA/ DIREITA	803X225X03	TRI	02	11/18			
14071	12	REFORÇO PÉ	1160X80X25	MDF	02	12/18			
14072	13	FRENTE GAVETA ESQUERDA	514X158X15	MDF	01	13/18		13/23	
14073	14	FRENTE GAVETA DIREITA	514X158X15	MDF	01				14/35
14074	15	LATERAL GAVETA ESQUERDA/DIREITA	350X115X15	MDP	04	15/18			
14075	16	CONTRA FRENTE GAVETA ESQ/ DIR	463X115X15	MDP	02	16/18			
14076	17	FUNDO GAVETA ESQUERDO/ DIREITO	491X358X15	TRI	02	17/18			
14077	18	PORTA DE CORRER	820X195X15	MDF	01		18/21		
438	A	Parafuso 4,0x40 CH			18				
437	B	Parafuso 4,0x35			22				
986	C	Parafuso 3,5x14 CRR			48				
137	D	Cavilha 8x30MM			36				
532	E	Pino Minifix 32 MM			14				
508	F	Tambor de Minifix 15 MM			14				
13879	G	Tapa furo adesivo freijó 15 MM			10	FREIJÓ			
14419	H	Trilho PL 1584 MM			01	CAFÉ			
248	I	Prego 8x8 MM			50				
911	J	Garra de Aço			11				
139	K	Corrediça 350 MM (02 jogos)			02				
9002	L	Kit Porta de Correr			01				
1006	M	Cantoneira Pl c/ tampa 20X20X42 MM			04	CAFÉ			
11818	N	Pé Palito madeira 170 MM C/ FURO			04	MEL			
3441	O	Amortecedor			04				
1584	P	Parafuso 6,0X80 CH CHIP BIC			04				
		Certificado Garantia			01				

### FIXAÇÃO DO PINO MINIFIX, CASTANHA E TAMPA MINIFIX.



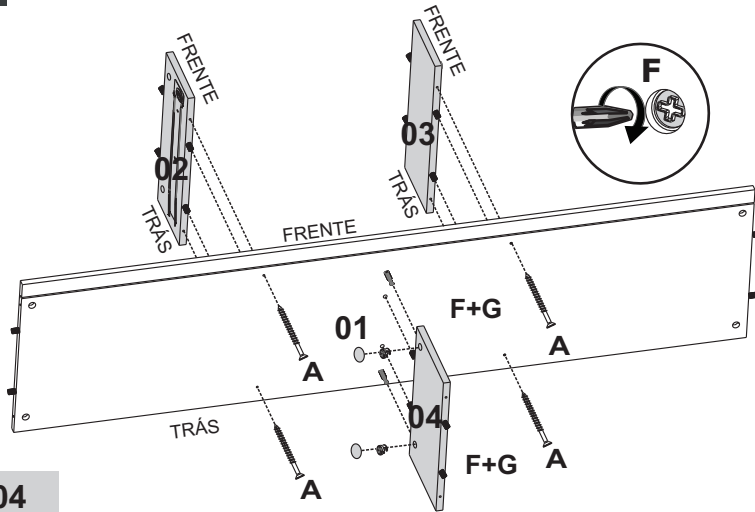
## ATENÇÃO: ACESSÓRIOS

COLOCAR TODAS AS CAVILHAS, PINOS, CANTONEIRAS E CORREDIÇAS NAS PEÇAS ABAIXO, ANTES DE INICIAR A MONTAGEM.  
ACONSELHAMOS UTILIZAR A EMBALAGEM PARA FORRAR O CHÃO A FIM DE NÃO DANIFICAR O PRODUTO.



1

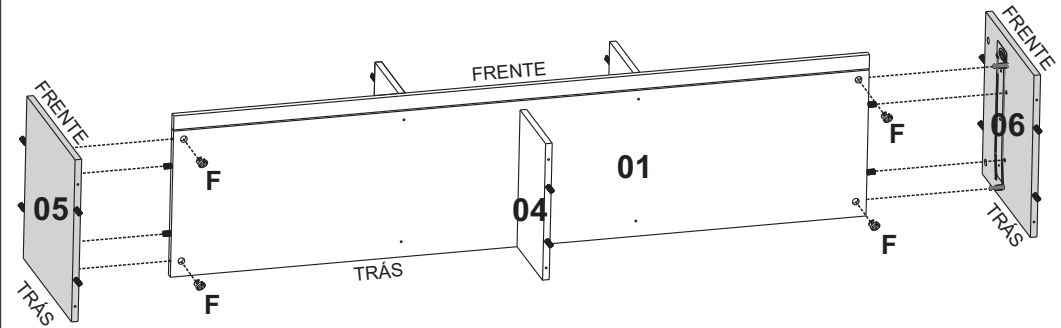
OBS: AS CORES APRESENTADAS NOS PASSOS SÃO MERAMENTE ILUSTRATIVAS.



A=04  
F=02  
G=02



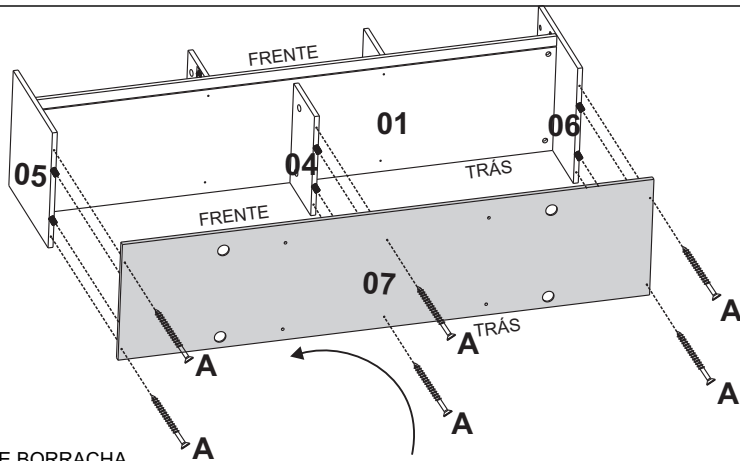
2



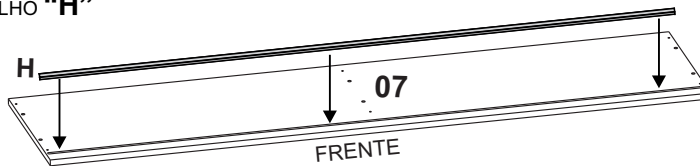
F=02  
G=02



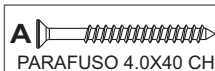
3



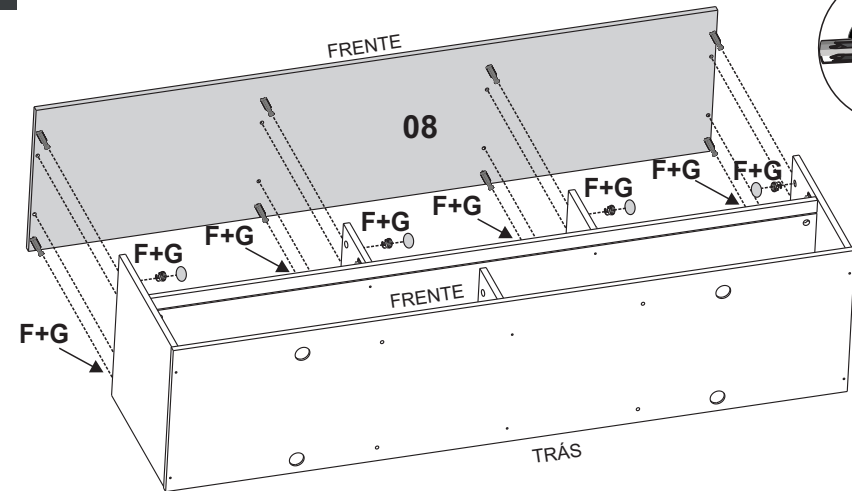
! USAR MARTELO DE BORRACHA PARA ENCAIXAR O TRILHO "H" NA PEÇA 07.



A=06  
H=01



4

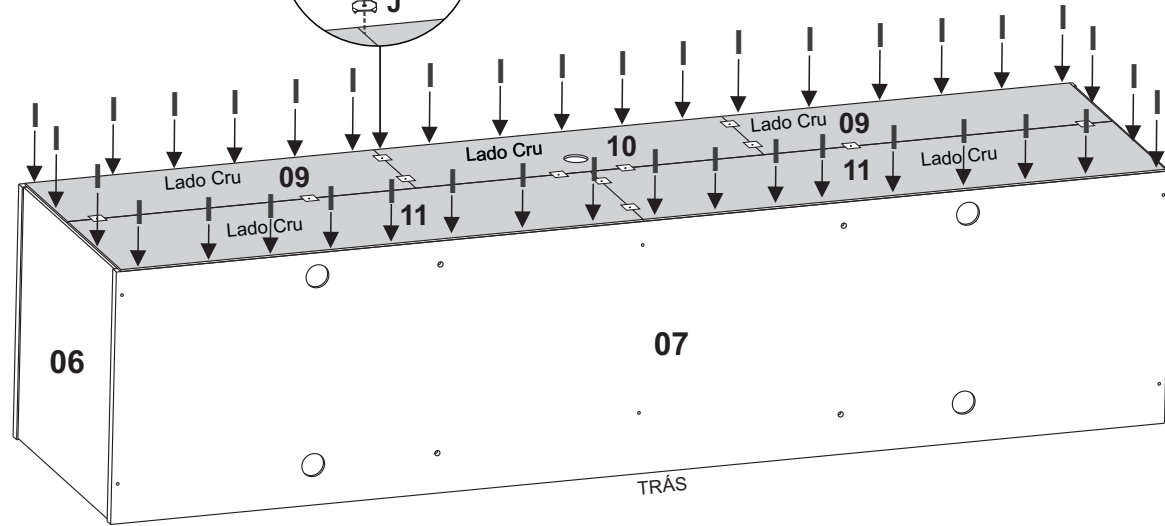
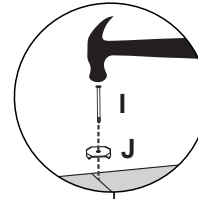


F=08  
G=08



5

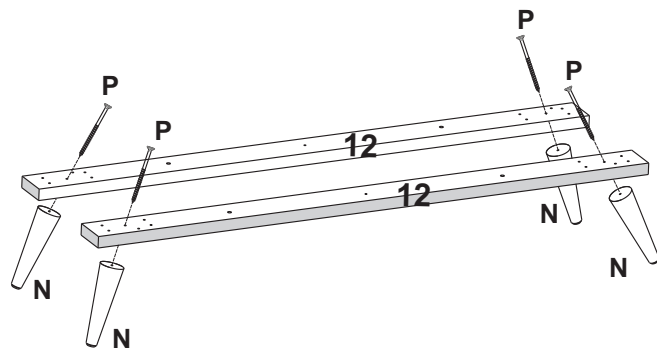
 PREGAR OS FUNDOS À VOLTA TODA



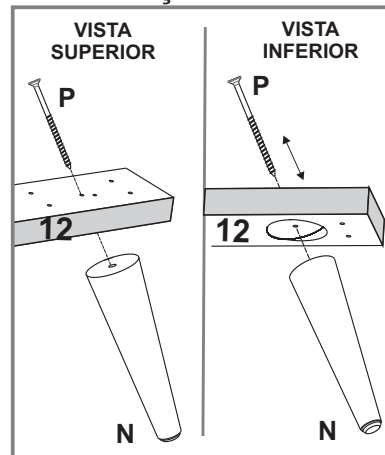
I=50  
J=11



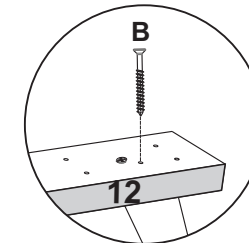
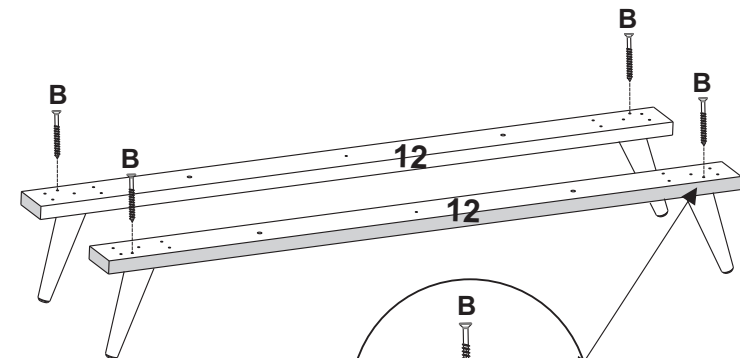
6



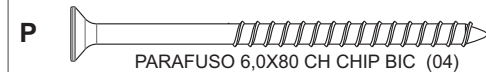
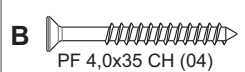
### FIXAÇÃO DO PÉ



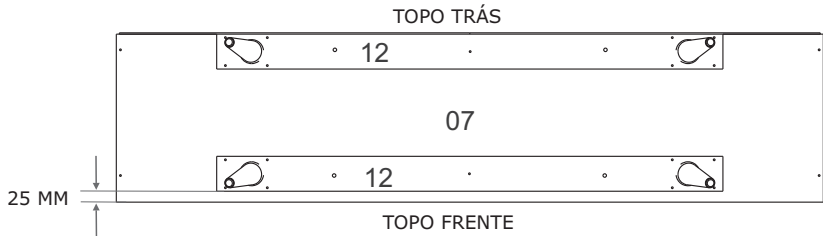
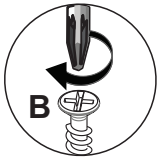
 TRAVAR OS PÉS COM PARAFUSO "B"



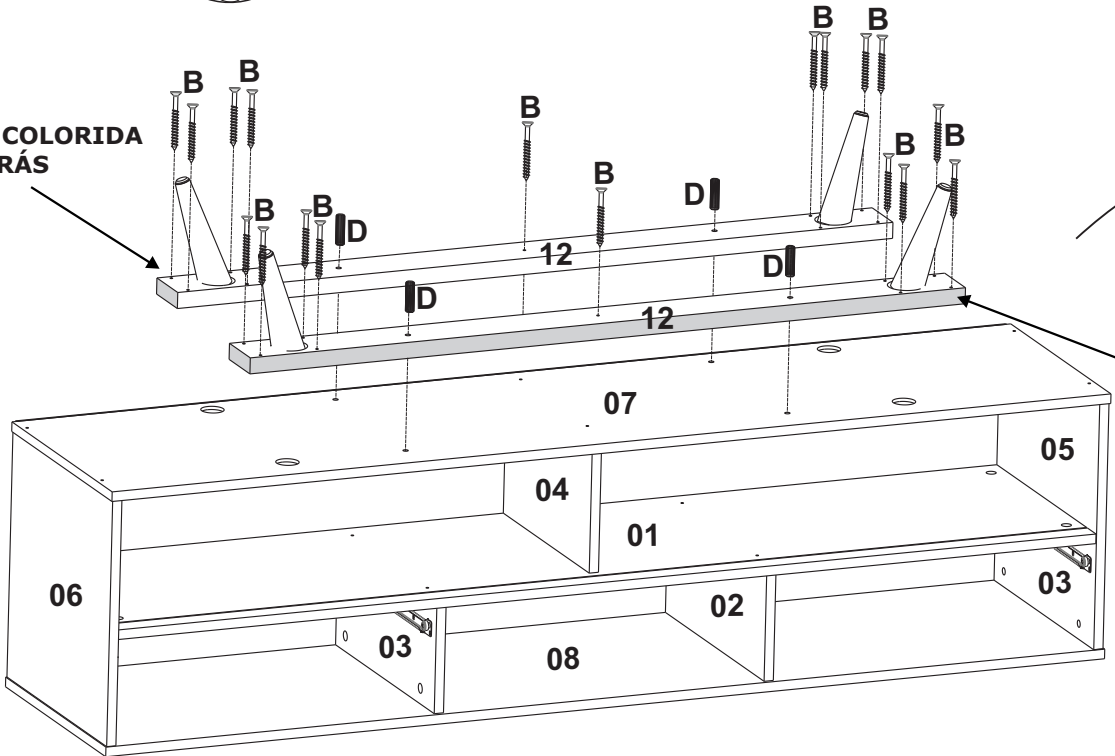
B=04  
N=04  
P=04



**ATENÇÃO**  
 ENCAIXAR AS CAVILHAS "D" DAS PEÇAS 12 NA PEÇA 07. UMA DAS PEÇAS 12 COM A BORDA COLORIDA PARA FRENTE E A OUTRA PEÇA COM BORDA COLORIDA PARA TRÁS.



**BORDA COLORIDA PARA TRÁS**

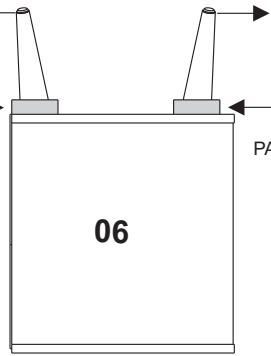


**BORDA COLORIDA PARA FRENTE**

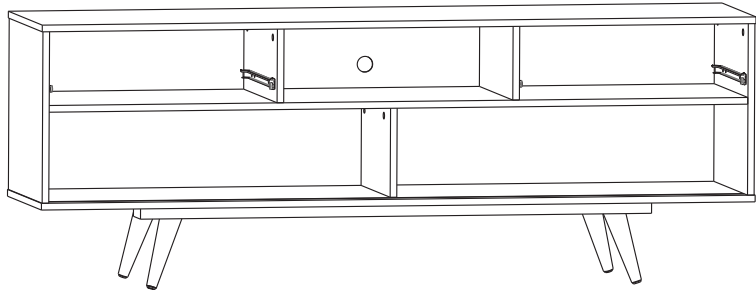
**POSIÇÃO DOS PÉS**

**BORDA COLORIDA PARA TRÁS**

**BORDA COLORIDA PARA FRENTE**



**COLOCAR EM PÉ**

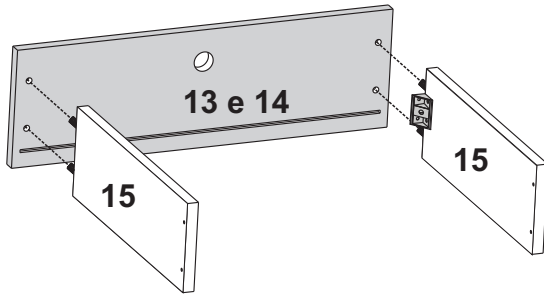


**B=22**  
**D=04**

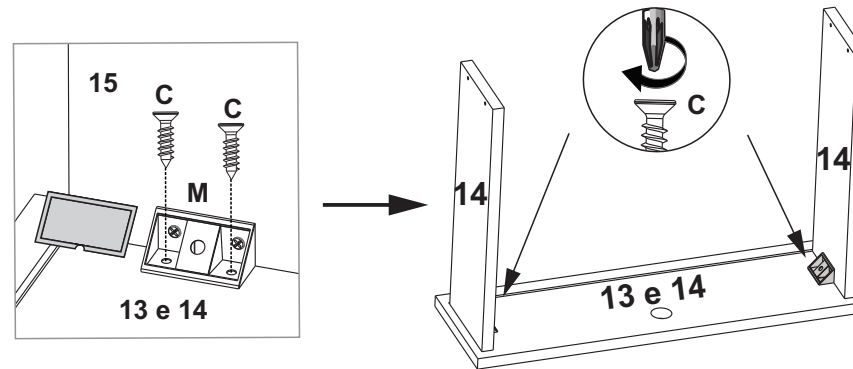
PF 4,0x35 CH      CAVILHA 8X30 MM

## MONTAGEM DA GAVETA

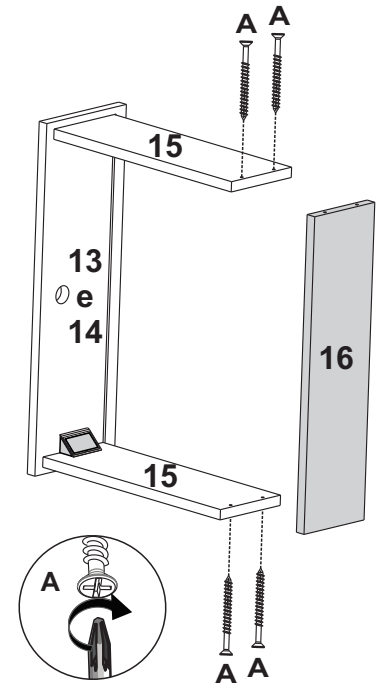
1º Encaixar peças 15 nas peças 13 e 14.



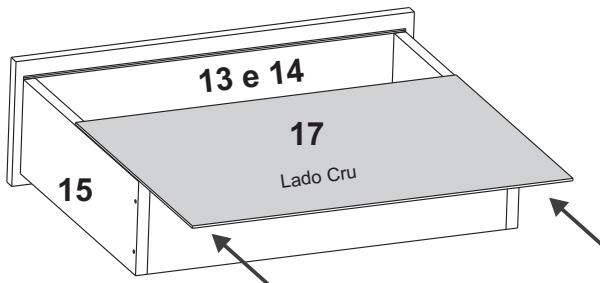
2º Fixar cantoneiras nas peças 13 e 14.



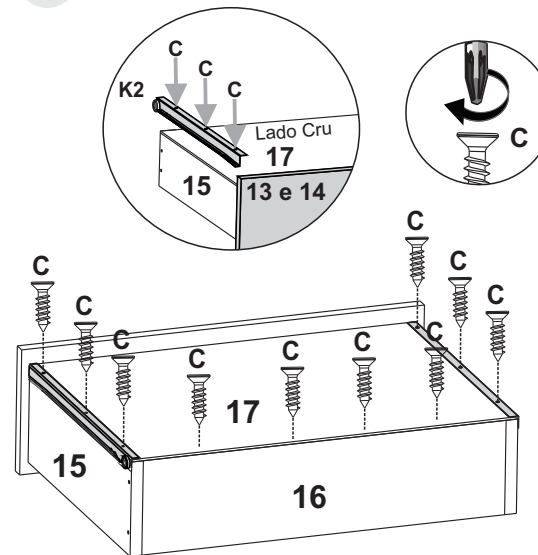
3º Parafusar peças 15 nas peças 16.



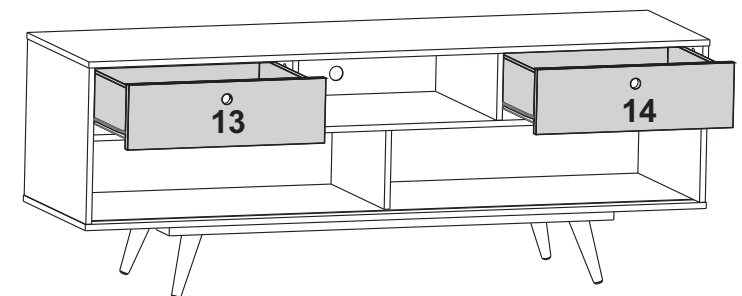
4º Encaixar peças 17 no rasgo das peça 13 e 14.



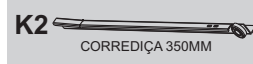
5º Parafusar corredeiras nas peças 17.

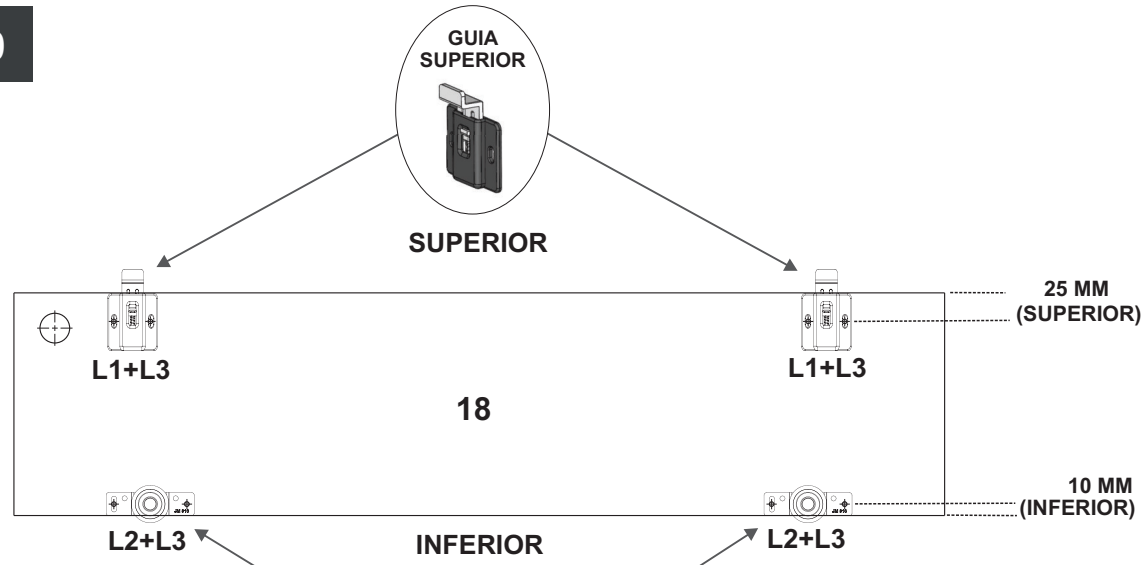


ENCAIXAR GAVETAS.

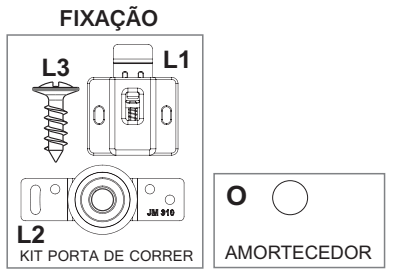
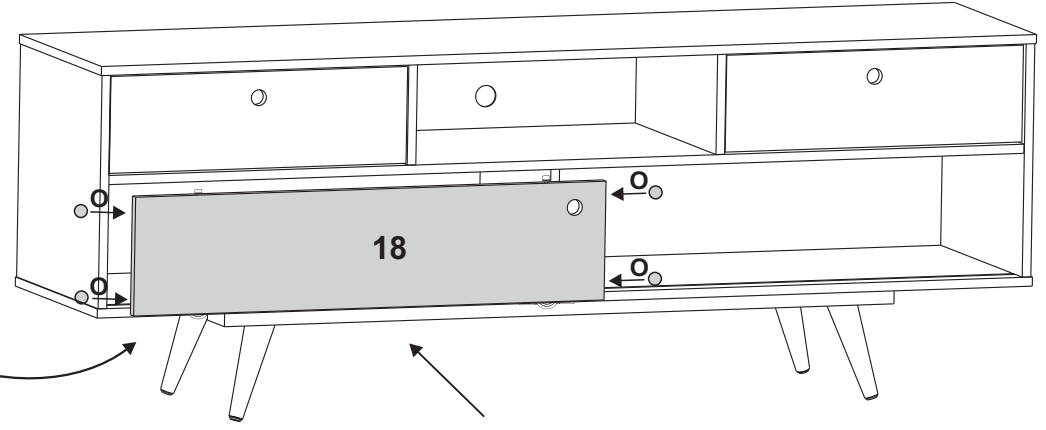


A=08  
C=28  
K2=04  
M=04





**!** COLOCAR AMORTECEDORES "O" NA PEÇA 18.



- L1=02
- L2=02
- L3=08
- O=04

