



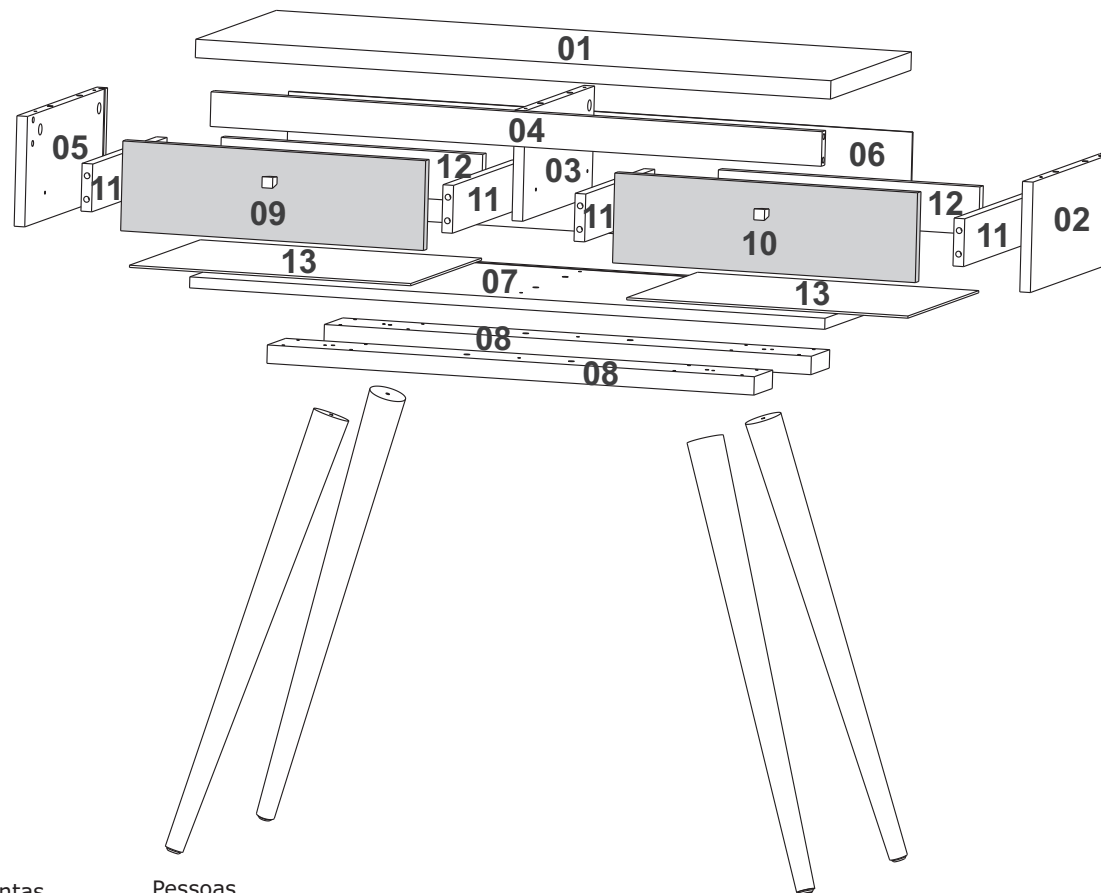
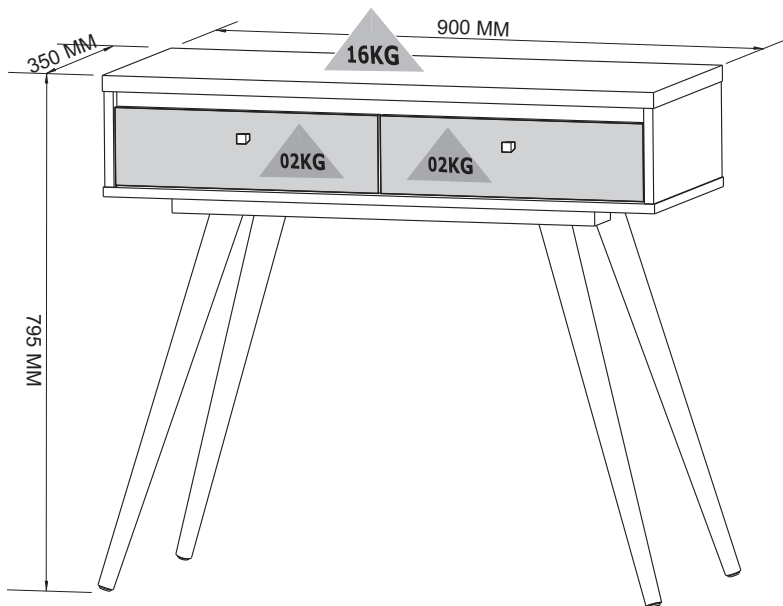
# APARADOR RETRÔ YORK

OBS: TODAS AS PEÇAS SÃO NUMERADAS.

EX: 1915X-X 01 (nº da peça)

**ATENÇÃO**  
ESTE PRODUTO NÃO PODE  
SER ARRASTADO

DIMENSÕES DO PRODUTO / DIMENSIONS PRODUCT  
L x A x P - 900 X 795 X 350 MM



## CUIDADOS ESPECIAIS

**LIMPEZA-** Pano limpo umedecido em água e sabão neutro.  
**BRILHO-** Flanela seca.

## ATENÇÃO

Nunca utilizar óleos, como lustra móvel; produtos abrasivos, como saponáceos, esponja de aço e outros.

Ferramentas  
Necessárias  
(Não Fornecidas)



Chave philips



Martelo de  
borracha

Pessoas  
Necessárias  
para Montagem



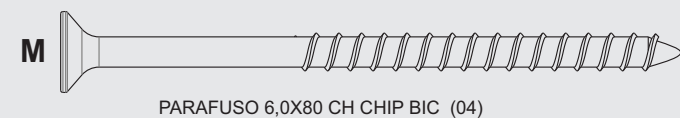
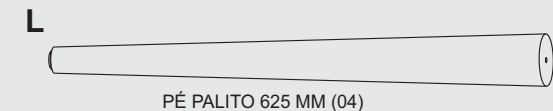
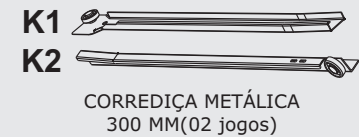
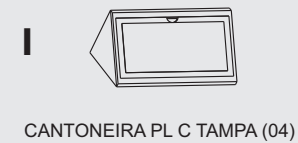
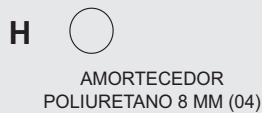
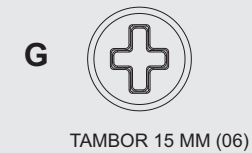
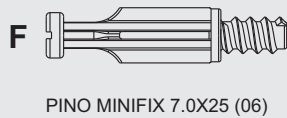
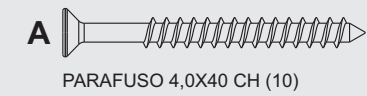
1 pessoa

SETUP THE PRODUCT ON TOP OF THE PACKAGING, AVOIDING  
DAMAGE TO THE PAINT.

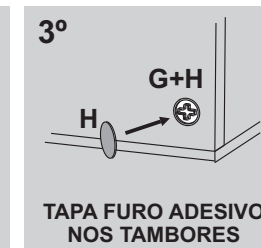
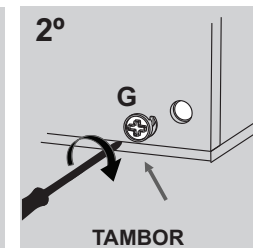
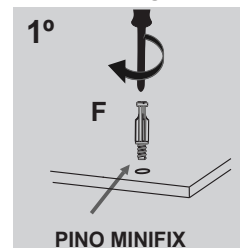
MONTAR O PRODUTO SOBRE A EMBALAGEM,  
EVITANDO DANOS NA PINTURA.



| ITEM  |    | DESCRIÇÃO DAS PEÇAS                |            |      |       | CORES |       |         |       |  |
|-------|----|------------------------------------|------------|------|-------|-------|-------|---------|-------|--|
| COD   | Nº | NOME                               | MEDIDAS    | TIPO | QUANT | BCO   | PTO   | GRAFITO | ROSÉ  |  |
| 14022 | 01 | TAMPO                              | 900X350X25 | MDP  | 01    | 01/05 | 01/07 | 01/33   |       |  |
| 14023 | 02 | LATERAL DIREITA                    | 348X150X15 | MDP  | 01    | 02/05 | 02/07 | 02/33   |       |  |
| 14024 | 03 | DIVISOR                            | 301X150X15 | MDP  | 01    | 03/05 | 03/07 | 03/33   |       |  |
| 14025 | 04 | VISTA FRONTAL                      | 866X47X15  | MDP  | 01    | 04/05 | 04/07 | 04/33   |       |  |
| 14026 | 05 | LATERAL ESQUERDA                   | 348X150X15 | MDP  | 01    | 05/05 | 05/07 | 05/33   |       |  |
| 14027 | 06 | FUNDO                              | 880X164X3  | TRI  | 01    | 06/05 | 06/07 | 06/33   |       |  |
| 14028 | 07 | BASE                               | 900X350X15 | MDP  | 01    | 07/05 | 07/07 | 07/33   |       |  |
| 14029 | 08 | REFORÇO PÉ                         | 690X80X25  | MDF  | 01    | 08/05 | 08/07 | 08/33   |       |  |
| 14030 | 09 | FRENTE GAVETA ESQUERDA             | 429X122X15 | MDP  | 01    | 09/05 | 09/07 |         | 09/35 |  |
| 14461 | 10 | FRENTE DE GAVETA DIREITA           | 429X122X15 | MDP  | 01    | 10/05 | 10/07 |         | 10/35 |  |
| 14031 | 11 | LATERAL GAVETA ESQ/ DIR            | 300X65X15  | MDP  | 04    | 11/05 | 11/07 | 11/33   |       |  |
| 14032 | 12 | CONTRA FRENTE                      | 370X65X15  | MDP  | 02    | 12/05 | 12/07 | 12/33   |       |  |
| 14033 | 13 | FUNDO GAVETA                       | 398X308X03 | TRI  | 02    | 13/05 | 13/07 | 13/33   |       |  |
| 438   | A  | Parafuso 4,0x40 CH                 |            |      | 10    |       |       |         |       |  |
| 437   | B  | Parafuso 4,0x35                    |            |      | 22    |       |       |         |       |  |
| 8233  | C  | Parafuso 3,5x25 FL                 |            |      | 02    |       |       |         |       |  |
| 986   | D  | Parafuso 3,5x14 CRR                |            |      | 48    |       |       |         |       |  |
| 137   | E  | Cavilha 8x30MM                     |            |      | 28    |       |       |         |       |  |
| 532   | F  | Pino Minifix 32 MM                 |            |      | 06    |       |       |         |       |  |
| 508   | G  | Tambor de Minifix 15 MM            |            |      | 06    |       |       |         |       |  |
| 3441  | H  | Amortecedor                        |            |      | 04    |       |       |         |       |  |
| 10006 | I  | Cantoneira Pl c/ tampa 20X20X42 MM |            |      | 04    | BCO   |       |         |       |  |
| 11923 |    |                                    |            |      |       |       |       | PTO     | PTO   |  |
| 13931 | J  | Puxador Plástico 25x15x10 MM       |            |      | 02    | COBRE | COBRE | COBRE   |       |  |
| 138   | k  | Corrediça 300 MM (02 jogos)        |            |      | 02    |       |       |         |       |  |
| 13930 | L  | Pé Palito Madeira 625 MM           |            |      | 04    |       |       | COBRE   |       |  |
| 13686 |    |                                    |            |      |       |       | MEL   |         |       |  |
| 13345 |    |                                    |            |      |       |       |       |         |       |  |
| 11710 | M  | Parafuso 6,0X80 CH CHIP BIC        |            |      | 04    |       |       |         |       |  |
|       |    | Certificado Garantia               |            |      | 01    |       |       |         |       |  |

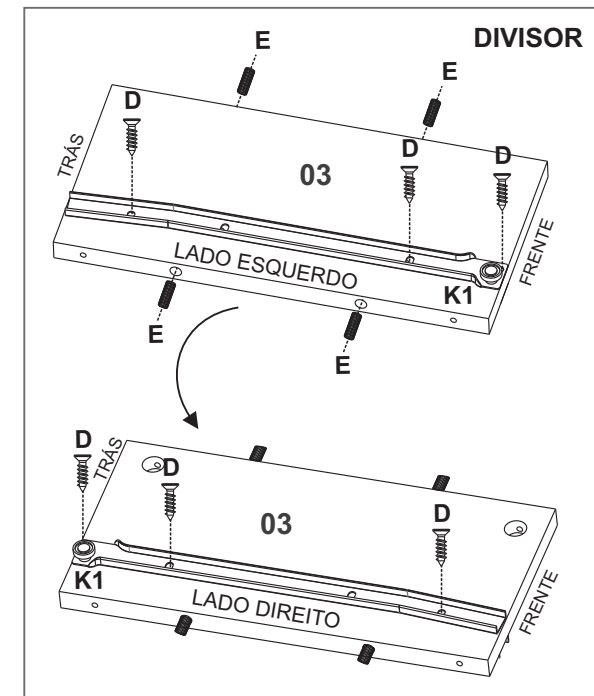
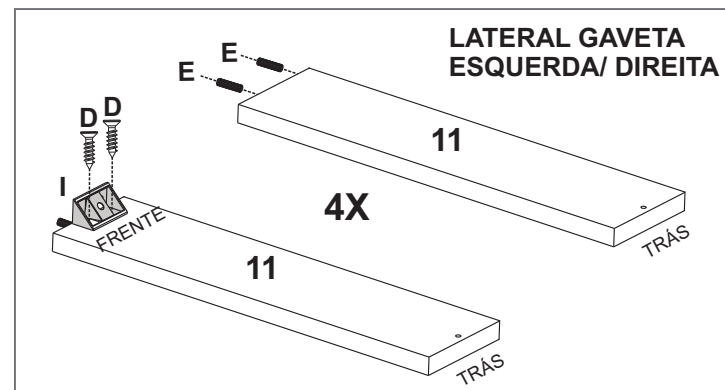
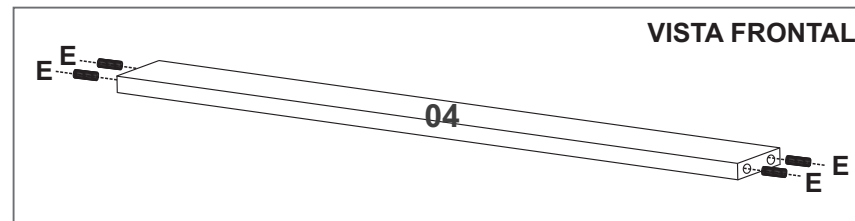
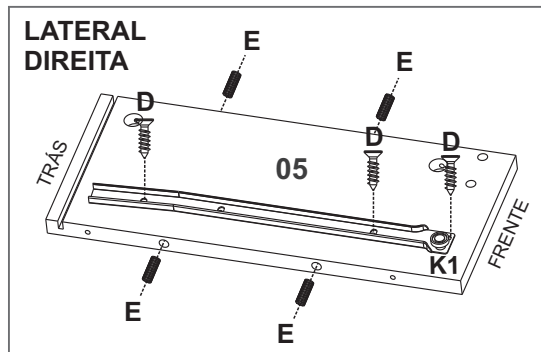
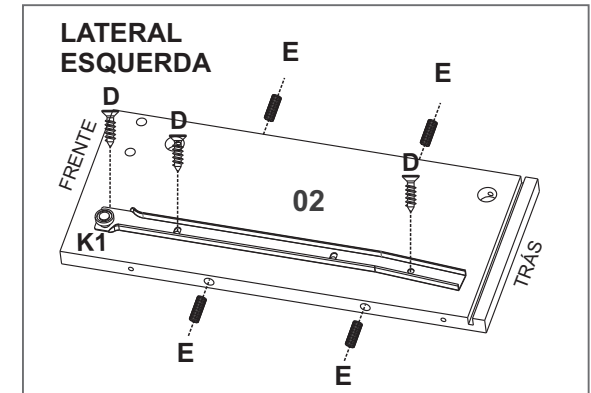
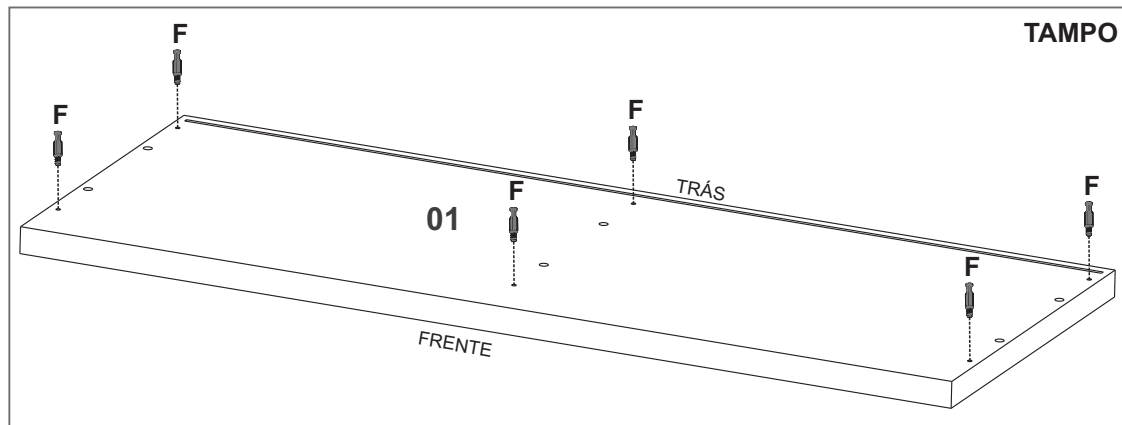
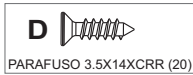


### FIXAÇÃO DO PINOS, TAMBORES DE MINIFIX E TAPA FUROS ADESIVOS.



## ATENÇÃO: ACESSÓRIOS

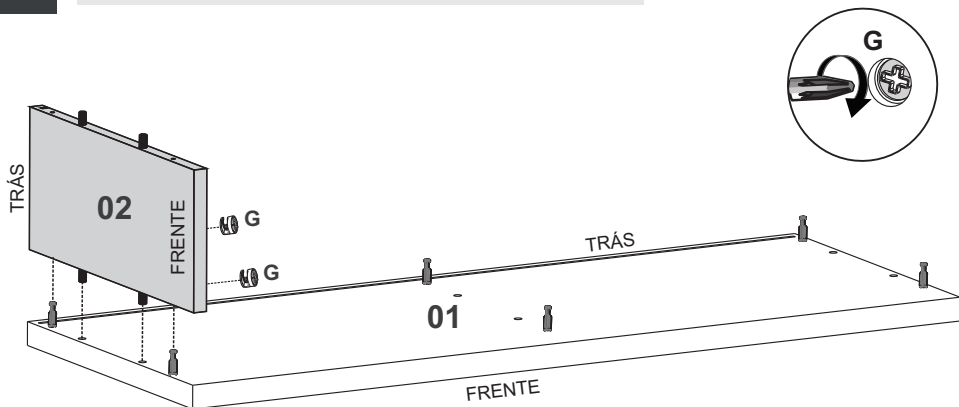
COLOCAR TODAS AS CAVILHAS, CANTONEIRAS, PINOS E CORREDIÇAS NAS PEÇAS ABAIXO, ANTES DE INICIAR A MONTAGEM. ACONSELHAMOS UTILIZAR A EMBALAGEM PARA FORRAR O CHÃO A FIM DE NÃO DANIFICAR O PRODUTO.



1



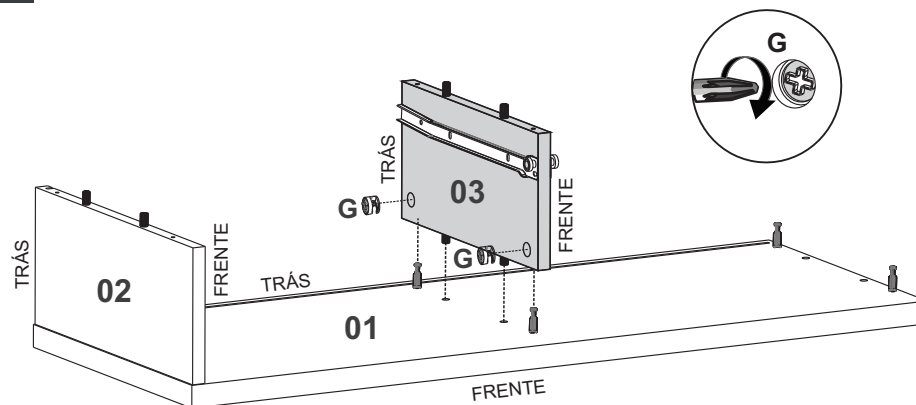
AS CORES APRESENTADAS NOS PASSOS SÃO MERAMENTE ILUSTRATIVAS.



G=02



2



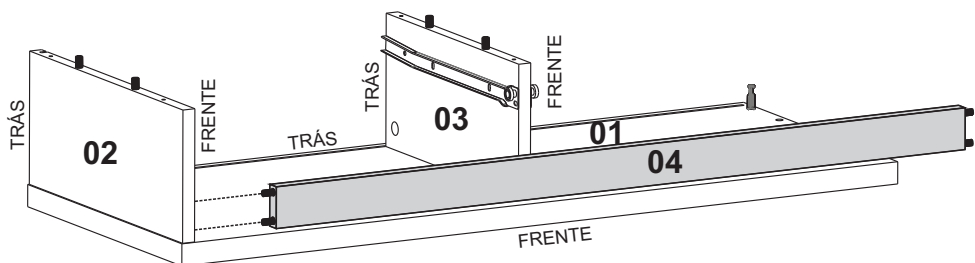
G=02



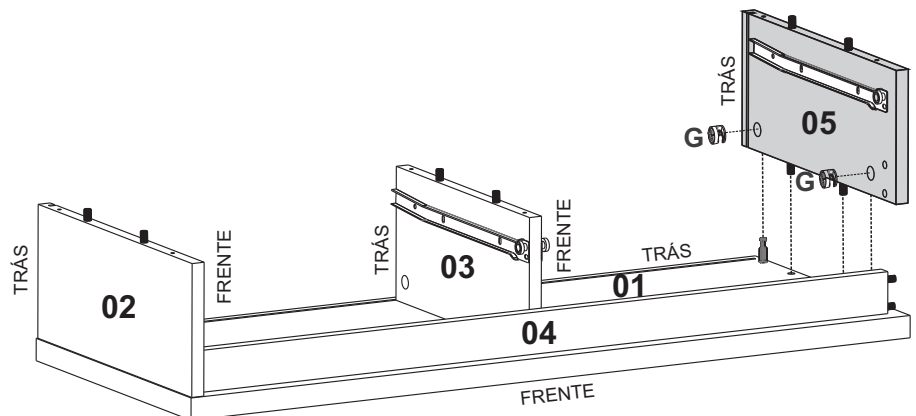
3



ENCAIXAR CAVILHAS DA PEÇA 04 NA PEÇAS 02.



4



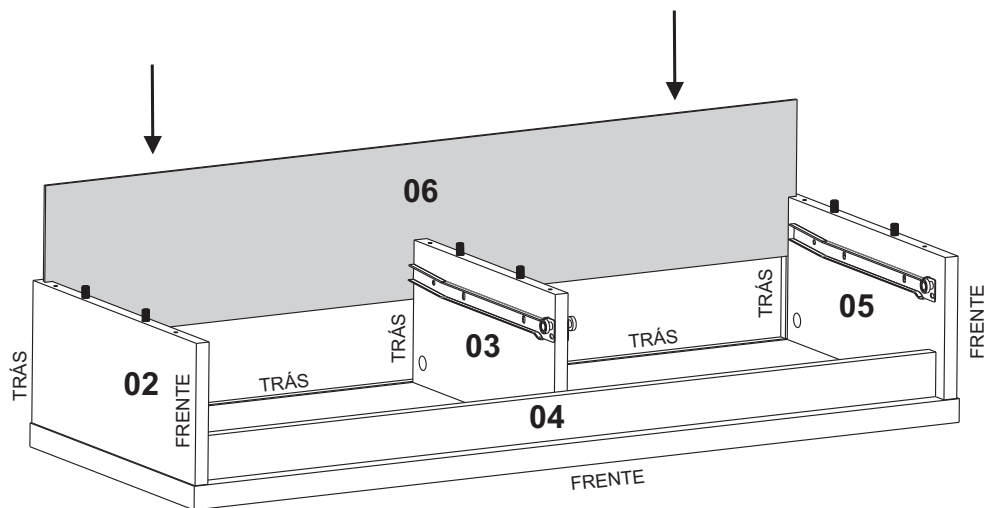
G=02



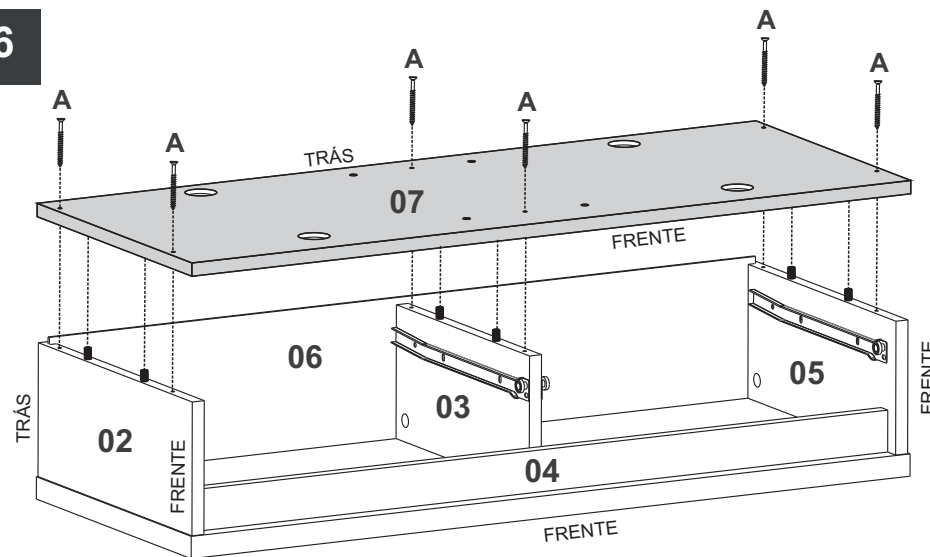
5



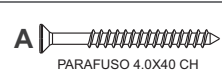
ENCAIXAR PEÇA 06 NO RASGO DAS PEÇAS 02, 05 E 01.



6



A=06

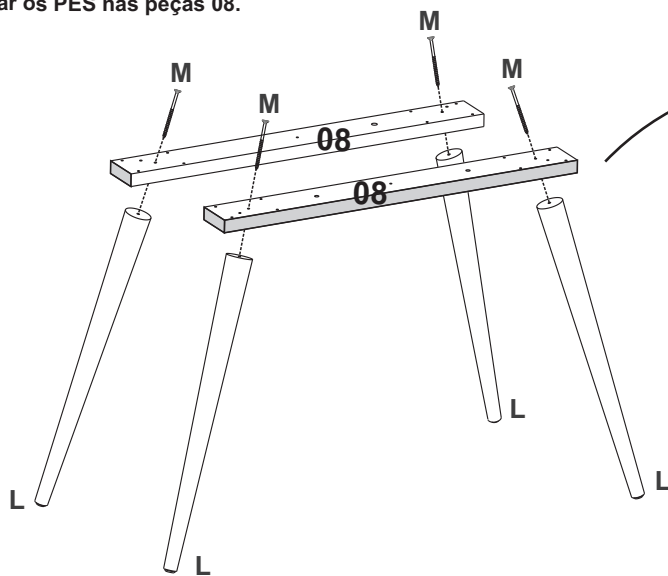


ENCAIXAR PEÇA 07 NA PEÇA 06 E PARAFUSAR NAS PEÇAS 02, 03 E 05.

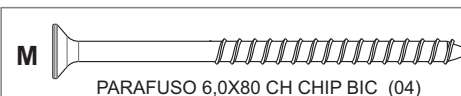
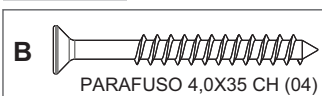
7

Parafusar os PÉS nas peças 08.

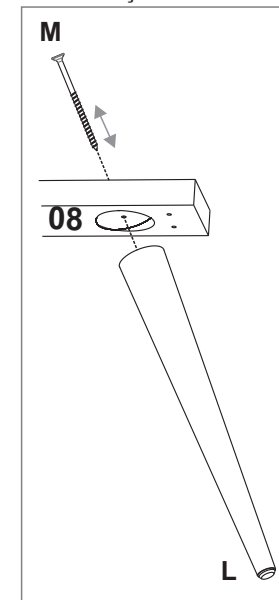
Colocar cavilhas nas peças 08.  
Travar os Pés nos Reforços usando Parafuso "B".



B=04  
E=04  
L=04  
M=04



FIXAÇÃO DO PÉ

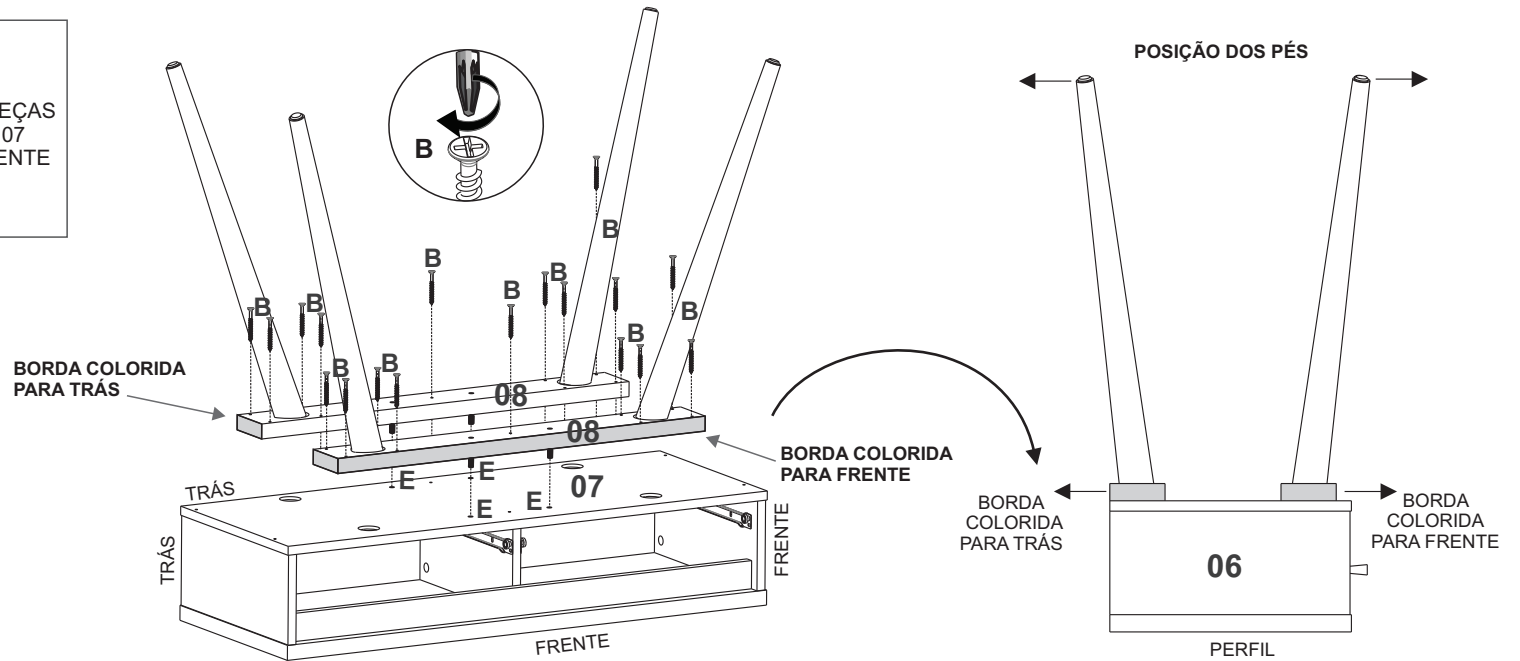
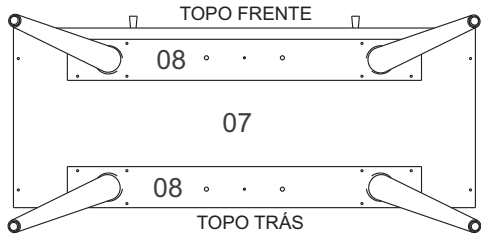


8



**ATENÇÃO**

ENCAIXAR AS CAVILHAS "E" DAS PEÇAS 08 NA PEÇA 07. UMA DAS PEÇAS 07 COM A BORDA COLORIDA PARA FRENTE E A OUTRA PEÇA COM BORDA COLORIDA PARA TRÁS.



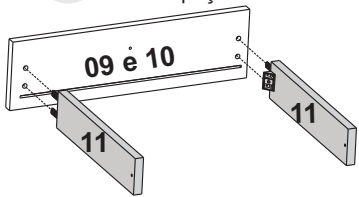
B=18



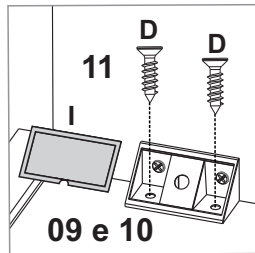
9

**MONTAGEM DAS GAVETAS ESQUERDA E DIREITA - ATENÇÃO FURAÇÕES DIFERENTES**

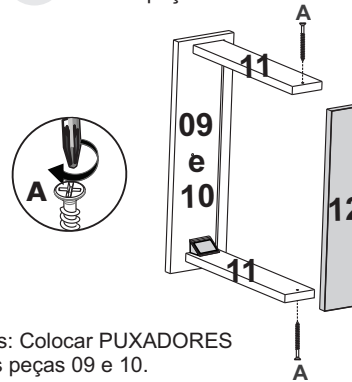
1º Obs: Encaixar peças 11 nas peças 09 e 10.



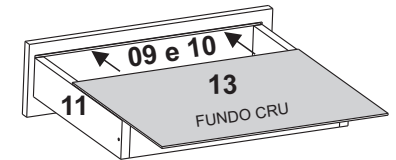
2º Obs: Fixar CANTONEIRAS nas peças 09 e 10.



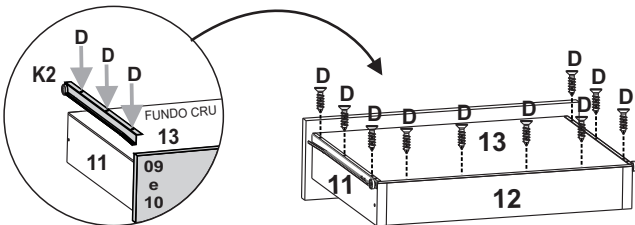
3º Obs: Parafusar peças 11 nas peças 12.



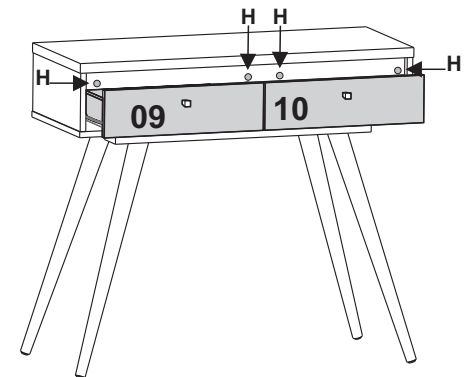
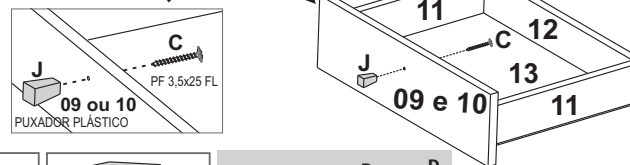
4º Obs: Encaixar peça 13 no rasgo das peças 09 e 10.



5º Obs: Parafusar CORREDIÇAS. Parafusar peças 13 nas peças 12.



6º Obs: Colocar PUXADORES nas peças 09 e 10.



A=04  
C=02  
D=28  
K2=04  
I=04  
J=02

