



# MESA CENTRO RETRÔ 45

DIMENSÕES DO PRODUTO L x P x A - 904 X 504 X 392 MMM

OBS: TODAS AS PEÇAS SÃO NUMERADAS.

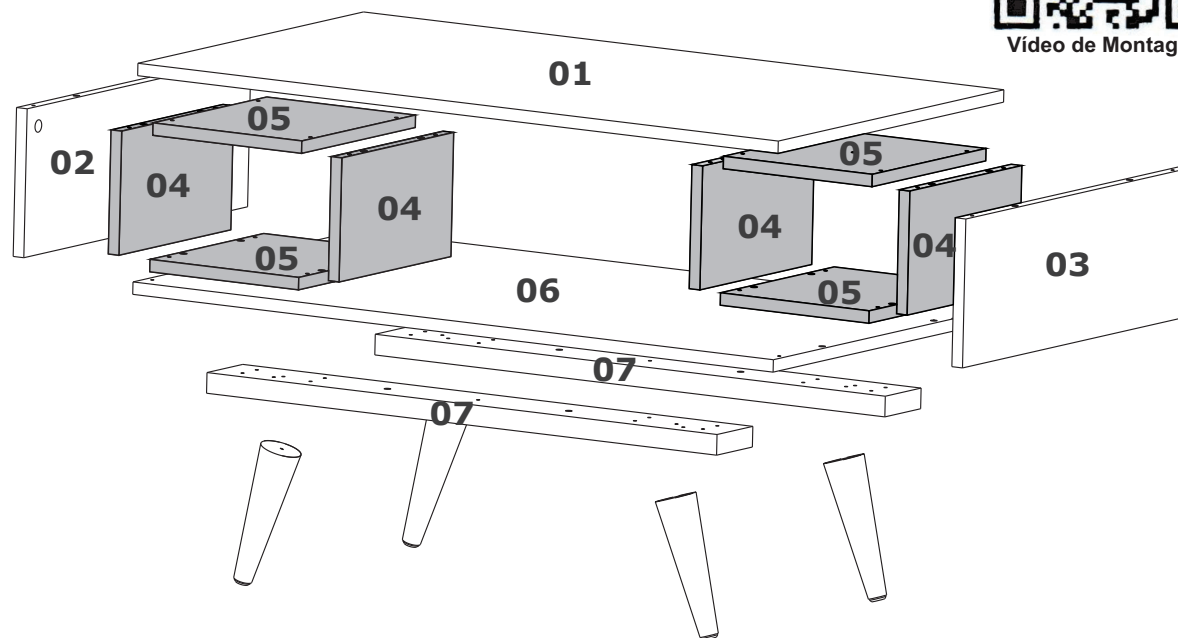
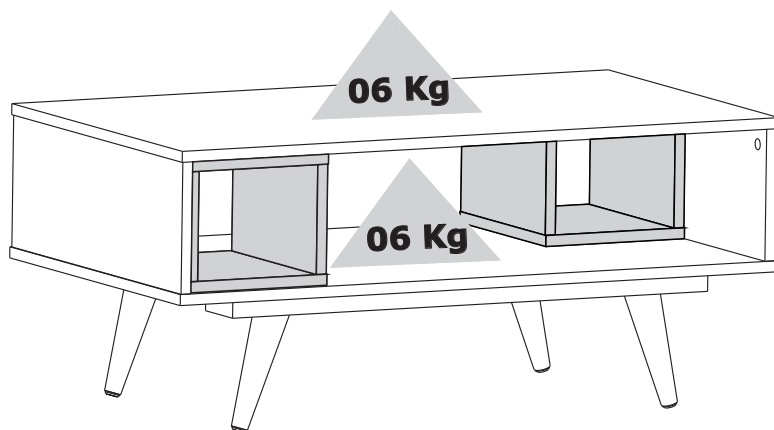
EX: 1915X-X 08 (nº da peça)

**ATENÇÃO**  
ESTE PRODUTO NÃO PODE  
SER ARRASTADO

**ATENÇÃO:** VÍDEO DE MONTAGEM DISPONÍVEL NO SITE  
[www.olivar.com.br](http://www.olivar.com.br)



Vídeo de Montagem



### CUIDADOS ESPECIAIS

**LIMPEZA-** Pano limpo umedecido em água e sabão neutro.  
**BRILHO-** Flanela seca.

### SPECIAL CARE

**CLEANING-** Dampened cloth with water and mild soap.  
**POLISH-** Dry flanned.

### ATENÇÃO

Nunca utilizar óleos, como lustra móvel; produtos abrasivos, como saponáceos, esponja de aço e outros.

### ATTENCIÓN

Never use oils or abrasive products.

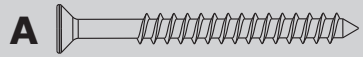
SETUP THE PRODUCT ON TOP OF THE PACKAGING, AVOIDING  
DAMAGE TO THE PAINT.

MONTAR O PRODUTO SOBRE A EMBALAGEM,  
EVITANDO DANOS NA PINTURA.

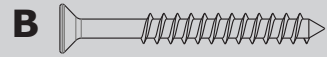


Pessoas Necessárias para Montagem: 1 pessoa  
Ferramentas Necessárias (Não Fornecidas): Chave philips, Chave fenda, Martelo de borracha





PARAFUSO 4.0X40 CH (20)



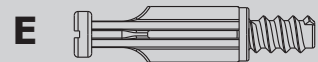
PF 4,0x35 CH (22)



CAVILHA 8X30 MM (28)



CAVILHA 8X20 MM (02)



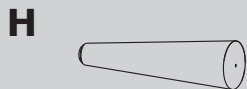
PINO MINIFIX 7x25 MM (04)



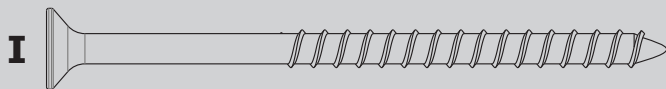
TAMBOR MINIFIX 15 MM (04)



TAMPA MINIFIX(02)



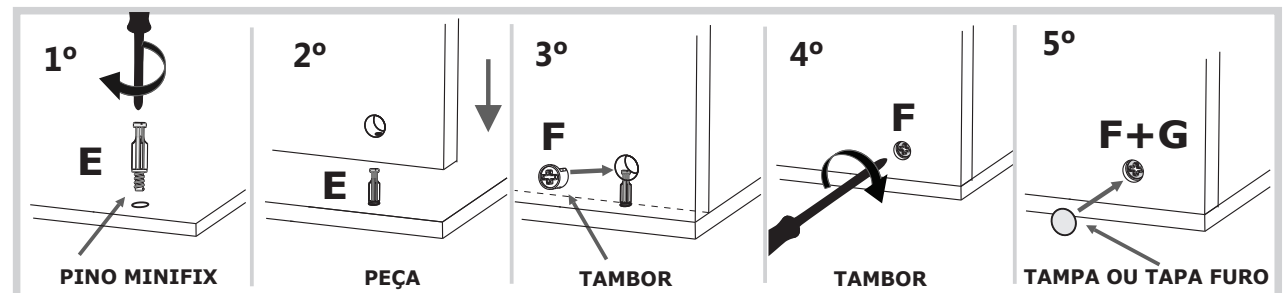
PÉ PALITO 170 MM (04)



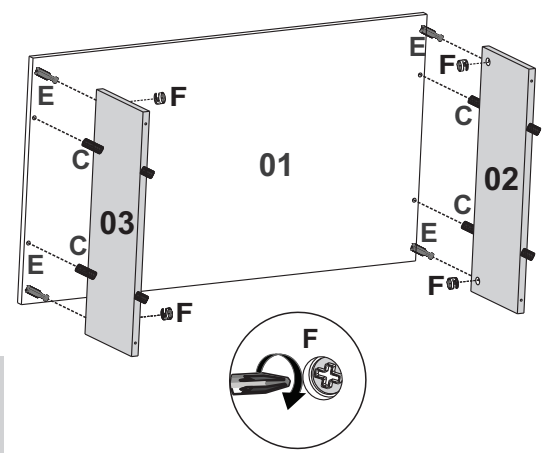
PARAFUSO 6,0X80 CH CHIP BIC (04)

ITEM	DESCRIÇÃO DAS PEÇAS					CORES					
	COD	Nº	NOME	MEDIDAS	TIPO	QUANT	BCO	PTO	TURQ	AMAR	RUSTIK
10788	01	TAMPO		904X504X15	MDP	01	01/05	01/07			01/24
10780	02	LATERAL ESQUERDA		500X180X15	MDP	01	02/05	02/07			02/24
10781	03	LATERAL DIREITA		500X180X15	MDP	01	03/05	03/07			03/24
10784	04	LAT ESQ DIR NICH		250X150X15	MDP	04	04/05	04/07	04/21	04/23	04/24
10782	05	BASE TAMPO NICH		254X210X15	MDP	04	05/05	05/07	05/21	05/23	05/24
10779	06	BASE		904X504X15	MDP	01	06/05	06/07			06/24
10789	07	REFORÇO PÉ		690X80X25	MDF	02	07/05	07/07			07/24
438	A	Parafuso 4,0x40 CH				20					
437	B	Parafuso 4,0x35				22					
137	C	Cavilha 8x30MM				28					
2921	D	Cavilha 8x20MM				02					
532	E	Pino Minifix 32 MM				04					
508	F	Tambor de Minifix 15 MM				04					
509	G	Tampa Minifix 15 MM				02	BCO	PTO			CAFÉ
11818	H	Pé Palito madeira 170 MM C/ FURO				04	MEL				
11819											CAST
11723									MOGNO		
11710	I	Parafuso 6,0X80 CH CHIP BIC				04					
		Certificado Garantia				01					

### FIXAÇÃO DO PINO MINIFIX E CASTANHA



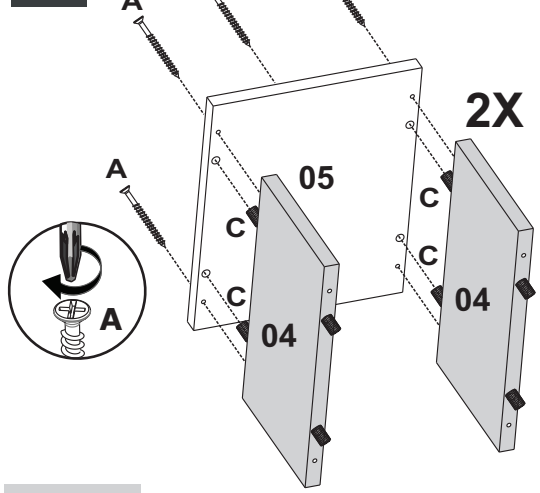
**1** OBS: AS CORES APRESENTADAS NOS PASSOS SÃO MERAMENTE ILUSTRATIVAS.



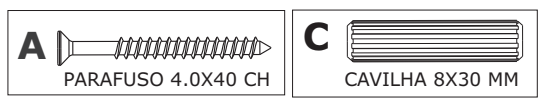
C=04  
E=04  
F=04



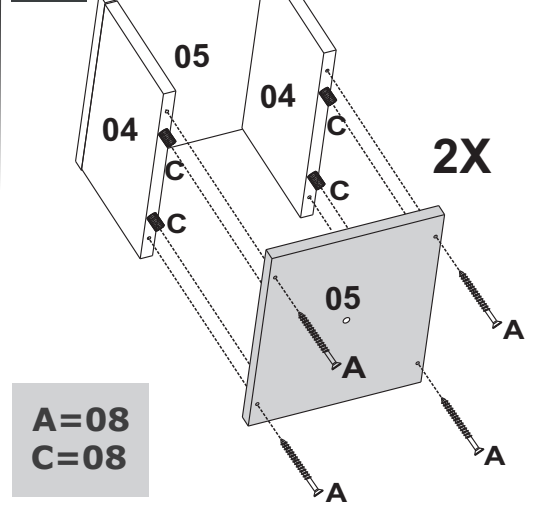
**2** ! MONTAR OS NICHOS.



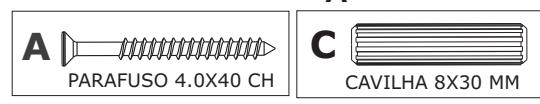
A=08  
C=08



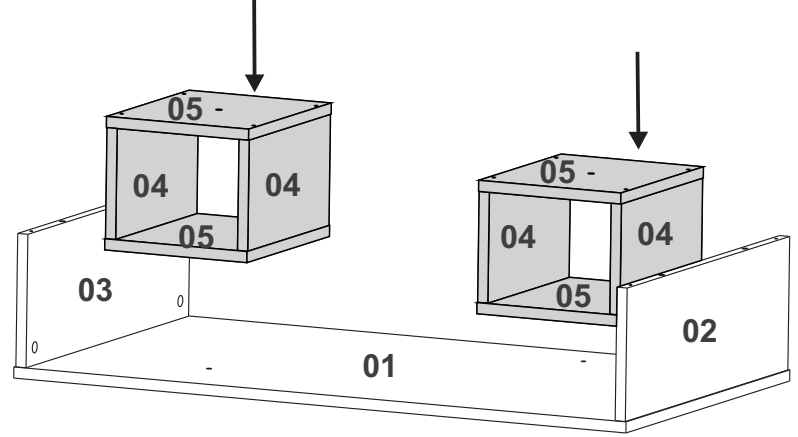
**3** ! MONTAR OS NICHOS.



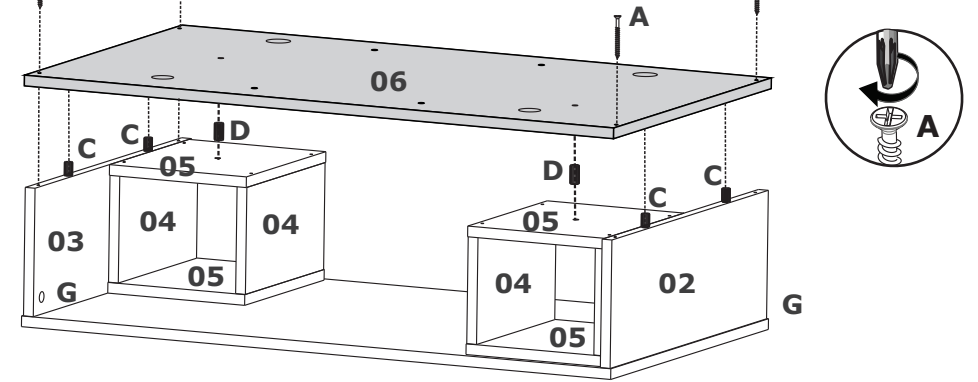
A=08  
C=08



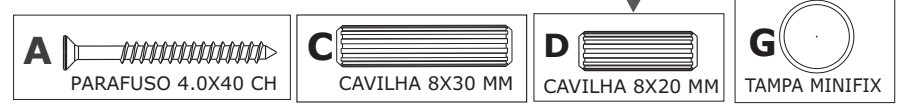
**4** ! POSICIONAR OS NICHOS.



**5** ! MONTAR OS NICHOS.



A=04  
C=04  
D=02  
G=02



**ATENÇÃO**  
! COLOCAR A CAVILHA **MAIOR** (D) NA PEÇA 06 E ENCAIXAR COM **CUIDADO** NAS PEÇAS 05.

6

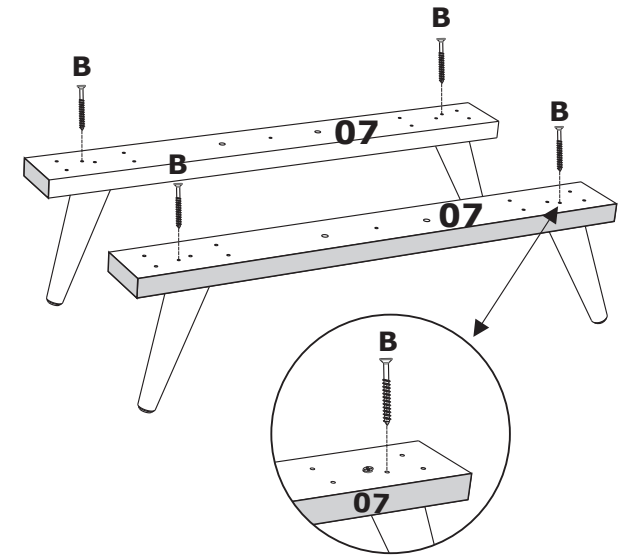
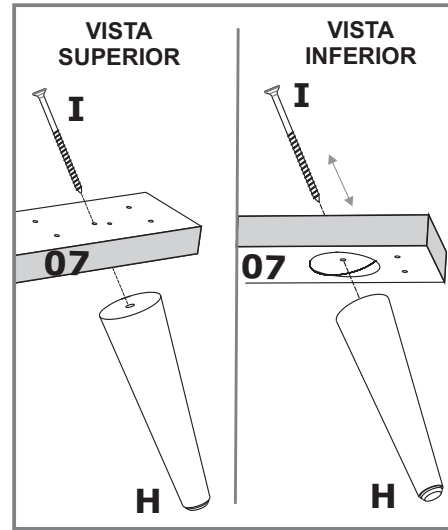
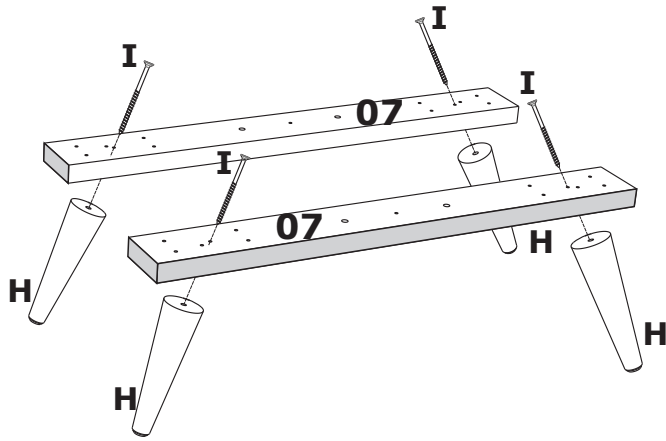


PARAFUSAR OS PÉS NOS REFORÇOS

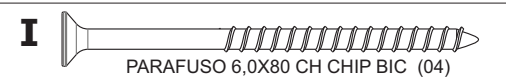
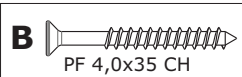
FIXAÇÃO DO PÉ



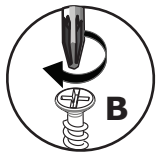
TRAVAR OS PÉS COM PARAFUSO "B"



B=04  
N=04  
I=04

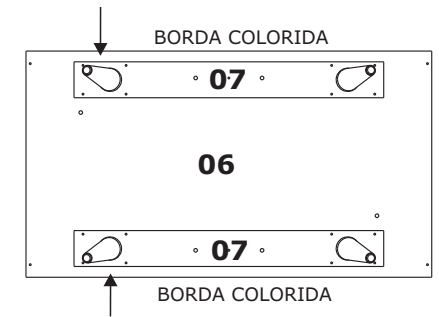


7

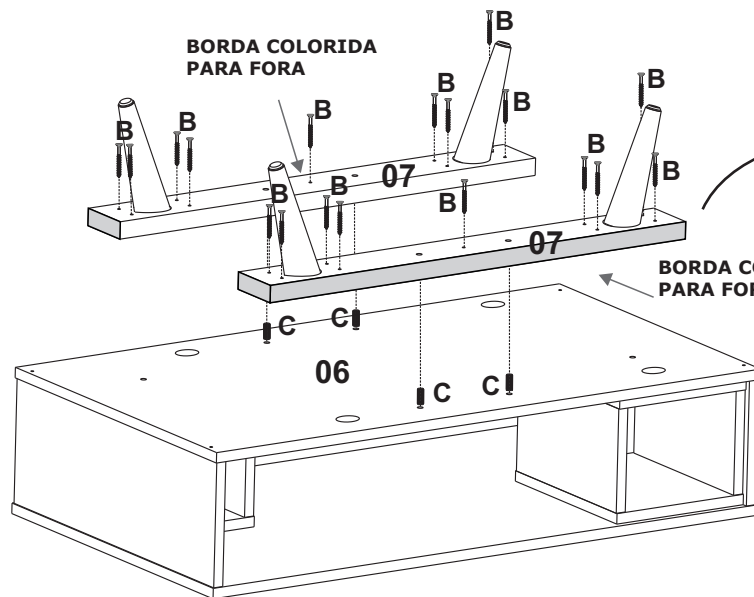
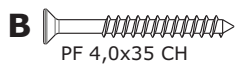


BORDA COLORIDA PARA FORA

**ATENÇÃO**  
COLOCAR AS PEÇAS 07 COM A BORDA COLORIDA PARA FORA.



B=18  
C=04



BORDA COLORIDA PARA FORA

POSIÇÃO DOS PÉS

BORDA COLORIDA

02

PERFIL

BORDA COLORIDA

