



MESA LATERAL RETRÔ 40

DIMENSÕES DO PRODUTO L x P x A - 425 X 383 X 650 MM

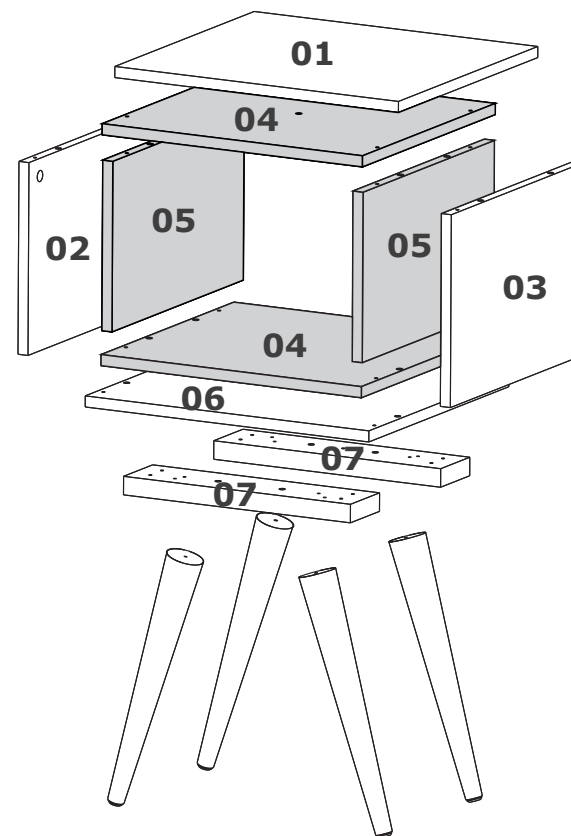
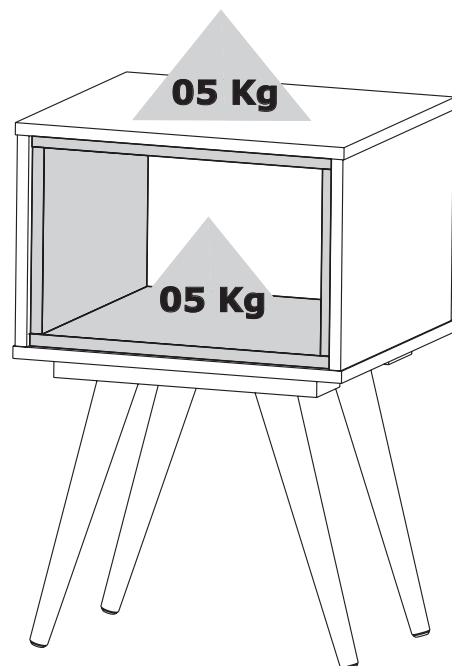
OBS: TODAS AS PEÇAS SÃO NUMERADAS.

EX: 1915X-X 08 (nº da peça)

ATENÇÃO
ESTE PRODUTO NÃO PODE
SER ARRASTADO

ATENÇÃO: VÍDEO DE MONTAGEM DISPONÍVEL NO SITE

www.olivar.com.br



Vídeo de Montagem

CUIDADOS ESPECIAIS

LIMPEZA- Pano limpo umedecido em água e sabão neutro.
BRILHO- Flanela seca.

SPECIAL CARE

CLEANING- Dampened cloth with water and mild soap.
POLISH- Dry flanned.

ATENÇÃO

Nunca utilizar óleos, como lustra móvel; produtos abrasivos, como saponáceos, esponja de aço e outros.

ATTENCIÓN

Never use oils or abrasive products.

SETUP THE PRODUCT ON TOP OF THE PACKAGING, AVOIDING
DAMAGE TO THE PAINT.

MONTAR O PRODUTO SOBRE A EMBALAGEM,
EVITANDO DANOS NA PINTURA.



Pessoas Necessárias para Montagem Ferramentas Necessárias (Não Fornecidas)



1 pessoa



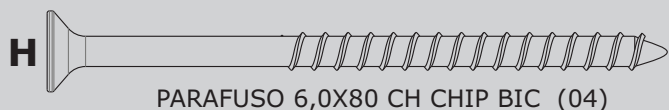
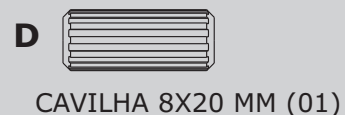
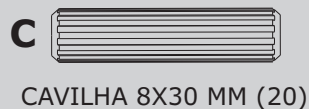
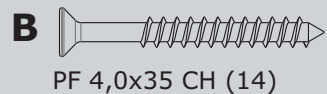
Chave philips



Chave fenda

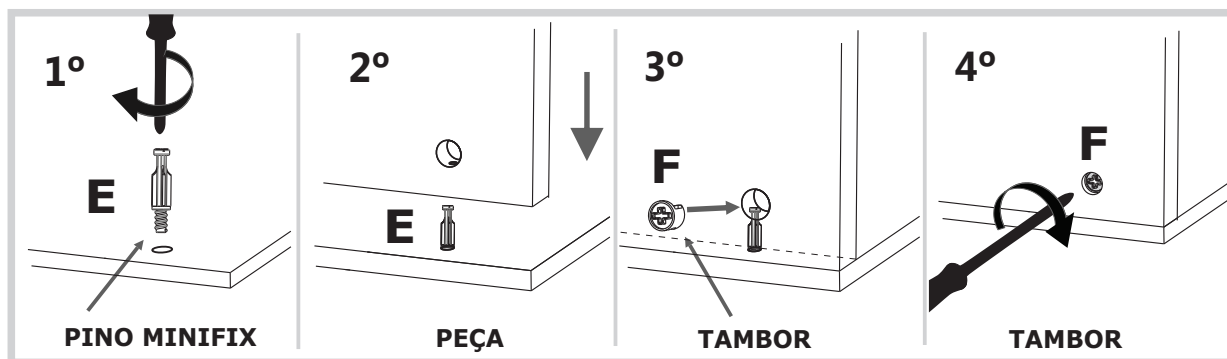


Martelo de borracha

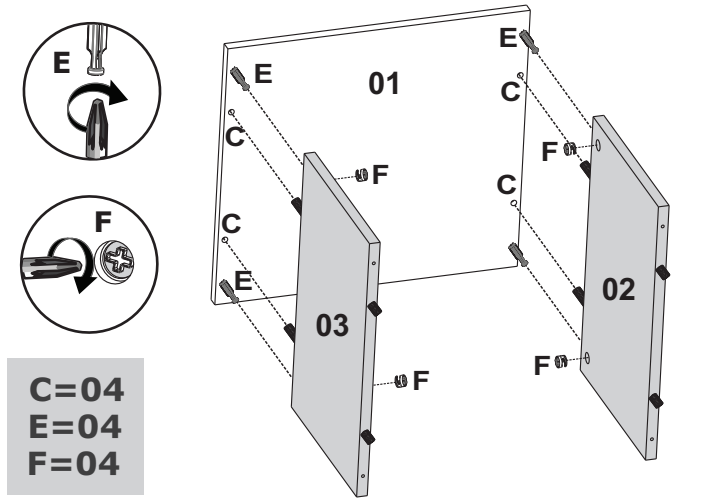


ITEM	DESCRIÇÃO DAS PEÇAS					CORES					
	COD	Nº	NOME	MEDIDAS	TIPO	QUANT	BCO	PTO	TURQ	AMAR	RUSTIK
10774	1	TAMPO		425X385X15	MDP	01	01/05	01/07			01/24
10768	2	LATERAL ESQUERDA		381X260X15	MDP	01	02/05	02/07			02/24
10769	3	LATERAL DIREITA		381X260X15	MDP	01	03/05	03/07			03/24
10770	4	BASE/TAMPO NICHOS		390X365X15	MDP	02	04/05	04/07	04/21	04/23	04/24
10771	5	LATERAL DIR/ESQ NICHOS		361X230X15	MDP	02	05/05	05/07	05/21	05/23	05/24
10767	6	BASE		425X385X15	MDP	01	06/05	06/07			06/24
10775	7	REFORÇO PÉ		340X80X25	MDF	02					
438	A	Parafuso 4,0x40 CH				12					
437	B	Parafuso 4,0x35				14					
137	C	Cavilha 8x30MM				20					
2921	D	Cavilha 8x20MM				01					
532	E	Pino Minifix 32 MM				04					
508	F	Tambor de Minifix 15 MM				04					
11820	G	Pé Palito madeira 350 MM C/ FURO				04	MEL				
11821											CAST
11915									MOGNO		
11710	H	Parafuso 6,0X80 CH CHIP BIC				04					
		Certificado Garantia				01					

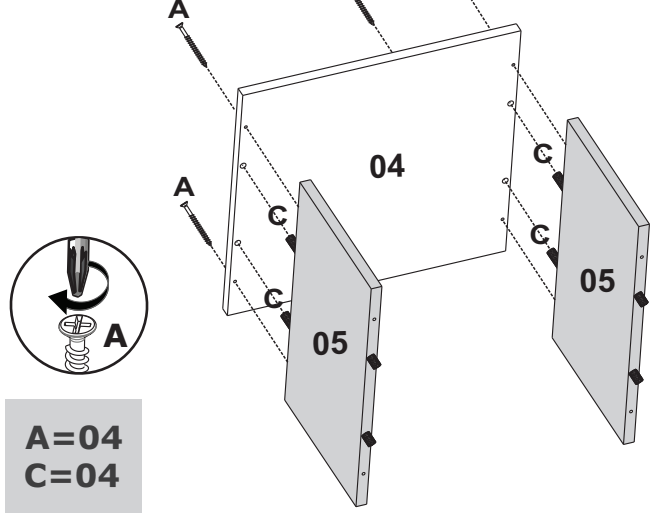
FIXAÇÃO DO PINO MINIFIX E CASTANHA



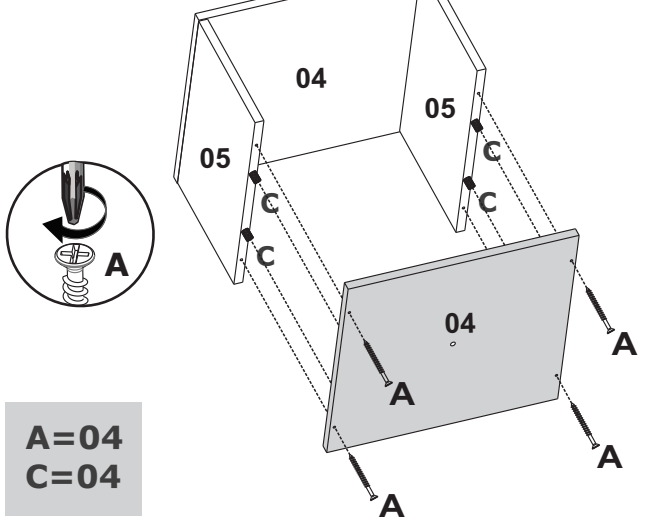
1 OBS: AS CORES APRESENTADAS NOS PASSOS SÃO MERAMENTE ILUSTRATIVAS.



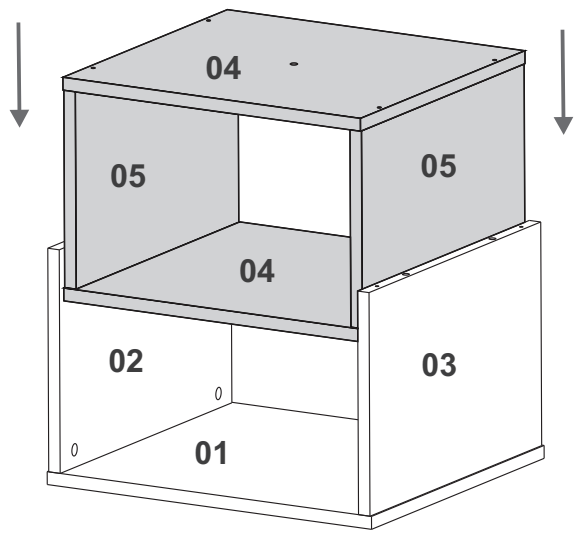
2 ! MONTAR NICHU



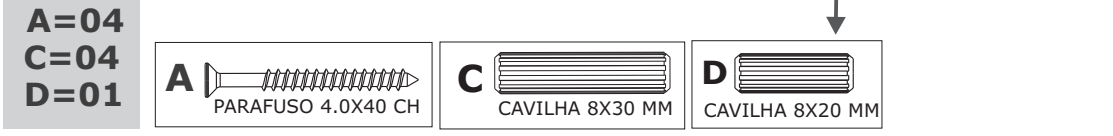
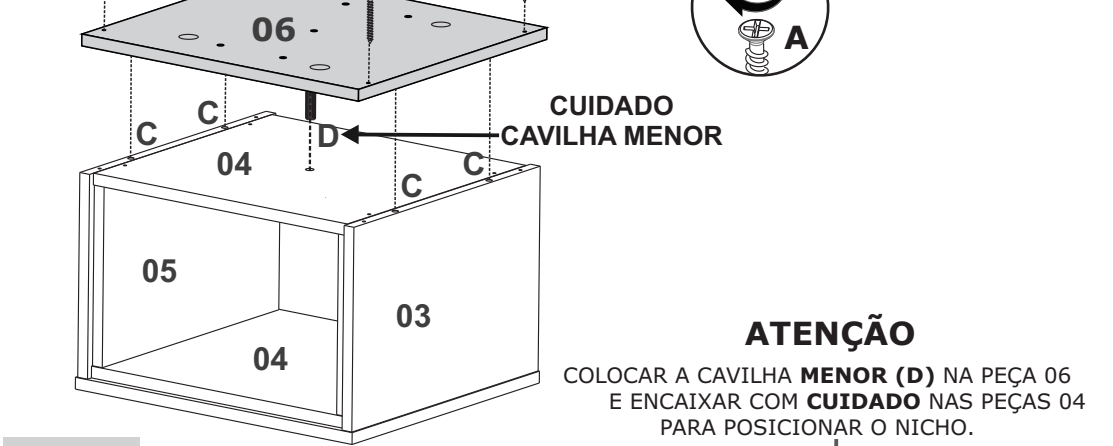
3 ! MONTAR NICHU



4 ! ENCAIXAR NICHU



5 ! CUIDADO CAVILHA MENOR



6

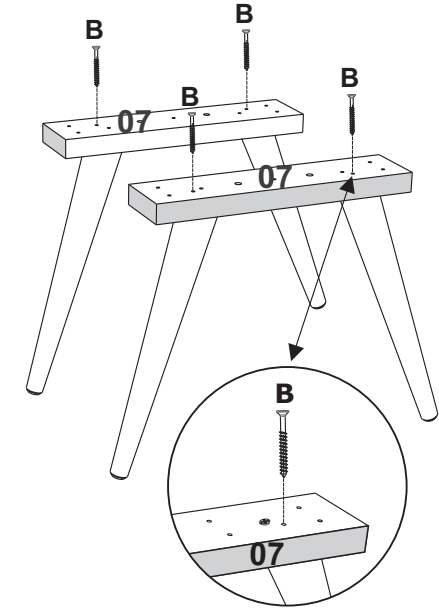
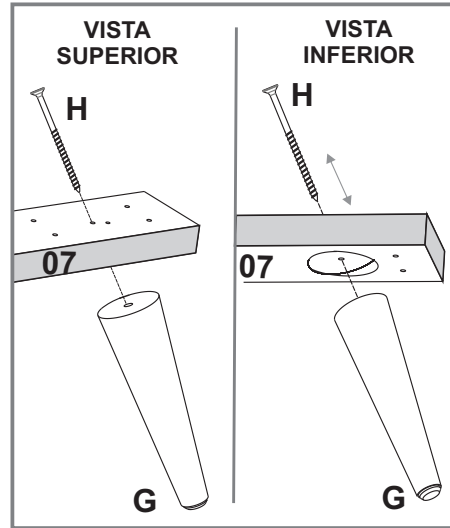
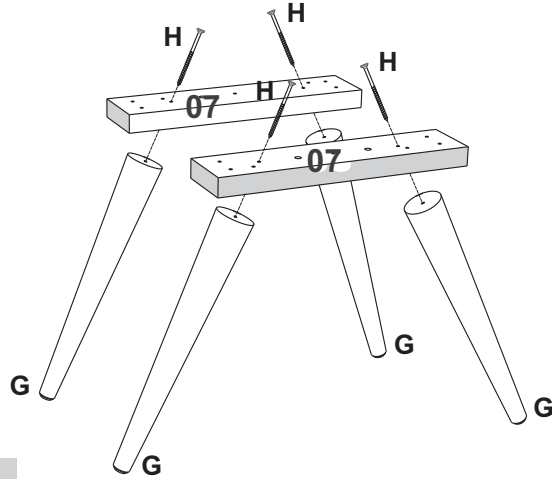


PARAFUSAR OS PÉS NOS REFORÇOS.

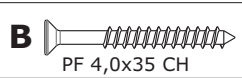
FIXAÇÃO DO PÉ



TRAVAR OS PÉS COM PARAFUSO "B"



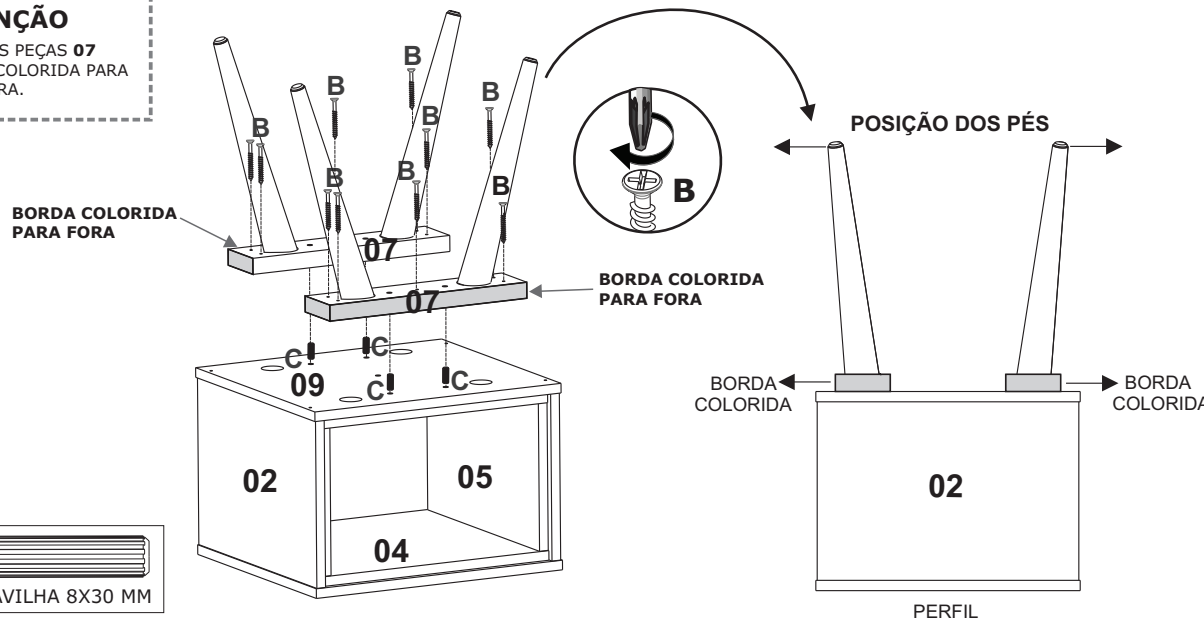
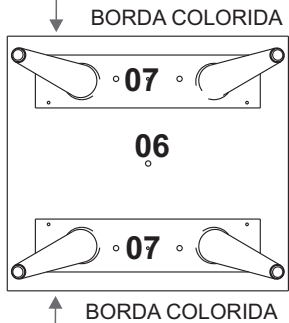
B=04
L=04
M=04



7

ATENÇÃO

COLOCAR AS PEÇAS 07 COM A BORDA COLORIDA PARA FORA.



B=10
C=04

