



MESA LATERAL RETRÔ 40

DIMENSÕES DO PRODUTO L x P x A - 425 X 383 X 650 MM

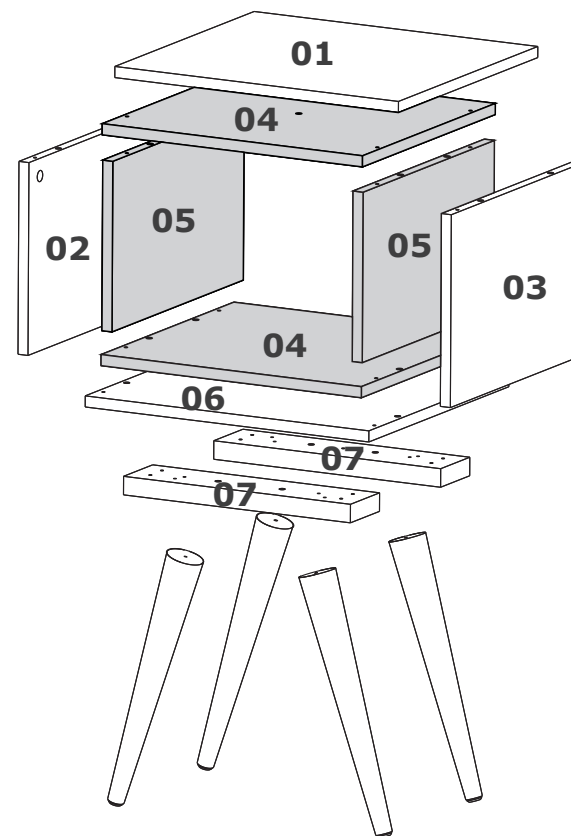
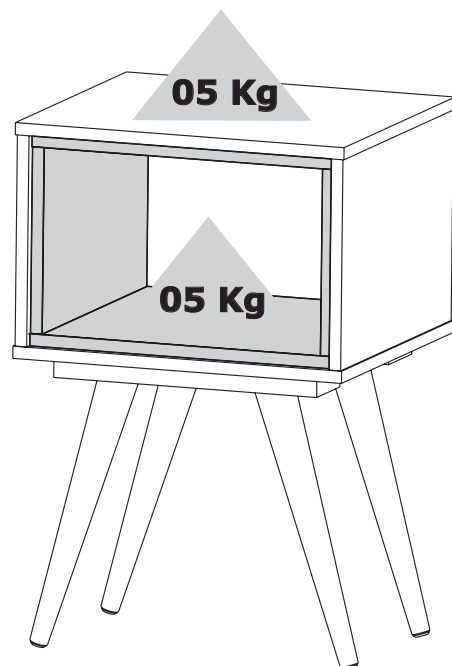
OBS: TODAS AS PEÇAS SÃO NUMERADAS.

EX: 1915X-X 08 (nº da peça)

ATENÇÃO
ESTE PRODUTO NÃO PODE
SER ARRASTADO

ATENÇÃO: VÍDEO DE MONTAGEM DISPONÍVEL NO SITE

www.olivar.com.br



Vídeo de Montagem

CUIDADOS ESPECIAIS

LIMPEZA- Pano limpo umedecido em água e sabão neutro.
BRILHO- Flanela seca.

SPECIAL CARE

CLEANING- Dampened cloth with water and mild soap.
POLISH- Dry flanned.

ATENÇÃO

Nunca utilizar óleos, como lustra móvel; produtos abrasivos, como saponáceos, esponja de aço e outros.

ATTENCIÓN

Never use oils or abrasive products.

SETUP THE PRODUCT ON TOP OF THE PACKAGING, AVOIDING
DAMAGE TO THE PAINT.

MONTAR O PRODUTO SOBRE A EMBALAGEM,
EVITANDO DANOS NA PINTURA.



Pessoas Necessárias para Montagem Ferramentas Necessárias (Não Fornecidas)



1 pessoa



Chave philips



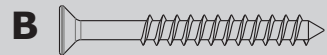
Chave fenda



Martelo de borracha



PARAFUSO 4.0X40 CH (12)



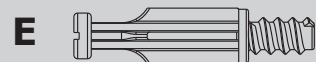
PF 4,0x35 CH (14)



CAVILHA 8X30 MM (20)



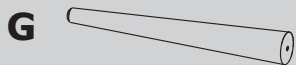
CAVILHA 8X20 MM (01)



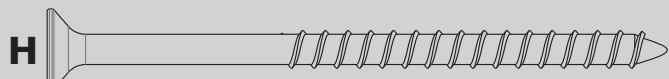
PINO MINIFIX 7x25 MM (04)



TAMBOR MINIFIX 15 MM (04)



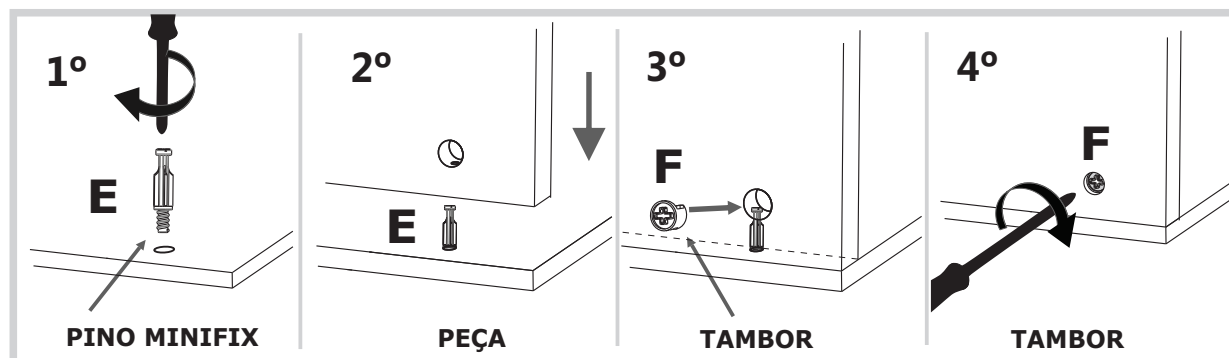
PÉ PALITO 350 MM (04)



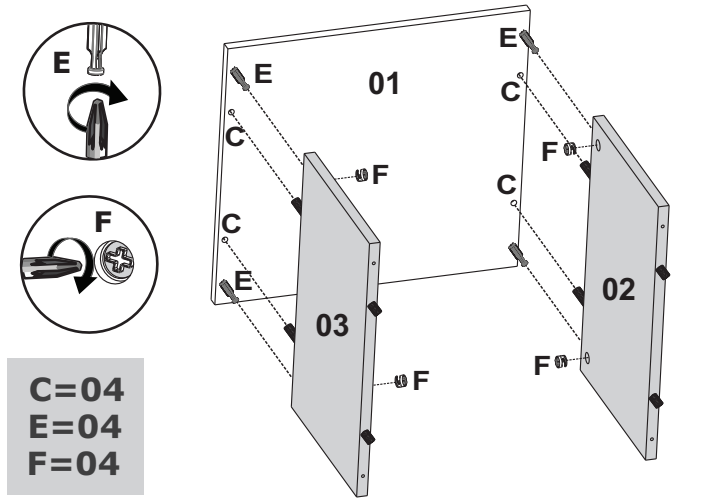
PARAFUSO 6,0X80 CH CHIP BIC (04)

ITEM		DESCRIÇÃO DAS PEÇAS					CORES				
COD	Nº	NOME	MEDIDAS	TIPO	QUANT	BCO	PTO	TURQ	AMAR	RUSTIK	
10774	1	TAMPO	425X385X15	MDP	01	01/05	01/07			01/24	
10768	2	LATERAL ESQUERDA	381X260X15	MDP	01	02/05	02/07			02/24	
10769	3	LATERAL DIREITA	381X260X15	MDP	01	03/05	03/07			03/24	
10770	4	BASE/TAMPO NICHOS	390X365X15	MDP	02	04/05	04/07	04/21	04/23	04/24	
10771	5	LATERAL DIR/ESQ NICHOS	361X230X15	MDP	02	05/05	05/07	05/21	05/23	05/24	
10767	6	BASE	425X385X15	MDP	01	06/05	06/07			06/24	
10775	7	REFORÇO PÉ	340X80X25	MDF	02						
438	A	Parafuso 4,0x40 CH			12						
437	B	Parafuso 4,0x35			14						
137	C	Cavilha 8x30MM			20						
2921	D	Cavilha 8x20MM			01						
532	E	Pino Minifix 32 MM			04						
508	F	Tambor de Minifix 15 MM			04						
11820	G	Pé Palito madeira 350 MM C/ FURO			04	MEL					
11821										CAST	
11915							MOGNO				
11710	H	Parafuso 6,0X80 CH CHIP BIC			04						
		Certificado Garantia			01						

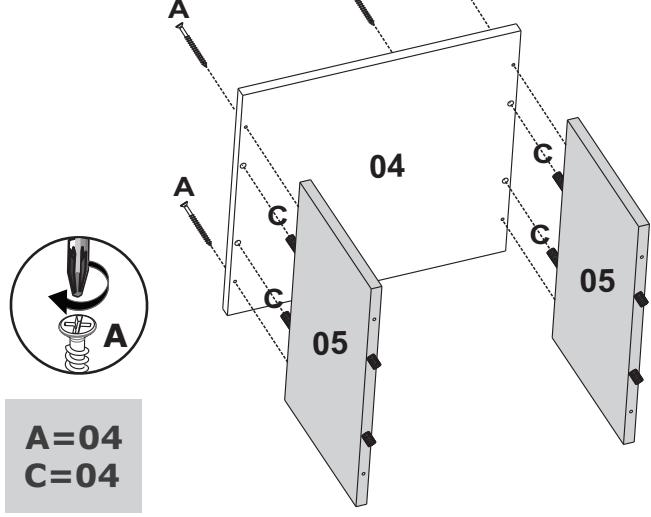
FIXAÇÃO DO PINO MINIFIX E CASTANHA



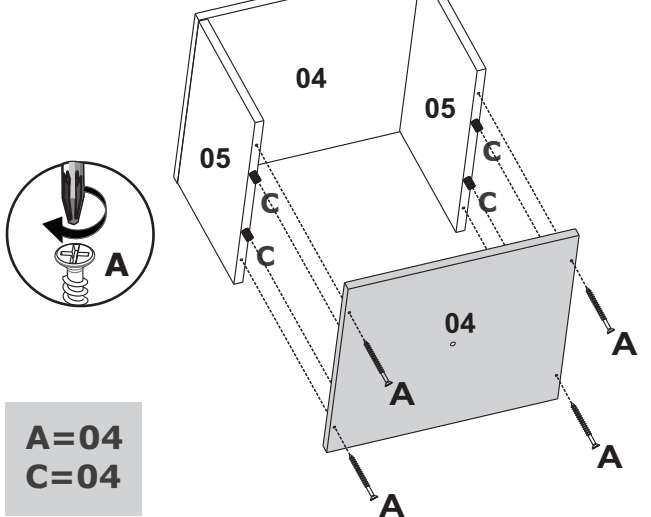
1 OBS: AS CORES APRESENTADAS NOS PASSOS SÃO MERAMENTE ILUSTRATIVAS.



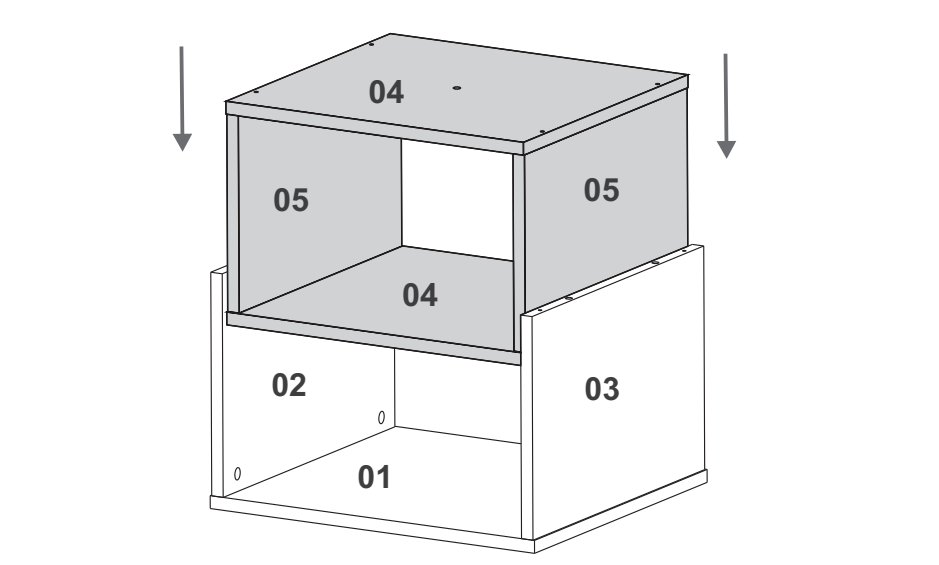
2 ! MONTAR NICHU



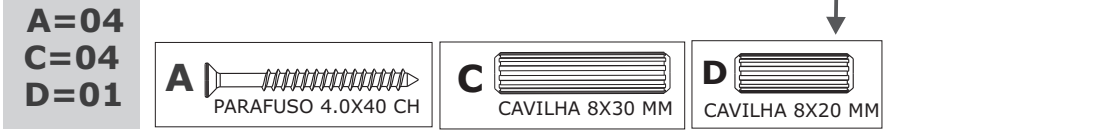
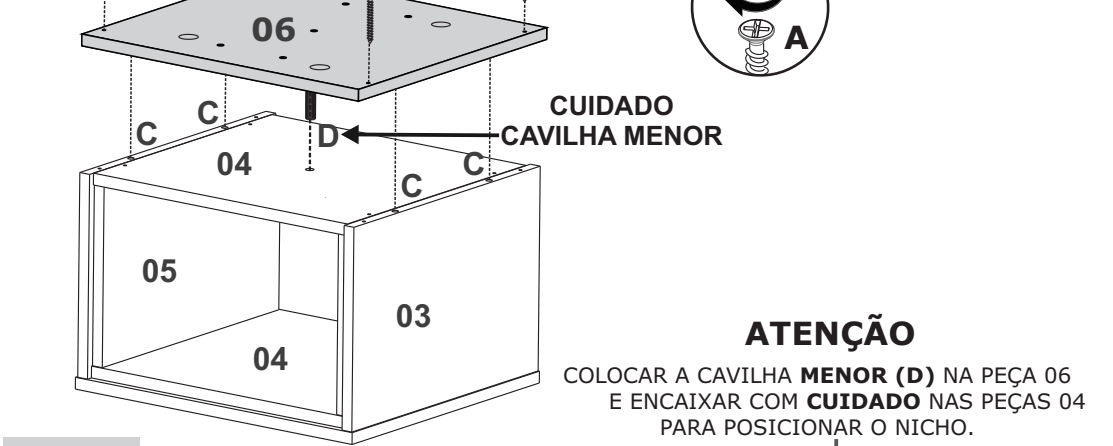
3 ! MONTAR NICHU



4 ! ENCAIXAR NICHU



5 ! CUIDADO CAVILHA MENOR



6

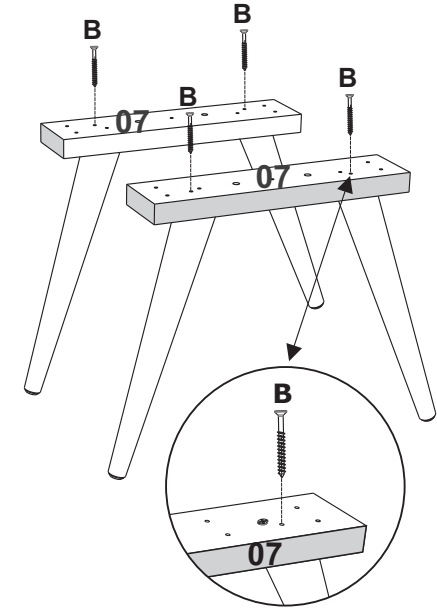
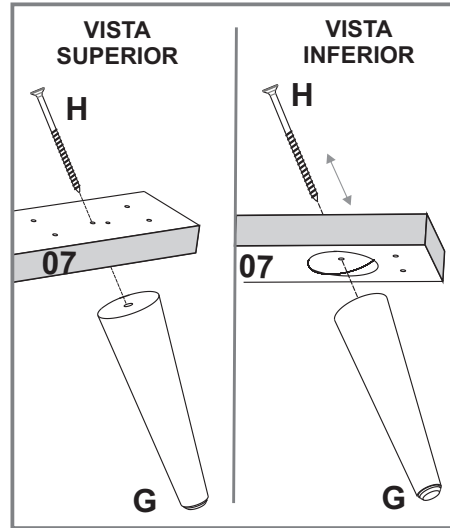
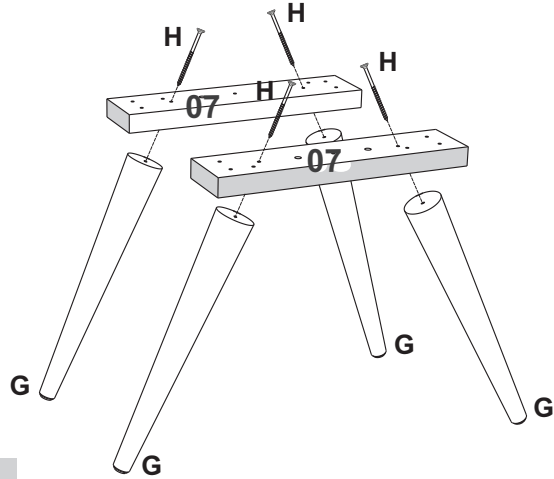


PARAFUSAR OS PÉS NOS REFORÇOS.

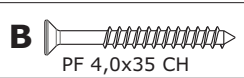
FIXAÇÃO DO PÉ



TRAVAR OS PÉS COM PARAFUSO "B"



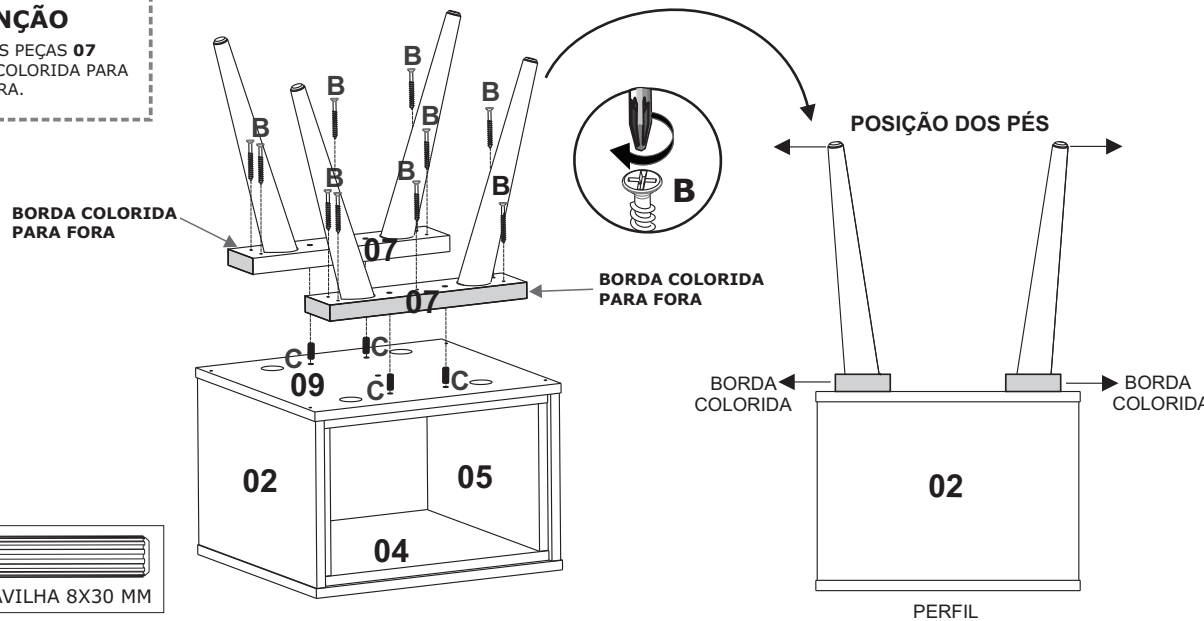
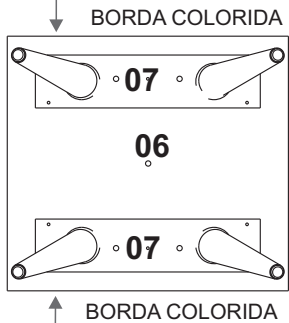
B=04
L=04
M=04



7

ATENÇÃO

COLOCAR AS PEÇAS 07 COM A BORDA COLORIDA PARA FORA.



B=10
C=04

