



SAPATEIRA RETRÔ 50

DIMENSÕES DO PRODUTO / DIMENSIONS PRODUCT-L/W X P/D X A/H-870x403x1027 MM

OBS: TODAS AS PEÇAS SÃO NUMERADAS.

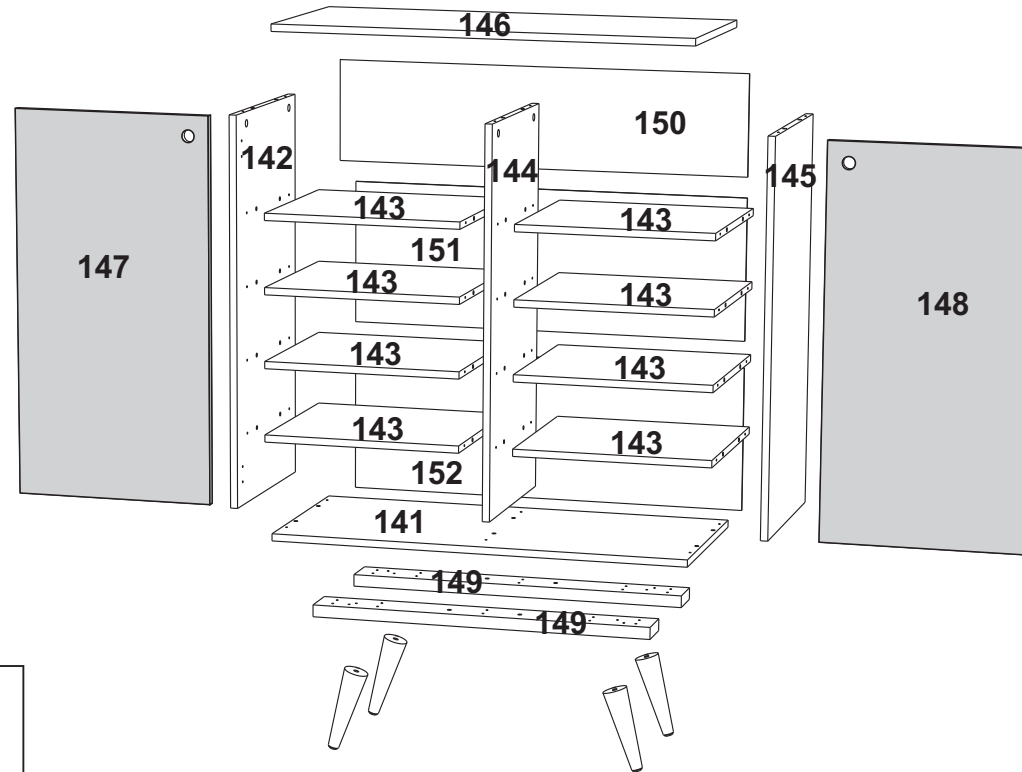
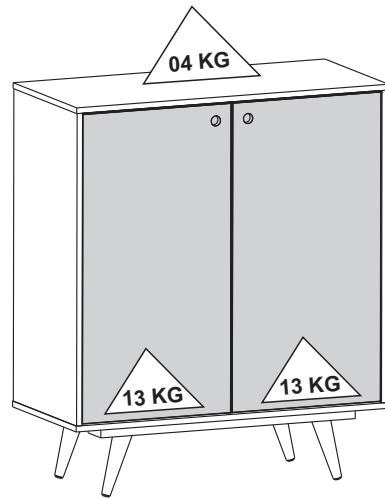
EX: 1915X-X 148 (n° da peça)

ATENÇÃO
ESTE PRODUTO NÃO PODE
SER ARRASTADO

ATENÇÃO: VÍDEO DE MONTAGEM DISPONÍVEL NO SITE
www.olivar.com.br



Vídeo de Montagem



CUIDADOS ESPECIAIS

LIMPEZA- Pano limpo umedecido em água e sabão neutro.
BRILHO- Flanela seca.

SPECIAL CARE

CLEANING-Dampened cloth with water and mild soap.
POLISH- Dry flanned

ATENÇÃO

Nunca utilizar óleos, como lustra móvel; produtos abrasivos, como saponáceos, esponja de aço e outros.

ATTENCIÓN

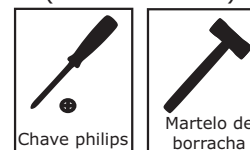
Never use oils or abrasive products.

Pessoas Necessárias
para Montagem



1 pessoa

Ferramentas Necessárias
(Não Fornecidas)



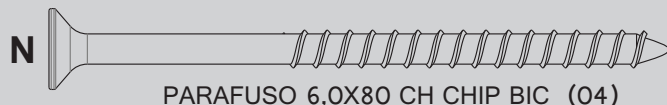
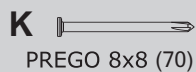
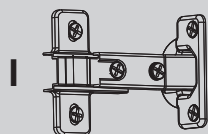
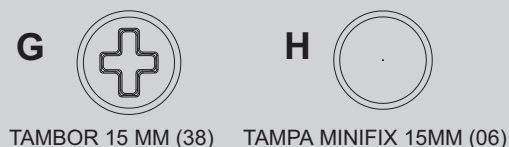
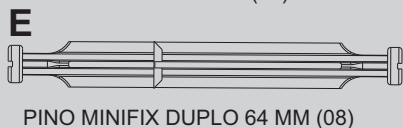
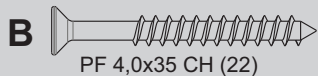
Chave philips

Martelo de
borracha

SETUP THE PRODUCT ON TOP OF THE PACKAGING, AVOIDING
DAMAGE TO THE PAINT.

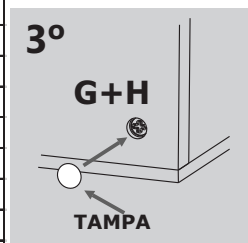
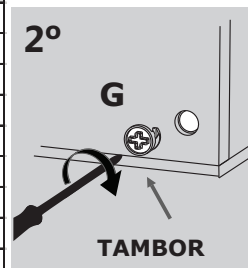
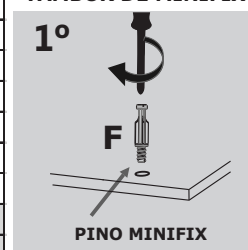
MONTAR O PRODUTO SOBRE A EMBALAGEM,
EVITANDO DANOS NA PINTURA.



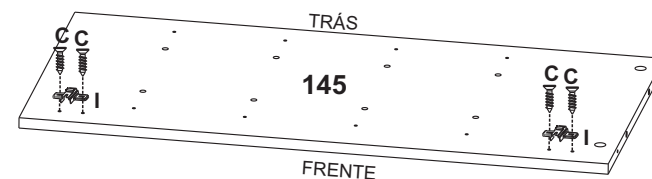


ITEM		DESCRIÇÃO DAS PEÇAS				CORES				
COD	Nº	NOME	MEDIDAS	TIPO	QUANT	BCO	PTO	TURQ	AMA	RUSTIK
10262	141	BASE	870X400X15	MDP	01	141/05	141/07			141/24
10263	142	LATERAL ESQUERDA	810X398X15	MDP	01	142/05	142/07			142/24
10264	143	PRATELEIRAS	410X376X15	MDP	08	143/05	143/07			143/24
10265	144	DIVISOR	810X380X15	MDP	01	144/05	144/07			144/24
10266	145	LATERAL DIREITA	810X398X15	MDP	01	145/05	145/07			145/24
10267	146	TAMPO SUPERIOR	870X400X15	MDP	01	146/05	146/07			146/24
10268	147	PORTA ESQUERDA	802X414X15	MDF	01	147/05	147/07	147/21	147/23	147/24
10269	148	PORTA DIREITA	802X414X15	MDF	01	148/05	148/07	148/21	148/23	08/24
10270	149	REFORÇO PÉ	690X80X25	MDF	02	149/05	149/07			149/05
10271	150	FUNDO SUPERIOR	856X217X3	TRI	01	150/05	150/07			150/24
10272	151	FUNDO CENTRAL	856X305X3	TRI	01	151/05	151/07			151/24
10273	152	FUNDO INFERIOR	856X312X3	TRI	01	152/05	152/07			152/24
438	A	Parafuso 4,0x40 CH			06					
437	B	Parafuso 4,0x35 CH			22					
986	C	Parafuso 3,5x14 CRR			16					
137	D	Cavilha 8x30MM			48					
4035	E	Pino Minifix Duplo 64 MM			08					
532	F	Pino Minifix 32 MM			22					
508	G	Tambor de Minifix 15 MM			38					
509	H	Tampa Minifix 15 MM			06	BCO	PTO			CAFÉ
10556	I	Dobradiça 35 MM Calço 8			04					
911	J	Garra Fundo	3		16					
248	K	Prego 8x8 MM			70					
11818	L	Pé Palito madeira 170 MM C/ FURO			04	MEL				
11819										CAST
11723									MOGNO	
3441	M	Amortecedor poliuretano 8MM			04					
11710	N	Parafuso 6,0X80 CH CHIP BIC			04					
		Certificado Garantia			01					

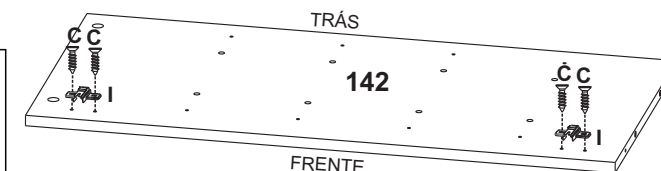
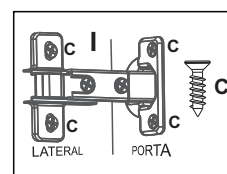
FIXAÇÃO DO PINO E TAMBOR DE MINIFIX



1

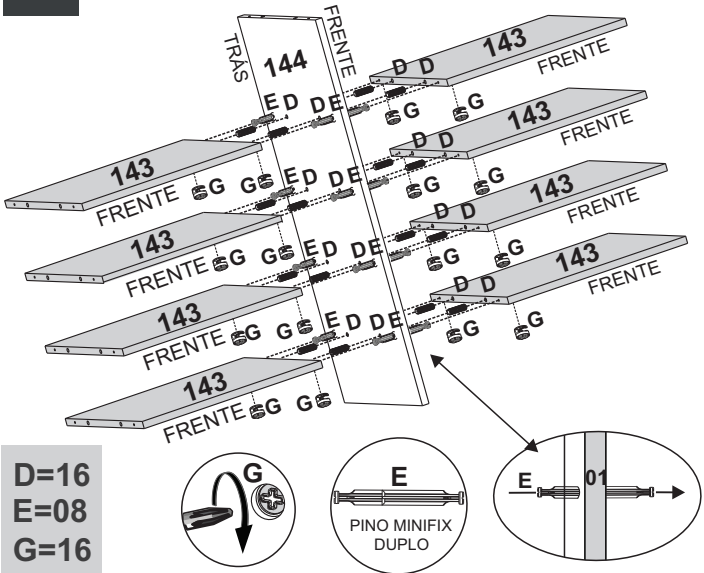


C=08
I=04



2

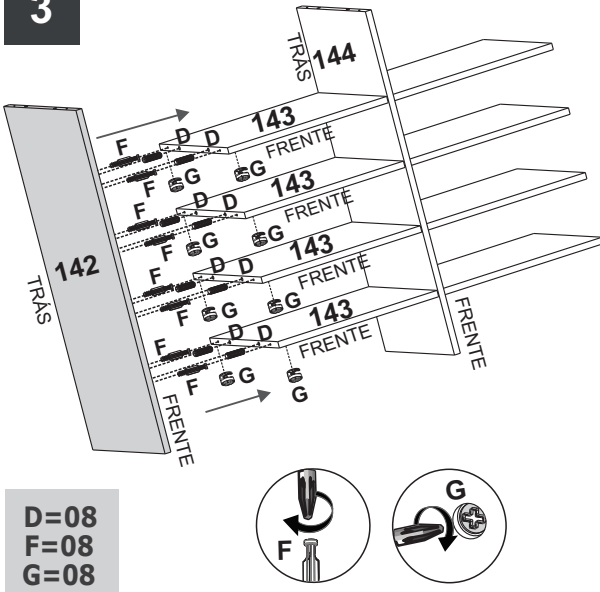
OBS: AS CORES APRESENTADAS NOS PASSOS SÃO MERAMENTE ILUSTRATIVAS.



D=16
E=08
G=16



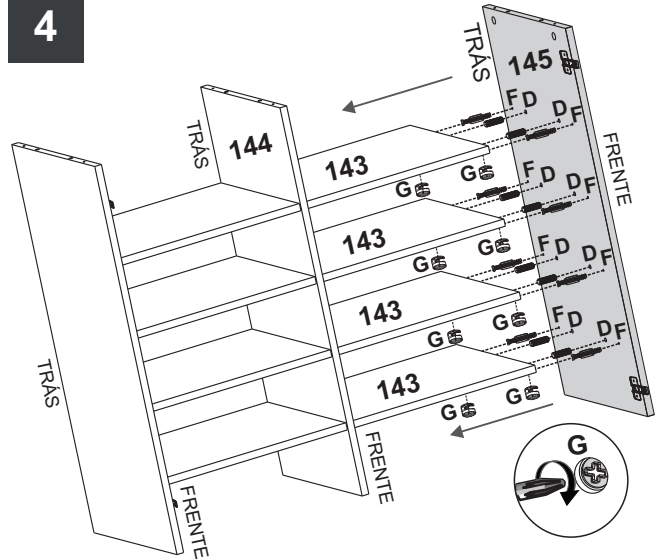
3



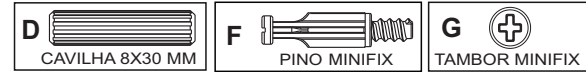
D=08
F=08
G=08



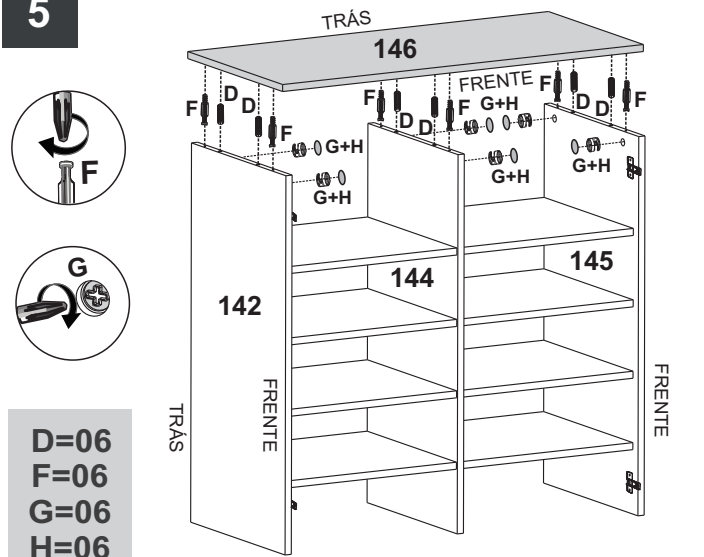
4



D=08
F=08
G=08



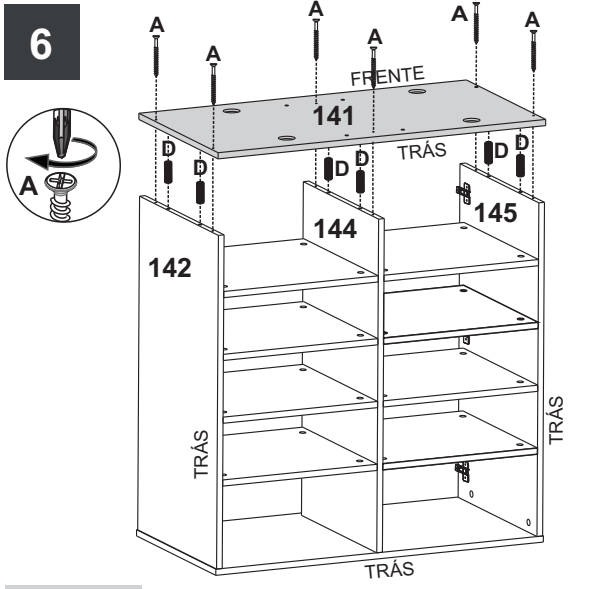
5



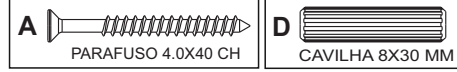
D=06
F=06
G=06
H=06



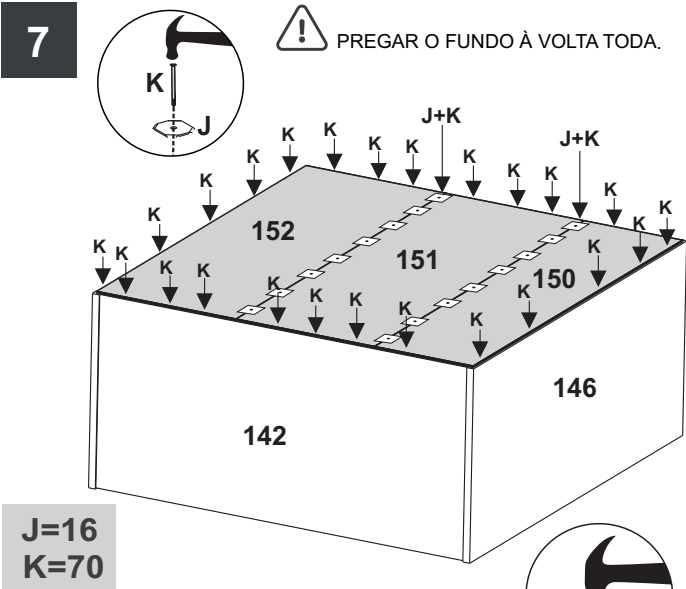
6



A=06
D=06



7

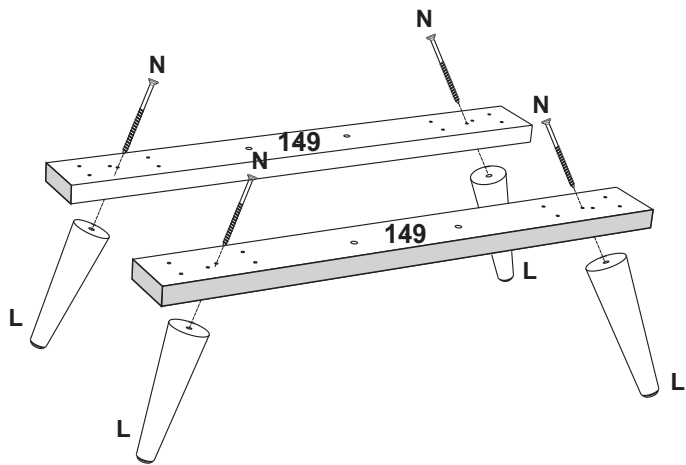


J=16
K=70

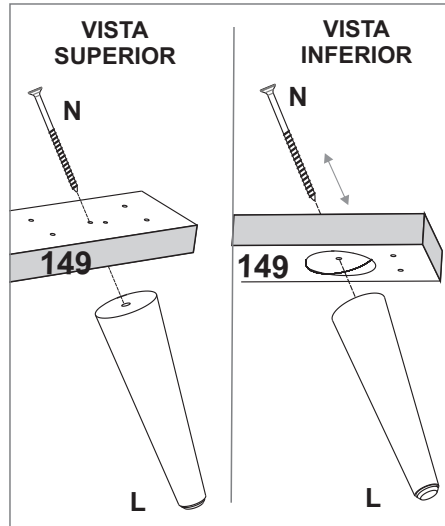


! PREGAR O FUNDO À VOLTA TODA.

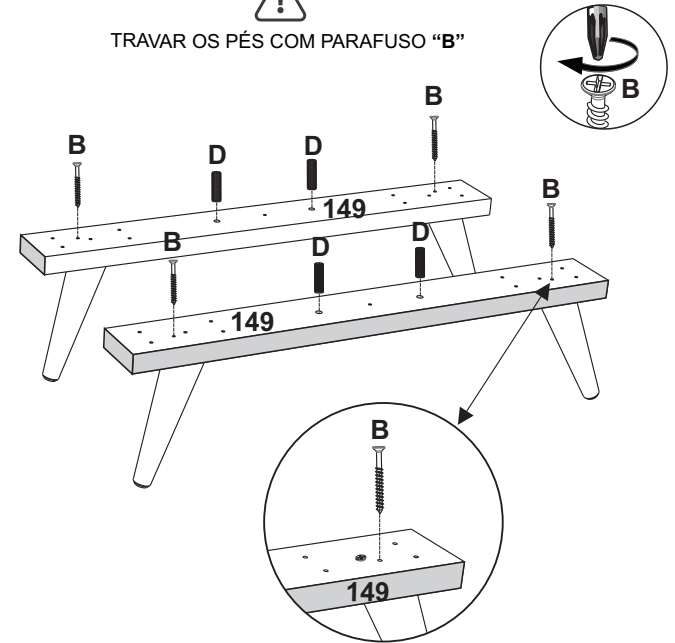
OBS: PARAFUSAR OS PÉS NOS REFORÇOS



FIXAÇÃO DO PÉ



⚠ TRAVAR OS PÉS COM PARAFUSO "B"

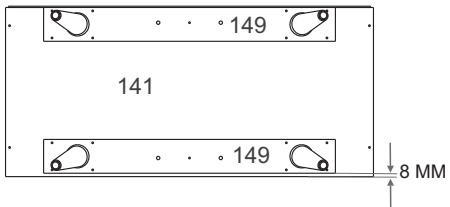
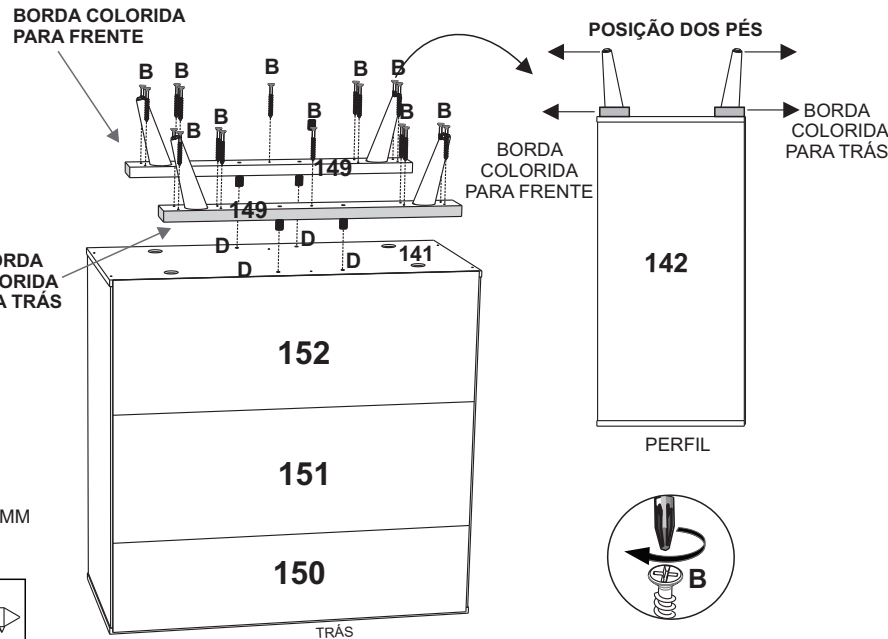


B=04
D=04
L=04
N=04

- B** PF 4,0x35 CH
- D** CAVILHA 8X30 MM
- L** PÉ PALITO 170 MM
- N** PARAFUSO 6,0X80 CH CHIP BIC

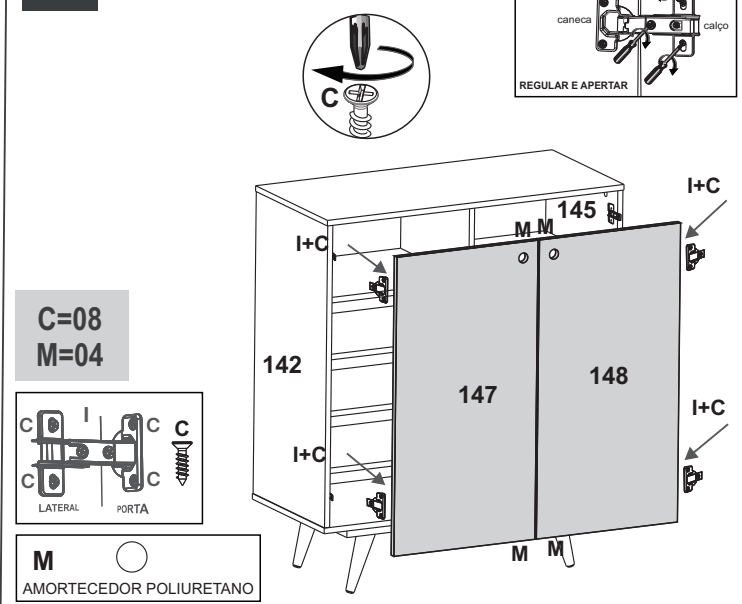
ATENÇÃO

UMA DAS PEÇAS 149 COLOCAR FACEANDO NO TOPO DE TRÁS DA PEÇA 141 COM A BORDA COLORIDA PARA TRÁS.
A OUTRA PEÇA 149 COLOCAR A UMA DISTÂNCIA DE 8 MM DA BORDA DA FRENTE DA PEÇA 141 COM A BORDA COLORIDA PARA FRENTE.



- B=18**
D=04
- B** PF 4,0x35 CH

OBS: Regular as dobradiças para nivelar as portas



C=08
M=04

- C** LATERAL PORTA
- M** AMORTECEDOR POLIURETANO