



BANCADA RETRÔ 50

DIMENSÕES DO PRODUTO / DIMENSIONS PRODUCT L/W X P/D X A/H- 1620 X 388 X574 MM

CAPACIDADE TV 48"

ATENÇÃO
ESTE PRODUTO NÃO PODE
SER ARRASTADO

ATENÇÃO: VÍDEO DE MONTAGEM DISPONÍVEL NO SITE

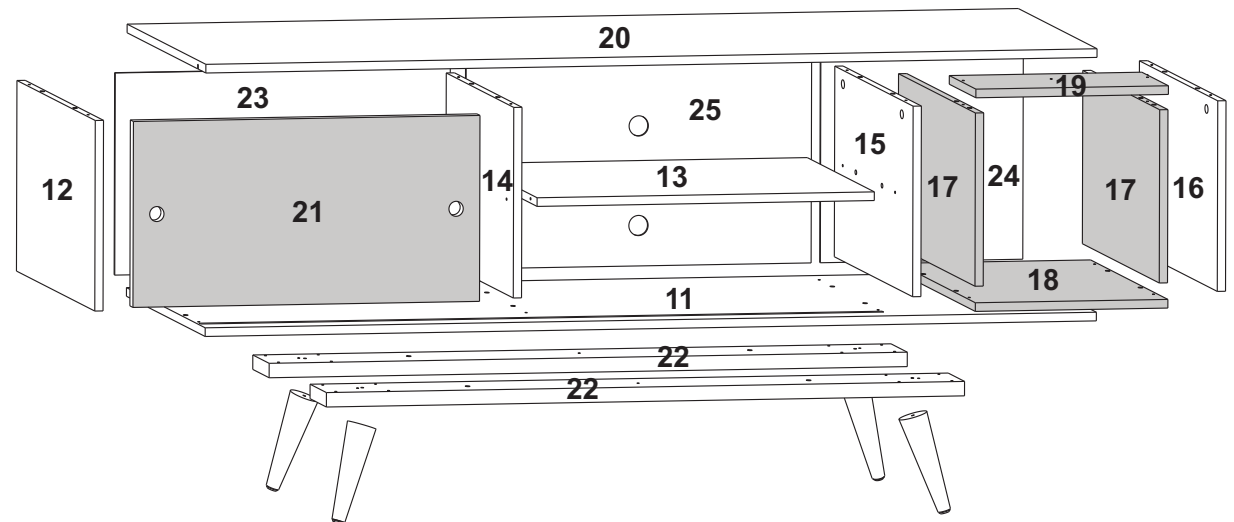
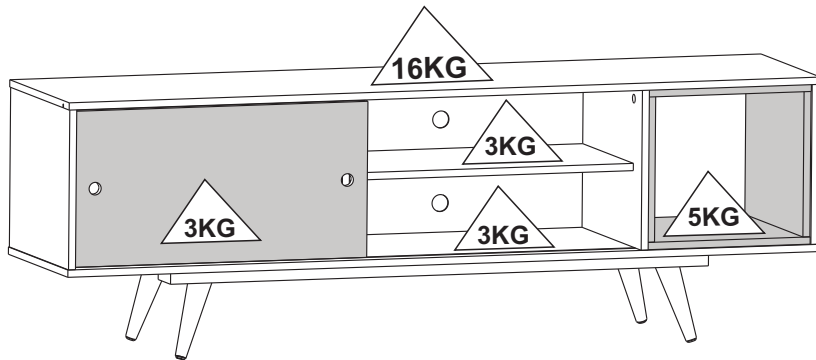
www.olivar.com.br

OBS: TODAS AS PEÇAS SÃO NUMERADAS.

EX: 1915X-X 20 (nº da peça)



video de montagem



CUIDADOS ESPECIAIS

LIMPEZA- Pano limpo umedecido em água e sabão neutro.
BRILHO- Flanela seca.

SPECIAL CARE

CLEANING-Dampened cloth with water and mild soap.
POLISH- Dry flanned

ATENÇÃO

Nunca utilizar óleos, como lustra móvel; produtos abrasivos, como saponáceos, esponja de aço e outros.

ATTENTION

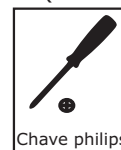
Never use oils or abrasive products.

Pessoas Necessárias
para Montagem



1 pessoa

Ferramentas Necessárias
(Não Fornecidas)



Chave philips

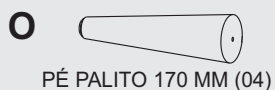
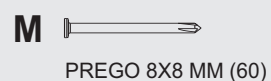
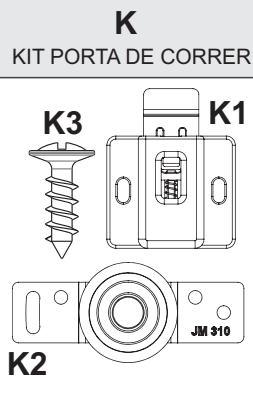
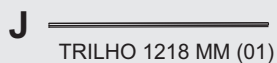
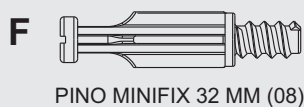
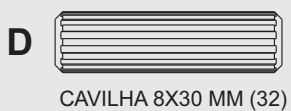
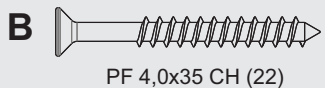
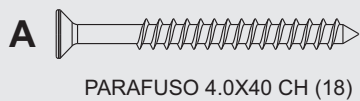


Martelo de
borracha

SETUP THE PRODUCT ON TOP OF THE PACKAGING, AVOIDING
DAMAGE TO THE PAINT.

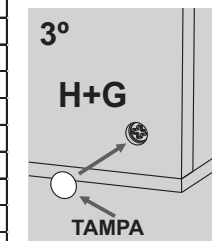
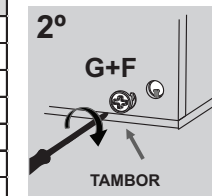
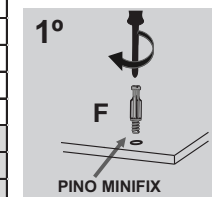
MONTAR O PRODUTO SOBRE A EMBALAGEM,
EVITANDO DANOS NA PINTURA.



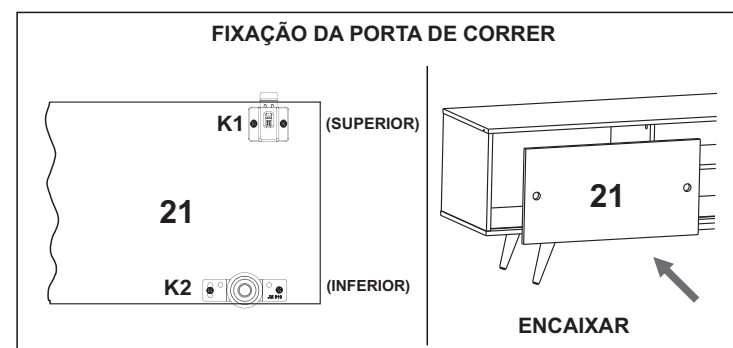


ITEM		DESCRIÇÃO DAS PEÇAS					CORES					
COD	Nº	NOME	MEDIDAS	TIPO	QUANT	BCO	PTO	TURQ	AMAR	RUSTIK	GRAF	
10142	11	BASE	1620X385X15	MDP	01	11/05	11/07			11/24	11/33	
10143	12	LATERAL ESQUERDA	383X330X15	MDP	01	12/05	12/07			12/24	12/33	
10144	13	PRATELEIRA	613X328X15	MDP	01	13/05	13/07			13/24	13/33	
10145	14	DIVISOR ESQUERDO	330X330X15	MDP	01	14/15	14/07			14/24	14/33	
10146	15	DIVISOR DIREITO	383X330X15	MDP	01	15/05	15/07			15/24	15/33	
10147	16	LATERAL DIREITA	383X330X15	MDP	01	16/05	16/07			16/24	16/33	
10148	17	LATERAL ESQ DIR NICHOS	376X300X15	MDP	02	17/05	17/07	17/21	17/23	17/24	17/33	
10149	18	BASE NICHOS	378X350X15	MDP	01	18/05	18/07	18/21	18/23	18/24	18/33	
10150	19	TAMPO NICHOS	350X130X15	MDP	01	19/05	19/07	19/21	19/23	19/24	19/33	
10151	20	TAMPO SUPERIOR	1620X385X15	MDP	01	20/05	20/07			20/24	20/33	
10152	21	PORTA DE CORRER	630X322X15	MDF	01	21/05	21/07	21/21	21/23	21/24	21/33	
10208	22	REFORÇO PÉ	1160X80X25	MDF	02	22/05	22/07			22/24	22/33	
10153	23	FUNDO ESQUERDO	609X350X3	TRI	01	23/05	23/07			23/24	23/33	
10154	24	FUNDO DIREITO	368X350X3	TRI	01	24/05	24/07			24/24	24/33	
10207	25	FUNDO CENTRAL	628X350X3	TRI	01	25/05	25/07			25/24	25/33	
438	A	Parafuso 4,0x40 CH			18							
437	B	Parafuso 4,0x35 CH			22							
434	C	Parafuso 4,0x25 CH			01							
137	D	Cavilha 8x30 MM			32							
2921	E	Cavilha 8x20 MM			01							
532	F	Pino Minifix 32 MM			08							
508	G	Tambor de Minifix 15 MM			08							
509	H	Tampa de Minifix			06	BCO	PTO			CAFÉ	PTO	
7687	I	Tapa Furo 8 MM			02	BCO	PTO			CAFÉ	PTO	
10371	J	Trilho 1218 MM			01	BCO	PTO			CAFÉ	PTO	
9002	K	Kit porta de correr			01							
248	L	Prego 8x8 MM			60							
911	M	Garra de Aço			10							
3441	N	Amortecedor			04							
11818						MEL						
11819	O	Pé Palito madeira 170 MM C/ FURO			04					CAST		
11723						MOGNO					MOGNO	
11710	P	Parafuso 6,0X80 CH CHIP BIC			04							
		Certificado Garantia			01							

FIXAÇÃO: PINO E TAMBOR DE MINIFIX

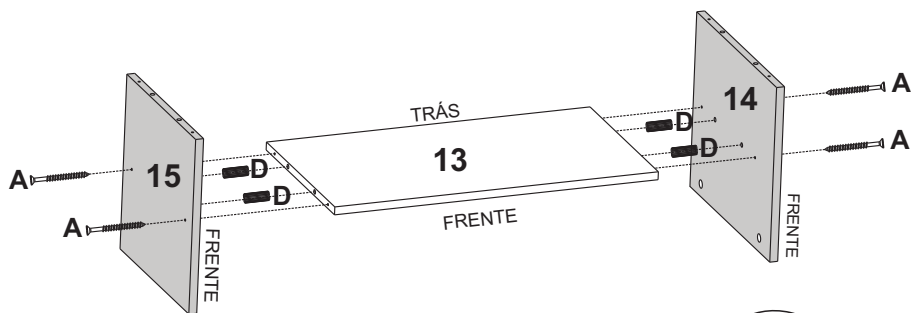


FIXAÇÃO DA PORTA DE CORRER

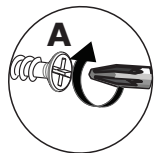


1

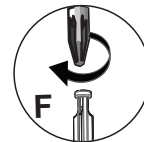
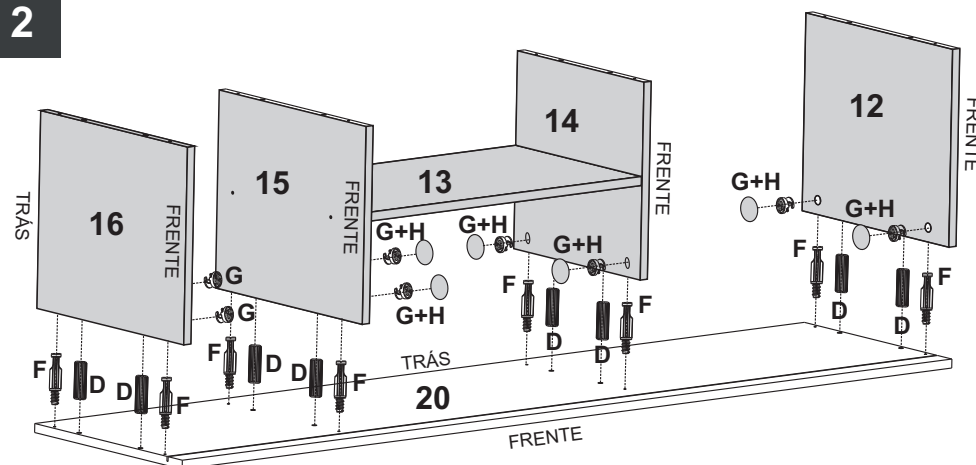
OBS: AS CORES APRESENTADAS NOS PASSOS SÃO MERAMENTE ILUSTRATIVAS.



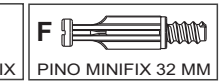
A=04
D=04



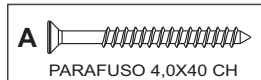
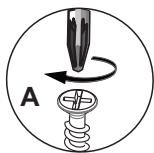
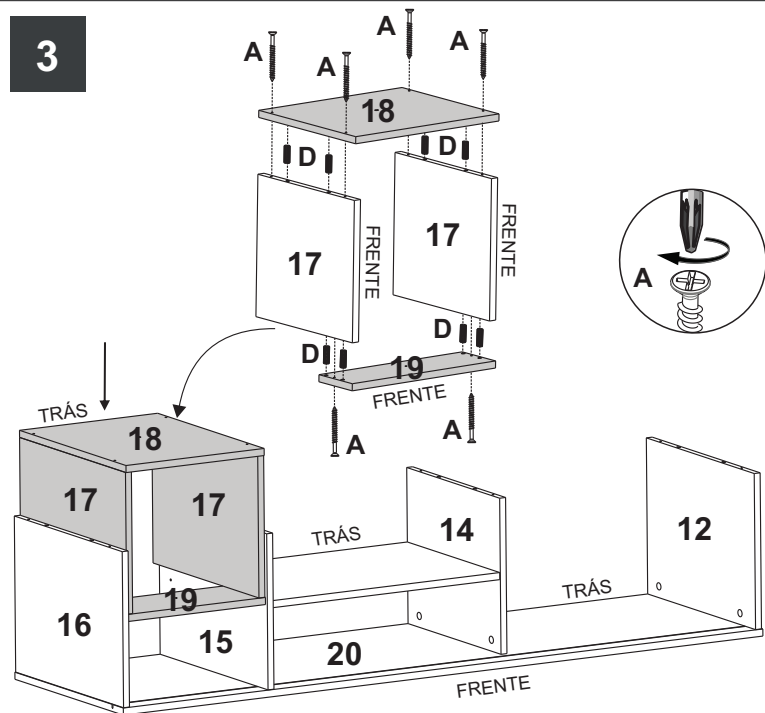
2



D=08
F=08
G=08
H=06

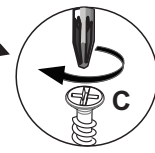
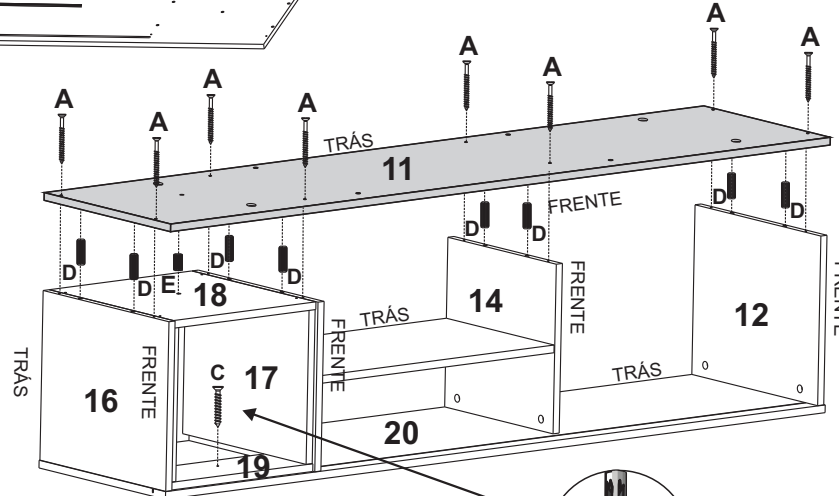
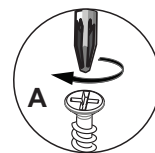
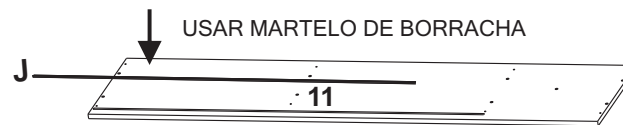


3

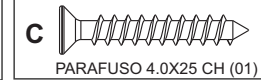
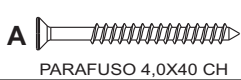


A=06
D=08

4



A=08
C=01
D=08
E=01
J=01

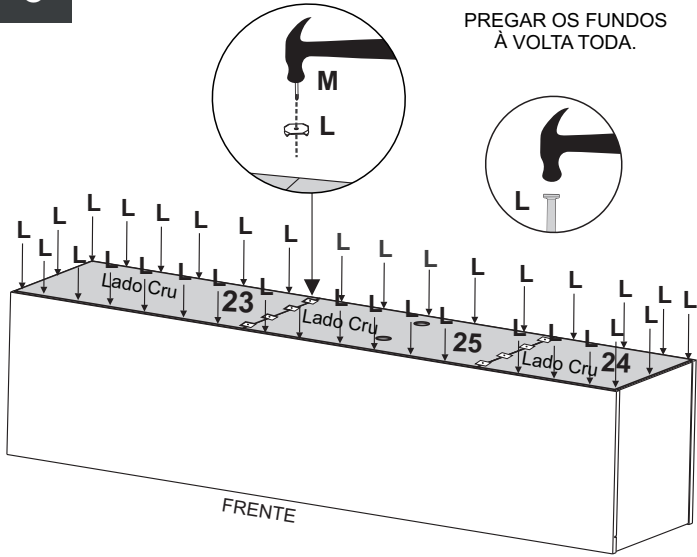


ATENÇÃO
OBS: :ENCAIXAR A CAVILHA MENOR (E) COM CUIDADO NAS PEÇAS 11 E 18.
DEPOIS PARAFUSAR A PEÇA 19 NA 20 COM O PARAFUSO 4,0X25.

5



PREGAR OS FUNDOS À VOLTA TODA.

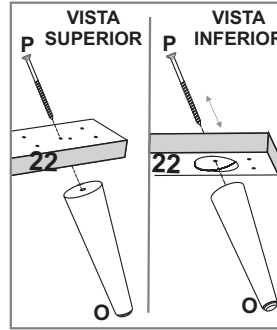


L=10
M=60

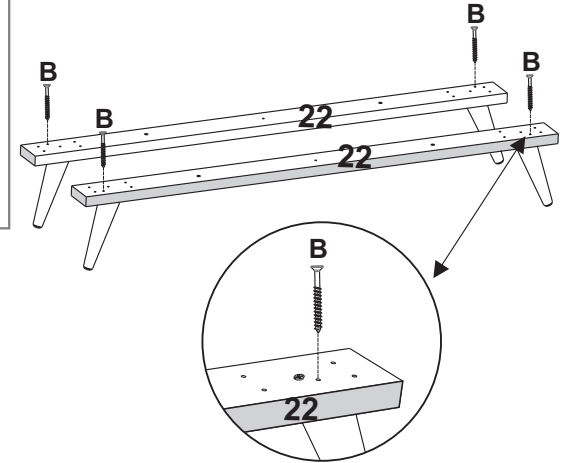
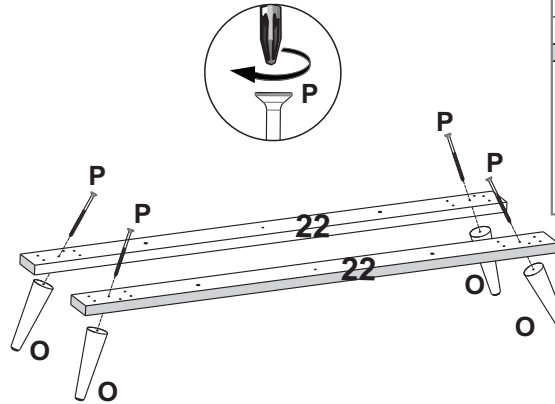


6

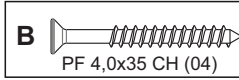
FIXAÇÃO DO PÉ



TRAVAR OS PÉS COM PARAFUSO "B"

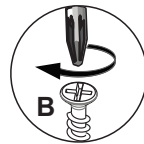
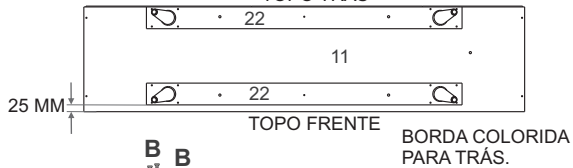


B=04
O=04
P=04



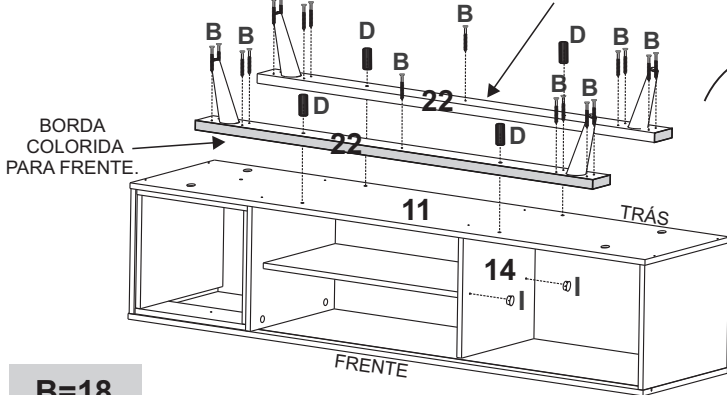
7

TOPO TRÁS

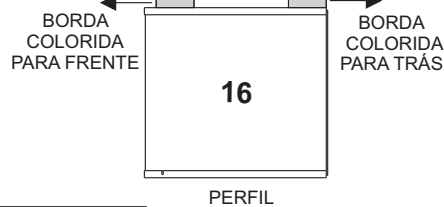


ATENÇÃO

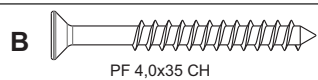
UMA DAS PEÇAS 22 COLOCAR FACEANDO NO TOPO DE TRÁS DA PEÇA 11 COM A BORDA COLORIDA PARA TRÁS.
A OUTRA PEÇA 22 COLOCAR À UMA DISTÂNCIA DE 25 MM DA BORDA DA FRENTE DA PEÇA 11 COM A BORDA COLORIDA PARA FRENTE.



POSIÇÃO DOS PÉS

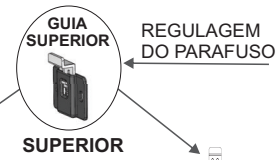


B=18
D=04
I=02

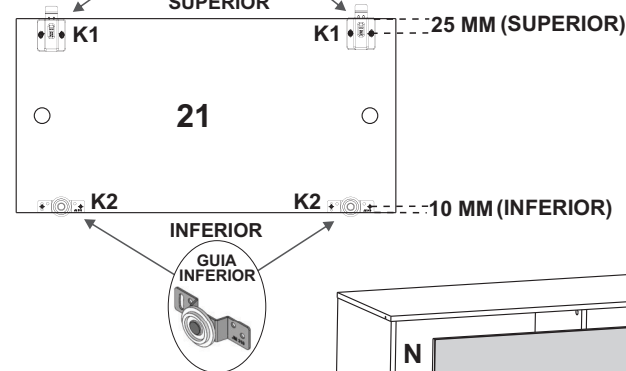
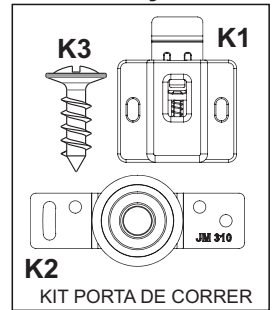


8

ATENÇÃO



FIXAÇÃO



K=01
N=04

