



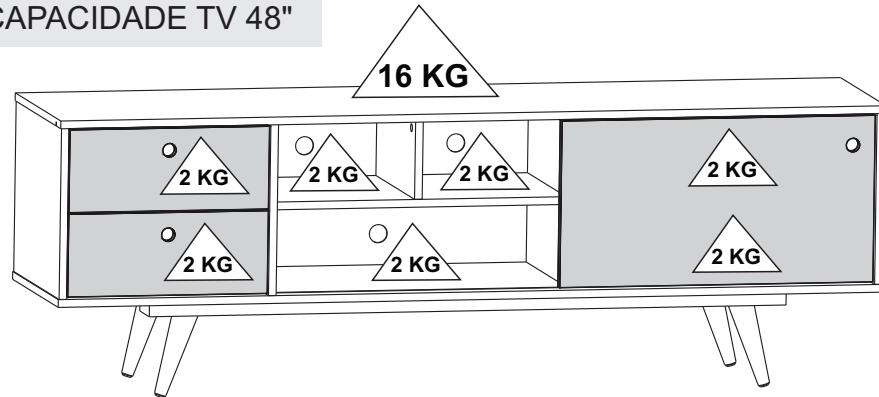
# RACK RETRÔ 85

DIMENSÕES DO PRODUTO / DIMENSIONS PRODUCT L/WxP/DxA/H - 1620 x 388 x 547 MM

CAPACIDADE TV 48"

**ATENÇÃO:** VÍDEO DE MONTAGEM DISPONÍVEL NO SITE

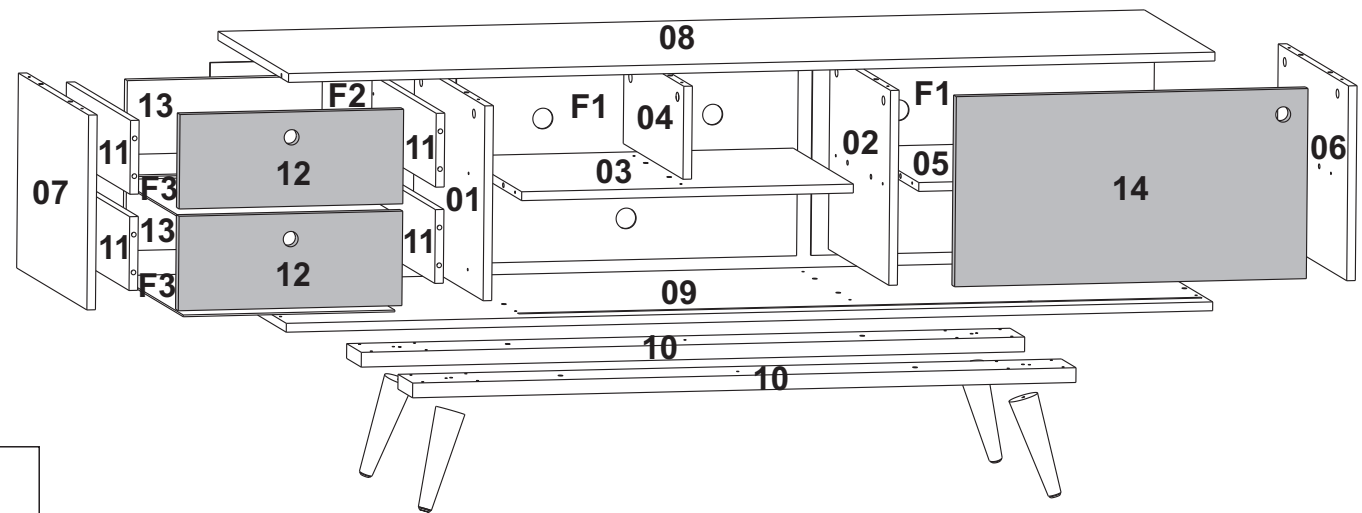
[www.olivar.com.br](http://www.olivar.com.br)



**ATENÇÃO**  
ESTE PRODUTO NÃO PODE  
SER ARRASTADO



Vídeo de Montagem



OBS: TODAS AS PEÇAS SÃO NUMERADAS.

EX: 1915X-X 05 (nº da peça)

## CUIDADOS ESPECIAIS

**LIMPEZA**- Pano limpo umedecido em água e sabão neutro.  
**BRILHO**- Flanela seca.

## ATENÇÃO

Nunca utilizar óleos, como lustra móvel; produtos abrasivos, como saponáceos, esponja de aço e outros.

Pessoas Necessárias  
para Montagem



1 pessoa

Ferramentas Necessárias  
(Não Fornecidas)



Chave philips



Chave fenda

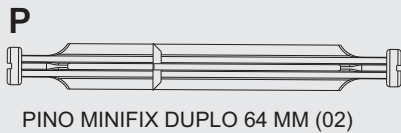
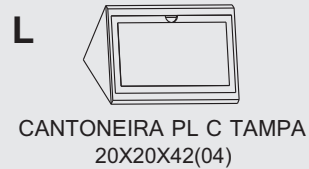
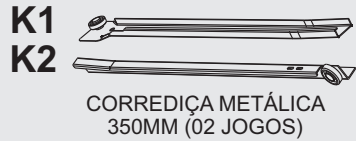
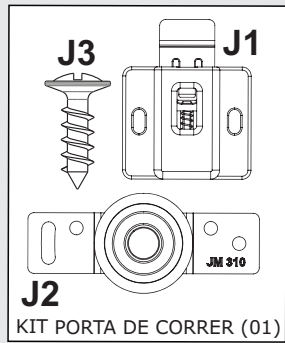
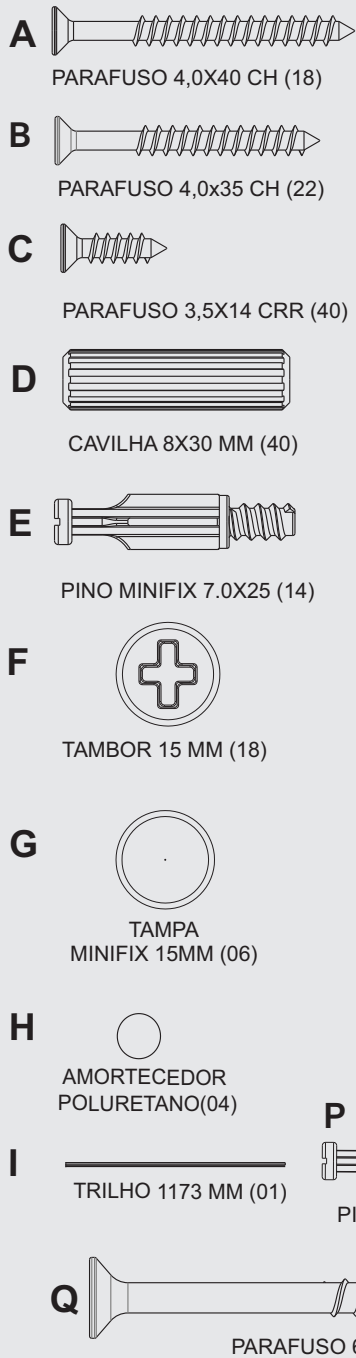


Martelo de  
borracha

SETUP THE PRODUCT ON TOP OF THE PACKAGING, AVOIDING DAMAGE TO THE PAINT.

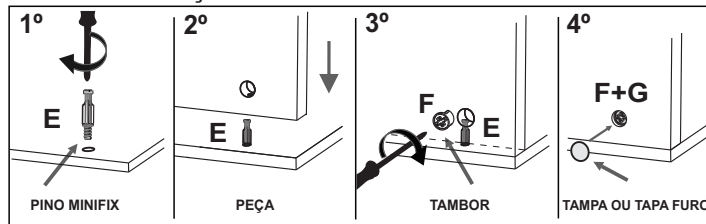
MONTAR O PRODUTO SOBRE A EMBALAGEM, EVITANDO DANOS NA PINTURA.



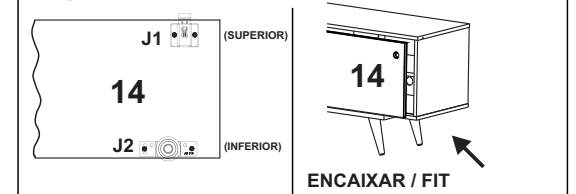


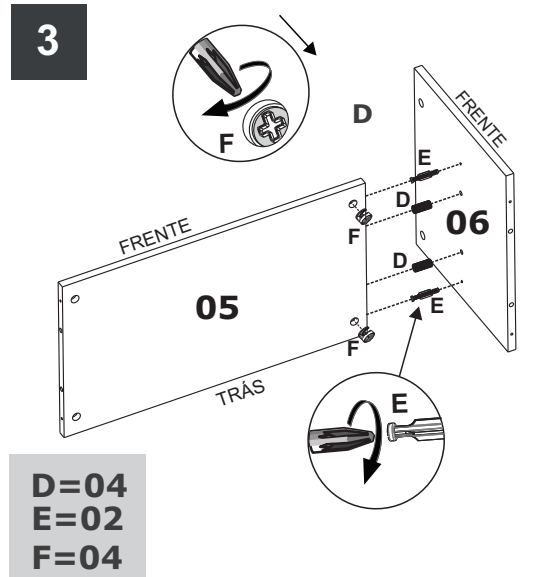
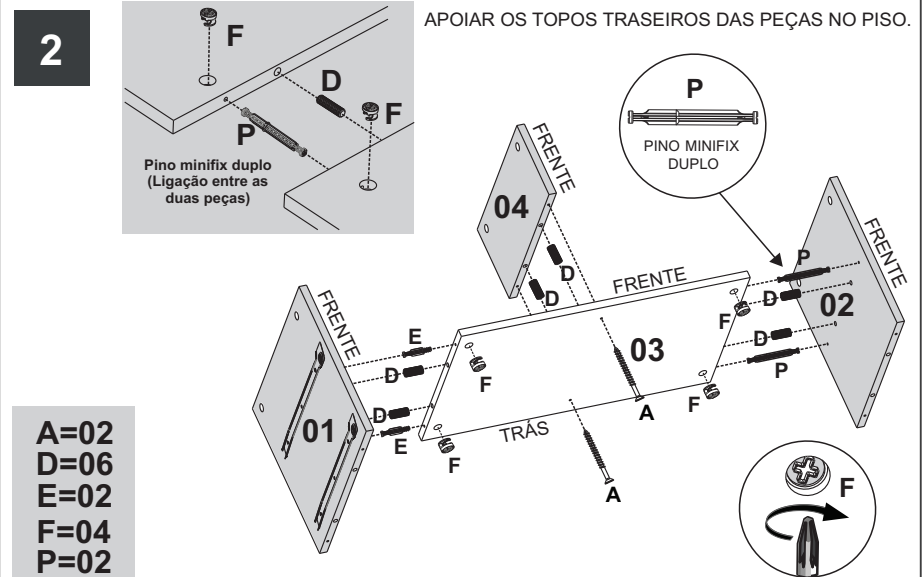
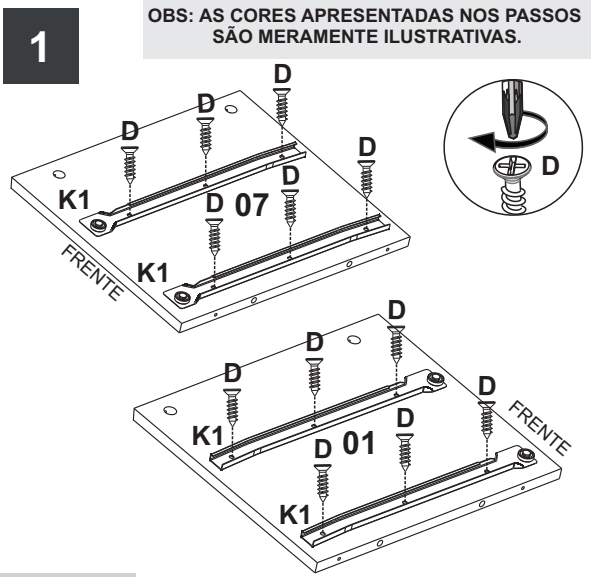
ITEM		DESCRIÇÃO DAS PEÇAS				CORES				
COD	Nº	NOME	MEDIDAS	TIPO	QUANT	BCO	PTO	TURQ	AMA	RUSTIK
10814	01	DIVISOR ESQUERDO	330X383X15	MDP	01	01/05	01/07			01/24
10815	02	DIVISOR DIREITO	330X330X15	MDP	01	02/05	02/07			02/24
10817	03	PRATELEIRA CENTRAL	580X328X15	MDP	01	03/05	03/07			03/24
10819	04	DIVISOR SUPERIOR	326X157X15	MDP	01	04/05	04/07			04/24
10818	05	PRATELEIRA DIREITA	580X328X15	MDP	01	05/05	05/07			05/24
10816	06	LATERAL DIREITA	330X383X15	MDP	01	06/05	06/07			06/24
10813	07	LATERAL ESQUERDA	330X383X15	MDP	01	07/05	07/07			07/24
10820	08	TAMPO	1620X385X15	MDP	01	08/05	08/07			08/24
10812	09	BASE	1620X385X15	MDP	01	09/05	09/07			09/24
10825	10	REFORÇO PÉ	1160X80X25	MDF	02	10/05	10/07			10/24
10821	11	LATERAL GAV ESQ/DIR	350X125X15	MDP	04	11/05	11/07			11/24
10823	12	FRENTE GAVETA	391X160X15	MDF	02	12/05	12/07	12/21	12/23	12/24
10822	13	CONTRA FRENTE GAV	341X125X15	MDP	02	13/05	03/07			13/24
10824	14	PORTA DE CORRER	615X322X15	MDF	01	14/05	01/07	14/21	14/23	14/24
10826	F1	FUNDO ESQ /CENTRAL	596X350X3	TRI	02	F1/05	F1/07			F1/24
10827	F2	FUNDO DIREITO	417X350X3	TRI	01	F2/05	F2/07			F2/24
10828	F3	FUNDO GAVETA	370X358X3	TRI	02	F3/05	F3/07			F3/24
438	A	Parafuso 4,0x40 CH			18					
437	B	Parafuso 4,0x35			22					
986	C	Parafuso 3,5x14 CRR			40					
137	D	Cavilha 8x30MM			40					
532	E	Pino Minifix 32 MM			14					
508	F	Tambor de Minifix 15 MM			18					
509	G	Tampa Minifix 15 MM			06	BCO	PTO			CAFÉ
3441	H	Amortecedor			04					
11212	I	Trilho 1173 MM			01	BCO	PTO			CAFÉ
9002	J	Kit Porta de Correr			01					
139	K	Corrediça 350 MM (02 jogos)			02					
1006	L	Cantoneira Pl c/ tampa 20X20X42 MM			04	BCO	PTO			CAFÉ
248	M	Prego 8x8 MM			58					
911	N	Garra de Aço			08					
11818							MEL			
11819	O	Pé Palito madeira 170 MM C/ FURO			04					CAST
11723							MOGNO			
4035	P	Pino Duplo Minifix 64 MM			02					
11710	Q	Parafuso 6,0X80 CH CHIP BIC			04					
		Certificado Garantia			01					

### FIXAÇÃO DO PINO MINIFIX E CASTANHA

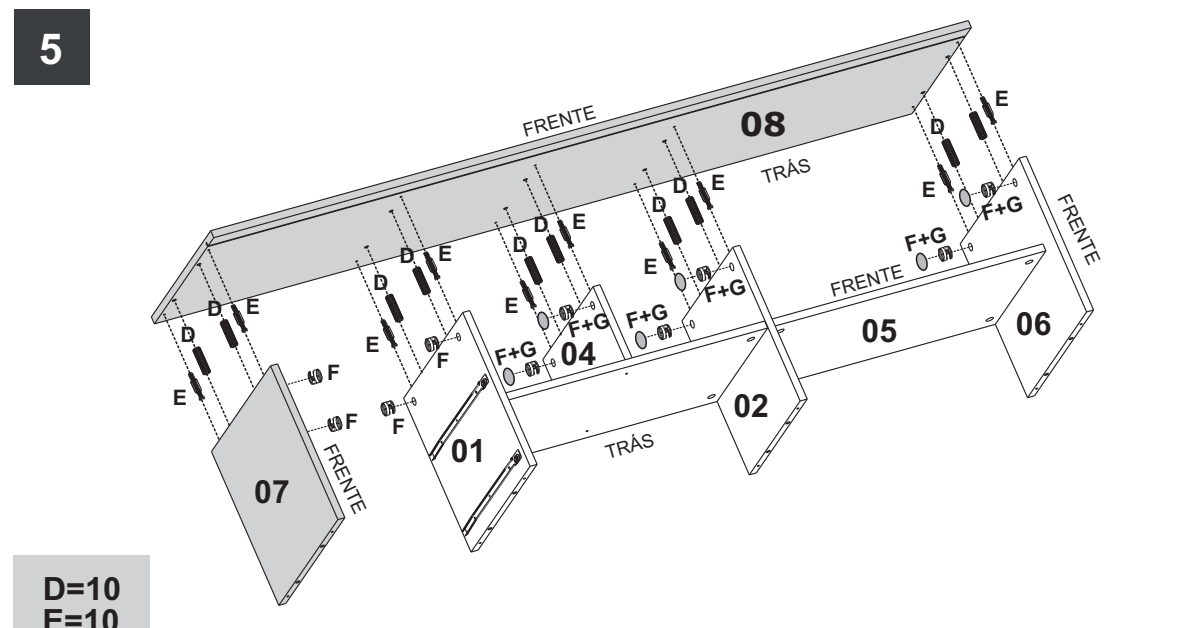
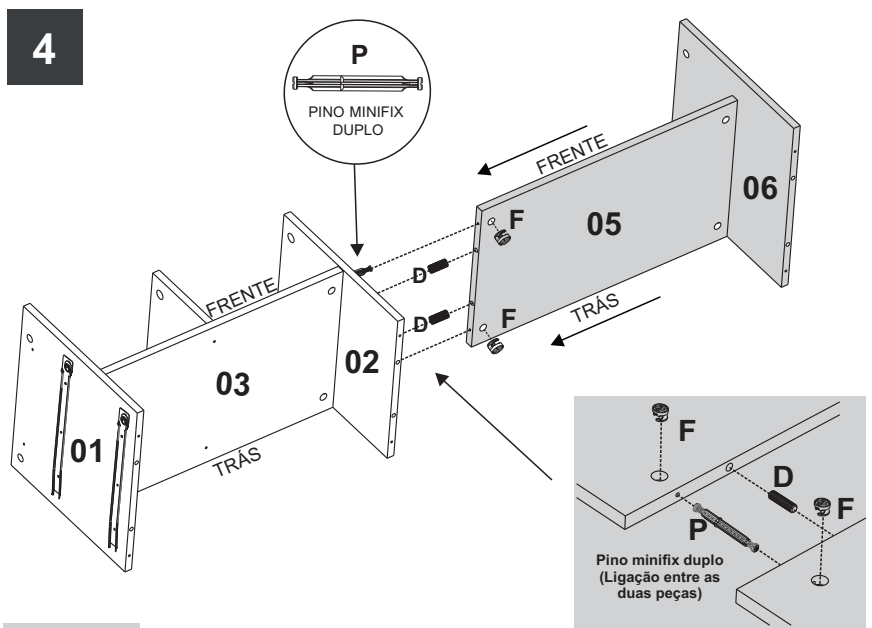
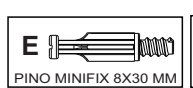
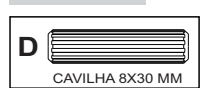
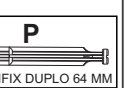
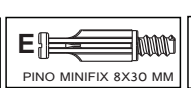
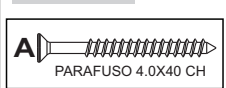


### FIXAÇÃO DA PORTA DE CORRER / FIXING THE SLIDING DOOR





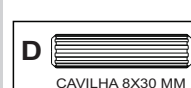
**C=12**  
**K1=04**



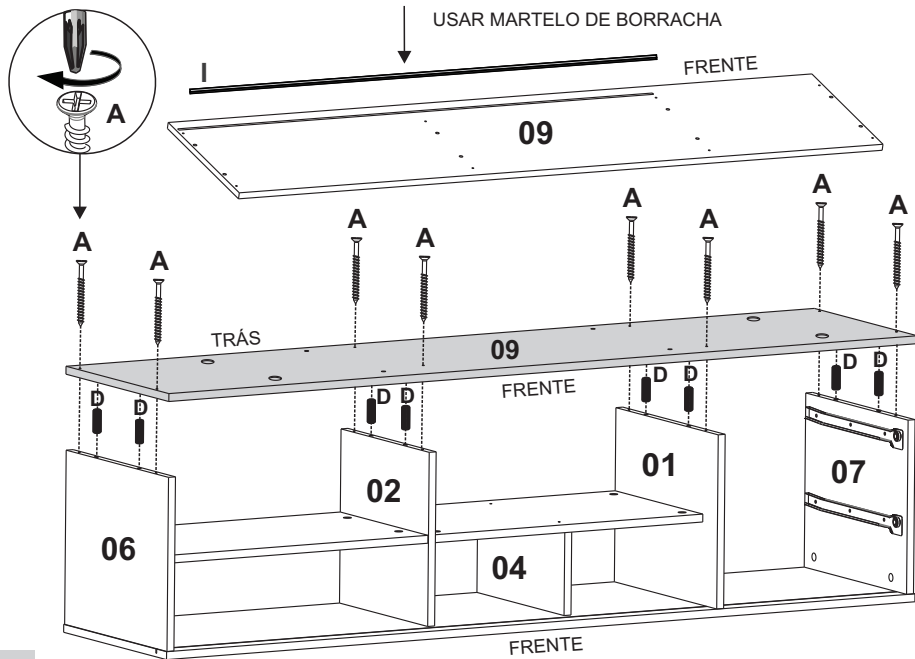
**D=04**  
**F=04**



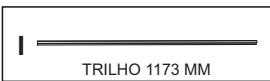
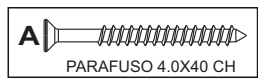
**D=10**  
**E=10**  
**F=10**  
**G=06**



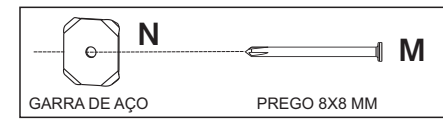
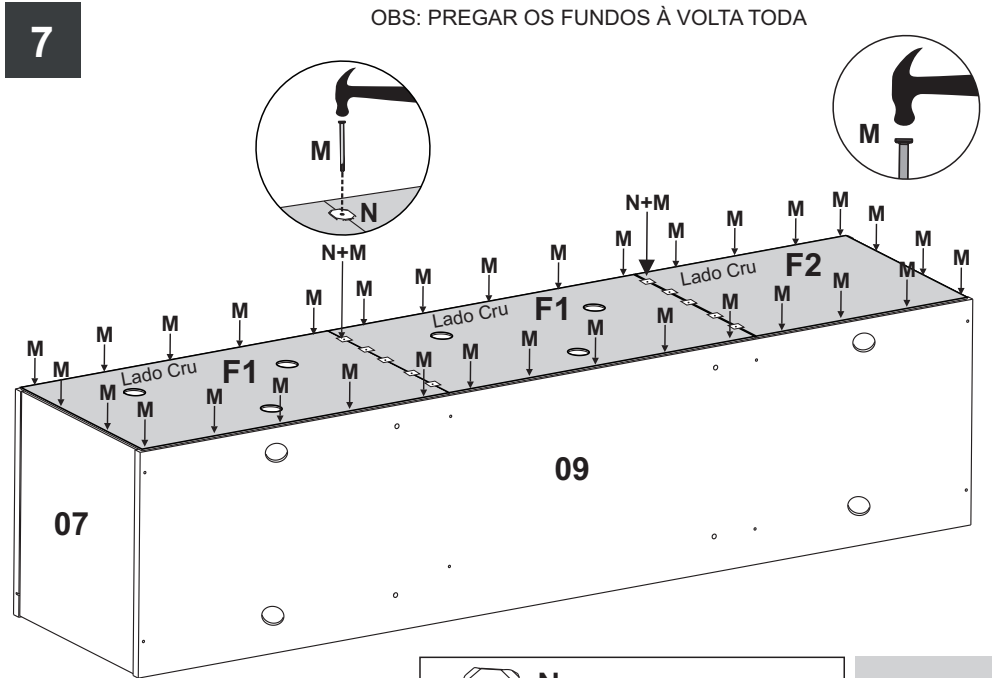
6



A=08  
D=08  
I=01

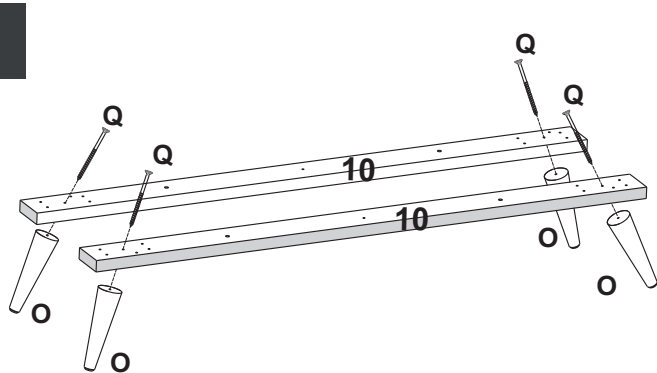


7

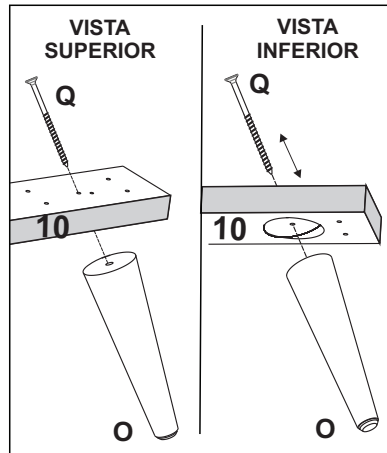


M=50  
N=08

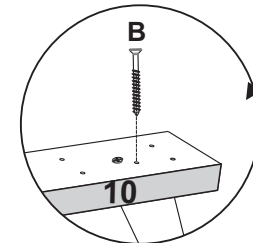
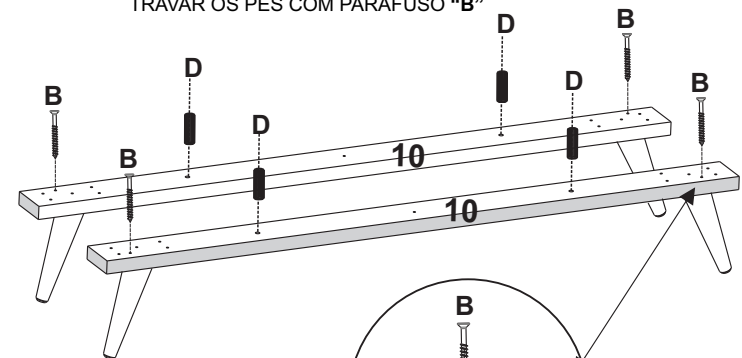
8



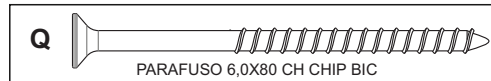
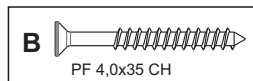
FIXAÇÃO DO PÉ



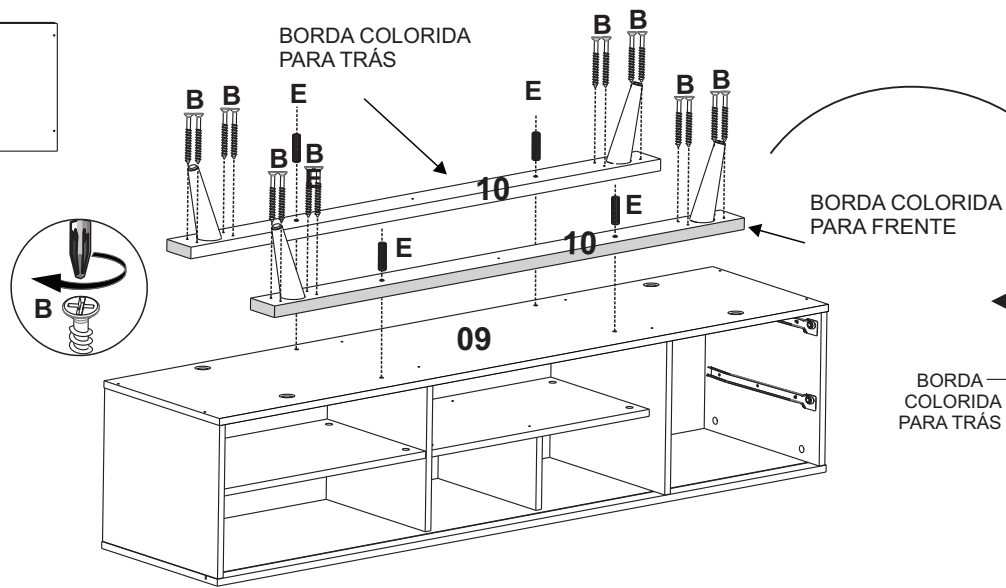
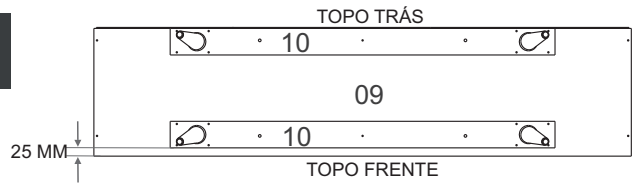
TRAVAR OS PÉS COM PARAFUSO "B"



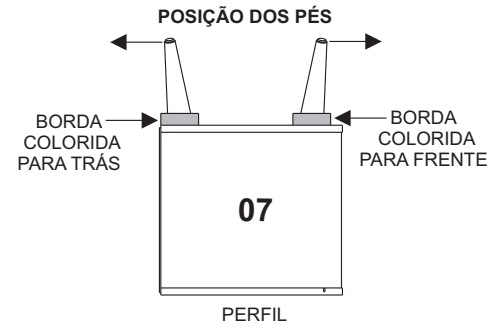
B=04  
D=04  
O=04  
Q=04



9



**ATENÇÃO**  
 UMA DAS PEÇAS 10 COLOCAR FACEANDO NO TOPO DE TRÁS DA PEÇA 09 COM A BORDA COLORIDA PARA TRÁS.  
 A OUTRA PEÇA 10 COLOCAR À UMA DISTÂNCIA DE 25 MM DA BORDA DA FRENTE DA PEÇA 09 COM A BORDA COLORIDA PARA FRENTE.



B=18  
D=04



10

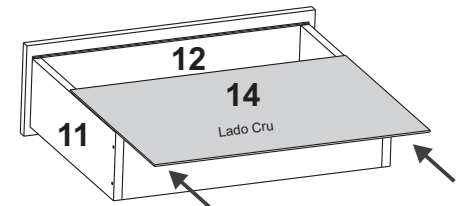
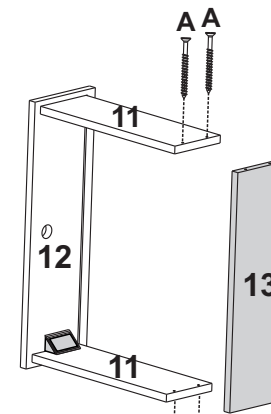
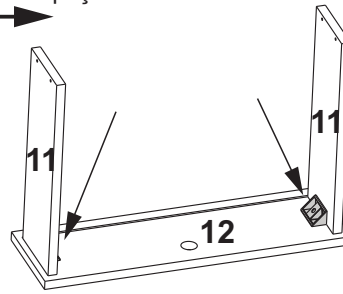
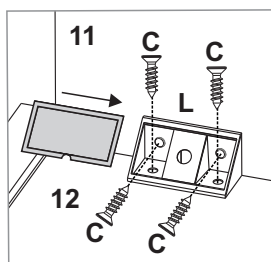
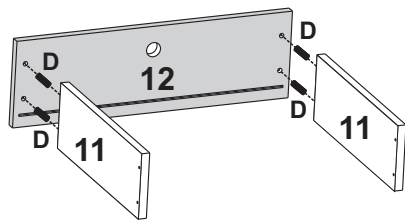
### MONTAGEM DAS GAVETAS

2º Fixar cantoneiras nas peças 11 e 12.

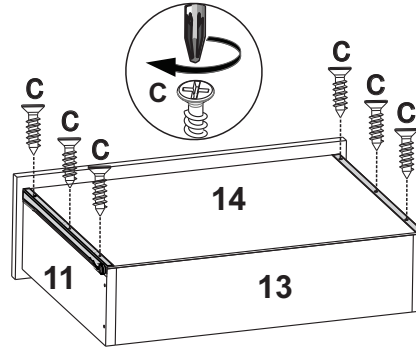
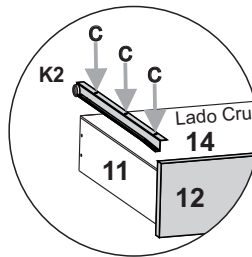
3º Parafusar peças 12 nas peças 13.

4º Encaixar peças 14 no rasgo das peças 12.

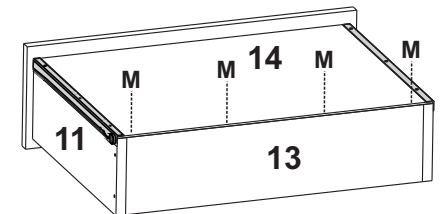
1º Encaixar peças 11 nas peças 12.



5º Obs: Parafusar corredeiras por cima do fundo.



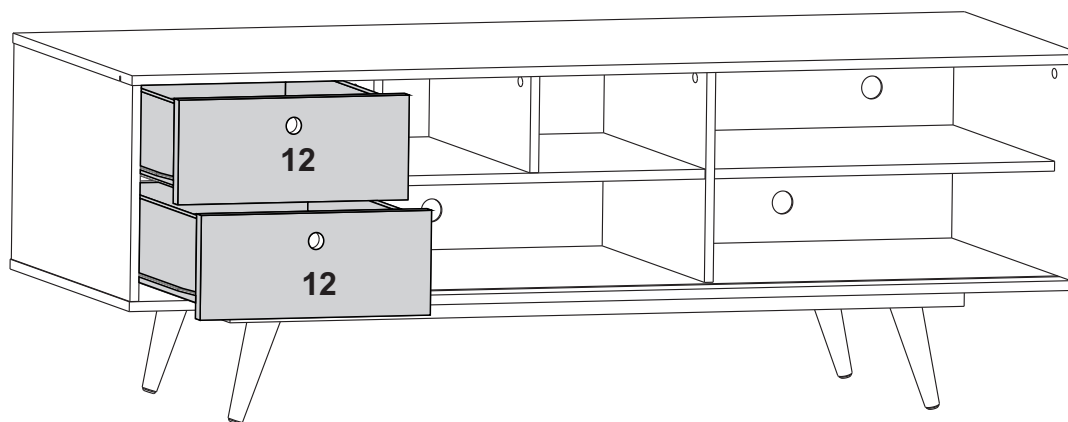
6º Pregar peças 14 nas peças 13.



A=08  
C=28  
D=08  
K2=04  
L=04  
M=08

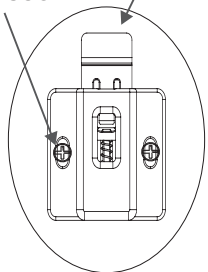


COLOCAR AS GAVETAS.

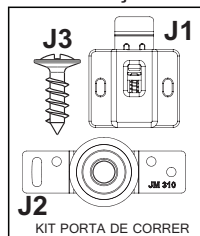


ATENÇÃO

REGULAGEM DO PARAFUSO  
ABAIXAR O DISPOSITIVO P/ ENCAIXAR



FIXAÇÃO



H=04  
J1=02  
J2=02  
J3=08

H ○  
AMORTECEDOR POLIURETANO

