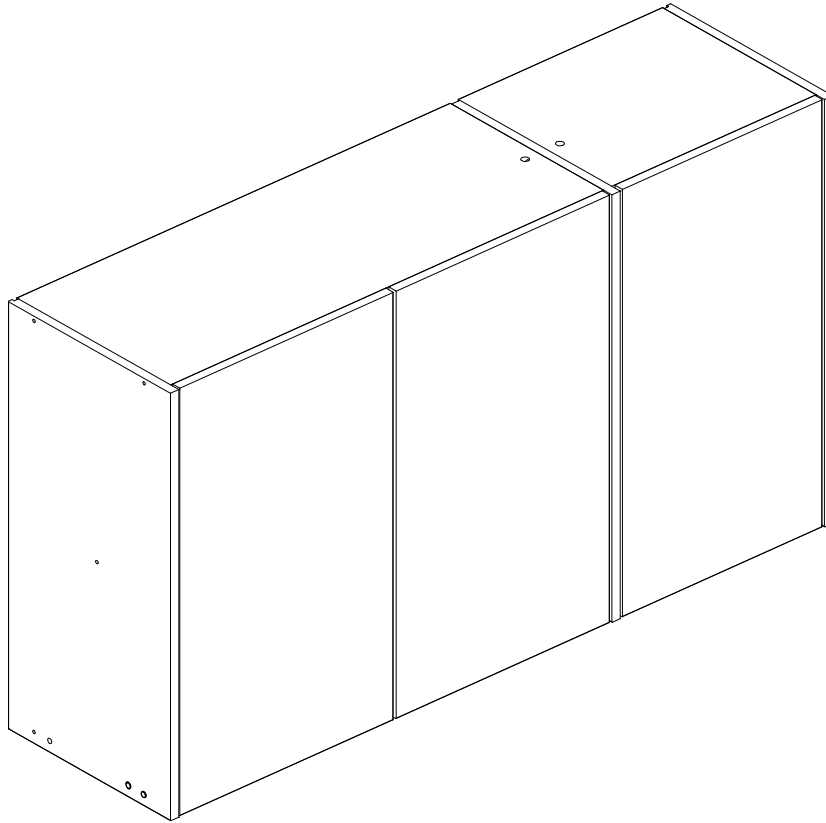


# ASSEMBLY INSTRUCTIONS

## MANUAL DE MONTAGEM / INSTRUCCIONES DE ARMADO

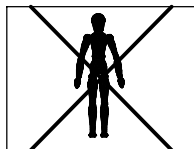
Mali wall cabinet - 3 doors  
 Módulo aéreo Mali - 3 portas  
 Armario de pared Mali - 3 puertas

Reference 200042 | Revise 00  
 Referência 200042 | Revisão 00  
 Referencia 200042 | Revisión 00

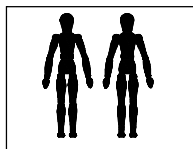


### YOU WILL NEED / VOCÊ VAI PRECISAR DE / USTED NECESITARÁ

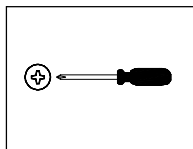
#### Tools not supplied / Ferramentas não fornecidas / Herramientas no incluidas



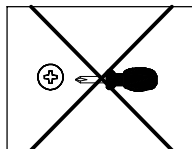
1 Person  
 1 Pessoa  
 1 Persona



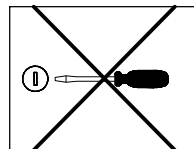
2 People  
 2 Pessoas  
 2 Personas



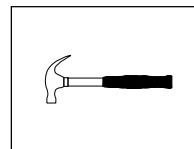
Screwdriver Phillips  
 Chave Phillips  
 Destornillador cruz



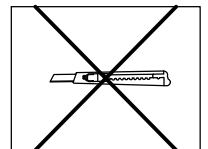
Small screwdriver Phillips  
 Chave Phillips Menor  
 Destornillador cruz menor



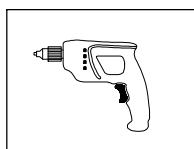
Screwdriver slotted  
 Chave fenda  
 Destornillador plano



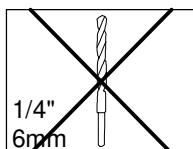
Hammer  
 Martelo  
 Martillo



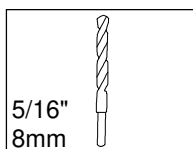
Stylet  
 Estilete  
 Estilete



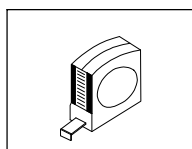
Drill machine  
 Furadeira  
 Taladro



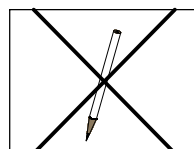
Drill bit  
 Broca  
 Taladro



Drill bit  
 Broca  
 Taladro



Measuring tape  
 Trena  
 Cinta de medición



Pencil  
 Lápis  
 Lápis

**NOTES:** The separation of the accessories before you start the assembly will facilitate the same. In case of doubt on the size of the screws and bolts, use the ruler to bottom of page 3.

**NOTAS:** A separação dos acessórios antes de iniciar a montagem facilitará a mesma. Em caso de dúvida no tamanho dos parafusos e cavilhas, utilize a régua ao final da página 3.

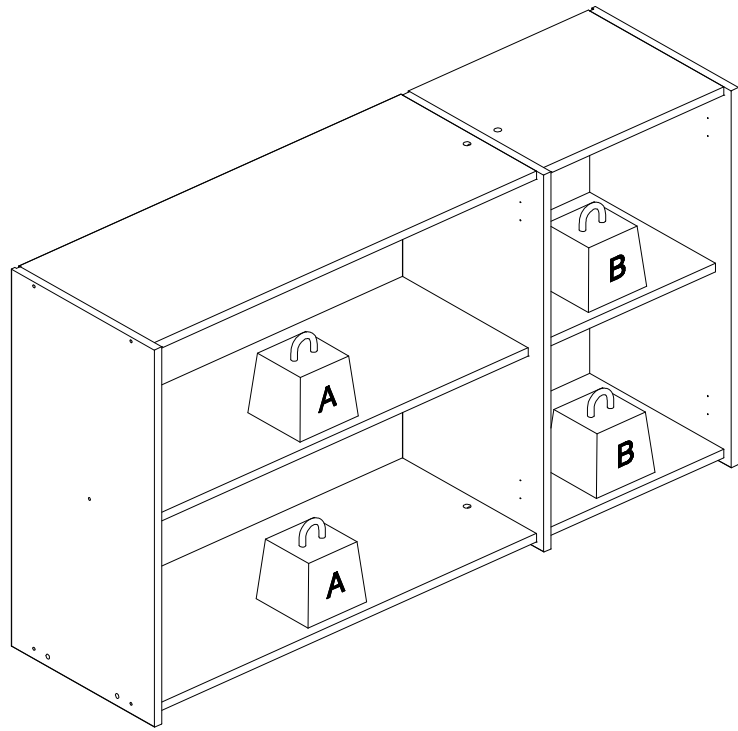
**NOTAS:** La separación de los accesorios antes de comenzar el armado facilitará el mismo. En caso de duda sobre el tamaño de los tornillos y taquetes, utilice la regla al pie de página 3.

MAXIMUM RECOMMENDED WEIGHT  
BEING THIS EVENLY DISTRIBUTED

PESO MÁXIMO RECOMENDADO SENDO  
ESTE DISTRIBUÍDO UNIFORMEMENTE

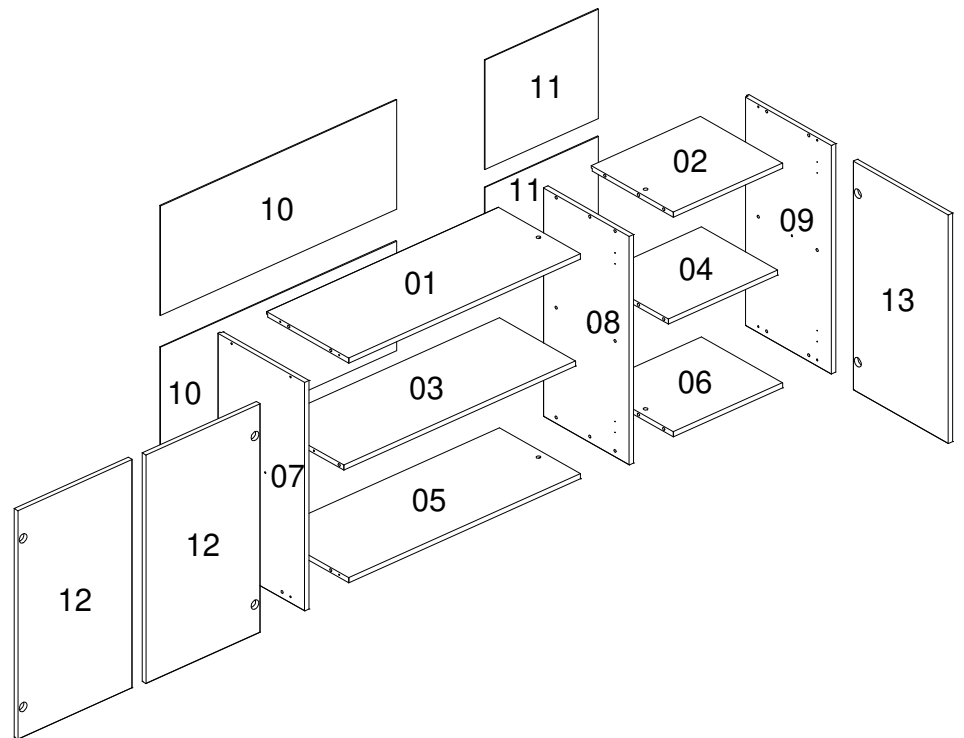
PESO MÁXIMO RECOMENDADO SIENDO  
ESTE UNIFORMEMENTE DISTRIBUIDO

	LB	KG
<b>A</b>	22	10
<b>B</b>	11	5

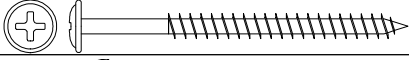
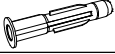


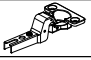
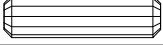
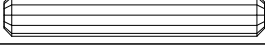
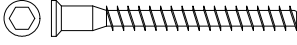






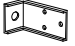
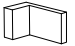




Nº	Measures Inches	Medidas cm	Qty./Qtd.
01	30 7/8 x 12 3/8 x 5/8	78,5 x 31,3 x 1,5	1
02	14 5/8 x 12 3/8 x 5/8	37 x 31,3 x 1,5	1
03	30 7/8 x 11 3/8 x 5/8	78,5 x 29 x 1,5	1
04	14 5/8 x 11 3/8 x 5/8	37 x 29 x 1,5	1
05	30 7/8 x 12 3/8 x 5/8	78,5 x 31,3 x 1,5	1
06	14 5/8 x 12 3/8 x 5/8	37 x 31,3 x 1,5	1
07	26 3/8 x 13 x 5/8	67 x 33 x 1,5	1
08	26 3/8 x 12 7/8 x 5/8	67 x 32,6 x 1,5	1
09	26 3/8 x 13 x 5/8	67 x 33 x 1,5	1
10	31 1/2 x 12 5/8 x 1/8	80 x 32,1 x 0,3	2
11	15 1/8 x 12 5/8 x 1/8	38,4 x 32,1 x 0,3	2
12	15 1/4 x 26 3/8 x 5/8	38,7 x 67 x 1,5	2
13	14 1/4 x 26 3/8 x 5/8	36,2 x 67 x 1,5	1

**PARTS IDENTIFICATION**  
**IDENTIFICAÇÃO DAS PEÇAS / IDENTIFICACIÓN DE LAS PIEZAS**



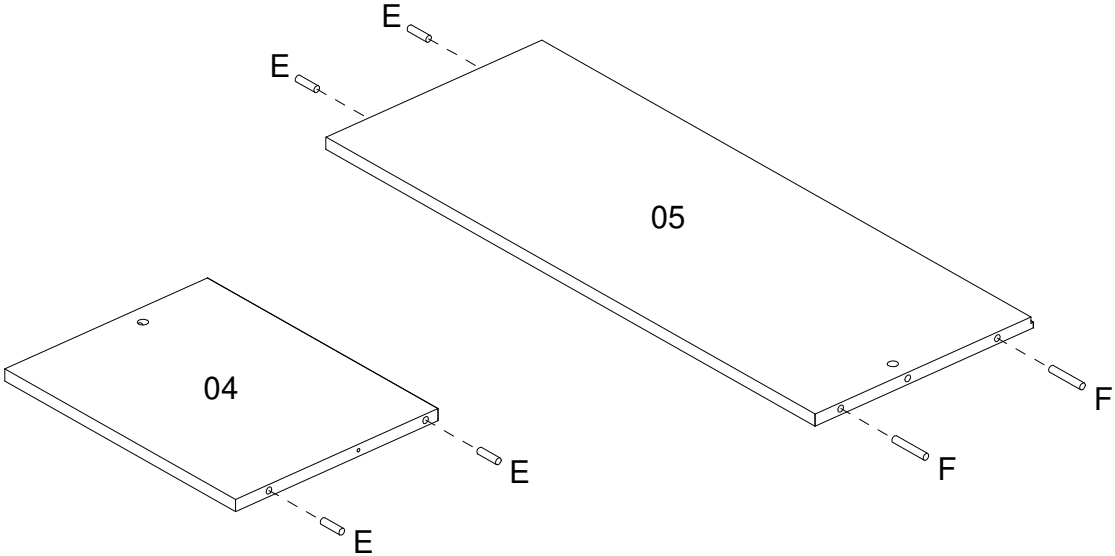
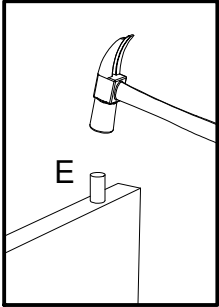
## IDENTIFICATION OF ACCESSORIES IDENTIFICAÇÃO DOS ACESSÓRIOS/ IDENTIFICACIÓN DE ACCESORIOS

A		Flanged head screw / Parafuso flangeado / Tornillo de cabeza flangeada	5,0x60 mm	3
B3		Bushing / Bucha expansiva / Tapón	8x50 mm	3
C1		Metal claw / Garra de metal / Garra metal	-	10
D5		Hinge shim / Calço dobradiça / Bisagra de calce	-	6
D6		Metal hinge super high / Dobradiça super alta / Bisagra alta	26 mm	6
E		Wooden dowel / Cavilha / Taquete	8x30 mm	12
F		Wooden dowel / Cavilha / Taquete	8x50 mm	6
G		Structural screw / Parafuso estrutural / Tornillo estructural	5,0x50 mm	10
H		Allen key / Chave allen / Liave allen	3 mm	1
I		Structural screw cover/Tampa parafuso estrutural/Tapa tornillo estructural	-	10
K		Double minifix screw / Haste minifix dupla / Tornillo minifix doble	60mm	3
L		Drum lock / Tambor minifix / Tambor minifix	12 mm	6
M		Bore patch adhesive / Tapa furo adesivo / Tapones adhesivo	-	4
N		Nail / Prego / Clavo	10x10	46
N5		Support "L" / Suporte "L" / Soporte "L"	-	3
N6		Cover / Capa / Cubierta	-	3
S		Pan head screw / Parafuso panela / Tornillo de pan	3,5x14 mm	30
Z		Plastic hole plugs / Tapa furo plástico / Tapones plásticos	8 mm	4

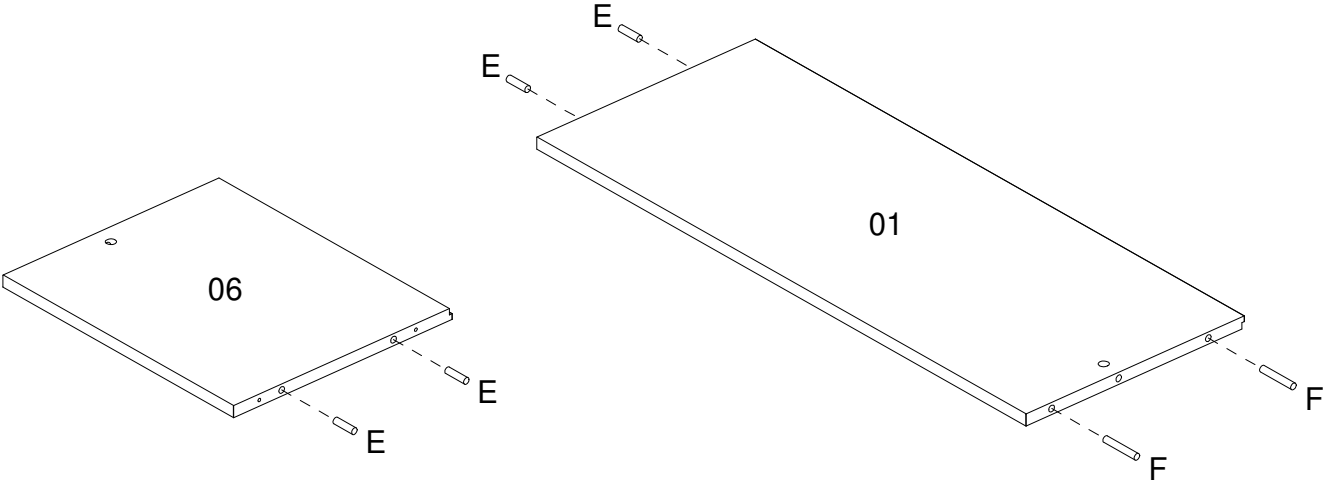


**PRE-ASSEMBLE  
PRÉ-MONTAGE / PRE ARMADO**

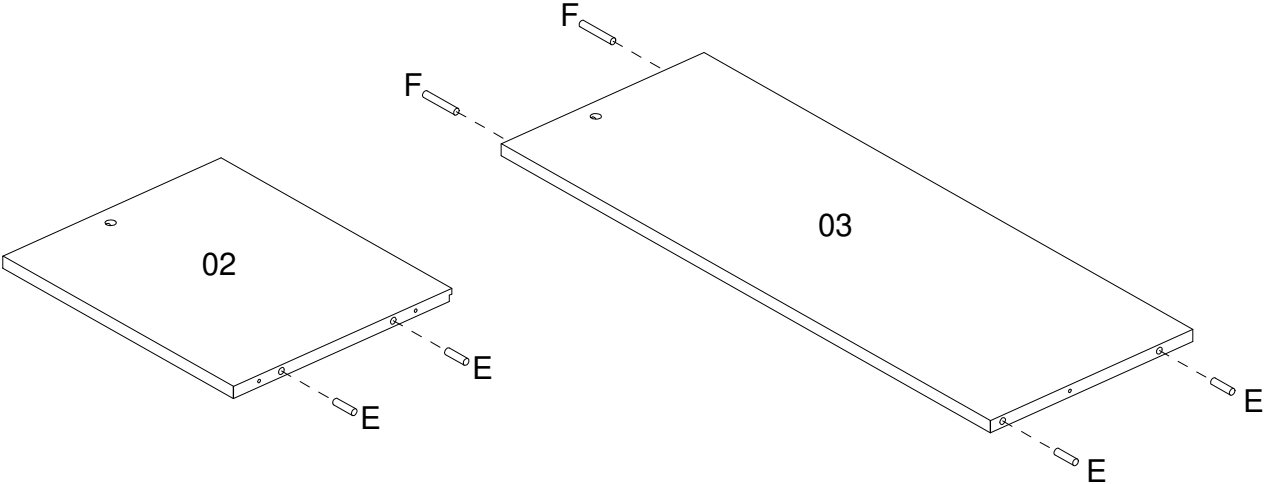
**01**



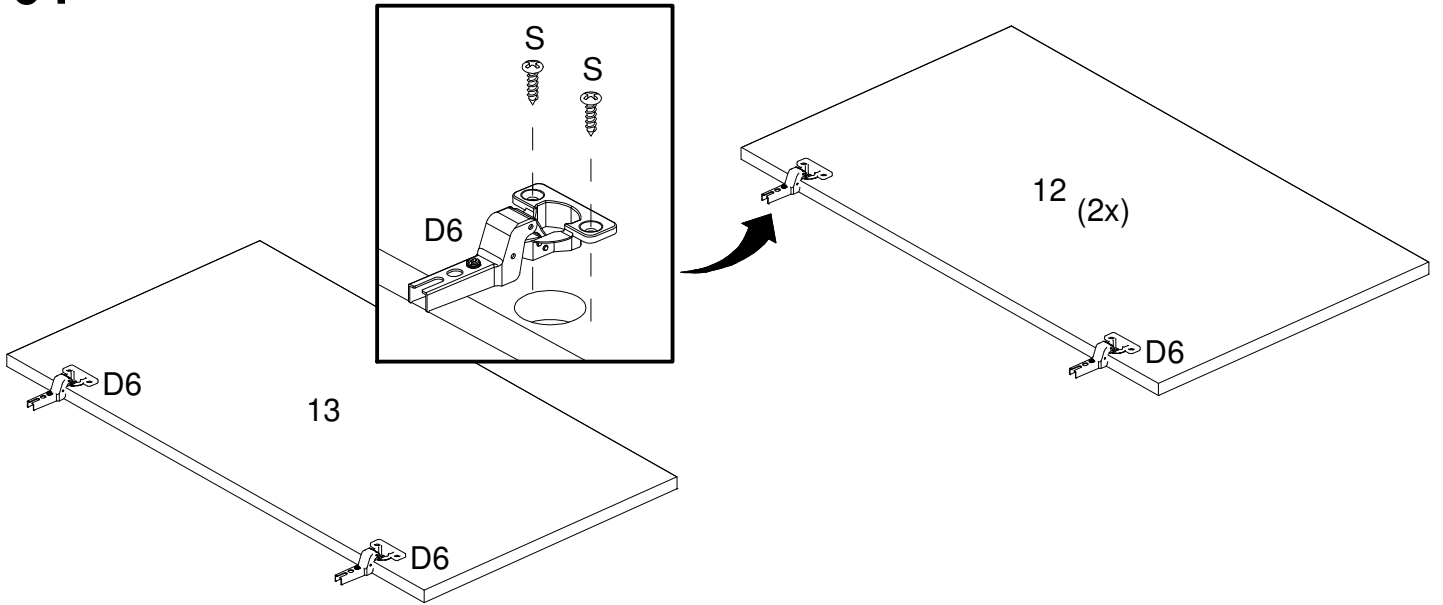
**02**



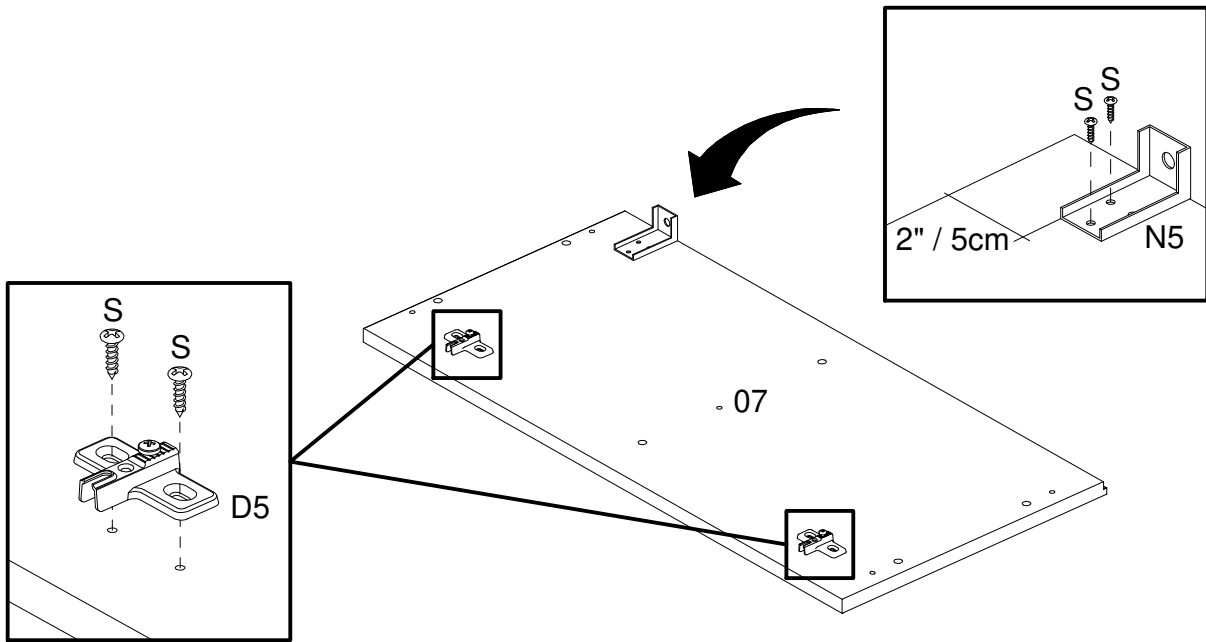
**03**



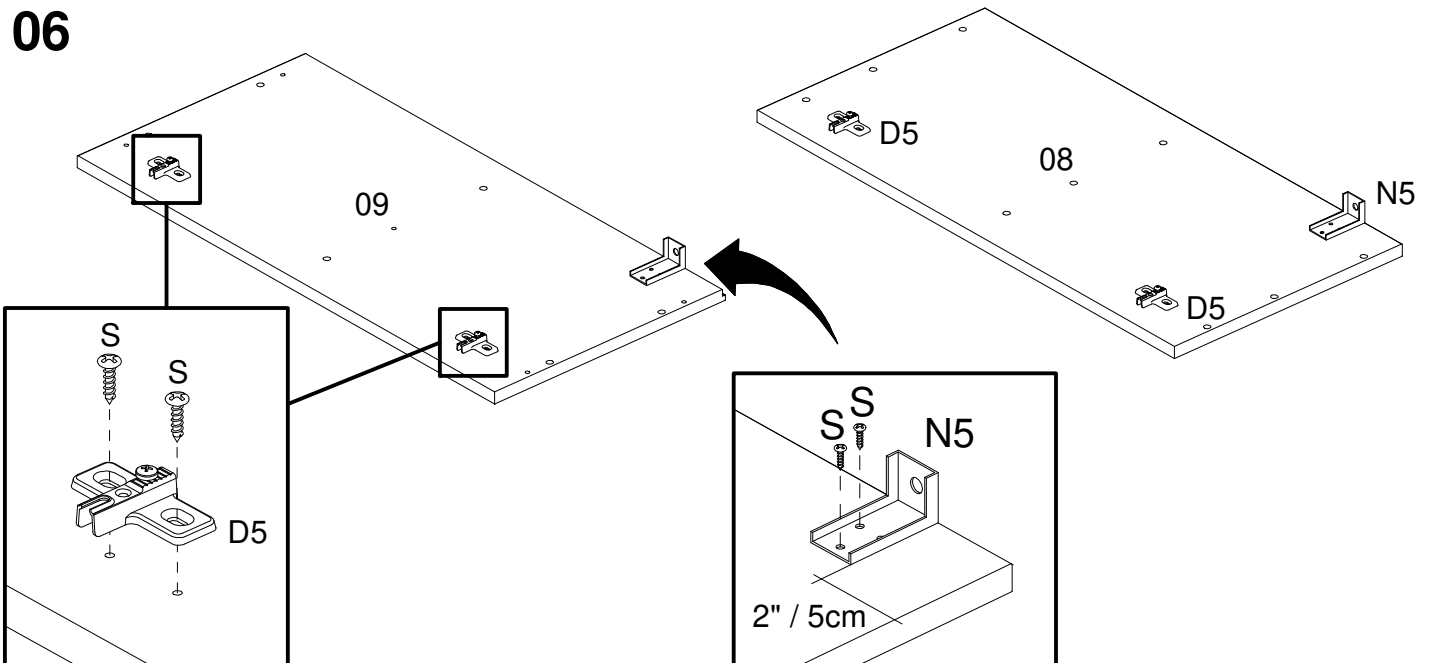
04



05

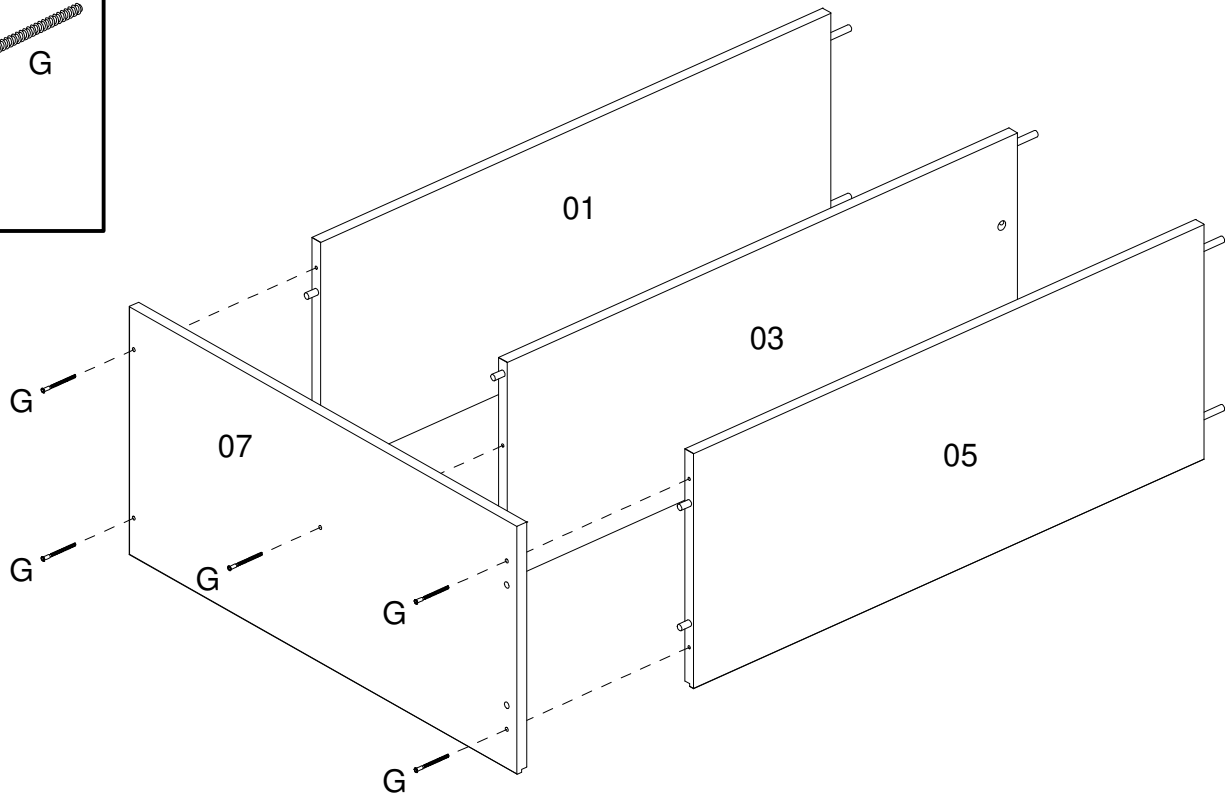
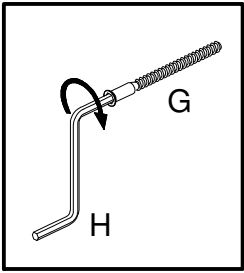


06

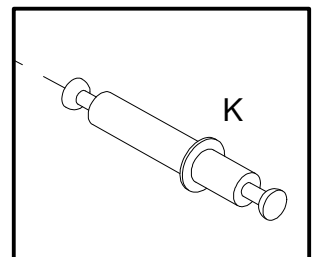
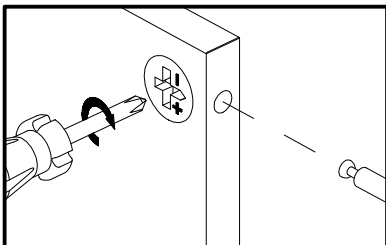
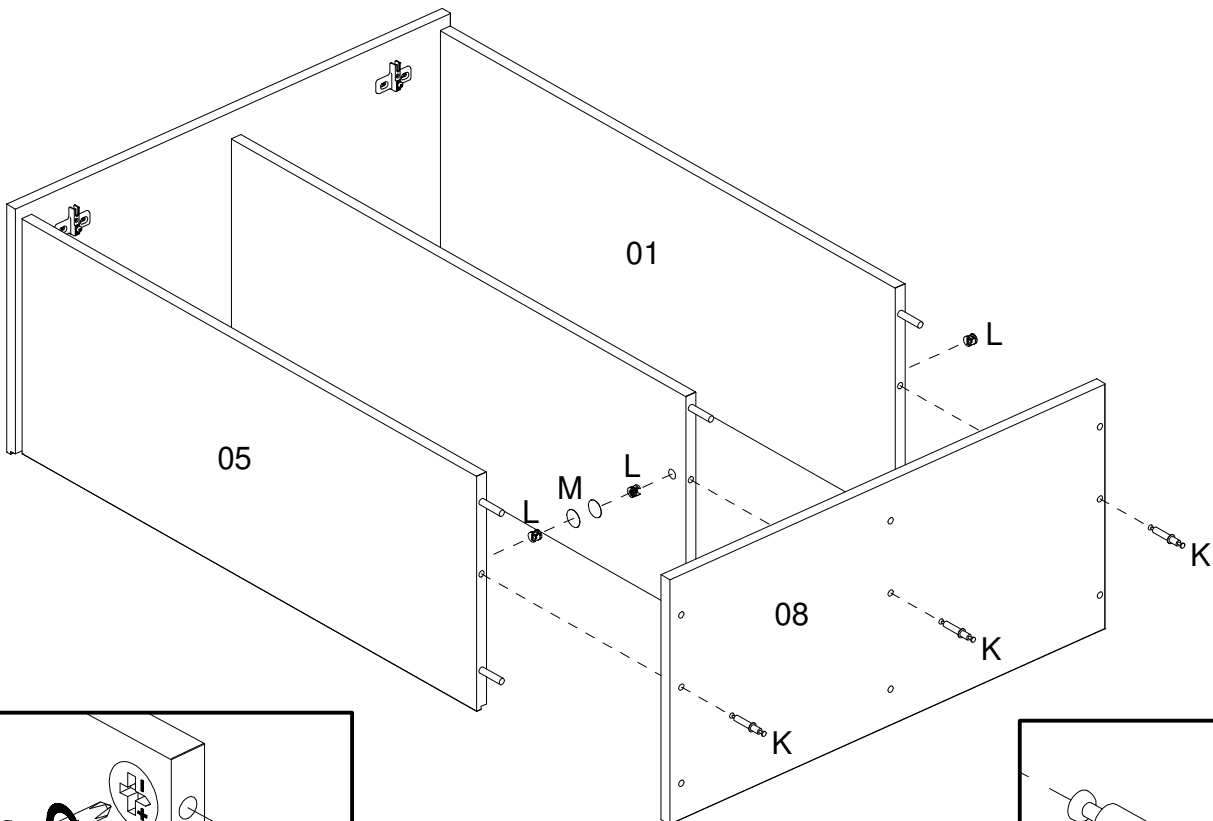


ASSEMBLY  
MONTAGEM / ARMADO

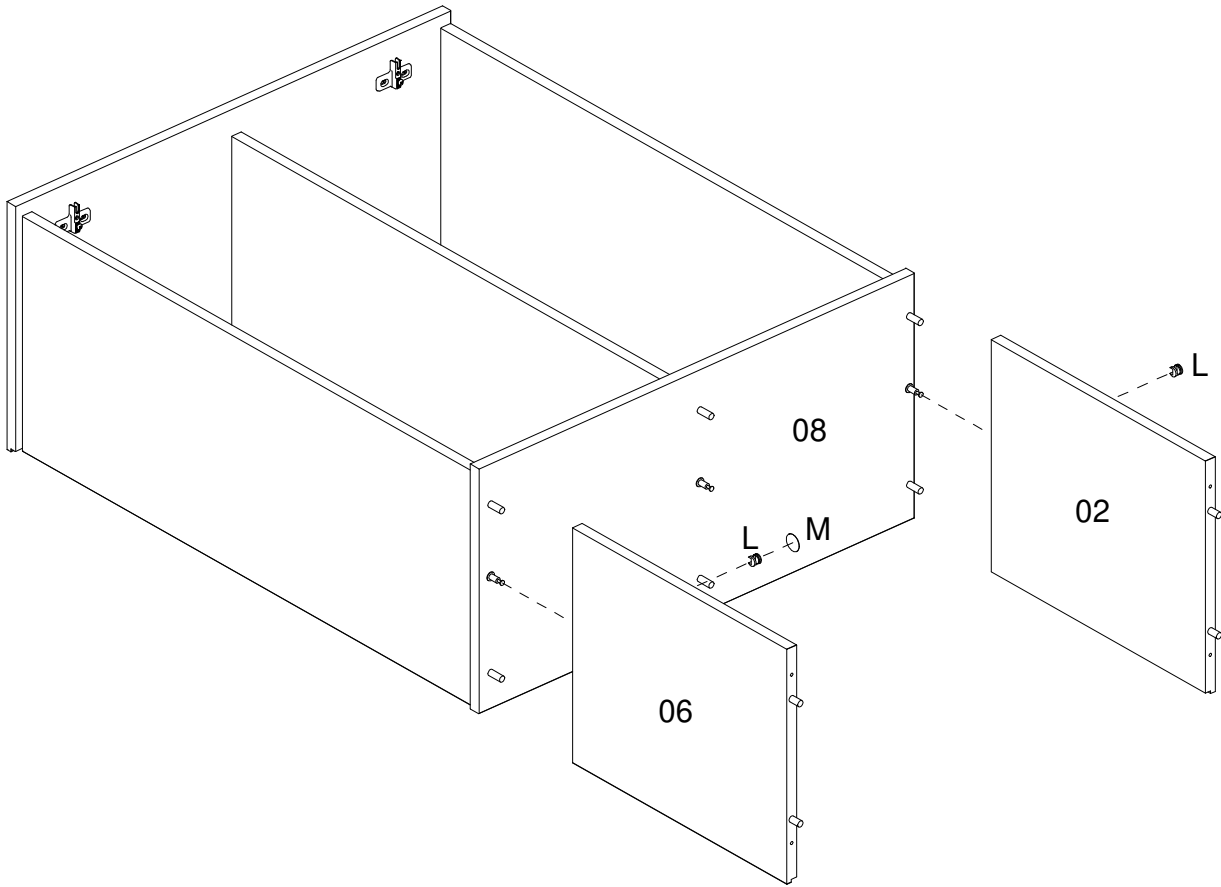
07



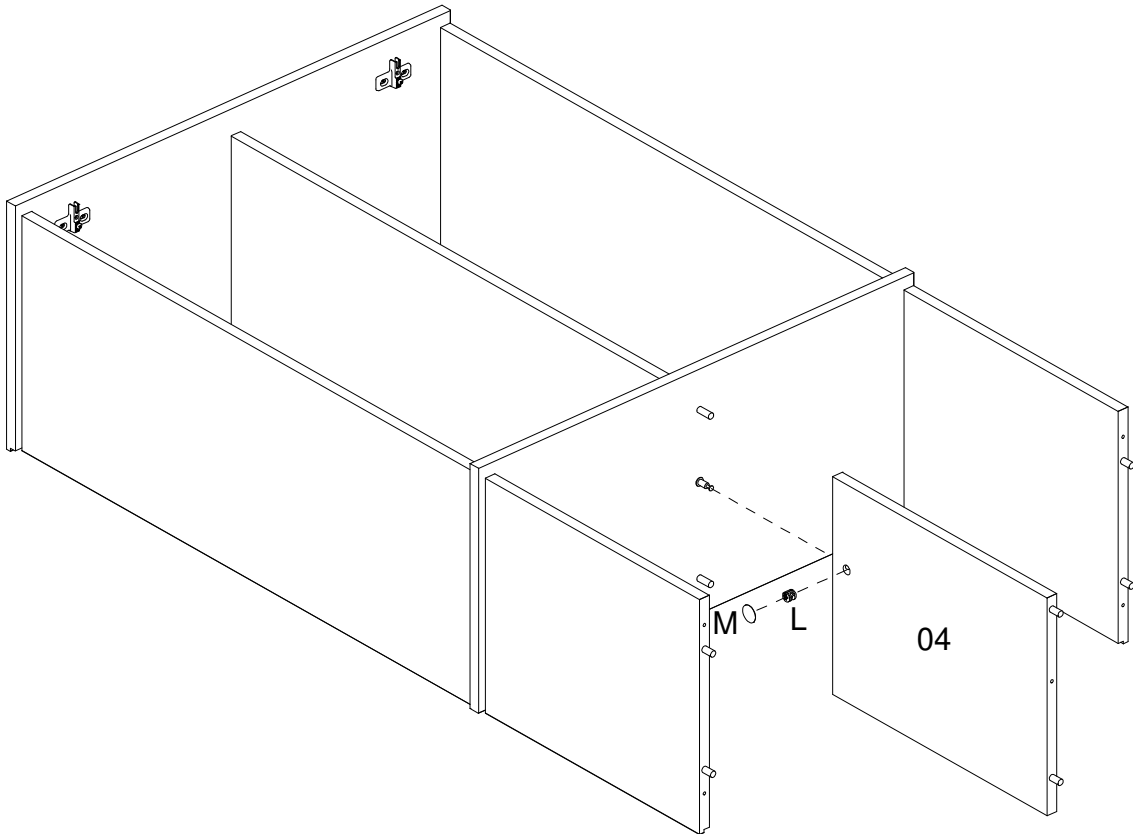
08



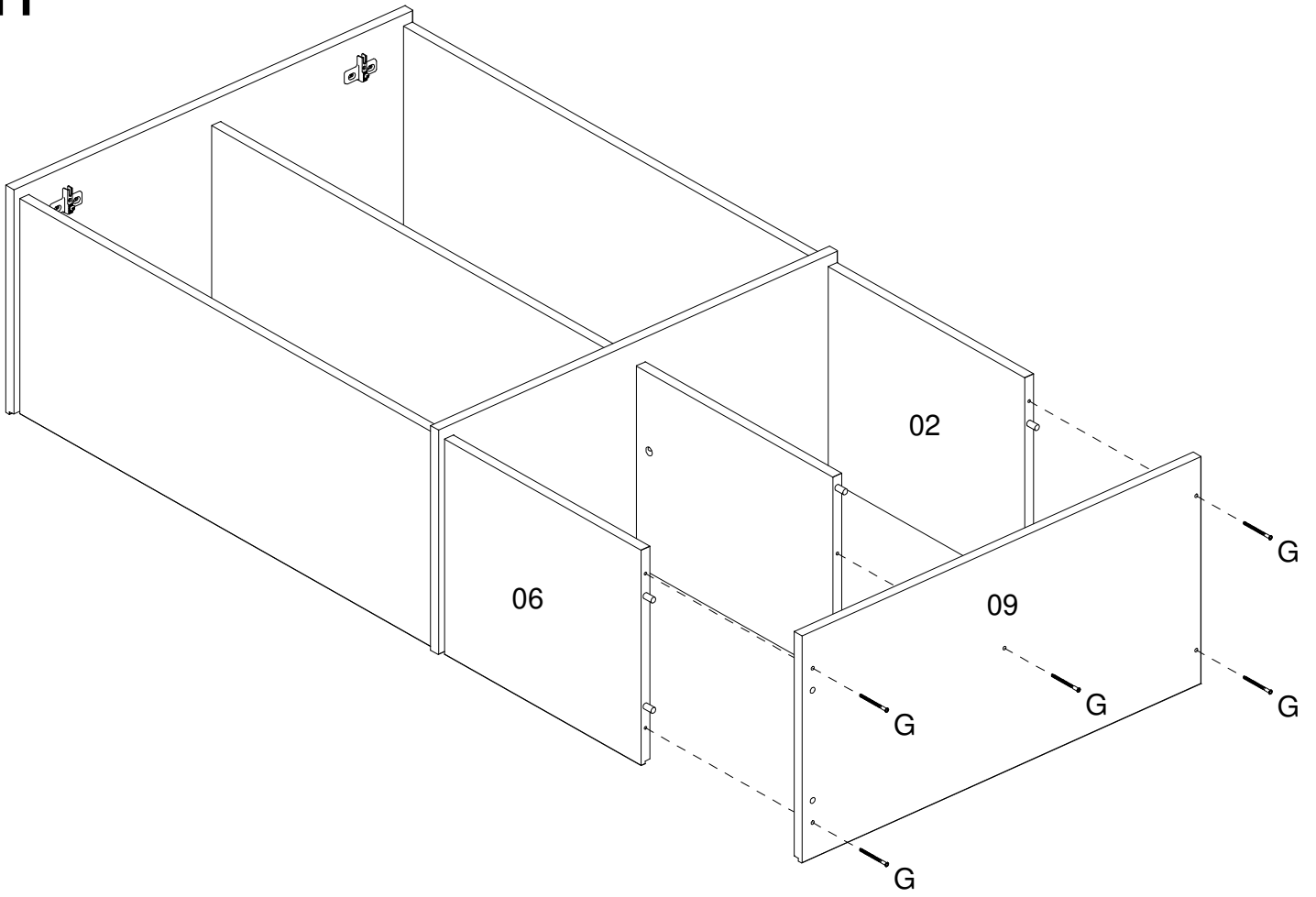
09



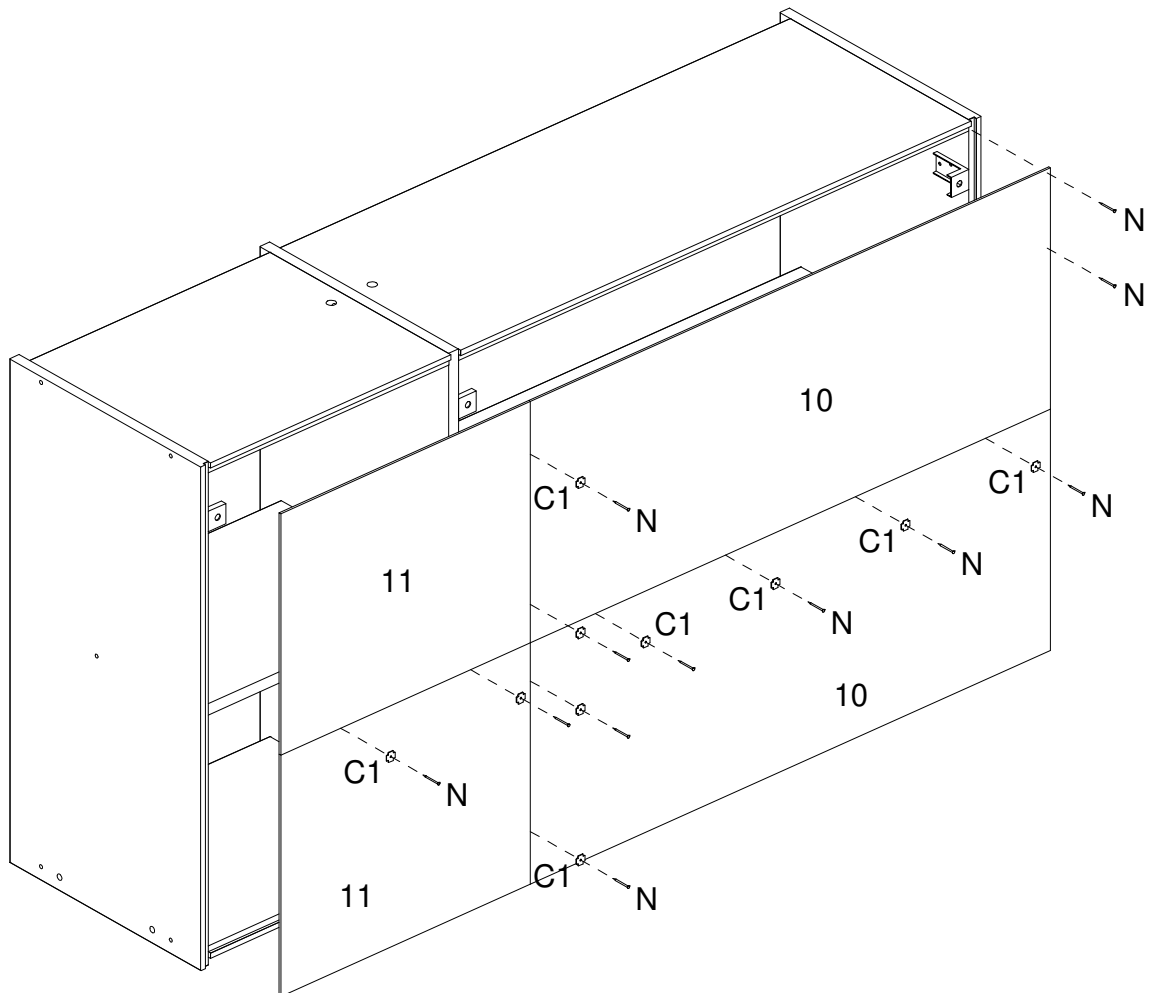
10



11

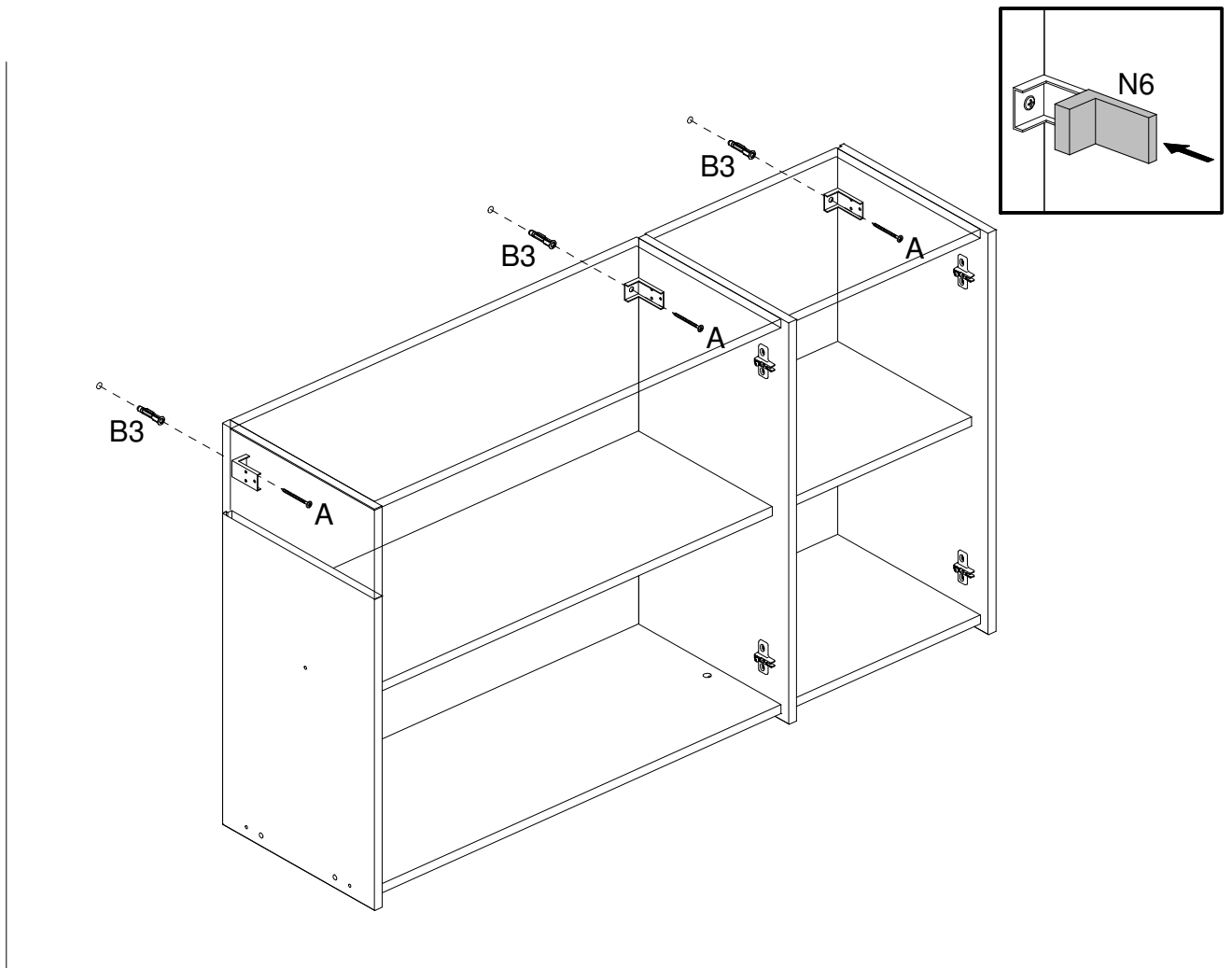


12

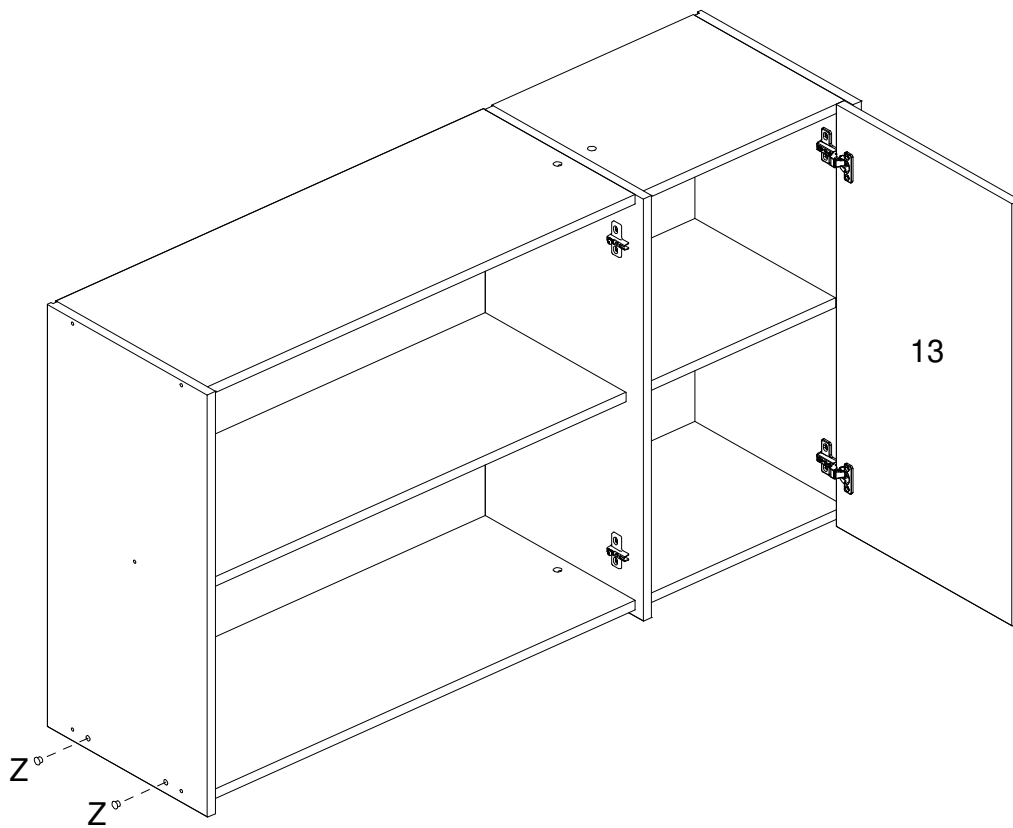


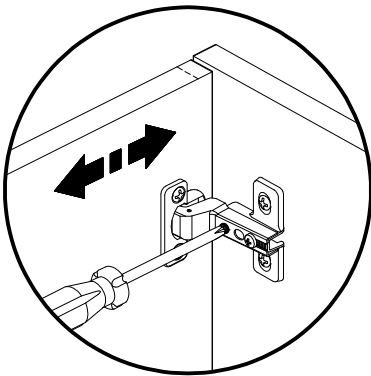
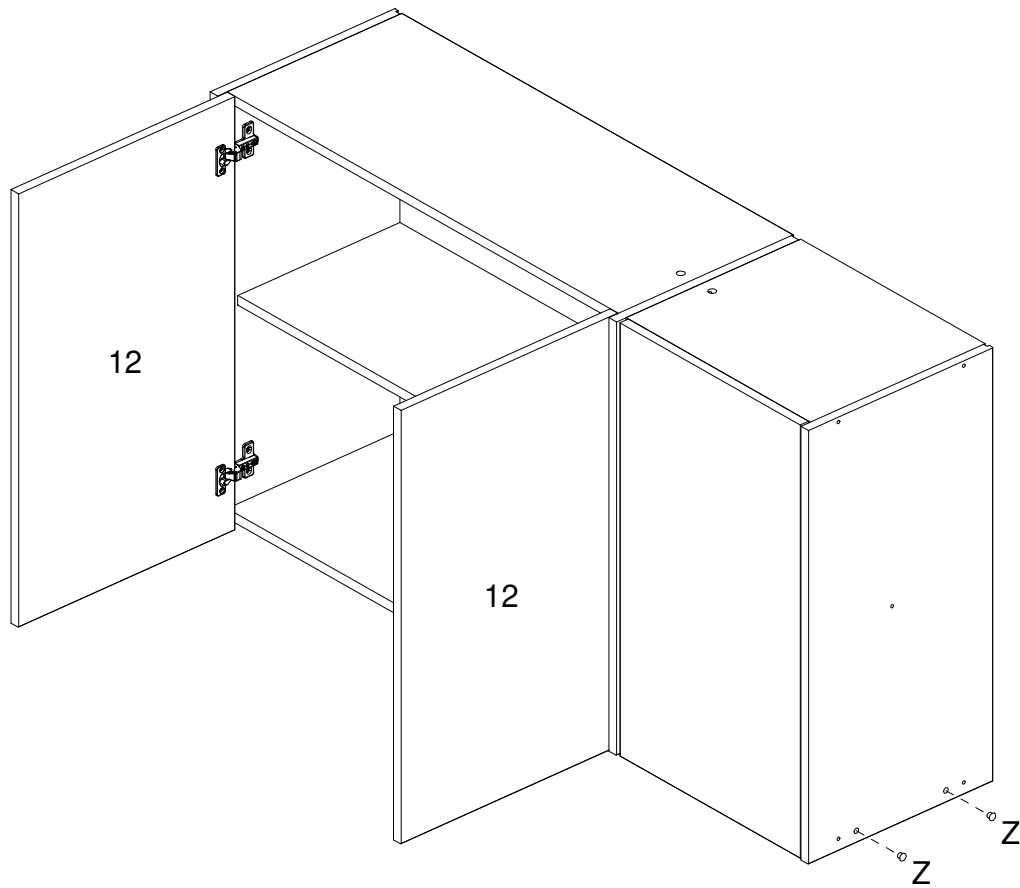


13

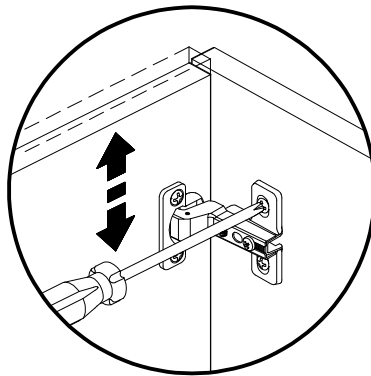


14

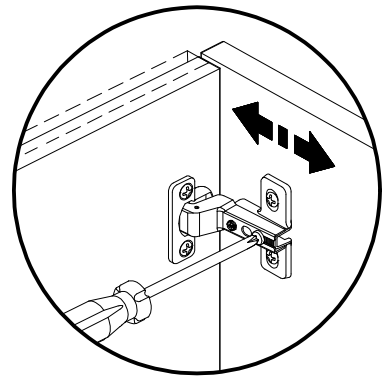




Horizontal Adjustment  
Regulagem Horizontal  
Ajuste Horizontal



Vertical Adjustment  
Regulagem Vertical  
Ajuste Vertical



Depth Adjustment  
Regulagem Profundidade  
Ajuste Profundidade