






IND	DESCRIÇÃO	QT
A	SAPATA DESLIZADORA Ø15x6 	4
B	PARAFUSO CC FC 4,5x60mm 	8
C	PARAFUSO CC FC 3,5x25mm 	4
D	Cavilha 6x30mm 	8
E	PARAFUSO CP FC 3,5X14mm 	4

Cuidados com o móvel:

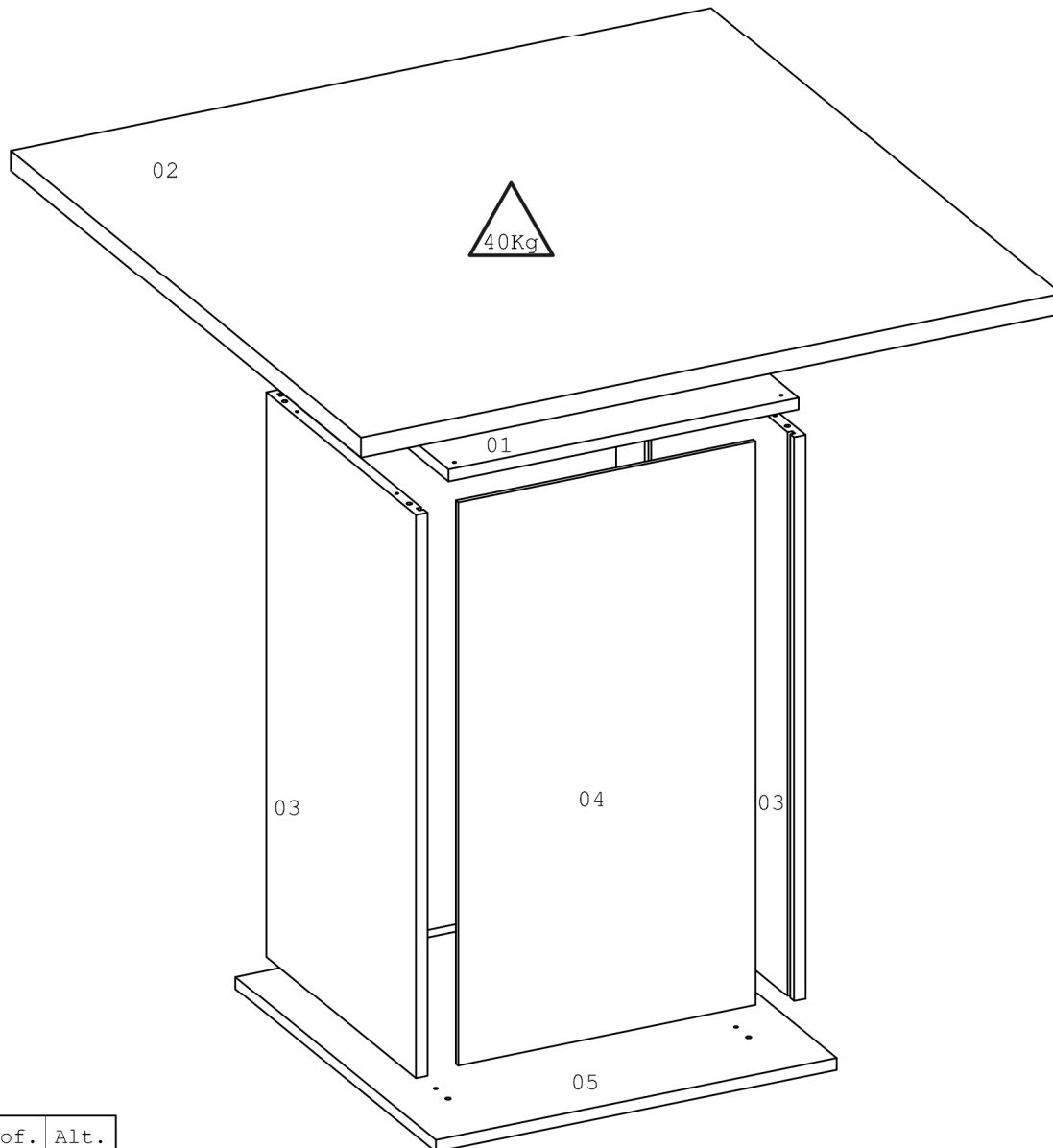
Com o intuito de garantir a sua satisfação e confirmar o nosso compromisso com a qualidade, queremos que o Senhor(a), leia atentamente nossas recomendações para com o cuidado de seu móvel.

1. Proteja-o da incidência direta da luz solar.
2. Evite colocá-lo próximo de estufas ou saídas de ar condicionado.
3. Não deixe em lugar úmido e não o exponha às intempéries.
4. Evite objetos pontiagudos sobre a sua superfície.
5. Para movimentar o móvel de lugar, carregue-o, não empurre-o nem arraste-o.
6. Mantenha o móvel sempre nivelado para garantir o bom funcionamento das portas e gavetas.
7. Fixe as costas observando bem o esquadro e colocando a quantidade correta de pregos.
8. Não fique de pé sobre os assentos das cadeiras.
9. Não incline-se para trás balançando as cadeiras sobre as pernas traseiras.
10. Evite utilizar as travessas das cadeiras como apoio dos pés.

Certificado de Garantia:

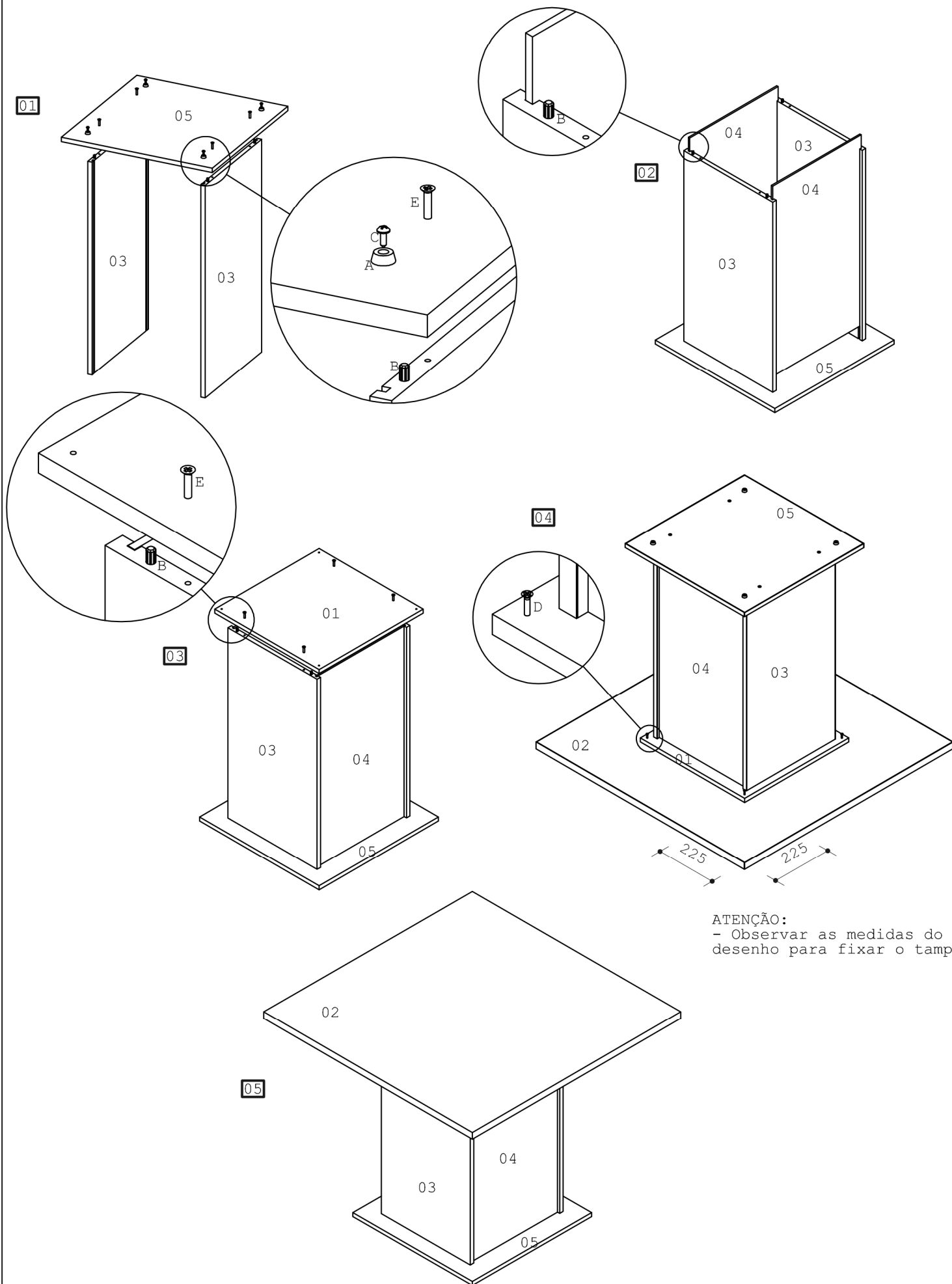
Será de 180 dias o prazo para defeitos aparentes e de fácil constatação, contados da data de instalação. Será de seis (06) meses a garantia do móvel por defeitos de fabricação, ressalvadas condições normais de uso e as demais condições do presente certificado, contados da data da emissão da nota fiscal.

IT	DESCRIÇÃO:	ESP	LARG	COMP	MAT.	QT	BRANCO	IMBUÍA	CARV-CNZ	AMENDOIA	BEGE
01	5295-01 TAMPO FALSO	15	450	450	MDF	1	203352950001	203352950001	203352950001	203352950001	203352950001
02	5295-02 TAMPO	25	900	900	MDF	1	203452951102	203452950602	203452950C02	203452950B02	203452958202
03	5295-03 LATERAL	15	384	710	MDP	2	203452951103	203452950603	203452950C03	203452950B03	203452958203
04	5295-04 FECHAMENTO	6	382	710	MDF	2	203352951104	203352950604	203352950C04	203352950B04	203352958204
05	5295-05 BASE	15	515	515	MDP	1	203452951105	203452950605	203452950C05	203452950B05	203452958205



Larg.	Prof.	Alt.
900	900	773

5295 Esquema



ATENÇÃO:
- Observar as medidas do desenho para fixar o tampo.