

5251A Esquema



IND	DESCRIÇÃO	QT
A	TAPA FURO ADESIVO	4
B	TAMBOR MINIFIX	4
C	SAPATA DESLIZADORA Ø15x6	4
D	PINO MINIFIX 6x35	4
E	PARAFUSO CC FC 4,5x60	4
F	Cavilha 6x30	10
G	COLA SACHET	1
H	CANTONEIRA METAL 18x18x0.75	4
I	BATENTE SILICONE 4MM	6
J	PARAFUSO CP FC 3,5x14	12

Cuidados com o móvel:

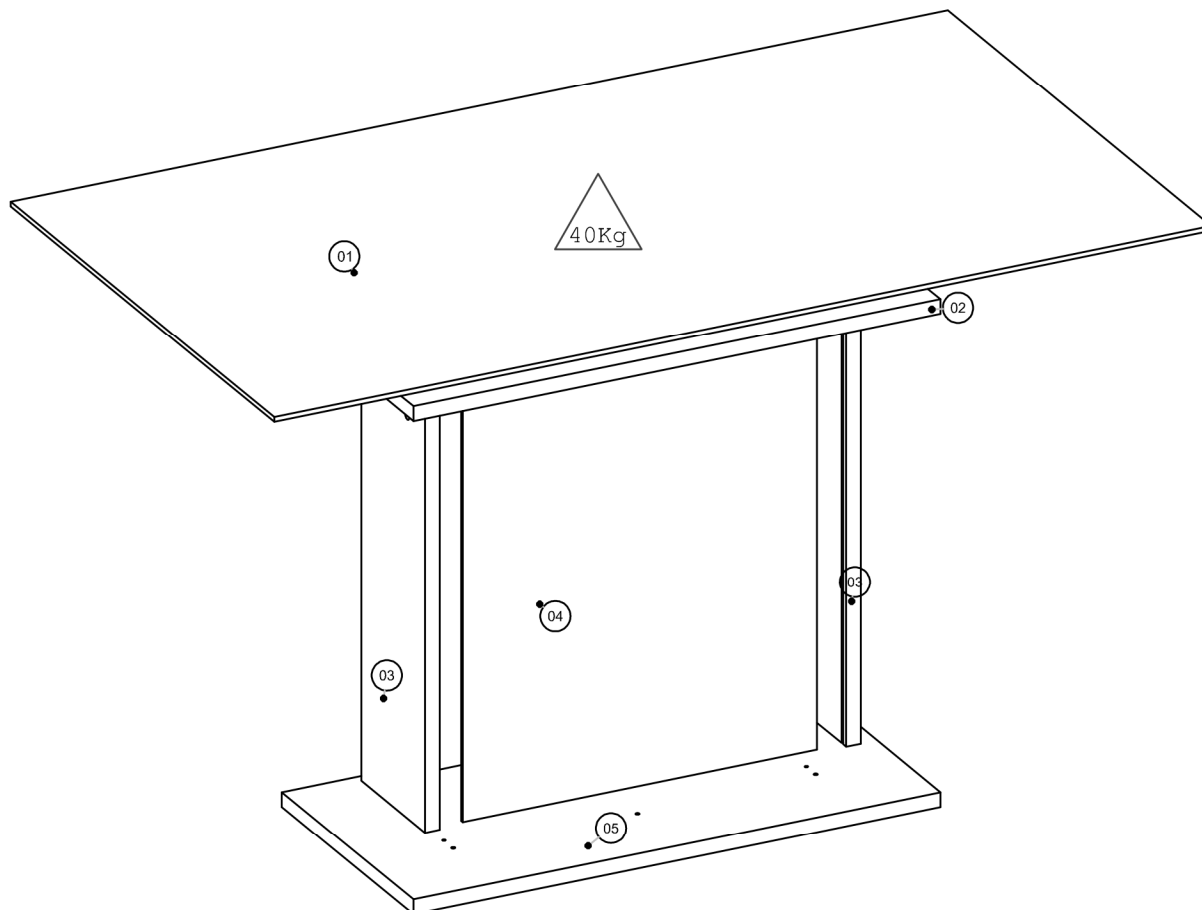
Com o intuito de garantir a sua satisfação e confirmar o nosso compromisso com a qualidade, queremos que o Senhor(a), leia atentamente nossas recomendações para com o cuidado de seu móvel.

1. Proteja-o da incidência direta da luz solar.
2. Evite colocá-lo próximo de estufas ou saídas de ar condicionado.
3. Não deixe em lugar úmido e não o exponha às intempéries.
4. Evite objetos pontiagudos sobre a sua superfície.
5. Para movimentar o móvel de lugar, carregue-o, não empurre-o nem arraste-o.
6. Mantenha o móvel sempre nivelado para garantir o bom funcionamento das portas e gavetas.
7. Fixe as costas observando bem o esquadro e colocando a quantidade correta de pregos.
8. Não fique de pé sobre os assentos das cadeiras.
9. Não incline-se para trás balançando as cadeiras sobre as pernas traseiras.
10. Evite utilizar as travessas das cadeiras como apoio dos pés.

Certificado de Garantia:

Será de 90 dias o prazo para defeitos aparentes e de fácil constatação, contados da data de instalação. Será de três (03) meses a garantia do móvel por defeitos de fabricação, ressalvadas condições normais de uso e as demais condições do presente certificado, contados da data da emissão da nota fiscal.

IT	DESCRIÇÃO:	ESP	LARG	COMP	MAT.	QT	BRANCO	PRETO	IMBUÍA-PRETO	RUSTIC-PRETO	CREMA-CARV	FRAN
01	5251-01 TAMPO VIDRO	8	900	1600	VIDRO	1	2115518600012	2115518600012	2115518600012	2115518600012		
02	5251-02 TAMPO FALSO	25	450	900	MDP	1	203452511114	203452510614	203452519214	203452518514		
03	5251-03 LATERAL	25	218	700	MDP	2	203452511115	203452510615	203452519215	203452518215		
04	5251-04 FECHAMENTO	6	605	700	MDP	2	203452511216	203452511216	203452511216	203452518516		
05	5251-05 BASE	25	450	900	MDP	1	203452511113	203452510613	203452519213	203452518513		



Larg.	Prof.	Alt.
1600	900	771

5251A Esquema

