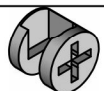
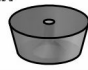



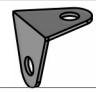
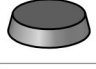
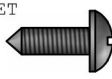


IND	DESCRIÇÃO	QT
A	TAMBOR MINIFIX Ø15mm - MET 	8
B	SAPATA DESLIZADORA Ø15x6mm - PLA 	8
C	PINO MINIFIX 6x35mm - MET 	8
D	PARAFUSO CC FC 4,5x60mm - MET 	8
E	Cavilha 6x30mm - MAD 	16
F	CANTONEIRA 18x18x0.75mm - MET 	4
G	BATENTE SILICONE 4mm - PLA 	6
H	PARAFUSO CP FC 3,5x14mm - MET 	16

Cuidados com o móvel:

Com o intuito de garantir a sua satisfação e confirmar o nosso compromisso com a qualidade, queremos que o Senhor(a), leia atentamente nossas recomendações para com o cuidado de seu móvel.

1. Proteja-o da incidência direta da luz solar.
2. Evite colocá-lo próximo de estufas ou saídas de ar condicionado.
3. Não deixe em lugar úmido e não o exponha às intempéries.
4. Evite objetos pontiagudos sobre a sua superfície.
5. Para movimentar o móvel de lugar, carregue-o, não empurre-o nem arraste-o.
6. Mantenha o móvel sempre nivelado para garantir o bom funcionamento das portas e gavetas.
7. Atentar para que a montagem seja feita no esquadro e nivelada;
8. Não fique de pé sobre os assentos das cadeiras.
9. Não incline-se para trás balançando as cadeiras sobre as pernas traseiras.
10. Evite utilizar as travessas das cadeiras como apoio dos pés.
11. Utilizaras ferramentas para a montagem com cuidado.
12. Não usar produtos abrasivos.
13. Forrar o chão com o papelão das embalagens.
14. Separe as peças e ferragens de maneira organizada.

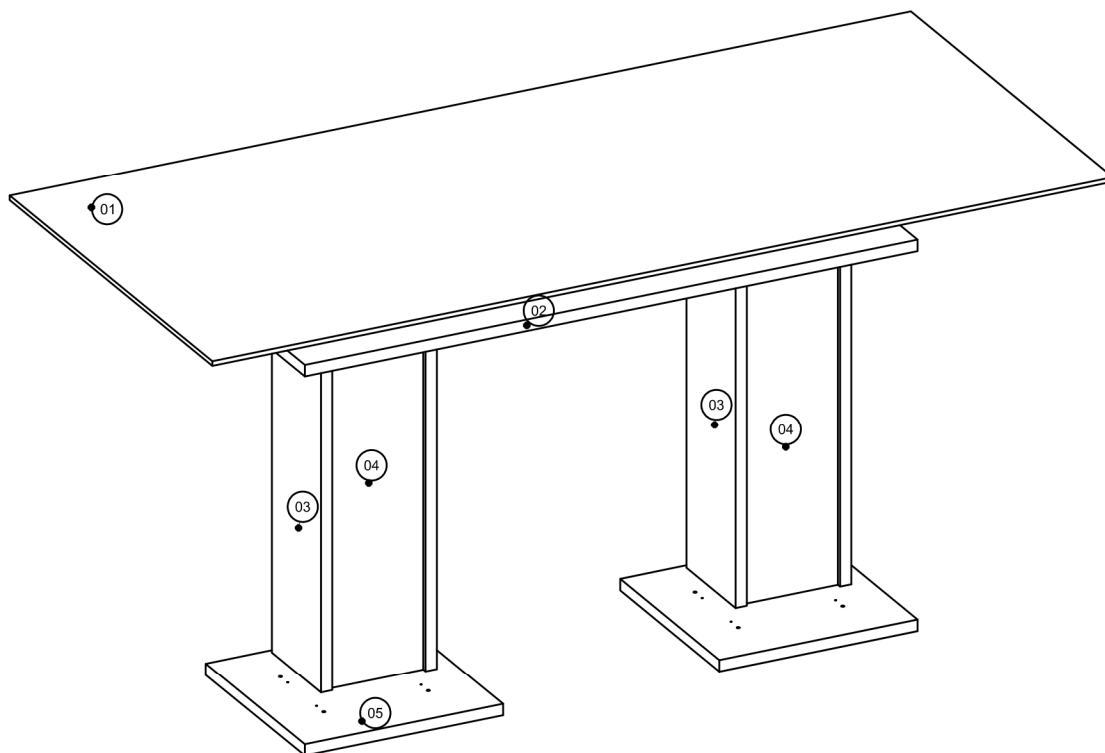
Certificado de Garantia:

Será de 90 dias o prazo para defeitos aparentes e de fácil constatação, contados da data de instalação. Será de três (03) meses a garantia do móvel por defeitos de fabricação, ressalvadas condições normais de uso e as demais condições do presente certificado, contados da data da emissão da nota fiscal.

IMPORTANTE:

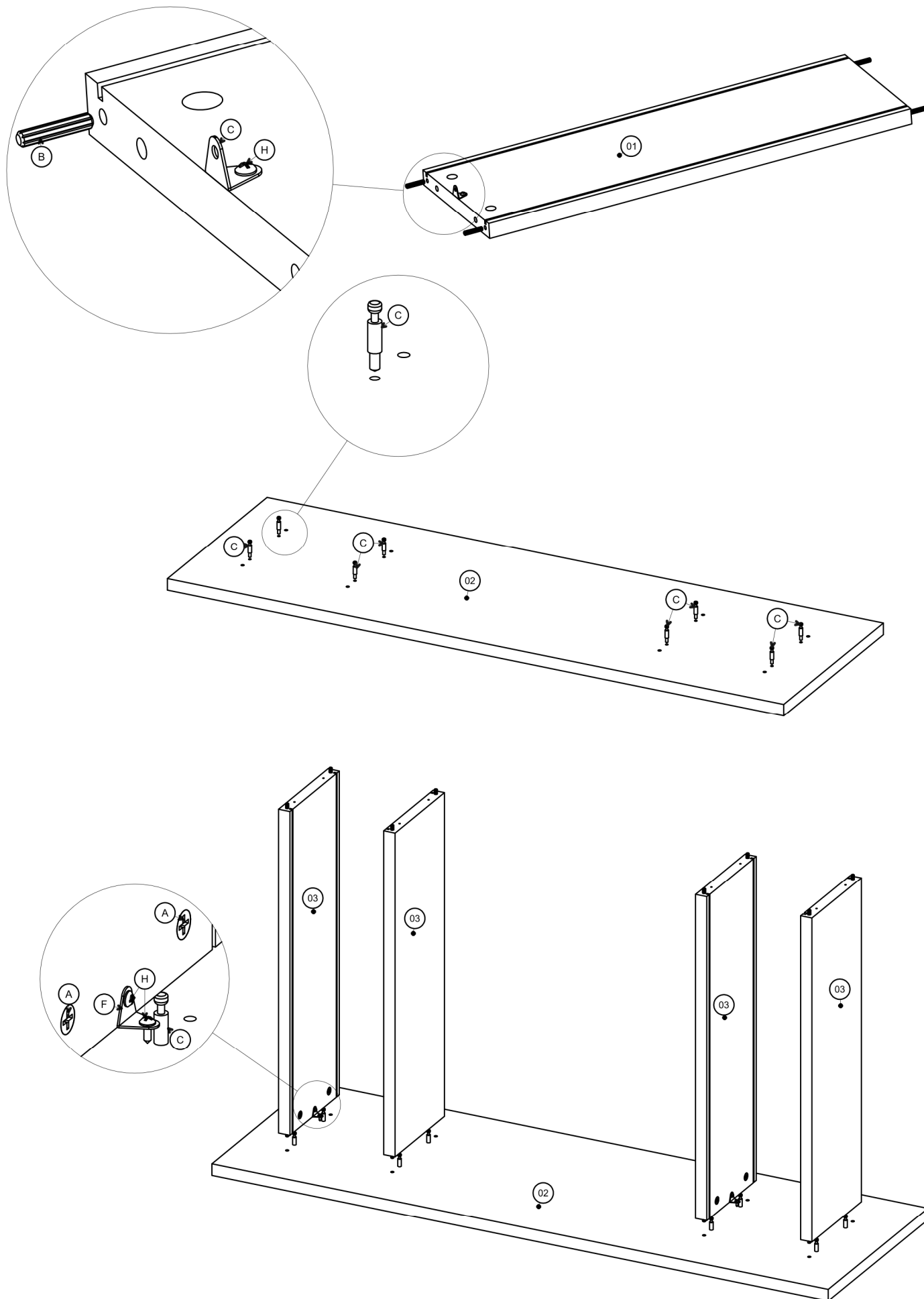
- A execução da montagem deve ser realizado por 2 profissionais especializados.
- As ferramentas para montagem não acompanham o produto.

IT	DESCRIÇÃO:	ESP	LARG	COMP	MAT.	QT	TABACO
01	TAMPO VIDRO	10	900	2000	VIDRO	1	2115528500012
02	TAMPO FALSO	25	440	1360	MDP	1	203453261401
03	LATERAL	25	218	700	MDP	4	203452511415
04	FECHAMENTO	3	218	700	MDF	4	203453261416
05	BASE	25	440	440	MDP	2	203453261403

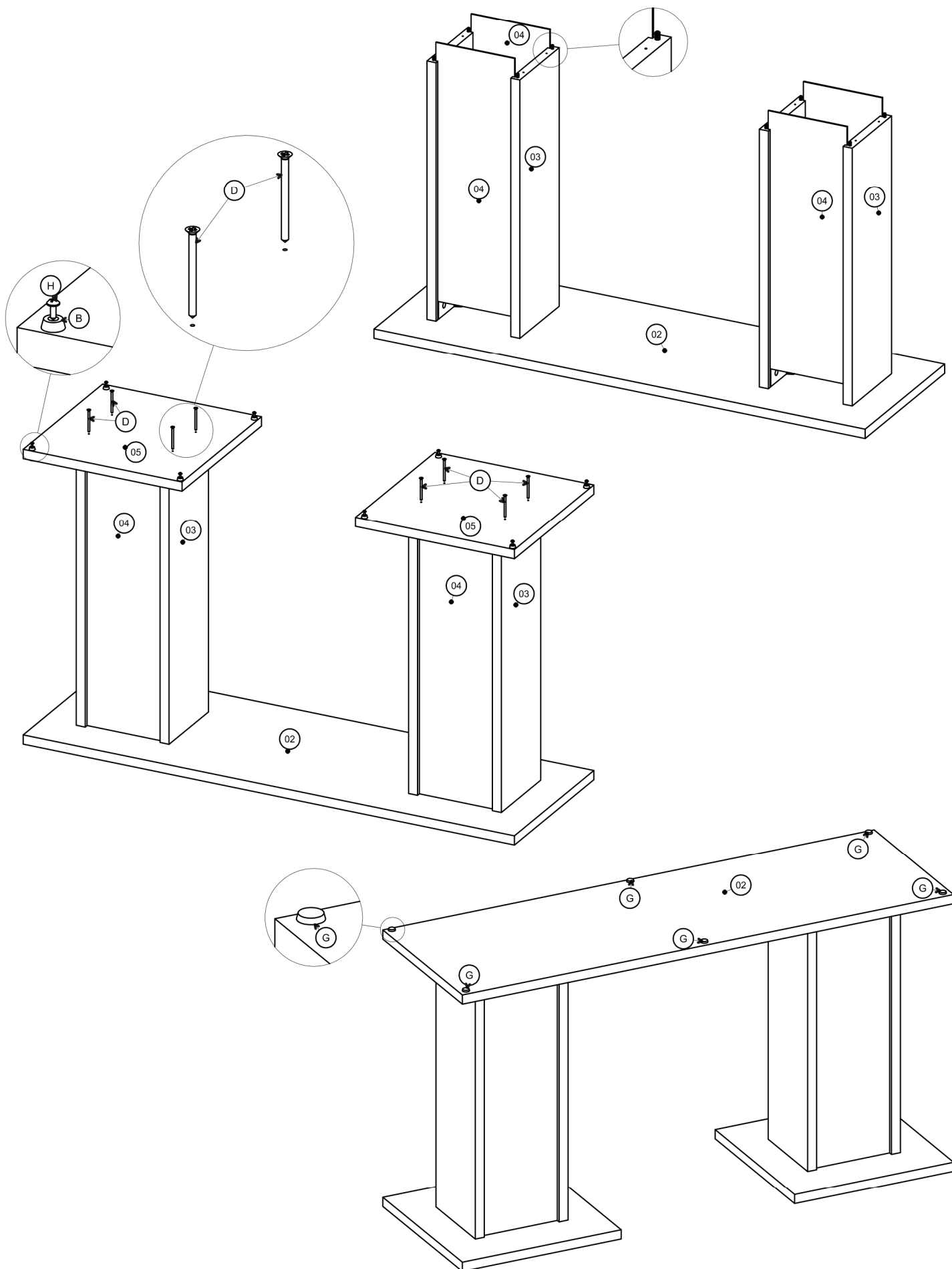


Larg.	Prof.	Alt.
2000	900	773

5326 Esquema



5326 Esquema



5326 Esquema

