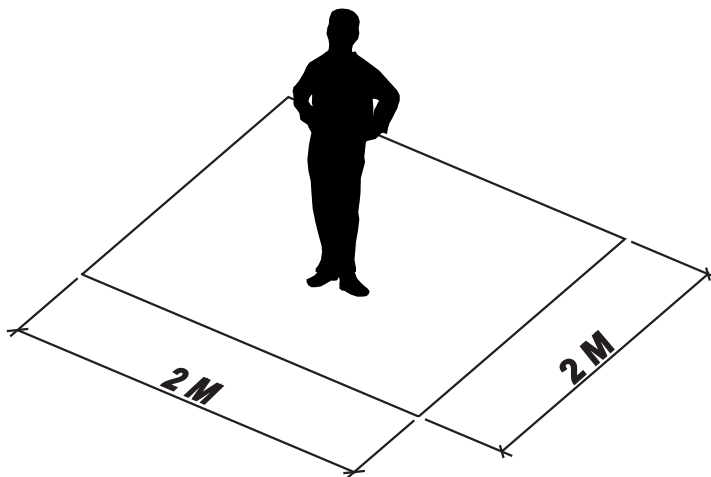


1140
1141
1151



15 min



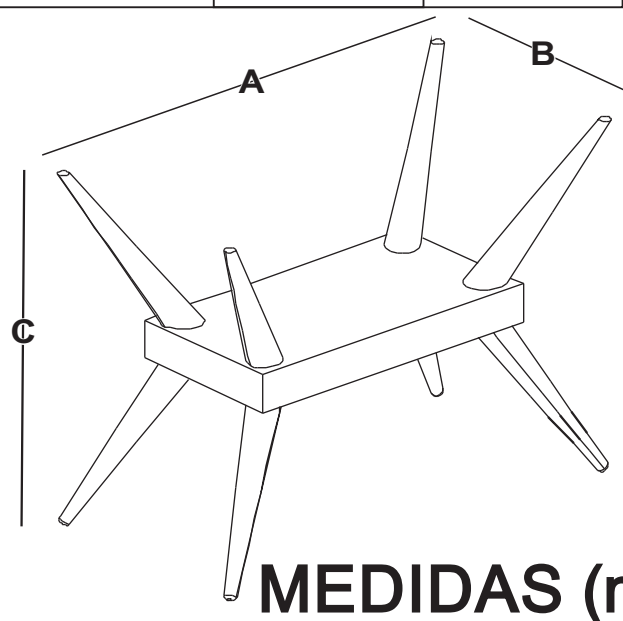
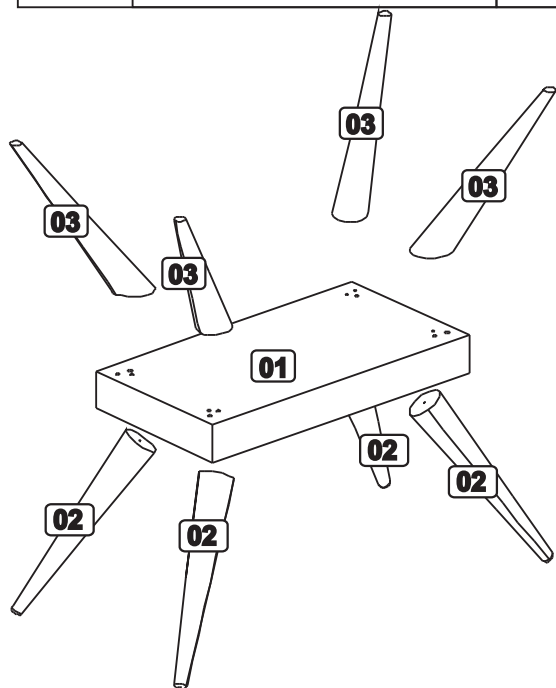
FERRAMENTAS NECESSÁRIAS



Lista de Peças 1140:

VOLUME U COR CANELA

| N° | DIMENSÕES | QUANTIDADE | MATÉRIA PRIMA | DESCRIÇÃO | CÓDIGO |
|----|-------------------|------------|---------------|-----------|--------|
| 1 | 680 X 355 X 82 MM | 1 | TAMBURATO | TPO 0513 | 113635 |
| 2 | 437 X 75 X 25 MM | 4 | PINUS | PES 0136 | 113654 |
| 3 | 460 X 75 X 25 MM | 4 | PINUS | PES 0137 | 113655 |



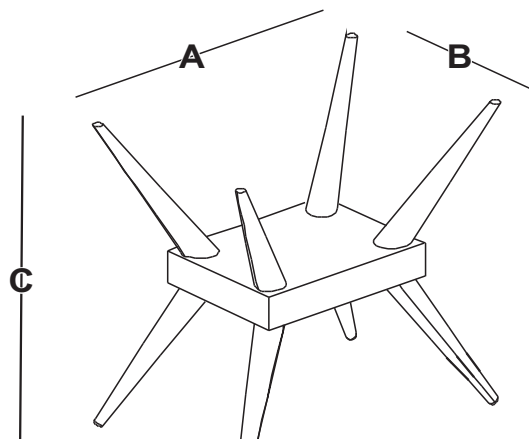
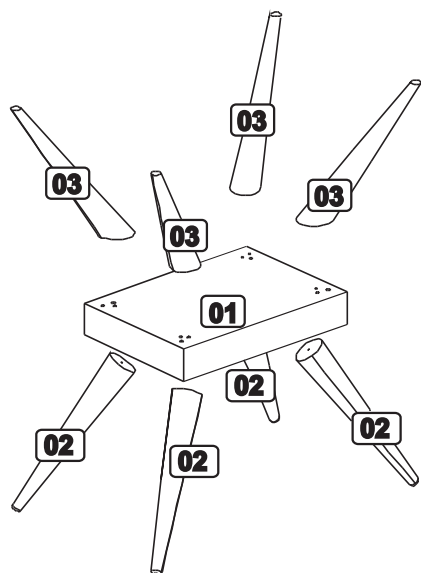
MEDIDAS (mm)

| REFERÊNCIA | A | B | C |
|------------|------|-----|-----|
| 1140 | 1000 | 530 | 755 |

Lista de Peças 1141:

VOLUME U COR CANELA

| N° | DIMENSÕES | QUANTIDADE | MATÉRIA PRIMA | DESCRIÇÃO | CÓDIGO |
|----|-------------------|------------|---------------|-----------|--------|
| 1 | 450 X 355 X 82 MM | 1 | TAMBURATO | TPO 0517 | 113676 |
| 2 | 437 X 75 X 25 MM | 4 | PINUS | PES 0136 | 113654 |
| 3 | 460 X 75 X 25 MM | 4 | PINUS | PES 0137 | 113655 |



MEDIDAS (mm)

| REFERÊNCIA | A | B | C |
|------------|-----|-----|-----|
| 1141 | 780 | 530 | 755 |

Lista de Peças 1151:

COR CANELA

VOLUME A

| Nº | DIMENSÕES | QUANTIDADE | MATÉRIA PRIMA | DESCRIÇÃO | CÓDIGO |
|----|-------------------|------------|---------------|-----------|--------|
| 1 | 680 X 355 X 82 MM | 1 | TAMBURATO | TPO 0513 | 113635 |
| 2 | 437 X 75 X 25 MM | 4 | PINUS | PES 0136 | 113654 |
| 3 | 460 X 75 X 25 MM | 4 | PINUS | PES 0137 | 113655 |

VOLUME B

| Nº | DIMENSÕES | QUANTIDADE | MATÉRIA PRIMA | DESCRIÇÃO | CÓDIGO |
|----|--------------------|------------|---------------|-----------|--------|
| 4 | 1550 X 850 X 10 MM | 1 | VIDRO | VIDRO | 113711 |

VOLUME C

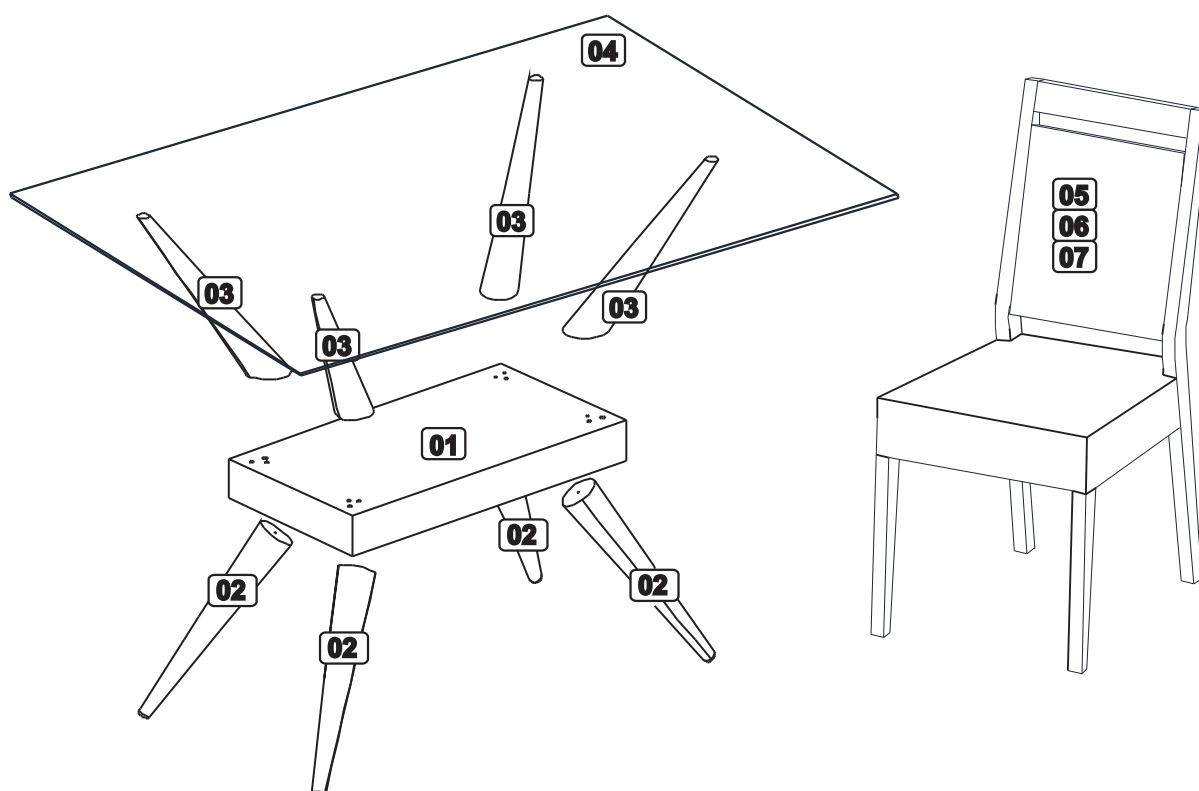
| Nº | DIMENSÕES | QUANTIDADE | MATÉRIA PRIMA | DESCRIÇÃO | CÓDIGO |
|----|--------------------|------------|---------------|-----------|--------|
| 5 | 960 X 540 X 445 MM | 2 | TAUARI | CAD 2575 | 113418 |

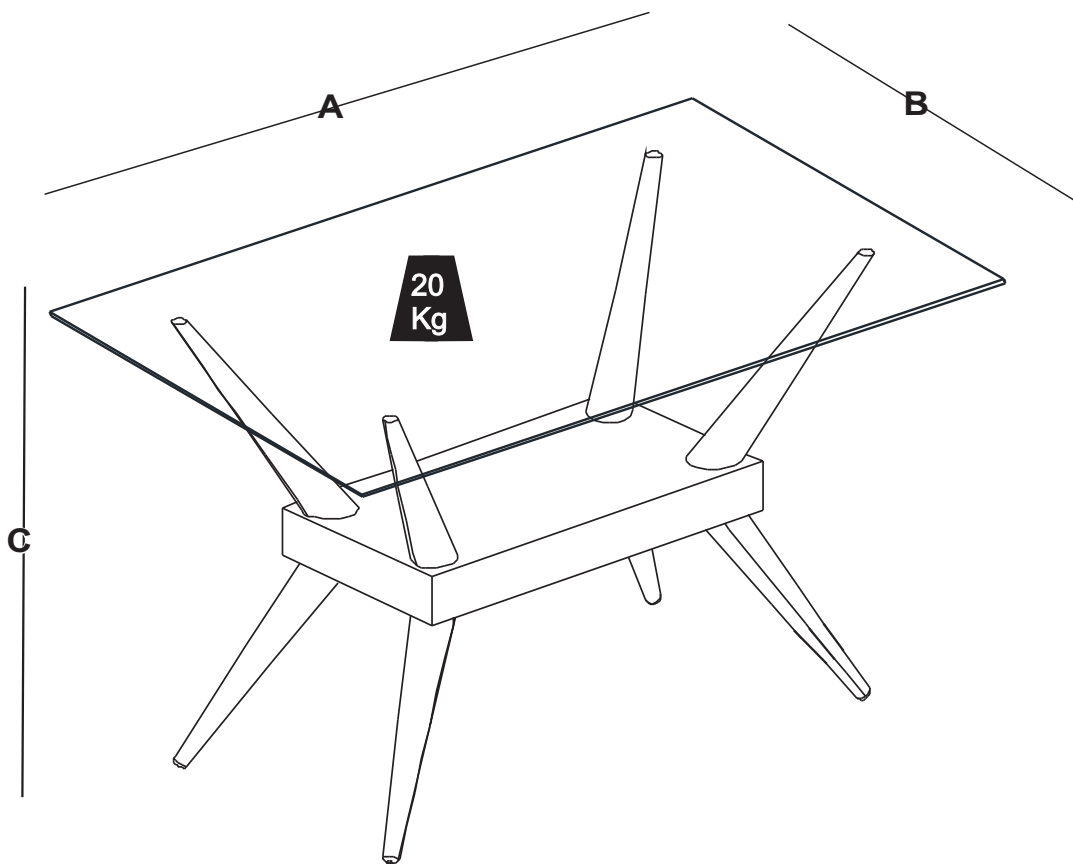
VOLUME D

| Nº | DIMENSÕES | QUANTIDADE | MATÉRIA PRIMA | DESCRIÇÃO | CÓDIGO |
|----|--------------------|------------|---------------|-----------|--------|
| 6 | 960 X 540 X 445 MM | 2 | TAUARI | CAD 2575 | 113418 |

VOLUME E

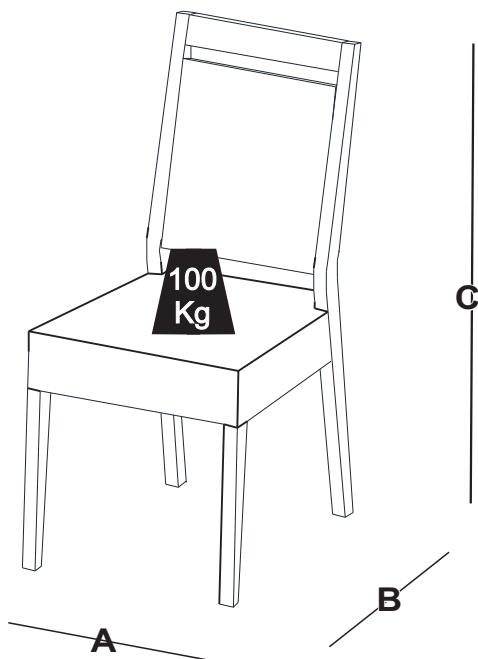
| Nº | DIMENSÕES | QUANTIDADE | MATÉRIA PRIMA | DESCRIÇÃO | CÓDIGO |
|----|--------------------|------------|---------------|-----------|--------|
| 7 | 960 X 540 X 445 MM | 2 | TAUARI | CAD 2575 | 113418 |






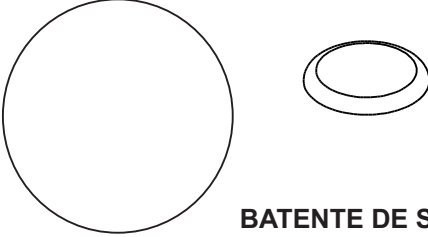

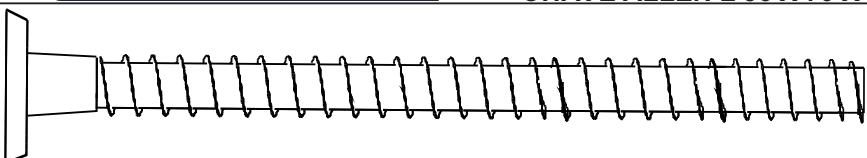

MEDIDAS (mm)

| REFERÊNCIA | A | B | C |
|------------|------|-----|-----|
| 1151 | 1550 | 850 | 770 |



MEDIDAS (mm)

| REFERÊNCIA | A | B | C |
|------------|-----|-----|-----|
| 2575 | 445 | 540 | 960 |

| LEG. | LISTA DE FERRAGENS | QTD | COD. |
|------|---|-----|--------|
| Cl2 |  COLA TITIBOND 50 BISNAGA 10 GR | 02 | 110689 |
| Bt2 |  BATENTE DE SILICONE REDONDO 20MM | 04 | 100451 |
| Ch2 |  CHAVE ALLEN L 36 X 70 X 4 | 01 | 113724 |
| Pe1 |  PARAF ESTRUT 7.0 X 75 CAB. 17 | 12 | 106900 |
| Ca3 |  CAVILHA 5.0 X 30 | 04 | 106513 |

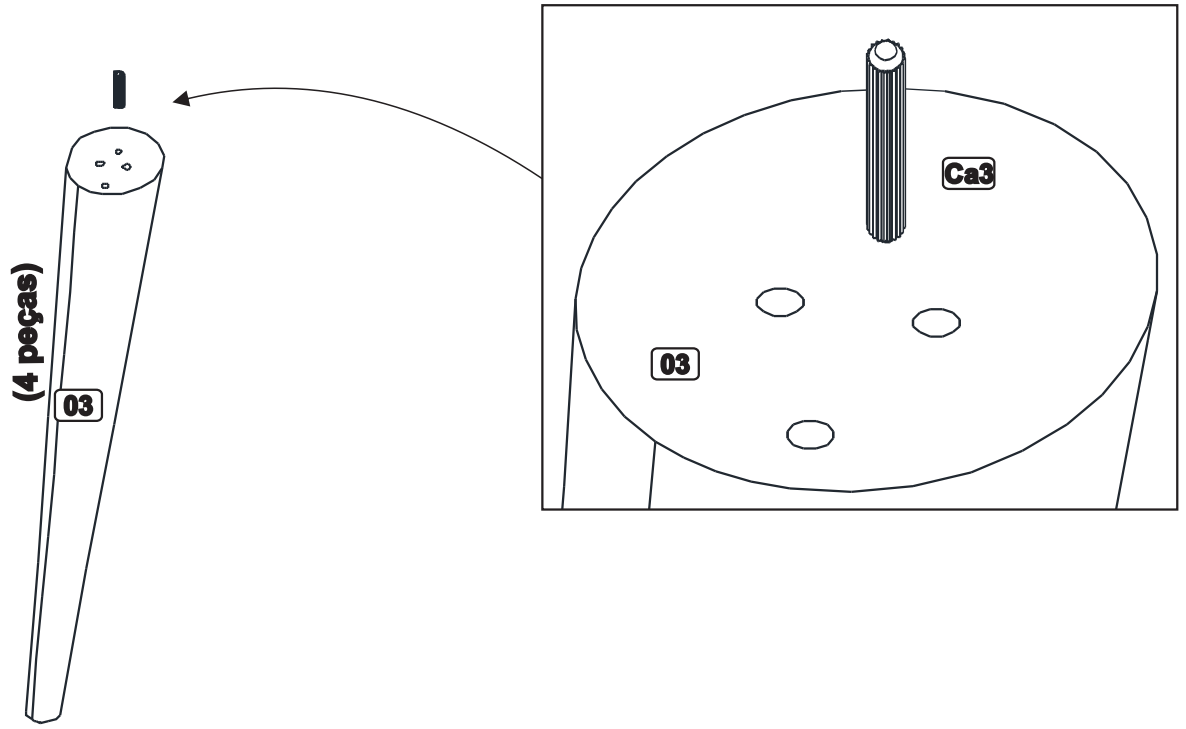
CUIDADOS NA MONTAGEM:

1. Com o intuito de garantir a sua satisfação e garantir o nosso compromisso com a qualidade, queremos que o Senhor (a), leia atentamente nossas recomendações para com o cuidado de seu móvel.
2. Evite objetos pontiagudos sobre a sua superfície.
3. Atentar para que a montagem seja feita no esquadro e nivelada.
4. Utilizar as ferramentas para a montagem com cuidado.
5. A montagem do produto deverá ser feita em uma superfície limpa e plana. Aconselhamos utilizar a embalagem para forrar o chão a fim de não danificar o produto.
6. Separe as peças e ferragens de maneira organizada.

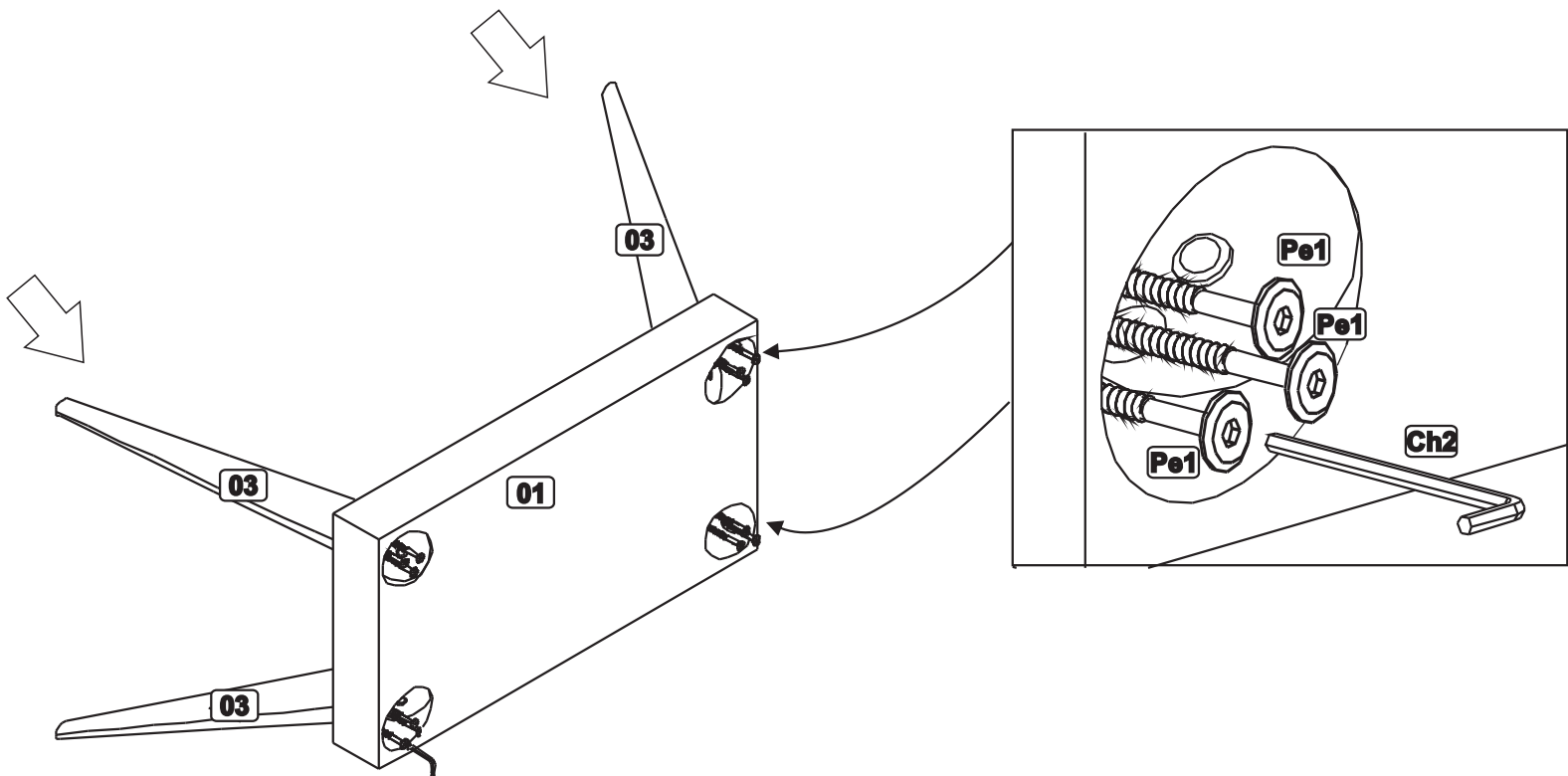
CUIDADOS COM O PRODUTO:

1. Proteja-o da incidência direta da luz solar.
2. Evite colocá-lo próximo de estufas ou saídas de ar condicionado.
3. Não deixe em lugar úmido e não o exponha às intempéries.
4. Para movimentar o móvel de lugar, carregue-o, não empurre-o nem arraste-o.
5. Não usar produtos abrasivos.
6. Usar pano levemente umedecido com água, seguido de pano seco para limpeza.

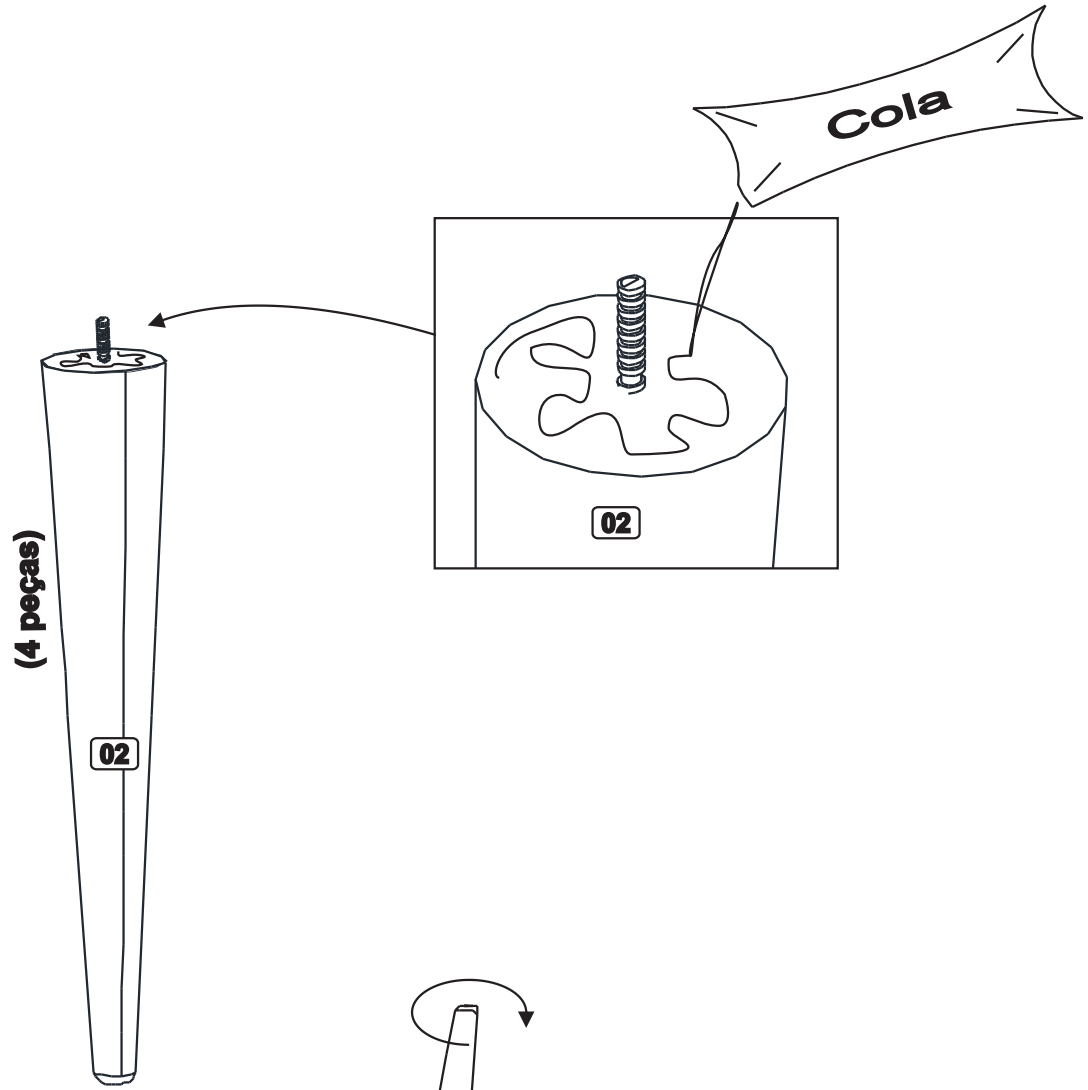
1°



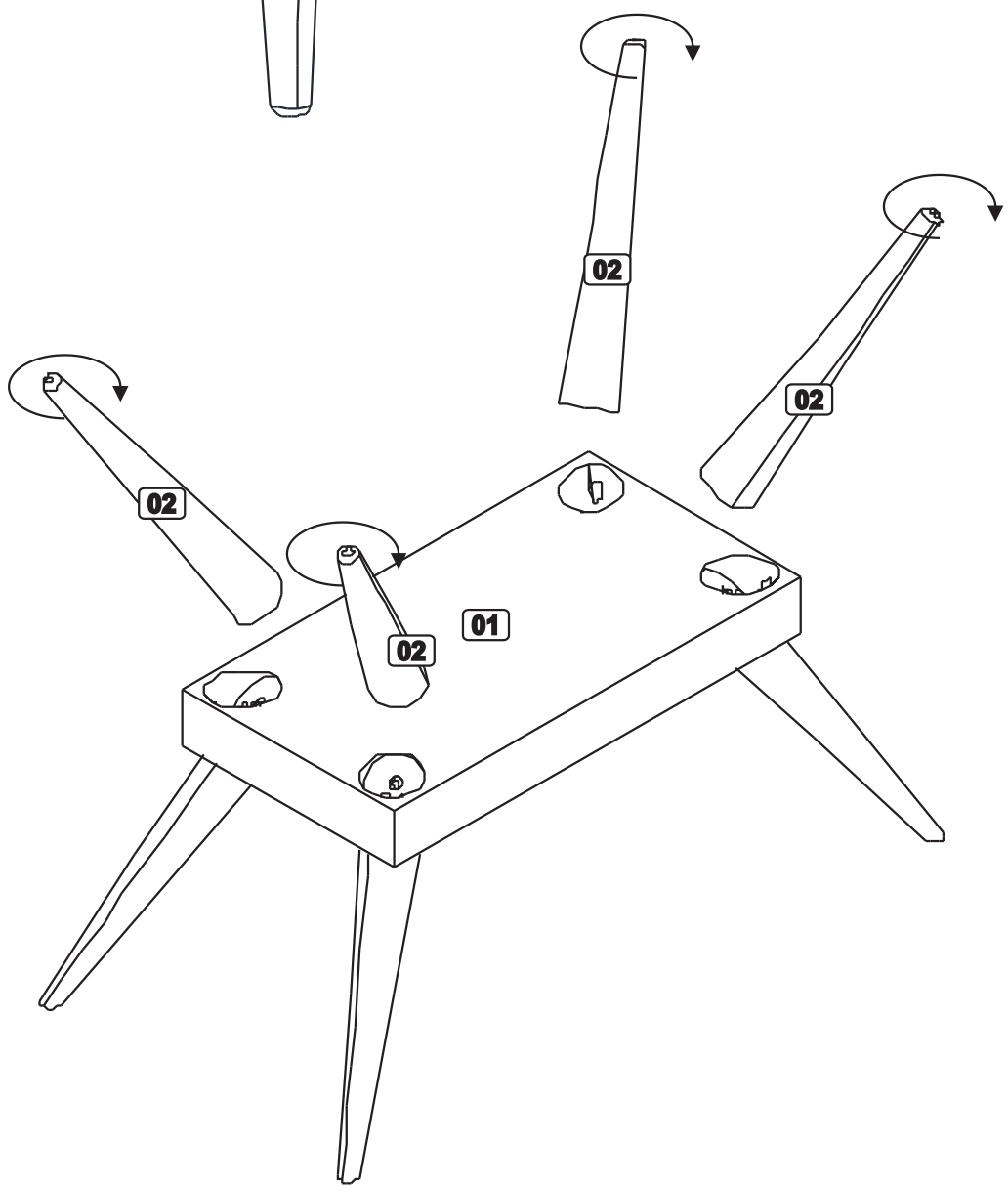
2°



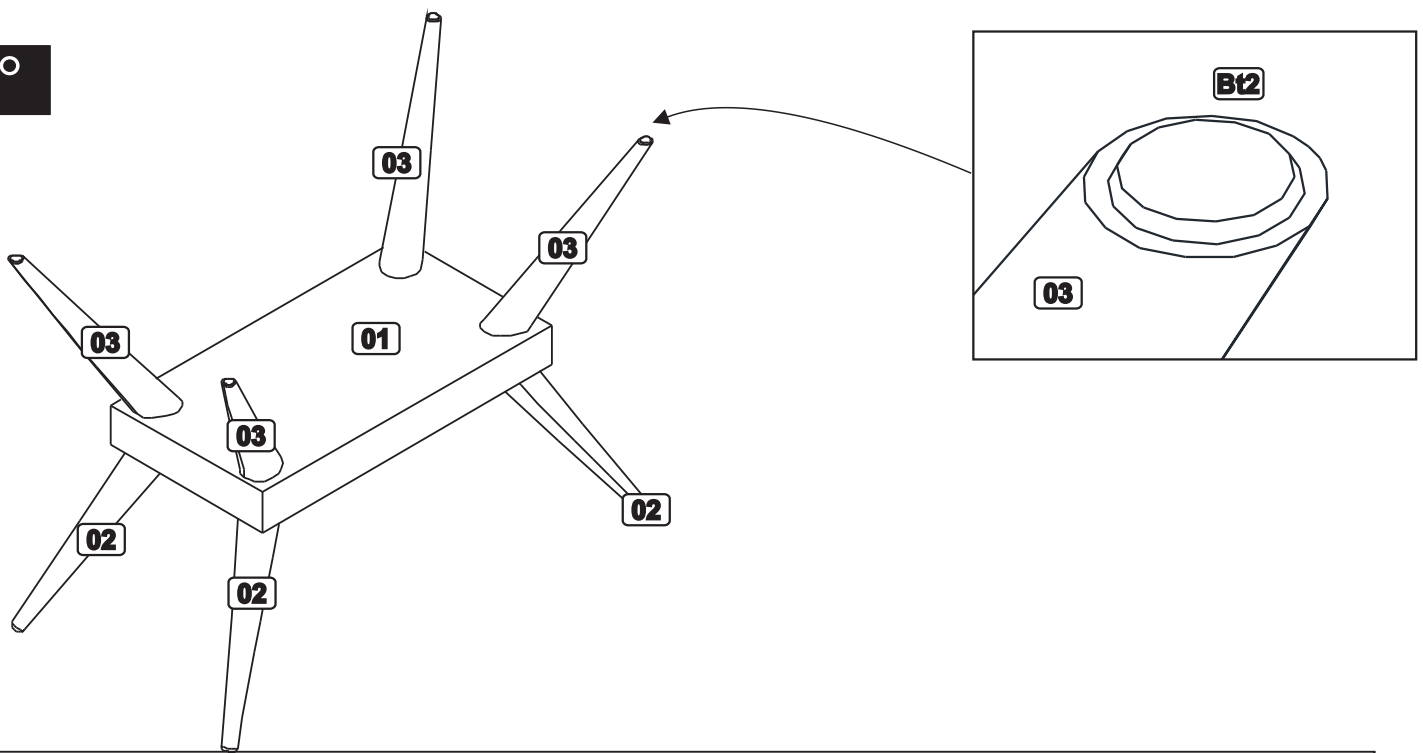
3°



4°



5°



Garantia do produto

Este é o certificado de Garantia do consumidor, mas para que o mesmo seja valido é necessário que seja apresentada a NOTA FISCAL de compra do produto adquirido.

Com este documento, a **Matrezan** tem como objetivo atender o proprietário ou consumidor, proporcionando a garantia na forma aqui estabelecida, pelo período de três meses a partir da data da nota fiscal de compra. A **Matrezan** substitui gratuitamente as peças defeituosas, em caso de defeitos ou avarias devidamente constatados como sendo de fabricação, durante a validade desta garantia.

A **Matrezan** declara a garantia nula e sem efeito se o produto for alterado, adulterado, molhado ou consertado e ainda pela prática de montagem inadequada. Também será considerada nula em casos de força maior, como aqueles causados por agentes da Natureza (chuvas, incêndios e excesso de umidade).

Para ter seus direitos de comprador é importante que antes de montar seu produto você leia com atenção as instruções de cada passo do manual de montagem que acompanha o produto. Caso o produto não esteja em conformidade, entre em contato com a loja onde efetuou a compra e faça sua reclamação, apontando os defeitos técnicos observados. Para agilizar o seu atendimento, tenha sempre em mãos o manual de montagem com os respectivos códigos e descrições das peças defeituosas conforme descritas no manual de montagem.

MATREZAN®

INOVAR COM ESTILO

Dúvidas ou sugestões, entre em contato conosco:

55 (54) 3275 1225

Ou

Assistencia@matrezan.com.br

www.matrezan.com.br