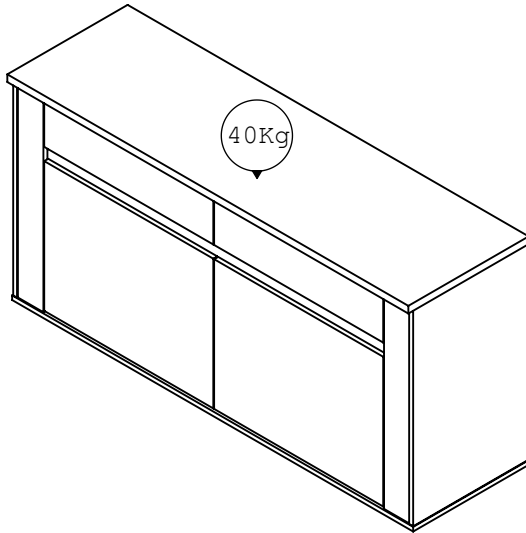


7303 Branco Vanilla



DIMENSÕES: (mm)

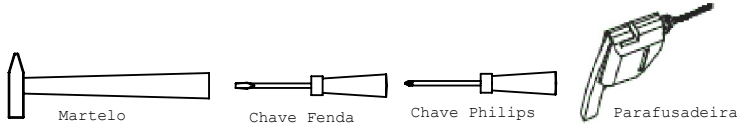
1500x760x450

(LARG. x ALTURA x PROF.)

IMPORTANTE

- A execução da montagem deve ser realizado por 1 profissional especializado;

Ferramentas para montagem(não acompanham o produto).



Cuidados na montagem:

1. Com o intuito de garantir a sua satisfação e confirmar o nosso compromisso com a qualidade, queremos que o Senhor(a), leia atentamente nossas recomendações para com o cuidado de seu móvel.
2. Evite objetos pontiagudos sobre a sua superfície.
3. Atentar para que a montagem seja feita no esquadro e nivelada;
4. Utilizar as ferramentas para a montagem com cuidado,
5. A montagem do produto deverá ser feita em uma superfície limpa e plana. Aconselhamos utilizar a embalagem para forrar o chão a fim de não danificar o produto.
6. Separe as peças e ferragens de maneira organizada.

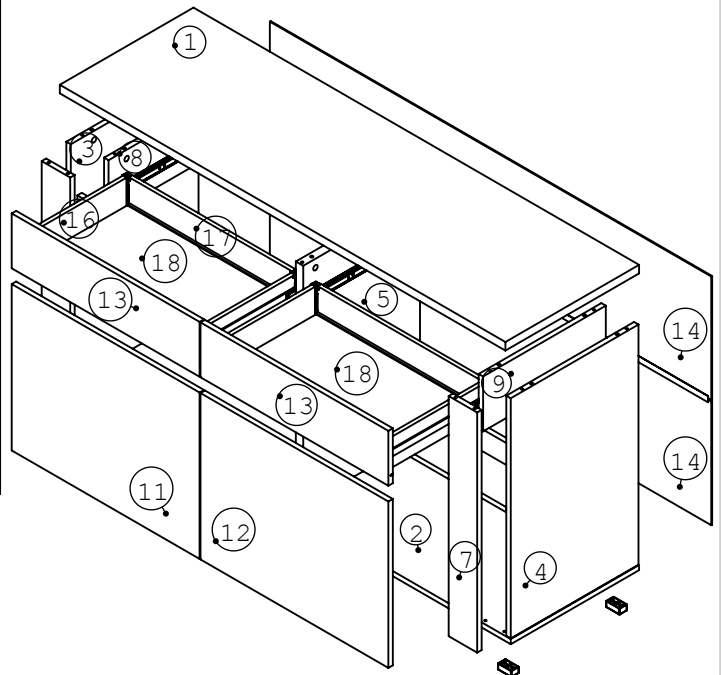
Cuidados com o produto:

1. Proteja-o da incidência direta da luz solar.
2. Evite colocá-lo próximo de estufas ou saídas de ar condicionado.
3. Não deixe em lugar úmido e não o exponha às intempéries.
4. Para movimentar o móvel de lugar, carregue-o, não empurre-o nem arraste-o.
5. Mantenha o móvel sempre nivelado para garantir o bom funcionamento das portas e gavetas.
6. Não usar produtos abrasivos,
7. Usar pano levemente umedecido com água, seguido de pano seco para limpeza.

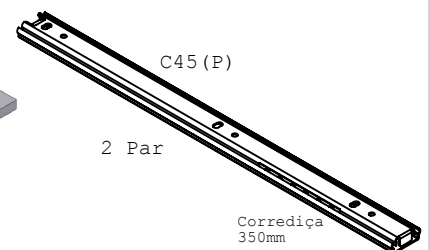
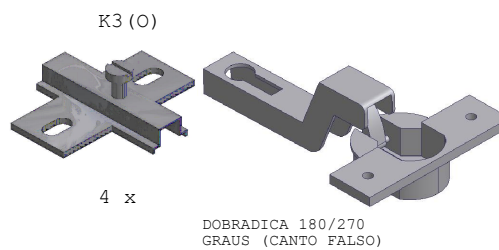
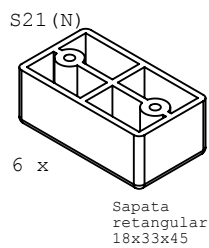
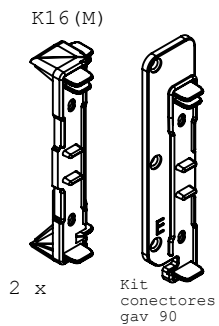
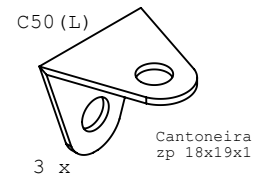
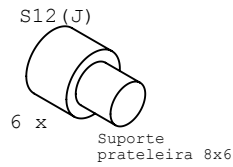
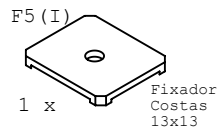
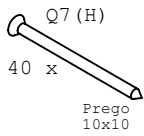
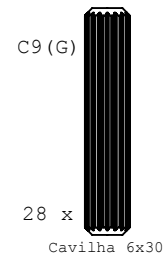
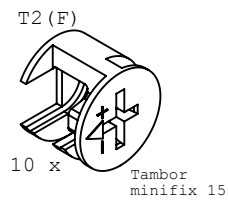
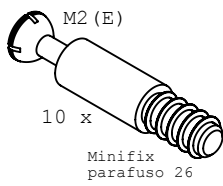
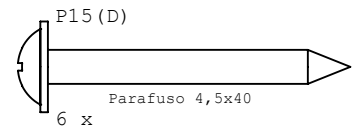
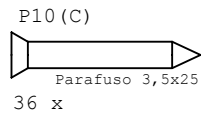
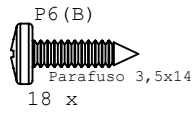
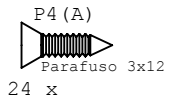
Certificado de Garantia:

Será de 180 dias o prazo para defeitos aparentes e de fácil constatação, contados da data de instalação. Será de seis (06) meses a garantia do móvel por defeitos de fabricação, ressalvadas condições normais de uso e as demais condições do presente certificado, contados da data da emissão da nota fiscal.

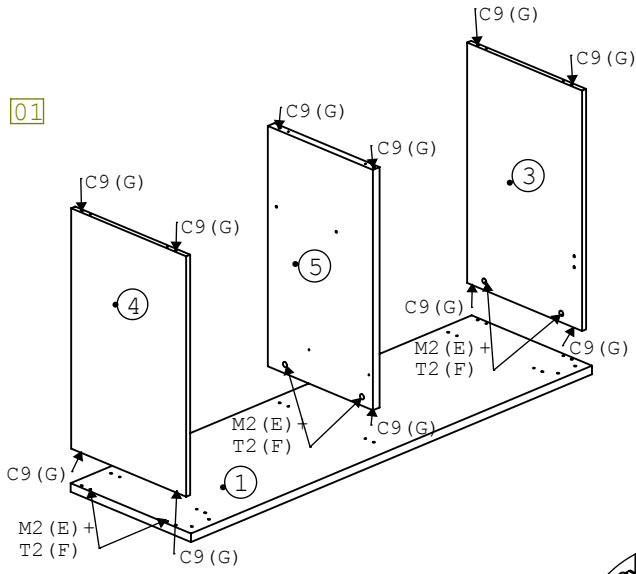
| Cód | IT | DESCRIÇÃO | DIMENSÃO | MAT | QT |
|---------------|----|---------------------------|-------------|-----|----|
| 203373033X01 | 1 | 7303-01 TAMPO | 25x1500x450 | MDP | 1 |
| 2034730311028 | 2 | 7303-02 BASE | 15x432x1500 | MDP | 1 |
| 2033730311038 | 3 | 7303-03 LATERAL ESQ | 15x430x700 | MDP | 1 |
| 2033730311045 | 4 | 7303-04 LATERAL DIR | 15x430x700 | MDP | 1 |
| 2034730311059 | 5 | 7303-05 DIVISORIA | 25x393x700 | MDP | 1 |
| 203473033X06 | 6 | 7303-06 MONTANTE ESQ | 15x96x700 | MDP | 1 |
| 203473033X07 | 7 | 7303-07 MONTANTE DIR | 15x96x700 | MDP | 1 |
| 2033730311083 | 8 | 7303-08 LATERAL FALSA ESQ | 15x160x413 | MDP | 1 |
| 2033730311090 | 9 | 7303-09 LATERAL FALSA DIR | 15x160x413 | MDP | 1 |
| 203473033X10 | 10 | 7303-10 TIRA | 15x64x1466 | MDP | 1 |
| 2034730311127 | 11 | 7303-11 PORTA ESQ | 15x632x485 | MDP | 1 |
| 2034730311127 | 12 | 7303-12 PORTA DIR | 15x632x485 | MDP | 1 |
| 2034730311134 | 13 | 7303-13 ESPELHO GAV | 15x632x160 | MDP | 2 |
| 2033730309141 | 14 | 7303-14 COSTA | 3x360x1486 | MDF | 2 |
| 2034730311158 | 15 | 7303-15 PRATELEIRA | 15X300X720 | MDP | 1 |
| 2070730300006 | 16 | Lateral Gav Baixa 90x330 | 150x372 | PLA | 4 |
| 2070730300006 | 17 | Costa Baixa 553 | 90X259 | PLA | 2 |
| 2033730309189 | 18 | 7303-18 FUNDO GAV | 3x347x567 | MDF | 2 |
| 2070072011011 | 19 | União costa 720mm | 501 | ABS | 2 |



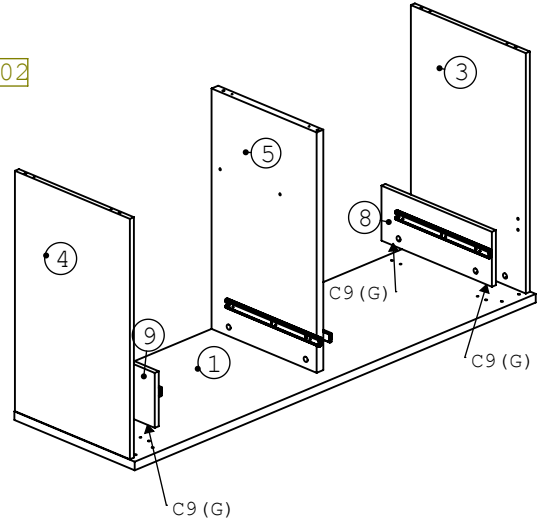
7303 Branco Vanilla



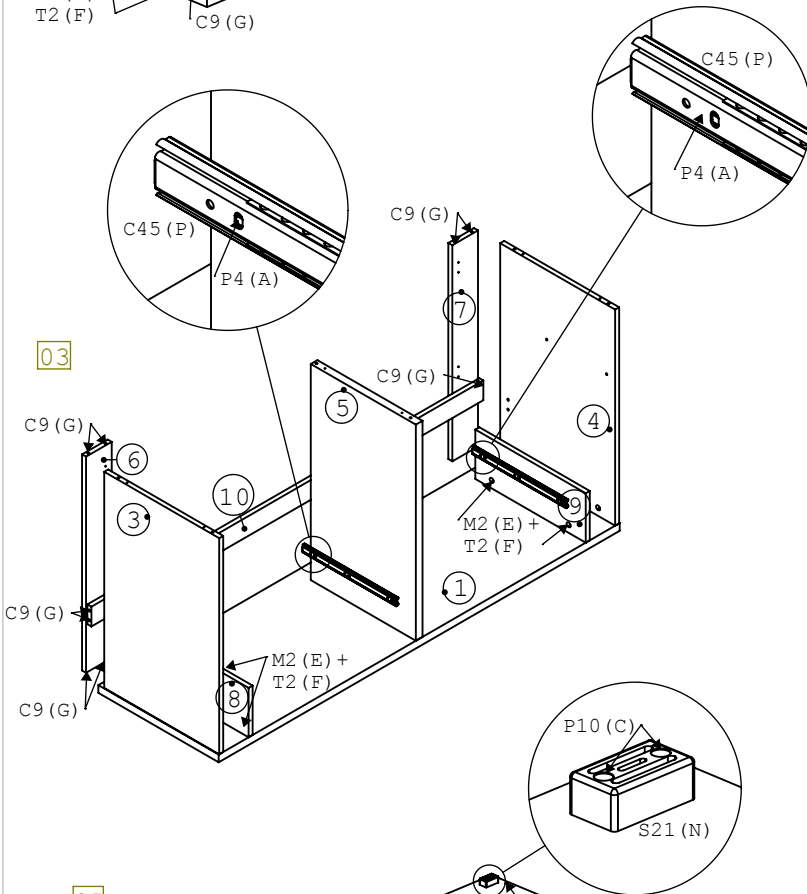
01



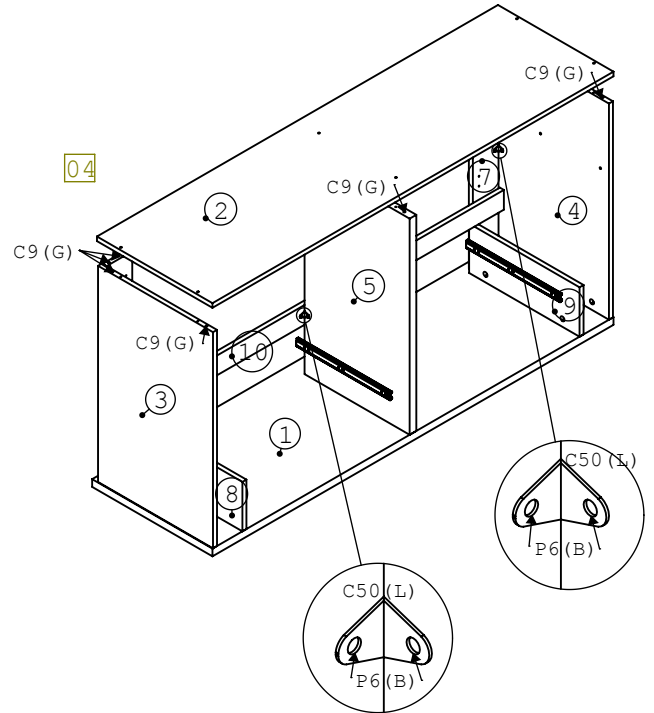
02



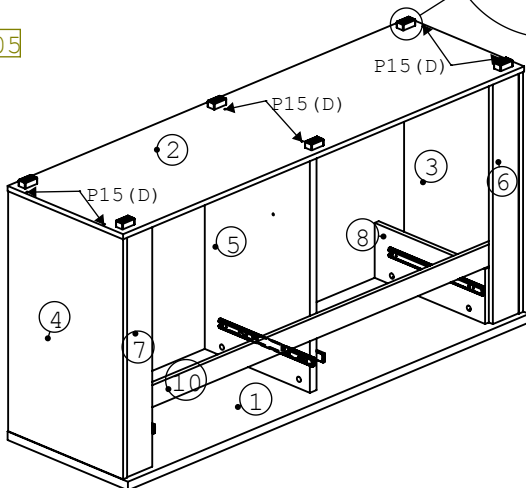
03



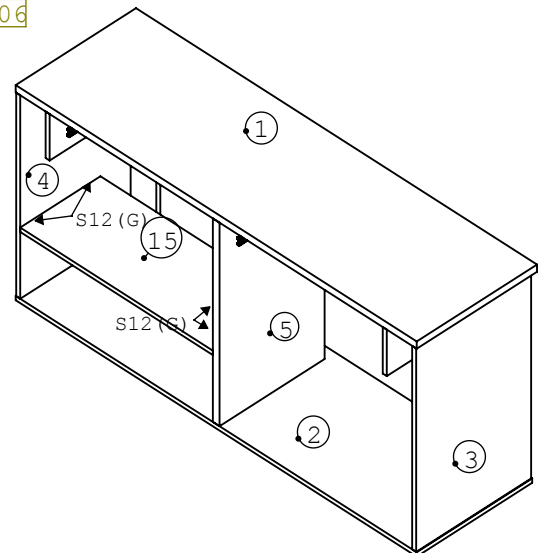
04



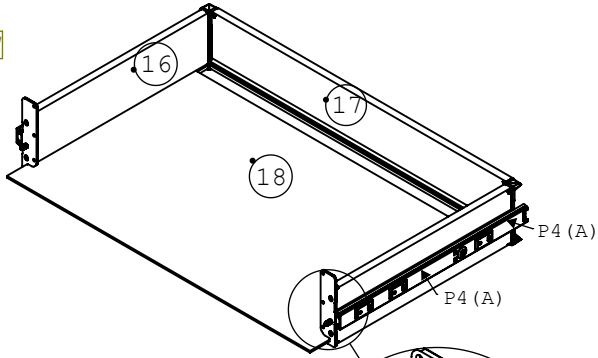
05



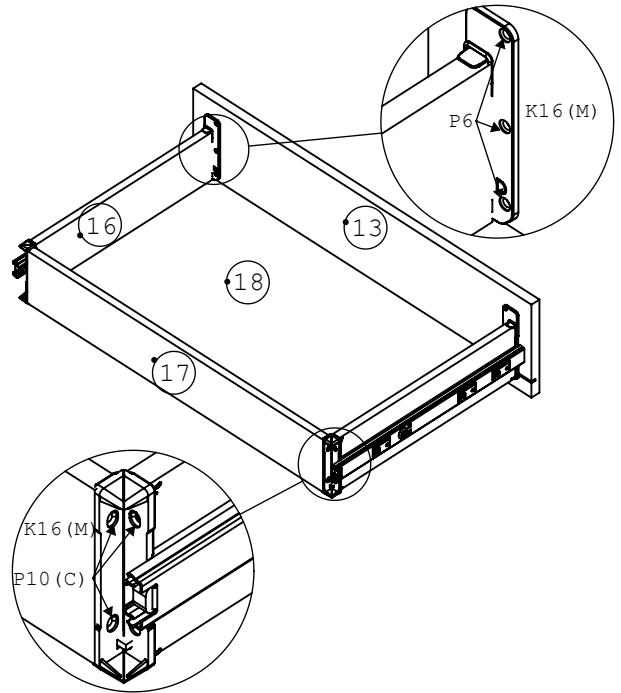
06



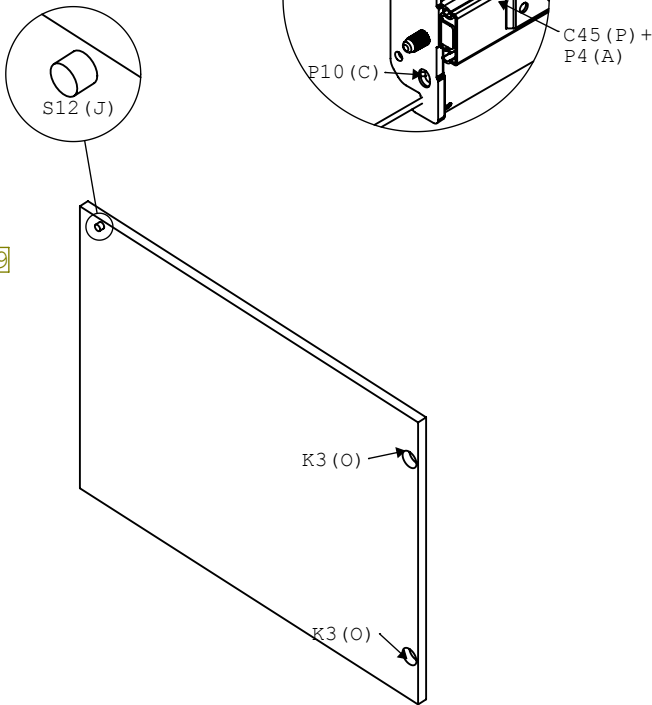
07



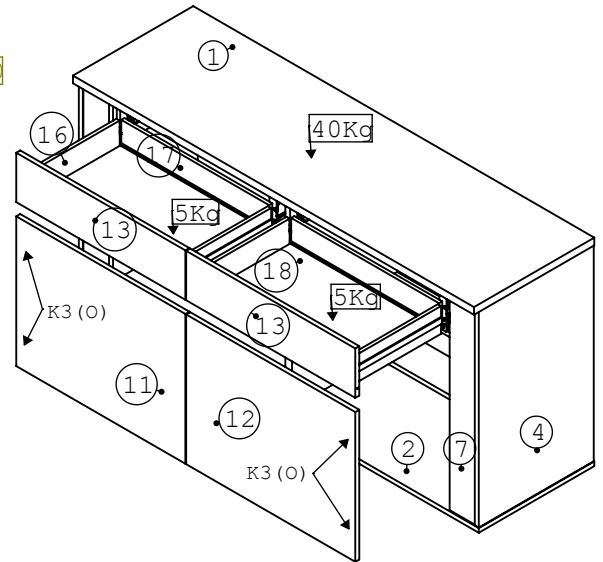
08



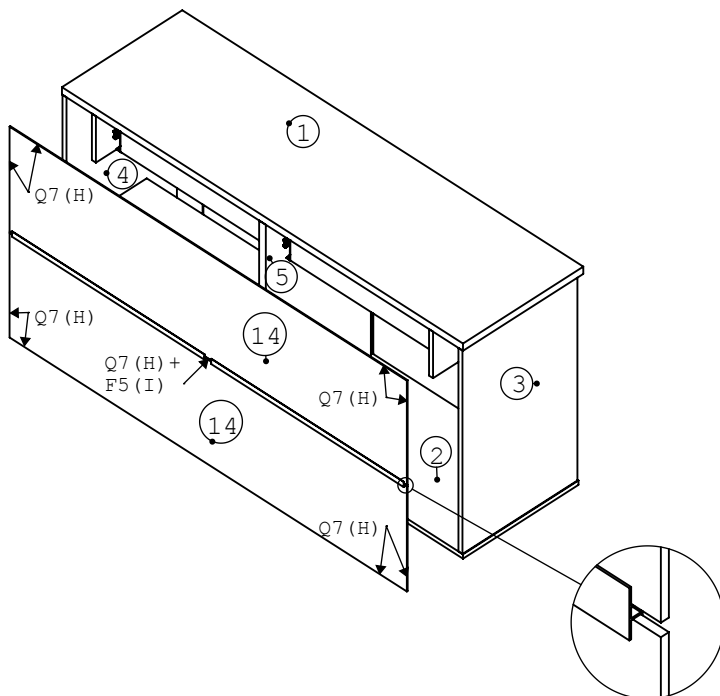
09



10



11



12

