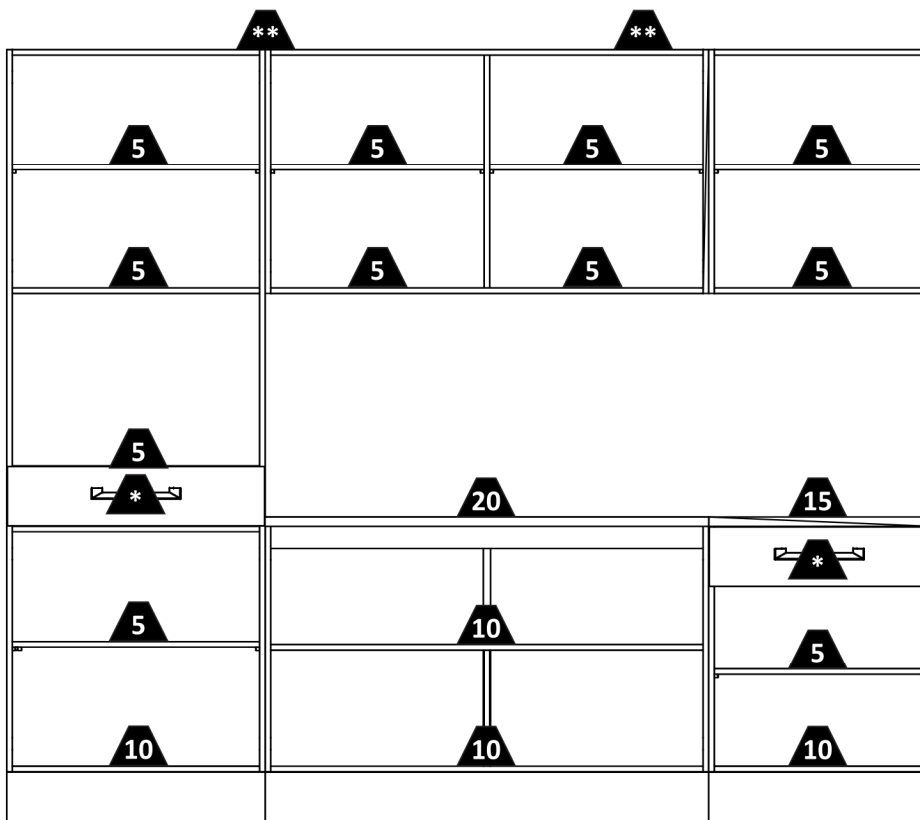
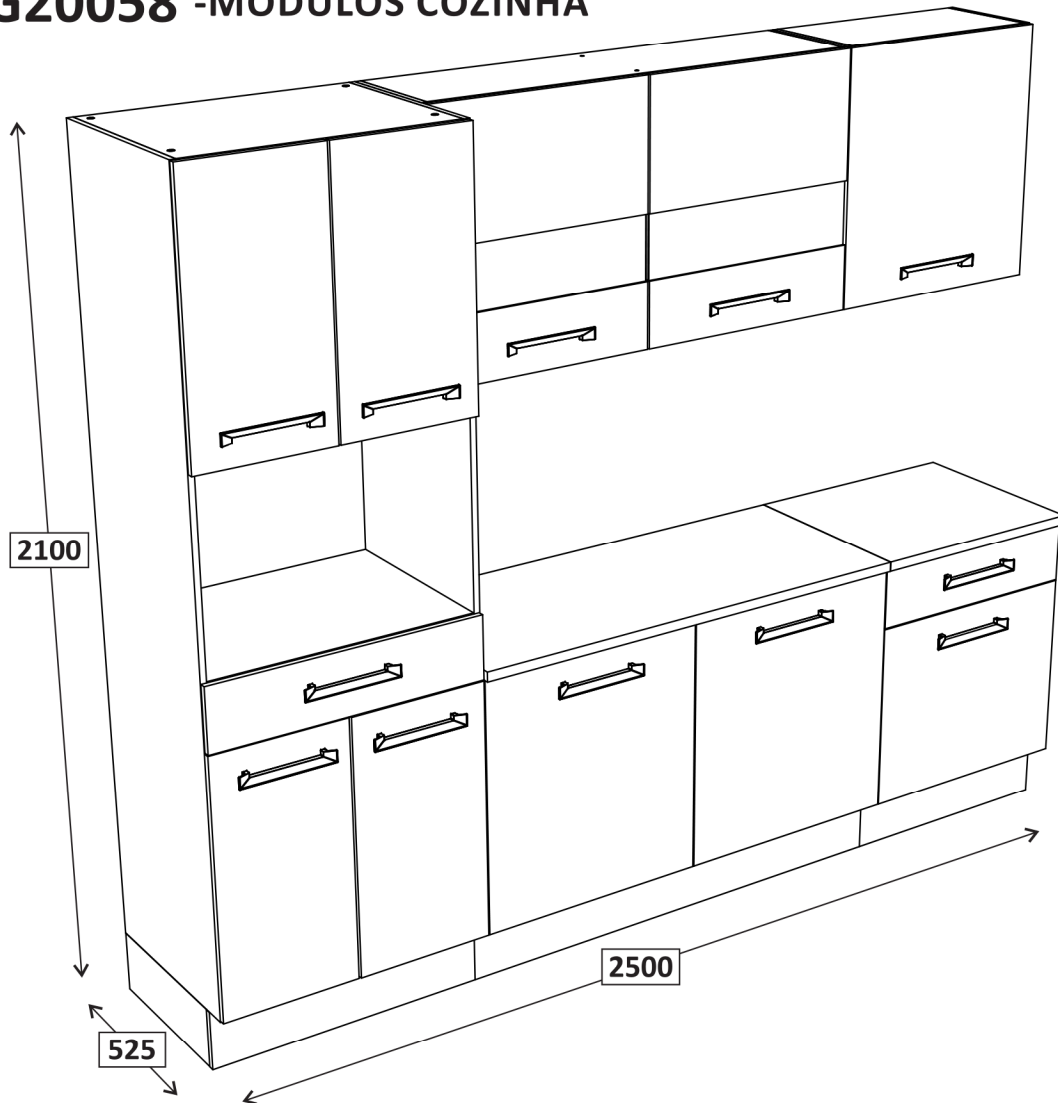


## REF. G20058 -MÓDULOS COZINHA



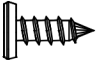
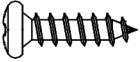
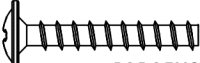

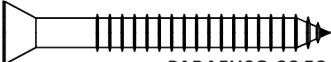
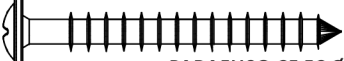
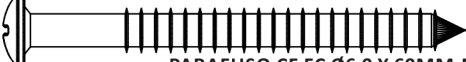













### PESOS SUPORTADOS (em KG)

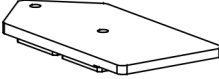
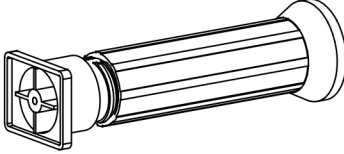
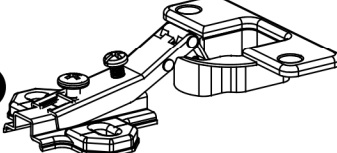
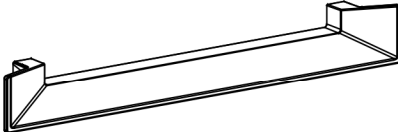
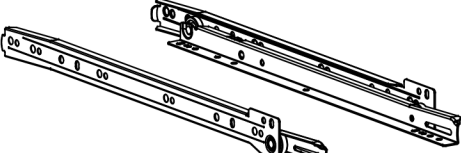
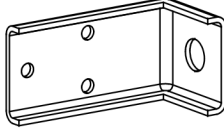
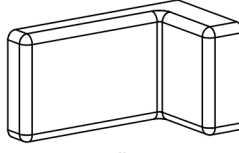
AO LADO SÃO DEMONSTRADOS OS PESOS MÁXIMOS SUPORTADOS POR CADA COMPARTIMENTO DO PRODUTO. CUIDAR PARA NÃO EXCEDER ESSES PESOS, ASSIM COMO, DISTRIBUIR OS PESOS UNIFORMEMENTE EM TODA A ÁREA DE APLICAÇÃO, AFIM DE GARANTIR A QUALIDADE, ESTABILIDADE E DURABILIDADE DO PRODUTO.

\* PARA INTERNO DE GAVETA, CONSIDERAR CARGA MÁXIMA DE 5KG.

\*\* EVITE COLOCAR PESO NA PARTE SUPERIOR DO PRODUTO, AFIM DE GARANTIR O FUNCIONAMENTO DAS PORTAS E GAVETAS, E MANTER A QUALIDADE DO PRODUTO.

# TABELA DE ACESSÓRIOS

<b>A</b>		PARAFUSO CC FC Ø3.0 X 12MM-MET (16 UN)
<b>B</b>		PARAFUSO CP FC Ø3.5 X 14MM-MET (159 UN)
<b>C</b>		PARAFUSO CF FC RS SP Ø3.5 X 22MM-MET (24 UN)
<b>D</b>		PARAFUSO CC FC Ø3.5 X 25MM-MET (12 UN)
<b>E</b>		PARAFUSO CC FC Ø4.5 X 40MM-MET (08 UN)
<b>F</b>		PARAFUSO CF FC Ø4.5 X 40MM-MET (13 UN)
<b>G</b>		PARAFUSO CF FC Ø6.0 X 60MM-MET (07 UN)
<b>H</b>		CAVILHA Ø6.0 X 30MM-MAD (08 UN)
<b>I</b>		CAVILHA Ø8.0 X 30MM-MAD (64 UN)
<b>J</b>		PREGO 10 X 10-MET (197 UN)
<b>K</b>		PINO MINIFIX Ø6.0 X 35MM-MET (60 UN)
<b>L</b>		CANTONEIRA SUP. TRIANGULAR 14 X 14MM-PLA (02 UN)
<b>M</b>		TAMBOR MINIFIX Ø15MM-MET (60 UN)
<b>N</b>		TAPA FURO Ø18MM-PLA (18 UN)
<b>O</b>		BATENTE DE SILICONE-PLA (24 UN)
<b>P</b>		BUCHA PLÁSTICA Ø8MM-PLA (07 UN)
<b>Q</b>		SUPORTE PRATELEIRA 8 X 7MM-PLA (24 UN)
<b>R</b>		FIXADOR COSTAS 15 X 13 X 1MM-MET (06 UN)
<b>S</b>		CANTONEIRA 18 X 18 X 0,75MM-MET (04 UN)
<b>T</b>		PRESILHA PÉ-PLA (11 UN)

<b>U</b>		CHAPINHA PÉ-PLA (13 UN)
<b>V</b>		PÉ 150MM-PLA (13 UN)
<b>W</b>		DOBRADIÇA SOBREPOSIÇÃO TOTAL Ø35MM-MET (20 UN)
<b>X</b>		PUXADOR MONET-PLA (12 UN)
<b>Y</b>		CORREDEIRA ROLDANAS 400MM-MET (02 UN)
<b>Z</b>		SUPORTE FIXAÇÃO AEREO-MET (07 UN)
<b>A1</b>		PROTEÇÃO PARA SUPORTE-PLA (07 UN)

MEDIDAS EM MM



PESSOAS NECESSÁRIAS  
PARA A MONTAGEM



FERRAMENTAS



### CUIDADOS COM O PRODUTO

Com o intuito de garantir a sua satisfação e confirmar o nosso compromisso com a qualidade, queremos que o Senhor (a), leia atentamente nossas recomendações para com o cuidado do seu produto:

- Proteja-o da incidência direta de luz solar; / - Evite colocá-lo próximos à estufas ou saídas de ar condicionado; / - Não deixe-o em lugar úmido e não exponha a intempéries; / - Evite colocar objetos pontiagudos sobre a sua superfície; / - Para movimentar o produto de lugar, carregue-o, não empurre-o e nem arreste-o; / - Mantenha o produto sempre nivelado para garantir o bom funcionamento das portas e gavetas;
- Atentar para que a montagem seja feita no esquadro e nivelada;
- Não fique de pé sobre os assentos das cadeiras;
- Não incline-se para trás, balançando as cadeiras sobre as pernas traseiras;
- Evite utilizar as travessas das cadeiras como apoio dos pés;
- Utilizar as ferramentas para a montagem com cuidado;
- Não usar produtos abrasivos;
- Forrar o chão com o papelão das embalagens;
- Separe as peças e ferragens de maneira organizada;

### CERTIFICADO DE GARANTIA

Será de 90 dias o prazo para defeitos aparentes e de fácil constatação, contados da data de instalação. Será de (03) meses a garantia do produto por defeitos de fabricação, ressalvadas condições normais de uso e as demais condições do presente certificado, contados da data de emissão da nota fiscal.

#### IMPORTANTE

- A execução da montagem deve ser realizada por 2 profissionais especializados;
- As ferramentas para a montagem não acompanham o produto.

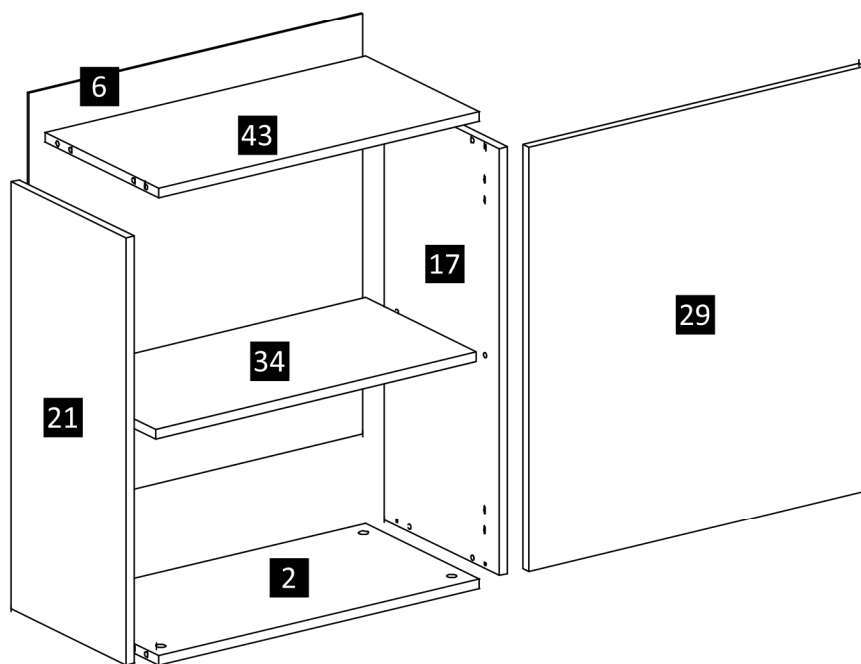


### LISTA DE PEÇAS

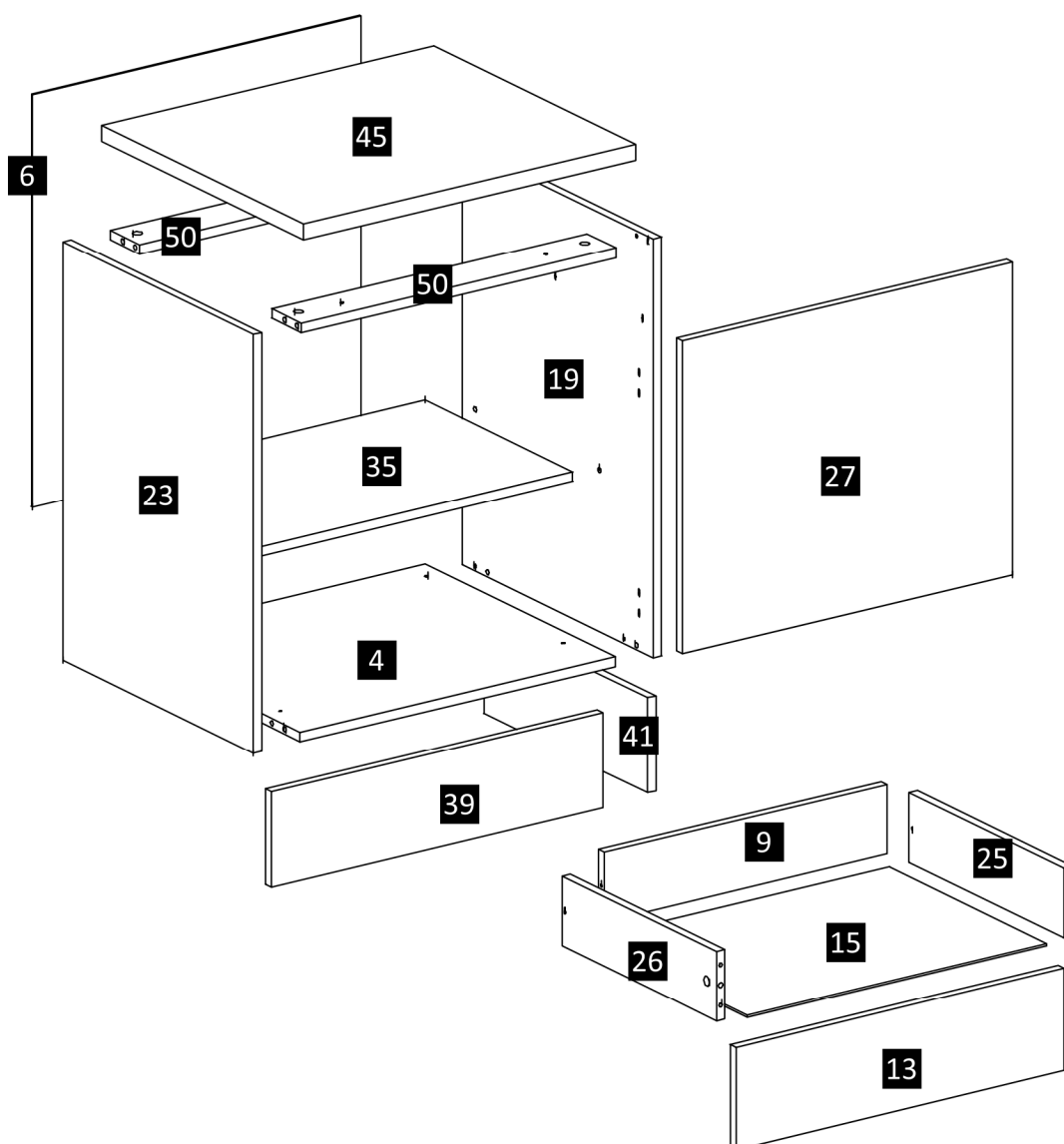
Item	Peças	Dimensões	Material	Qde	Códigos de Reposição	
					TIROL/BCO	TIROL/RUSTIC
1	BASE AEREO 01	15 X 289 X 1168	MDP	1	242512103R02	242512103R02
2	BASE AEREO 02	15 X 289 X 568	MDP	1	242560103R02	242560103R02
3	BASE BALCÃO 01	15 X 489 X 1168	MDP	1	242002503R02	242002503R02
4	BASE BALCÃO 02	15 X 489 X 568	MDP	1	242660003R02	242660003R02
5	BASE COLUNA	15 X 489 X 668	MDP	1	242675003R02	242675003R02
6	COSTA	3 X 650 X 592	MDF	6	242005800947	242005800947
7	COSTA	3 X 650 X 692	MDF	1	242005800949	242005800949
8	COSTA COLUNA	3 X 813 X 692	MDF	1	242005800950	242005800950
9	COSTA DE GAVETA	15 X 110 X 513	MDF	1	242005800945	242005800945
10	COSTA DE GAVETA	15 X 110 X 613	MDF	1	242005800946	242005800946
11	DIVISÓRIA AEREO 01	15 X 285 X 630	MDP	1	242512103R07	242512103R07
12	DIVISÓRIA BALCÃO 01	15 X 390 X 311	MDP	1	242002503R08	242002503R08
13	FRENTE GAVETA	15 X 160 X 595	MDP	1	242005800941	242005805241
14	FRENTE GAVETA	15 X 160 X 695	MDP	1	242005800942	242005805242
15	FUNDO GAVETA PREGADO	3 X 407 X 543	MDP	1	242005800939	242005800939
16	FUNDO GAVETA PREGADO	3 X 407 X 643	MDP	1	242005800940	242005800940
17	LATERAL DIREITA AEREO 01-02	15 X 291 X 660	MDP	2	242512103R01	242512103R01
18	LATERAL DIREITA BALCÃO 01	15 X 491 X 660	MDP	1	242002503R21	242002503R21
19	LATERAL DIREITA BALCÃO 02	15 X 491 X 660	MDP	1	242005803R49	242005803R49
20	LATERAL DIREITA COLUNA	15 X 491 X 1950	MDP	1	242005803R01	242005803R01
21	LATERAL ESQUERDA AEREO 01-02	15 X 291 X 660	MDP	2	242512103R21	242512103R21
22	LATERAL ESQUERDA BALCÃO 01	15 X 491 X 660	MDP	1	242002503R20	242002503R20
23	LATERAL ESQUERDA BALCÃO 02	15 X 491 X 660	MDP	1	242005803R48	242005803R48
24	LATERAL ESQUERDA COLUNA	15 X 491 X 1950	MDP	1	242005803R05	242005803R05
25	LATERAL GAVETA DIREITA	15 X 110 X 400	MDP	2	203410450915	203410450915
26	LATERAL GAVETA ESQUERDA	15 X 110 X 400	MDP	2	203410450914	203410450914
27	PORTA	15 X 595 X 493	MDP	1	242005800924	242005805224
28	PORTA	15 X 345 X 656	MDP	4	242005800925	242005805225
29	PORTA	15 X 595 X 656	MDP	1	242005803R26	242005803R26
30	PORTA	15 X 595 X 656	MDP	2	242005800926	242005805226
31	PORTA DIREITA COM VIDRO	15 X 595 X 656	MDP/VID	1	242005803R30	242005803R30
32	PORTA ESQUERDA COM VIDRO	15 X 595 X 656	MDP/VID	1	242005803R70	242005803R70
33	PRATELEIRA BALCÃO 01	15 X 393 X 1168	MDP	1	242005803R38	242005803R38
34	PRATELEIRA MÓVEL AEREO 02	15 X 280 X 568	MDP	1	242560103R03	242560103R03
35	PRATELEIRA MÓVEL BALCÃO 02	15 X 380 X 568	MDP	1	242005803R20	242005803R20
36	PRATELEIRA MÓVEL AEREO 01	15 X 280 X 576	MDP	2	242512103R03	242512103R03
37	PRATELEIRA MÓVEL COLUNA	15 X 380 X 668	MDP	2	242005803R22	242005803R22
38	RODAPÉ FRONTAL BALCÃO 01	15 X 150 X 1198	MDP	1	242005803R17	242005803R17
39	RODAPÉ FRONTAL BALCÃO 02	15 X 150 X 598	MDP	1	242005803R15	242005803R15
40	RODAPÉ FRONTAL COLUNA	15 X 150 X 698	MDP	1	242005803R16	242005803R16
41	RODAPÉ LATERAL	15 X 150 X 422	MDP	2	242420003R07	242420003R07
42	TAMPO AEREO 01	15 X 289 X 1168	MDP	1	242512103R05	242512103R05
43	TAMPO AEREO 02	15 X 289 X 568	MDP	1	242560103R05	242560103R05
44	TAMPO BALCÃO 01	25 X 520 X 1199	MDP	1	2427005013329	2427005013329
45	TAMPO BALCÃO 02	25 X 520 X 599	MDP	1	2424601013326	2424601013326
46	TAMPO INTERMEDIÁRIO COLUNA	15 X 489 X 668	MDP	1	242005803R09	242005803R09
47	TAMPO SUPERIOR-GAVETA COLUNA	15 X 489 X 668	MDP	2	242005803R08	242005803R08
48	TIRA COLUNA	15 X 105 X 668	MDP	1	242005803R07	242005803R07
49	TIRA FRONTAL-TRASEIRA BALCÃO 01	15 X 60 X 1168	MDP	2	242002503R33	242002503R33
50	TIRA FRONTAL-TRASEIRA BALCÃO 02	15 X 75 X 568	MDP	2	242460003R03	242460003R03
51	UNIÃO COSTAS 585MM	6 X 20 X 585	PLÁSTICO	1	2070063011013	

# LISTA DE PEÇAS 1

## Aéreo 1 Porta

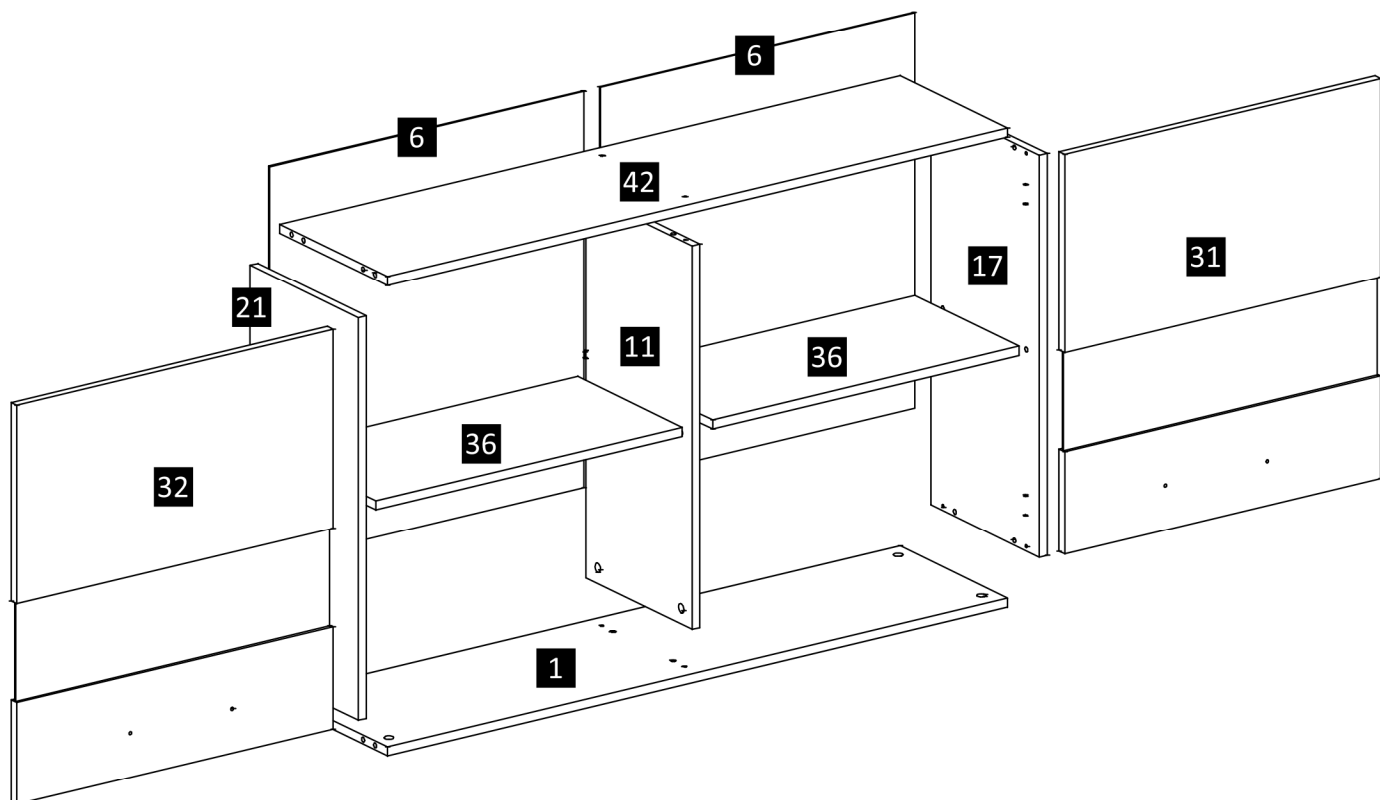


## Balcão 1 Porta

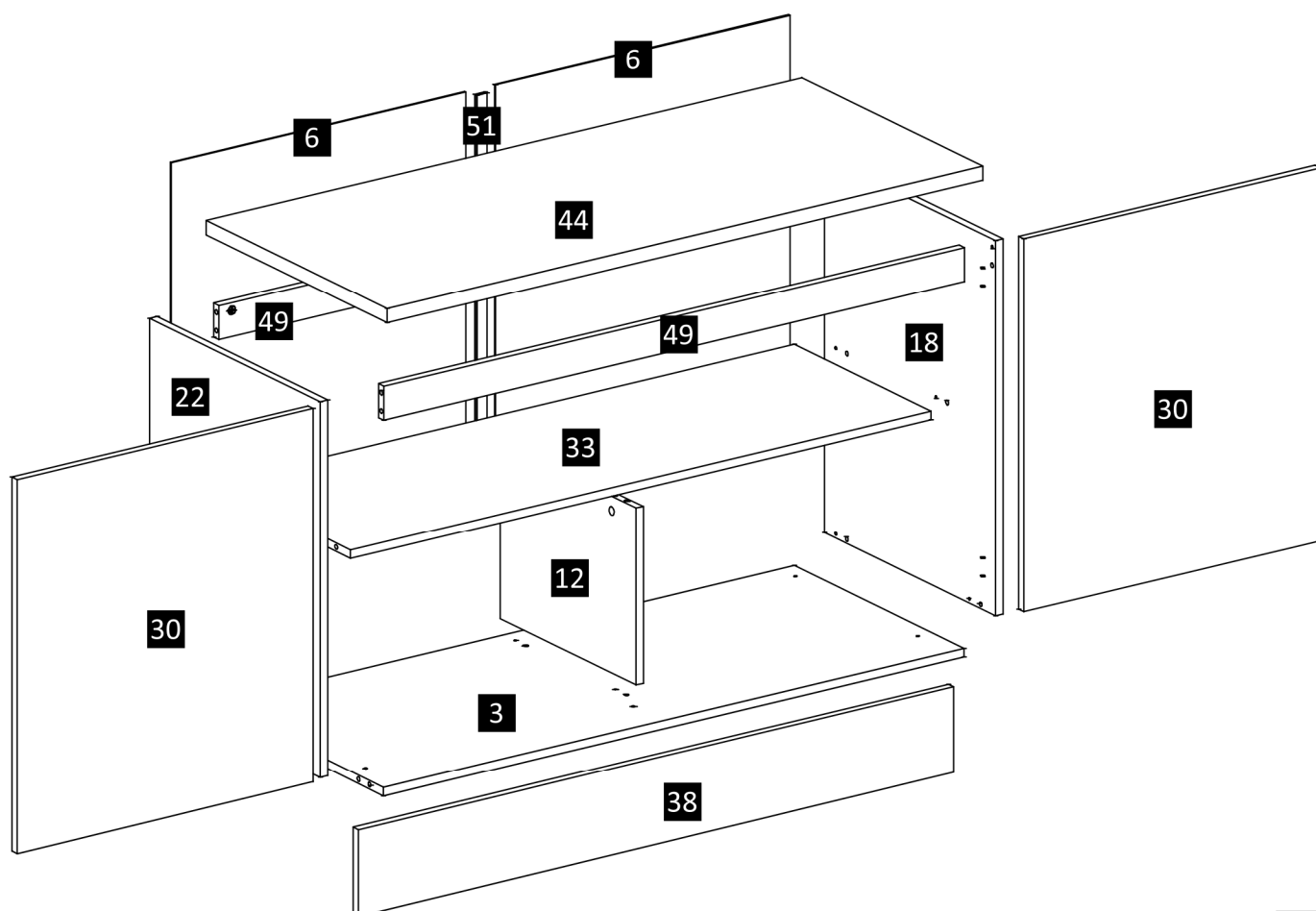


## LISTA DE PEÇAS 2

### Aéreo 2 Portas

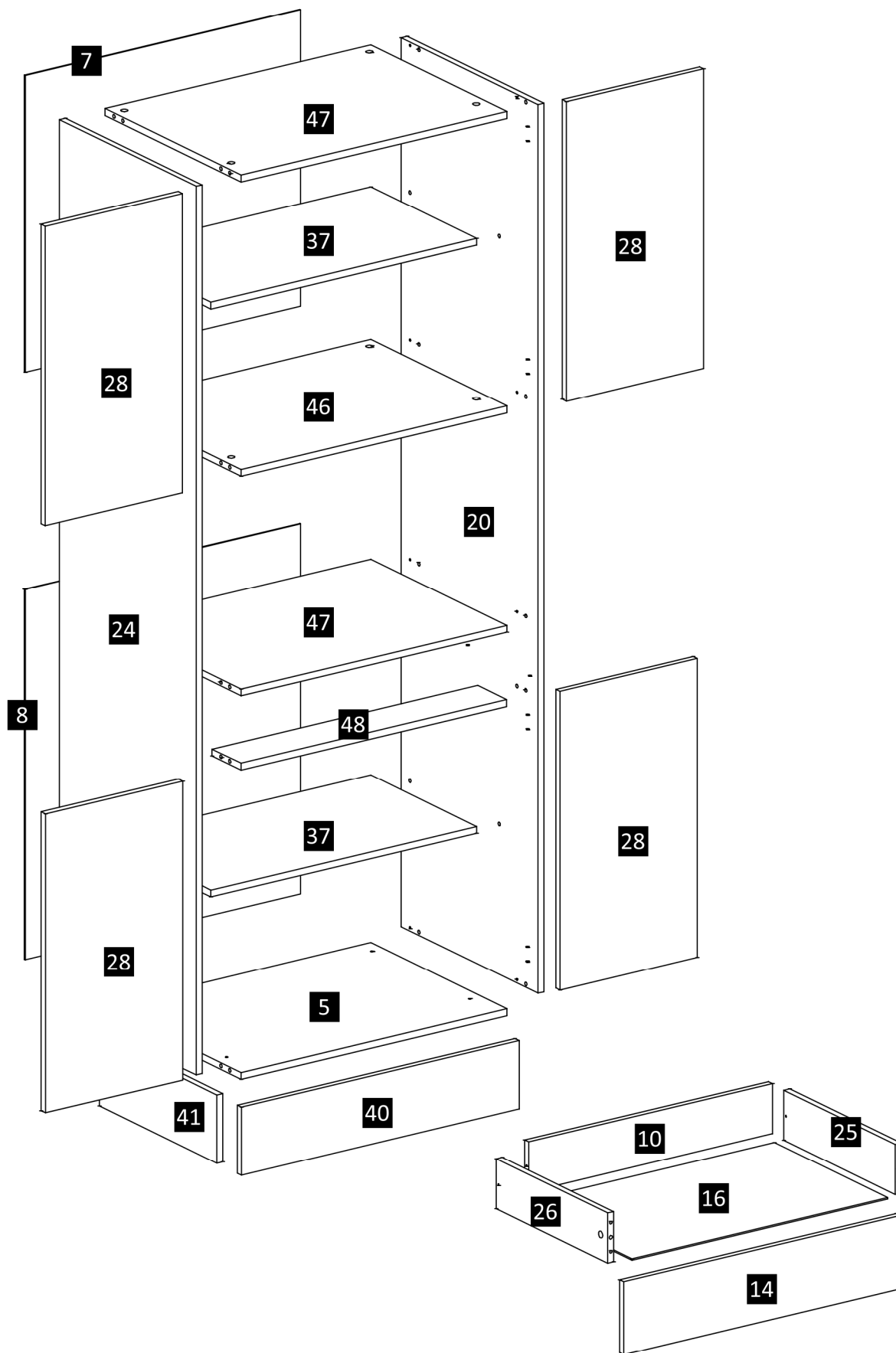


### Balcão 2 Portas



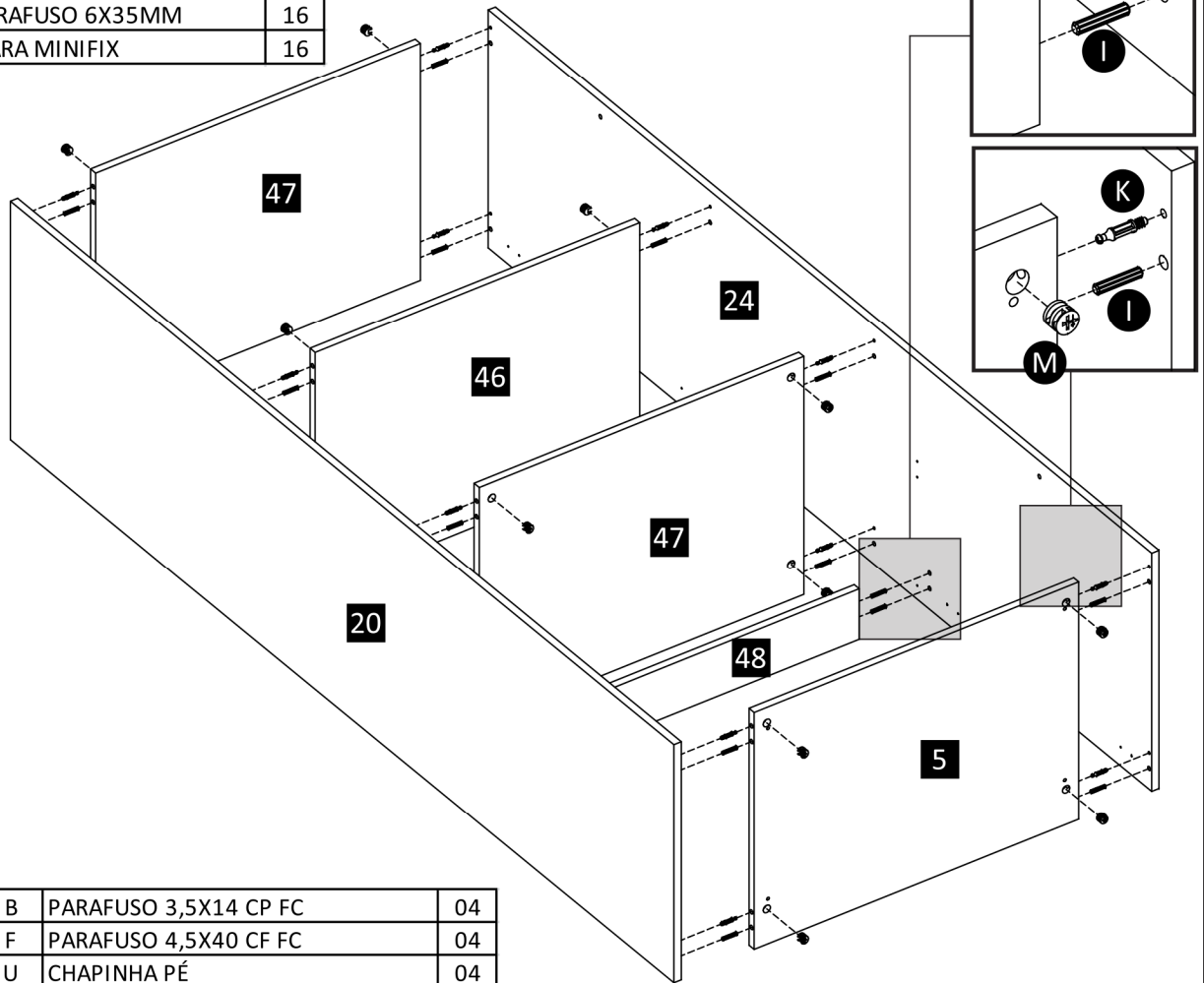
# LISTA DE PEÇAS 3

## Coluna



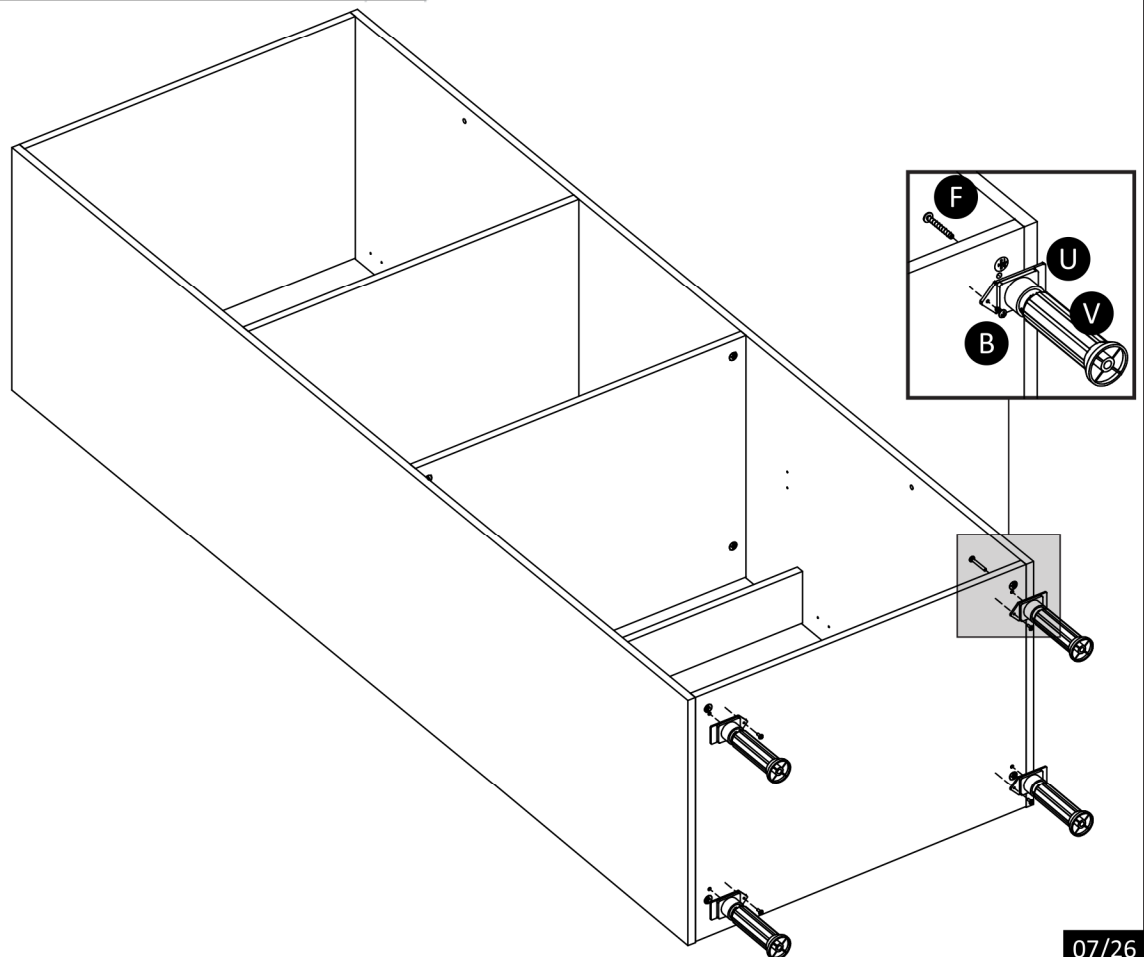
## Passo 1 Coluna

I	CAVILHA 8X30MM	20
K	MINIFIX PARAFUSO 6X35MM	16
M	TAMBOR PARA MINIFIX	16



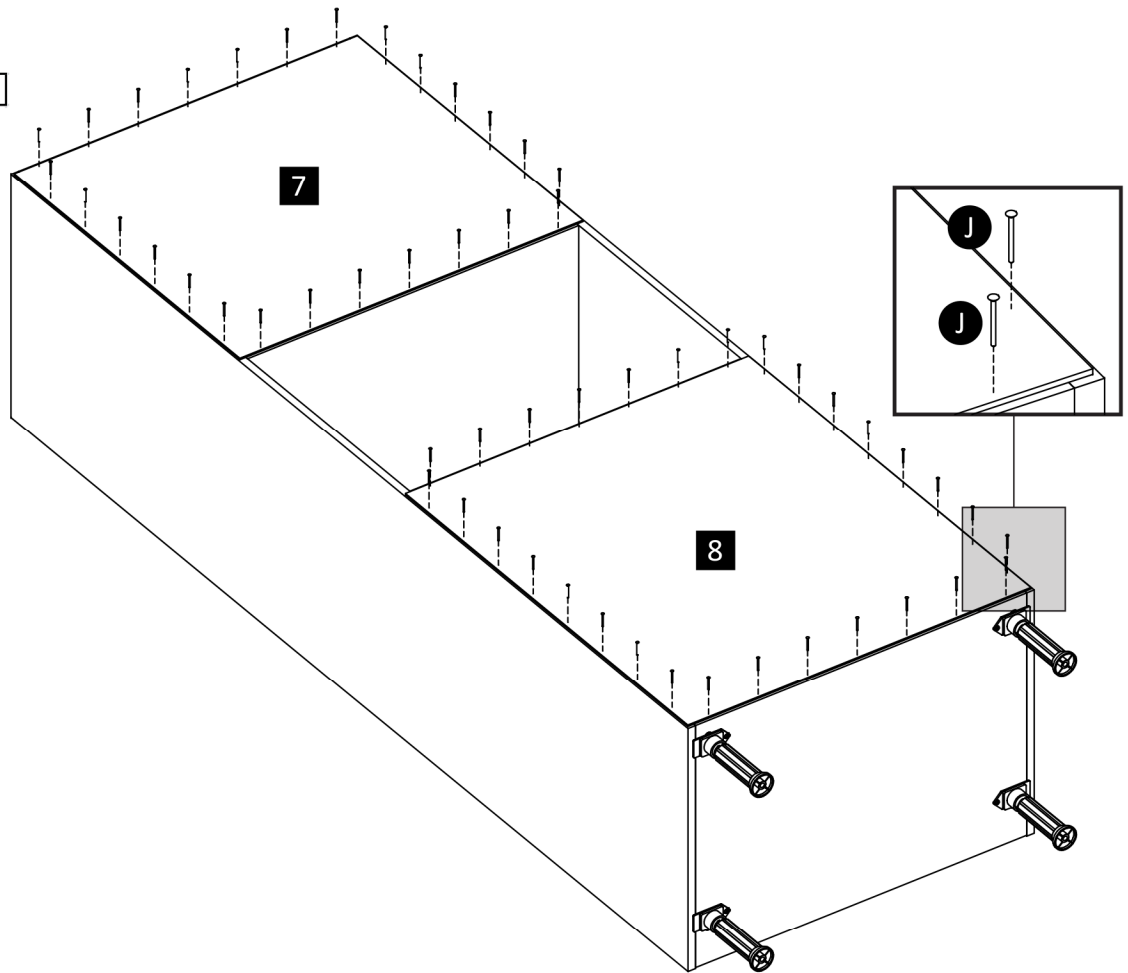
## Passo 2

B	PARAFUSO 3,5X14 CP FC	04
F	PARAFUSO 4,5X40 CF FC	04
U	CHAPINHA PÉ	04
V	PÉ PLÁSTICO 150MM	04



### Passo 3

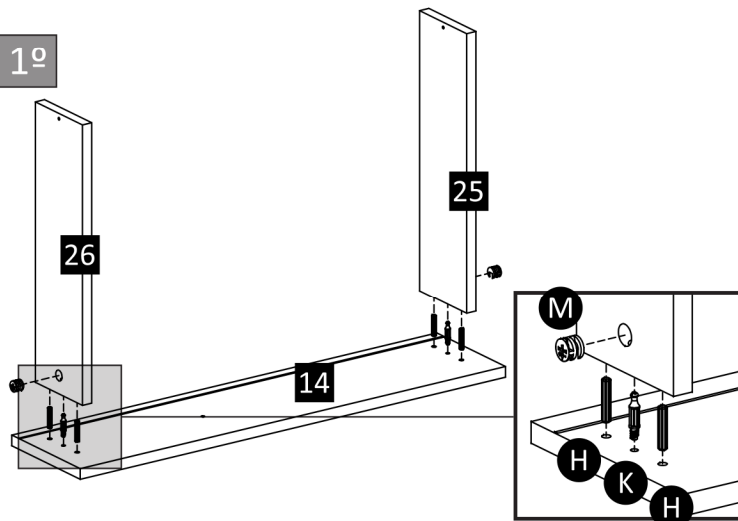
J | PREGO 10X10 | 60



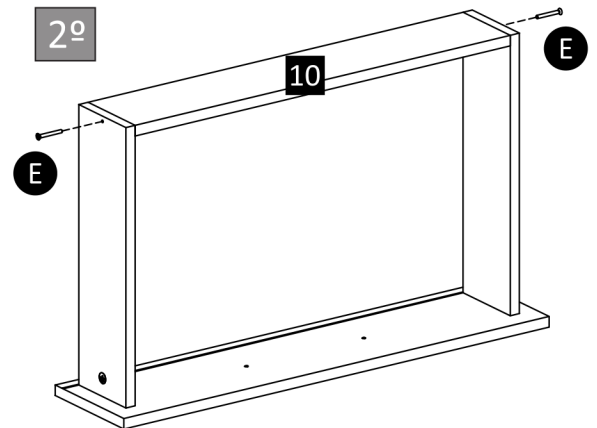
### Passo 4

B	PARAFUSO 3,5X14 CP FC	06	K	MINIFIX PARAFUSO 6X35MM	02
E	PARAFUSO 4,5X40 CC FC	02	L	CANTONEIRA SUPORTE TRIANGULAR	01
H	CAVILHA 6X30MM	04	M	TAMBOR PARA MINIFIX	02
J	PREGO 10X10	13	Y	CORREDICA 400MM ROLDANAS	01

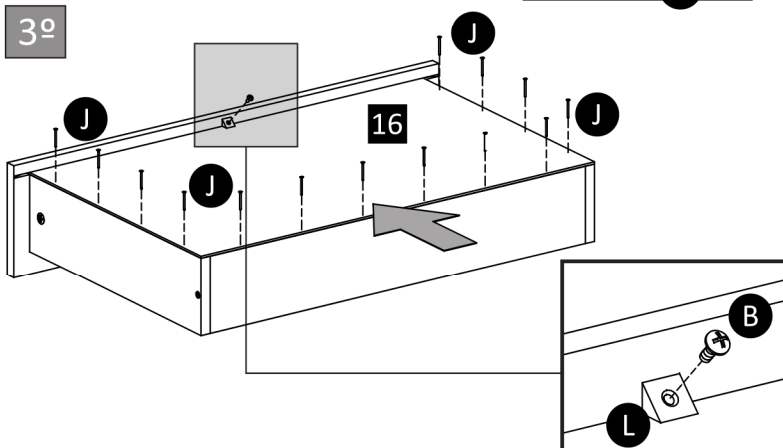
1º



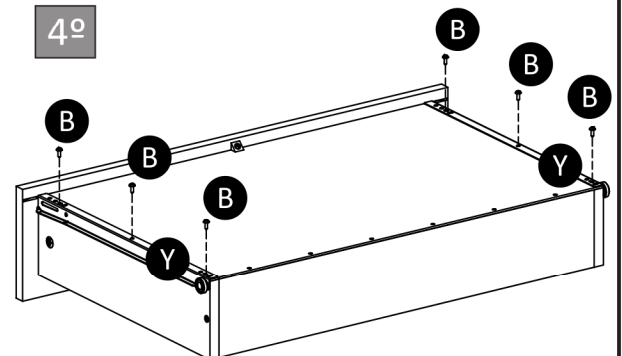
2º



3º



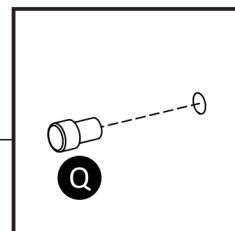
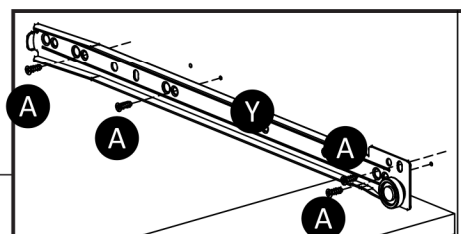
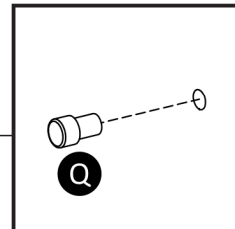
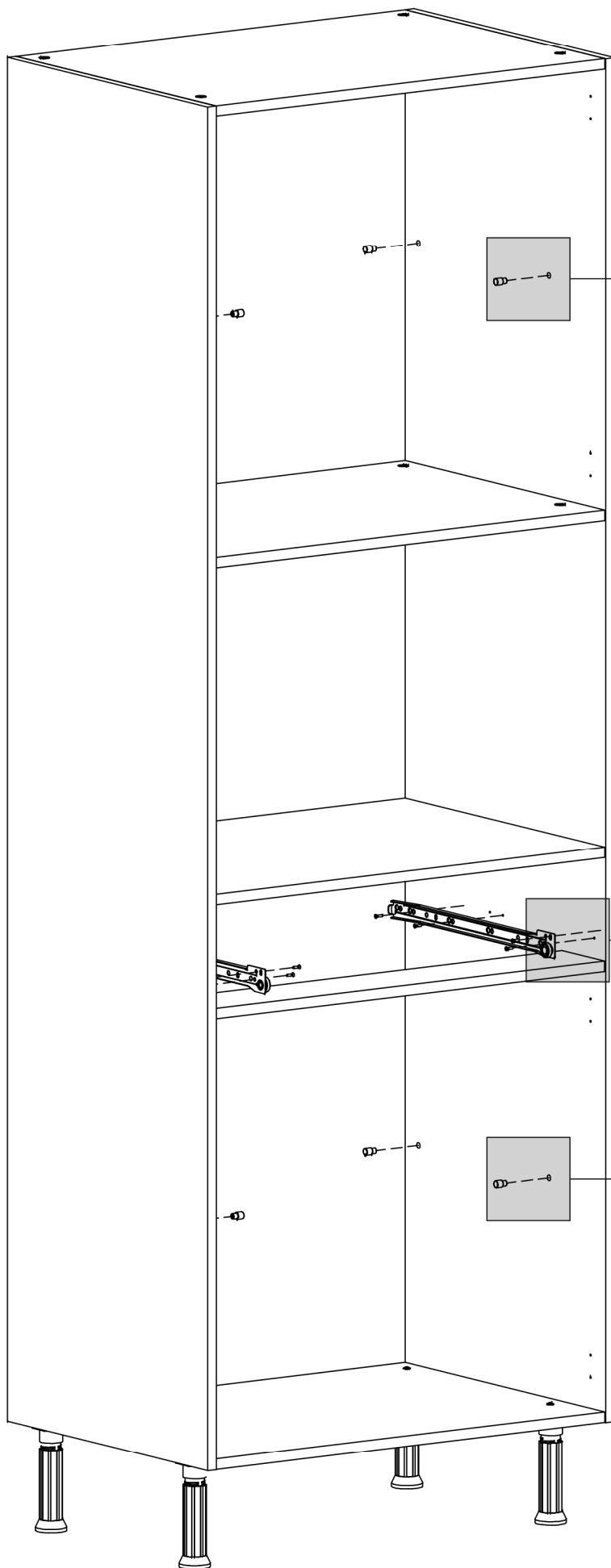
4º





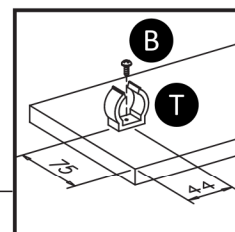
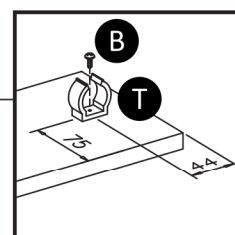
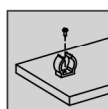
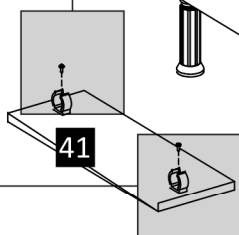
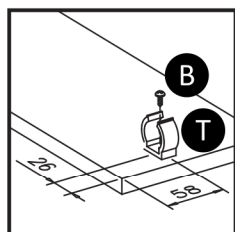
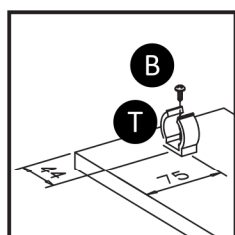
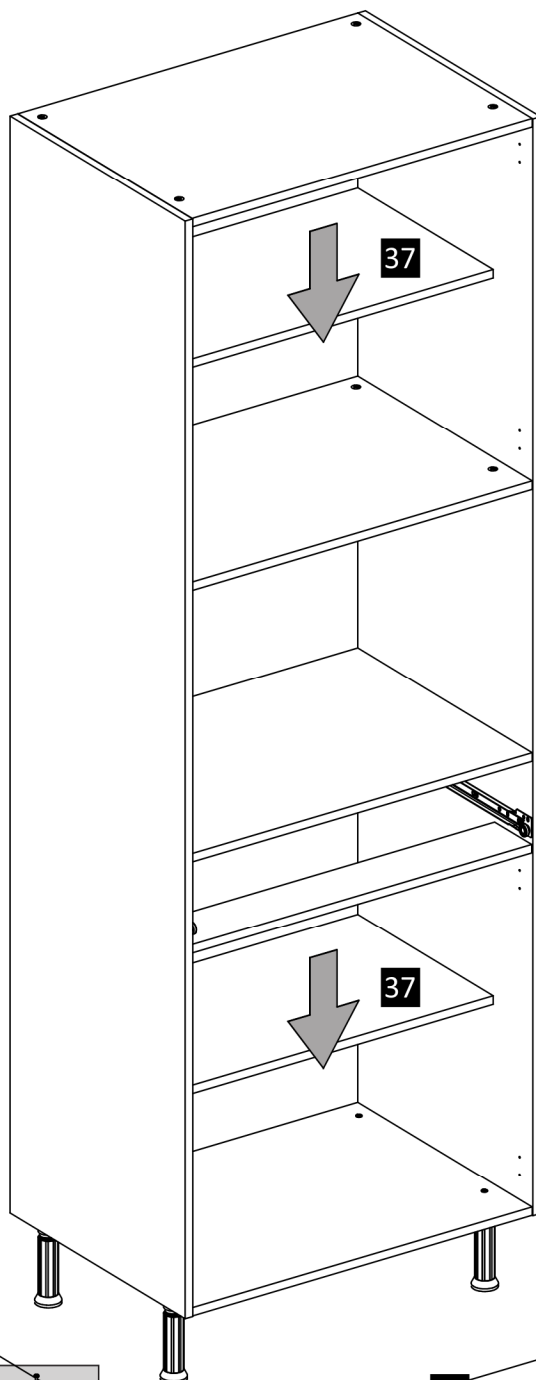
# Passo 5

A	PARAFUSO 3,0X12 CC FC	08
Q	SUPORE PRATELEIRA	08
Y	CORREDICA 400MM ROLDANAS	01



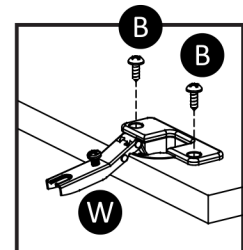
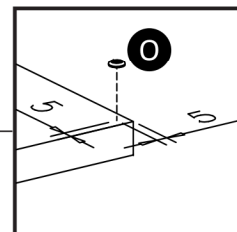
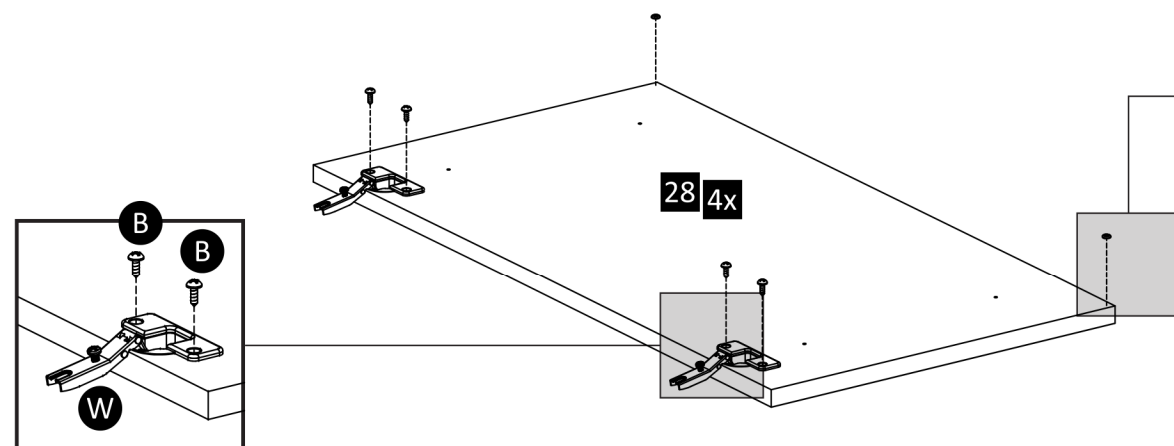
## Passo 6

B	PARAFUSO 3,5X14 CP FC	04
T	PRESILHA PÉ	04



## Passo 7

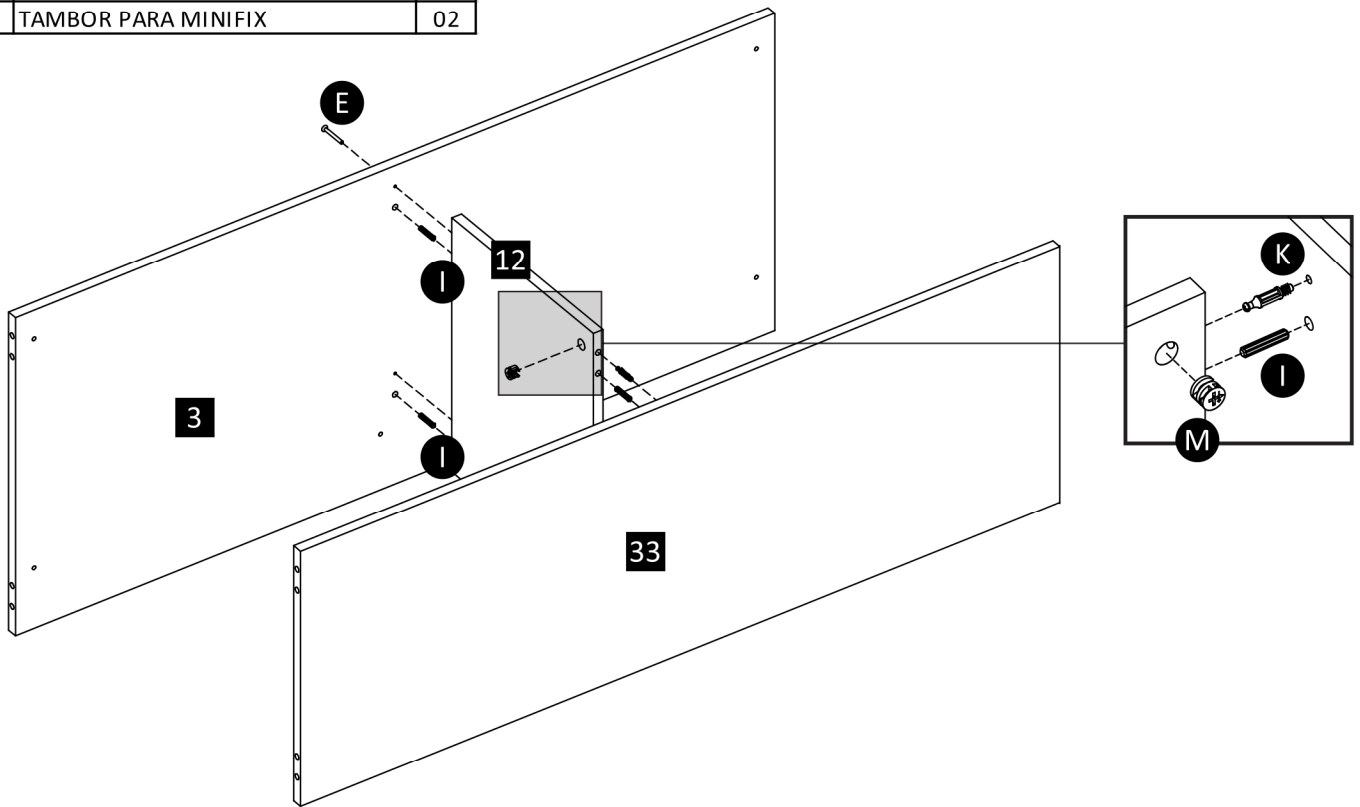
B	PARAFUSO 3,5X14 CP FC	16
O	BATENTE DE SILICONE	08
W	DOBRADIÇA SOBREPOSIÇÃO TOTAL	08



## Passo 1

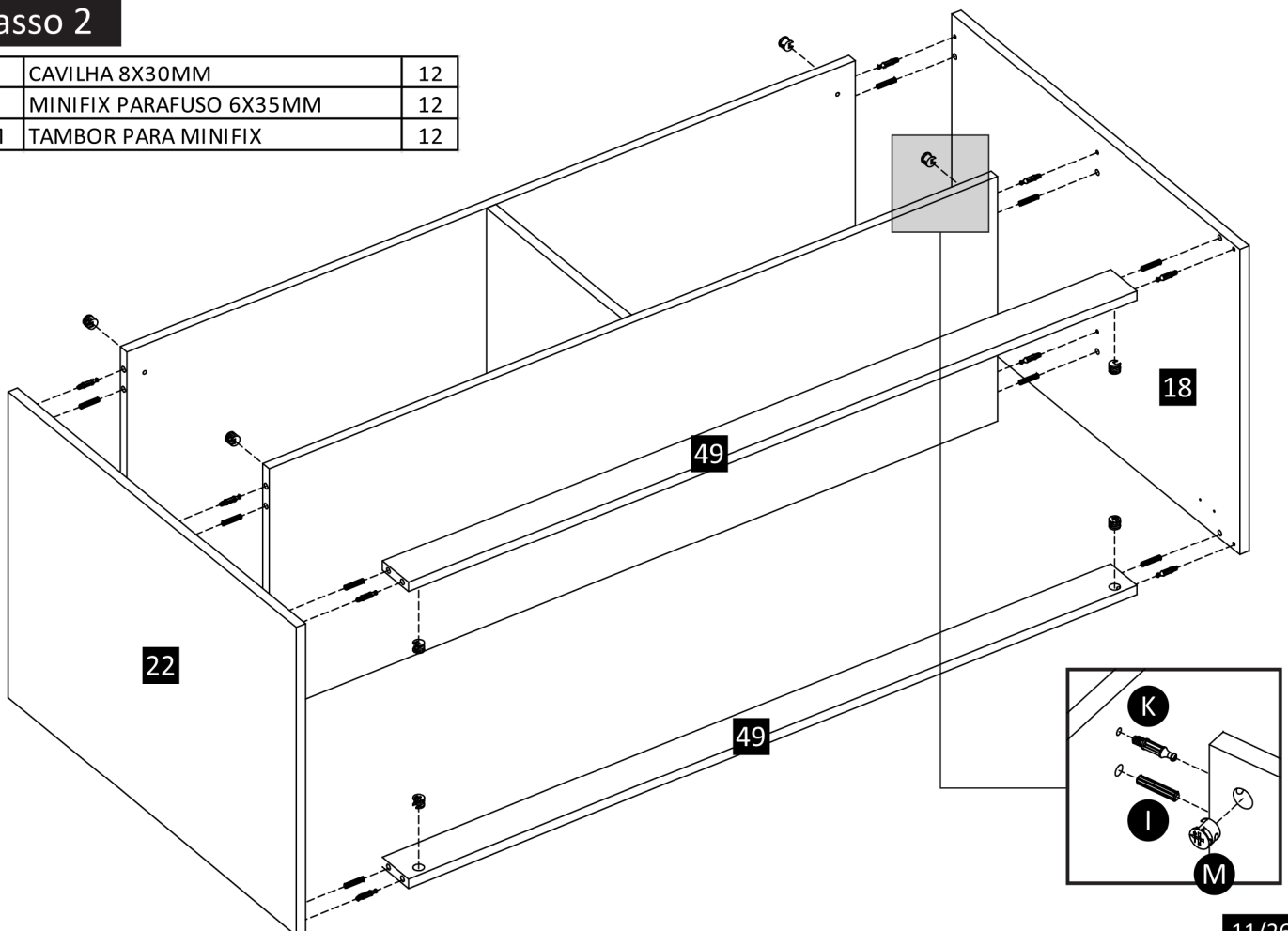
## Balcão 2 Portas

E	PARAFUSO 4,5X40 CC FC	02
I	CAVILHA 8X30MM	04
K	MINIFIX PARAFUSO 6X35MM	02
M	TAMBOR PARA MINIFIX	02



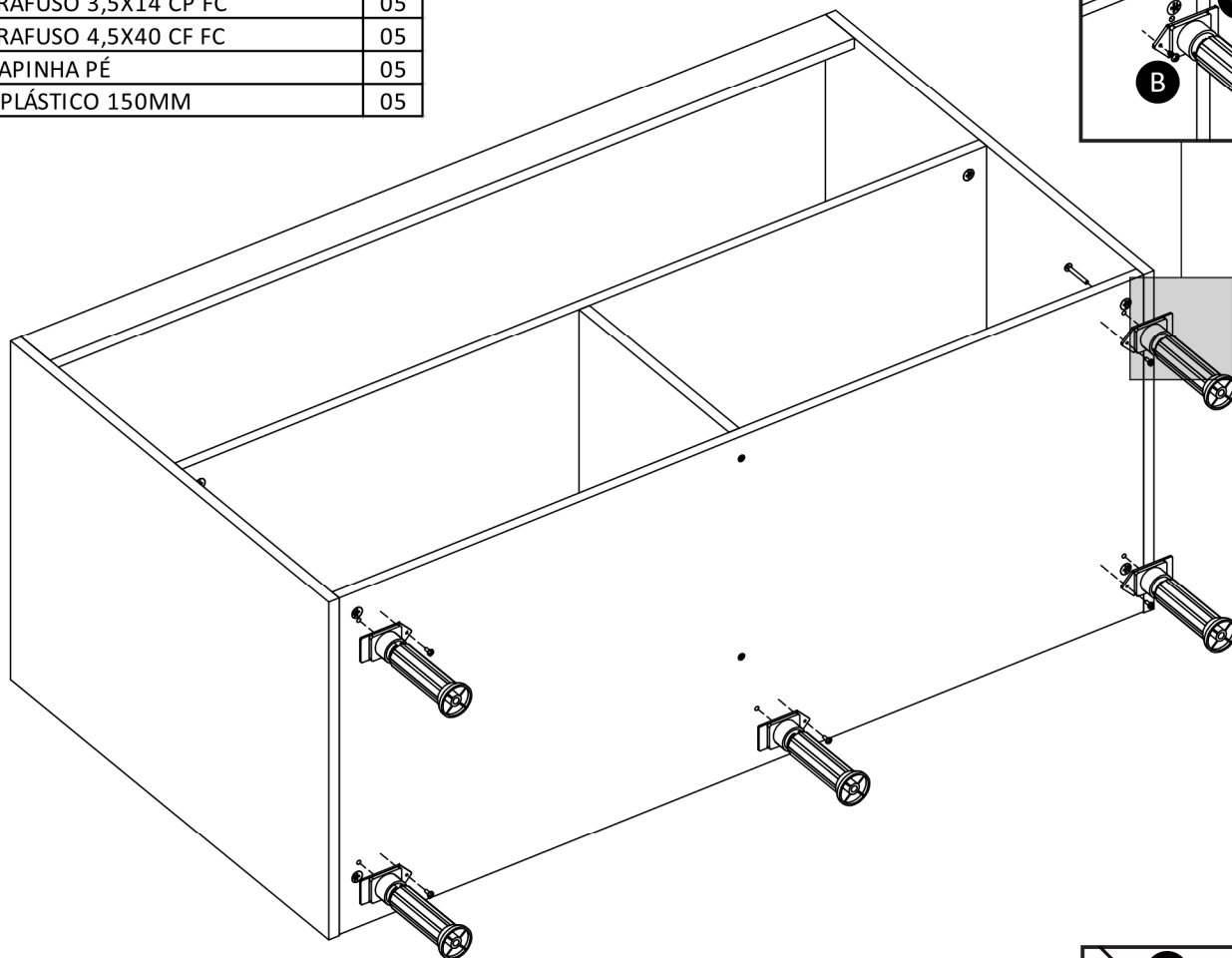
## Passo 2

I	CAVILHA 8X30MM	12
K	MINIFIX PARAFUSO 6X35MM	12
M	TAMBOR PARA MINIFIX	12



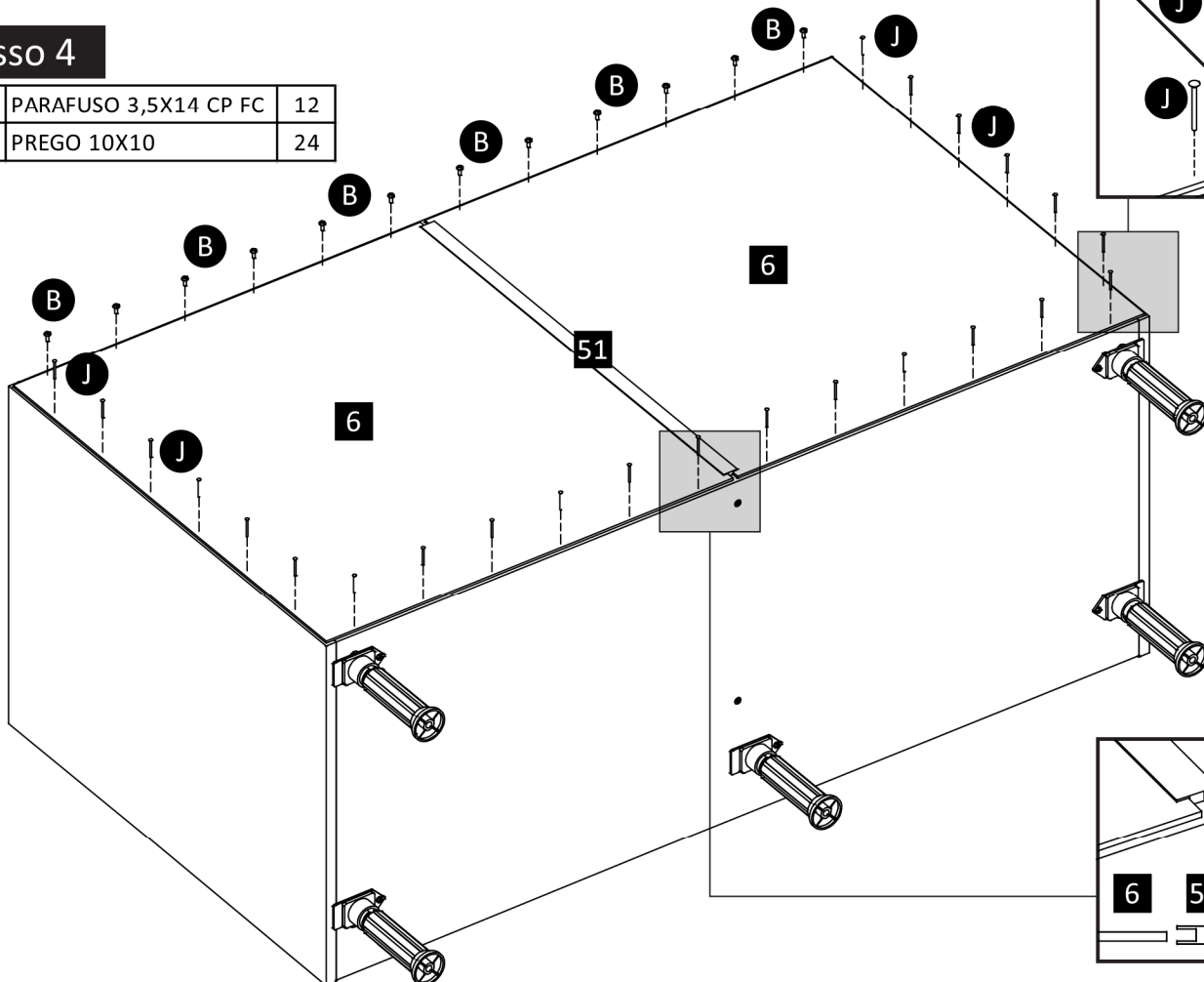
### Passo 3

B	PARAFUSO 3,5X14 CP FC	05
F	PARAFUSO 4,5X40 CF FC	05
U	CHAPINHA PÉ	05
V	PÉ PLÁSTICO 150MM	05



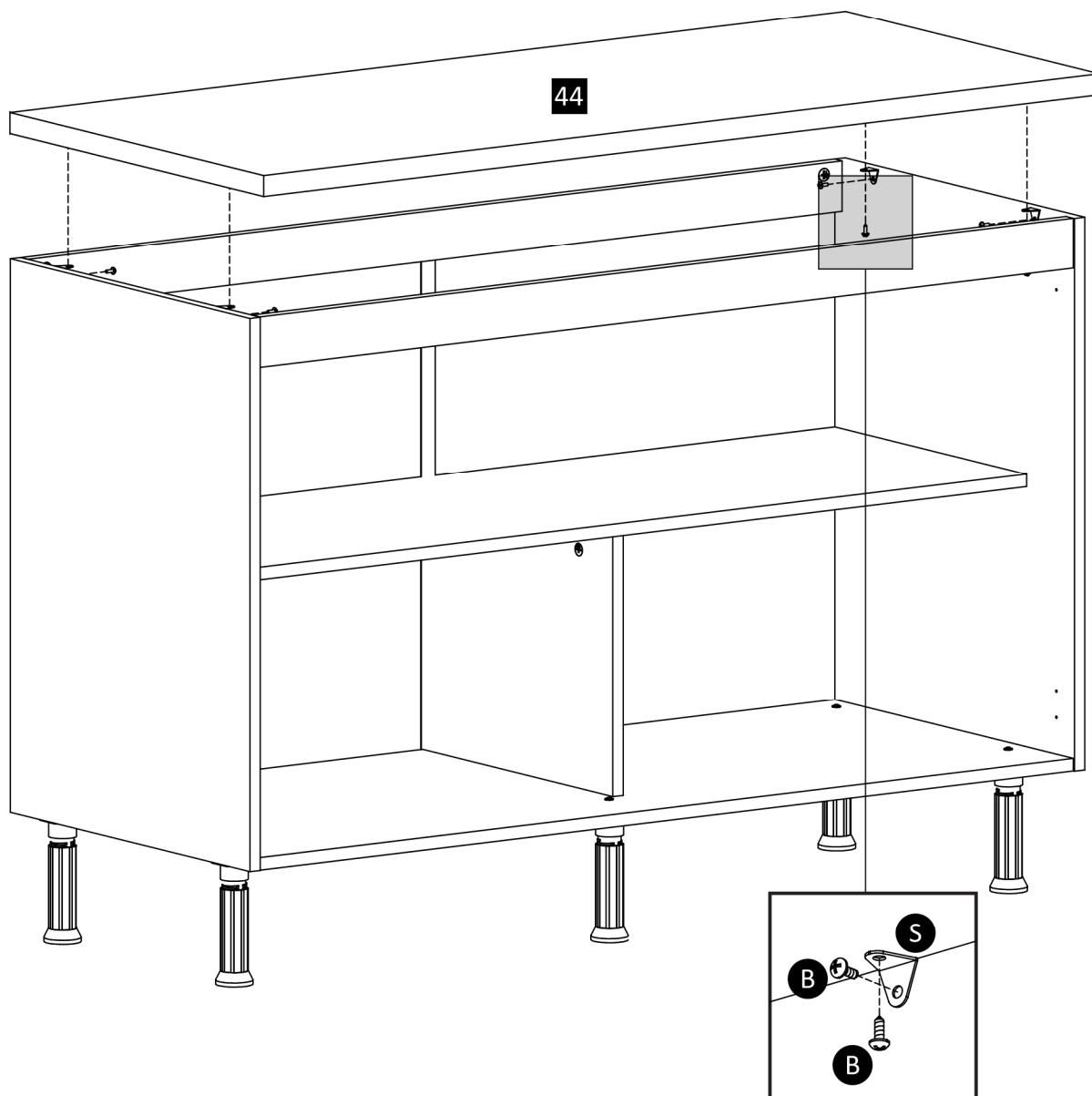
### Passo 4

B	PARAFUSO 3,5X14 CP FC	12
J	PREGO 10X10	24



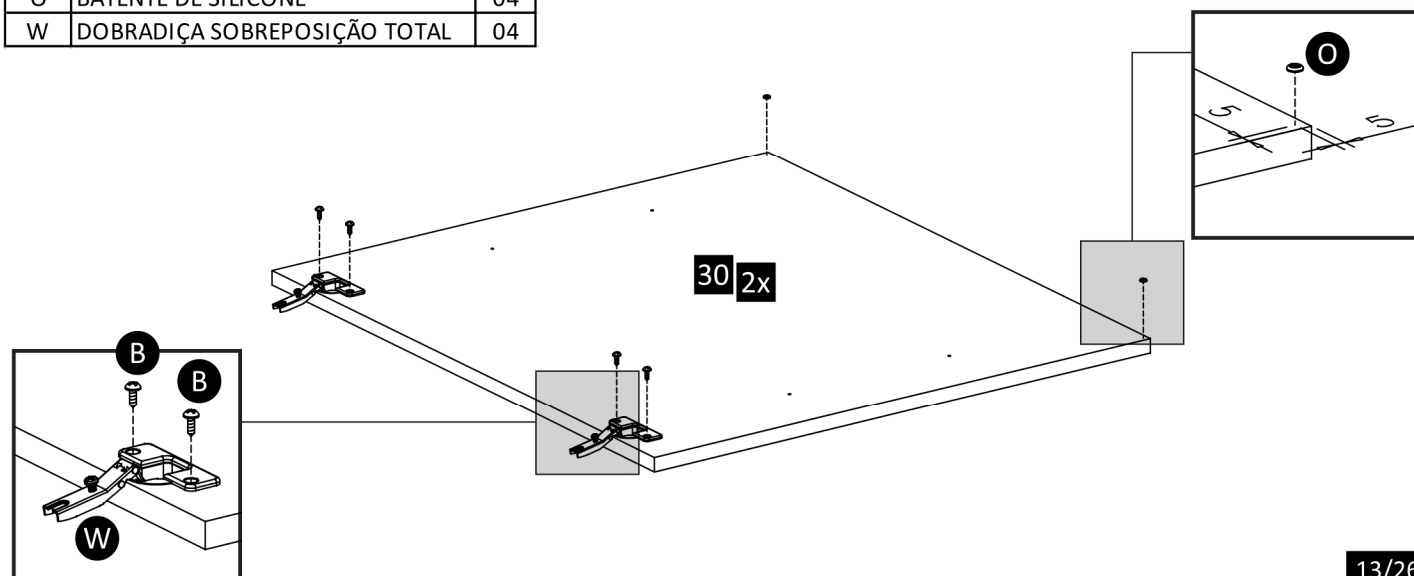
## Passo 5

B	PARAFUSO 3,5X14 CP FC	08
S	CANTONEIRA 18X18X0,75MM	04



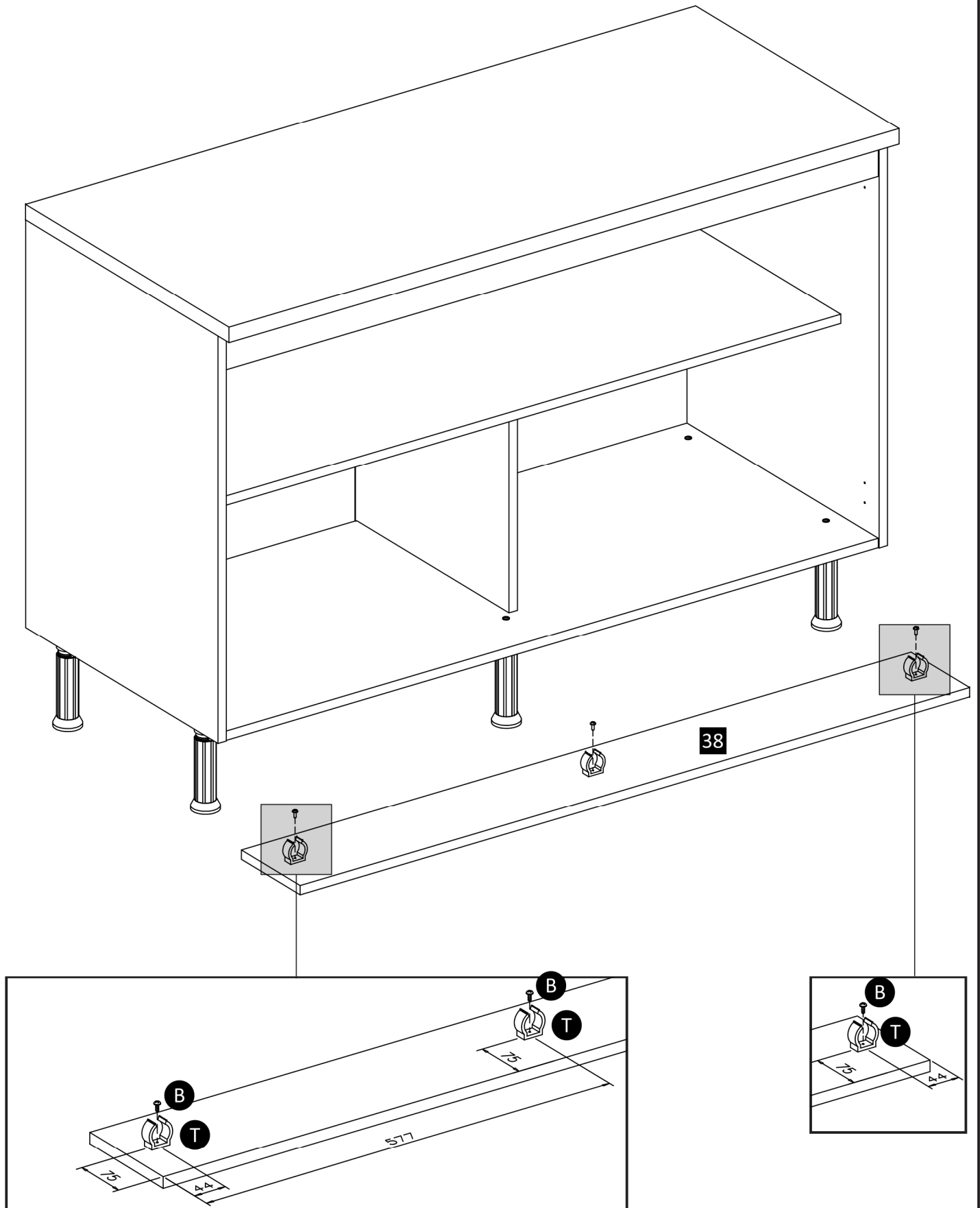
## Passo 6

B	PARAFUSO 3,5X14 CP FC	08
O	BATENTE DE SILICONE	04
W	DOBRADIÇA SOBREPOSIÇÃO TOTAL	04



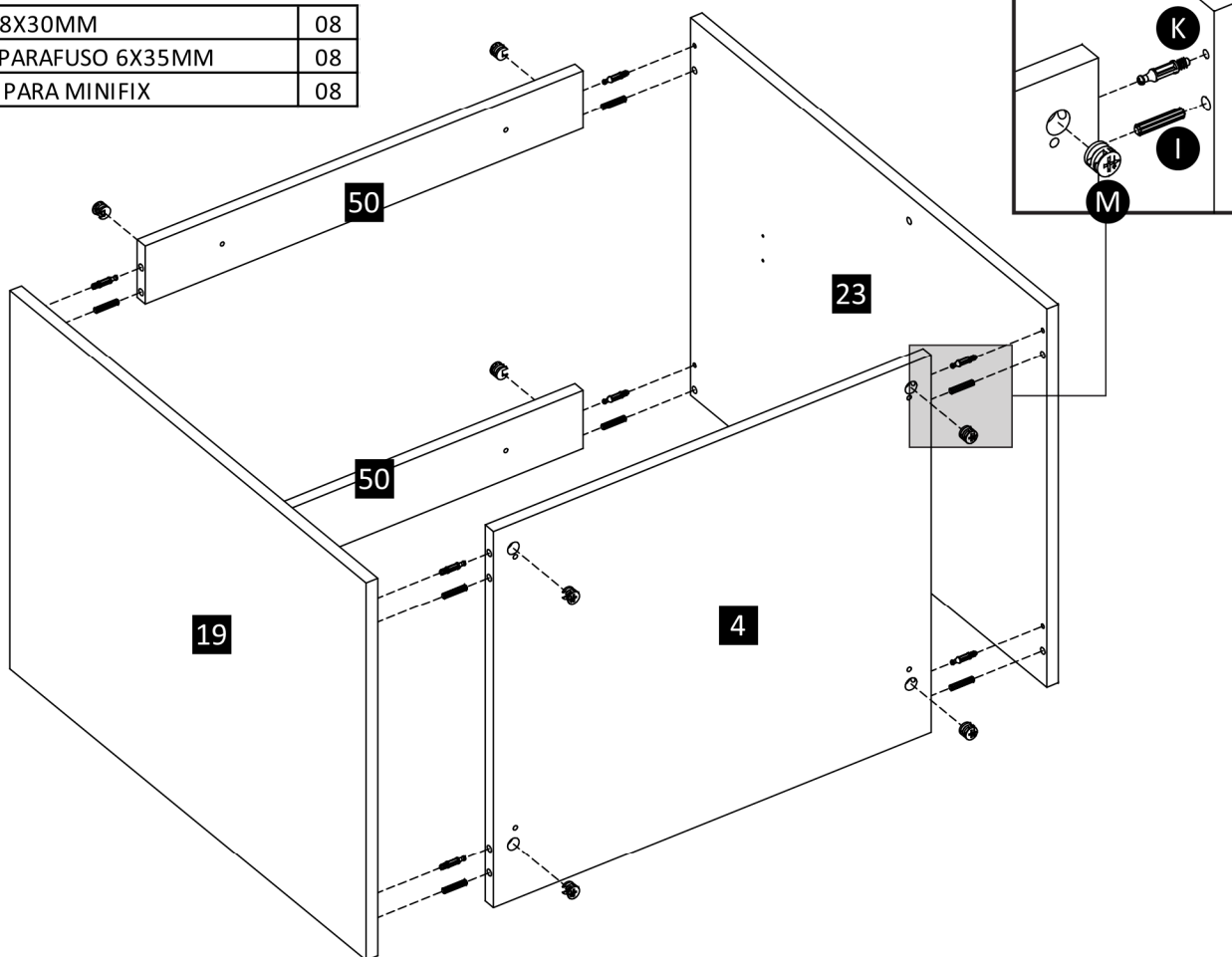
## Passo 7

B	PARAFUSO 3,5X14 CP FC	03
T	PRESILHA PÉ	03



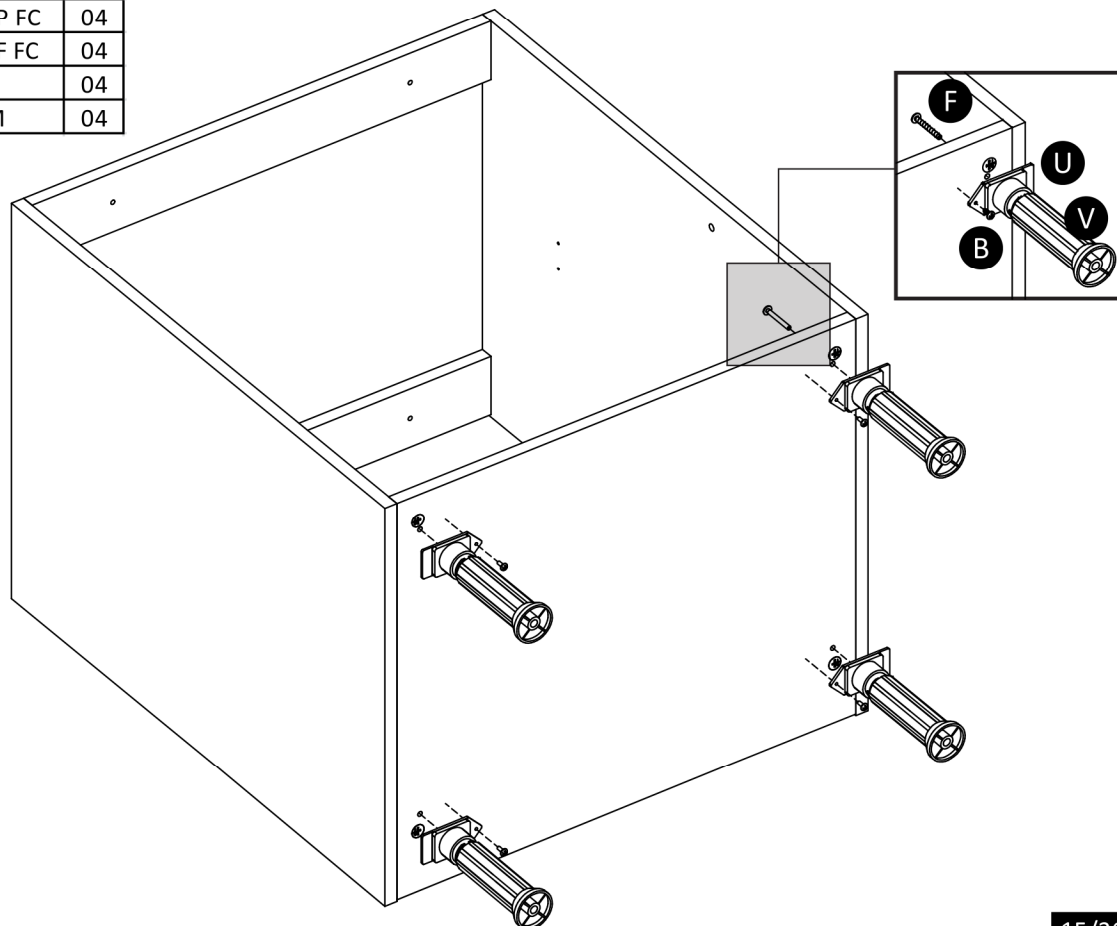
## Passo 1 Balcão 1 Porta

I	CAVILHA 8X30MM	08
K	MINIFIX PARAFUSO 6X35MM	08
M	TAMBOR PARA MINIFIX	08



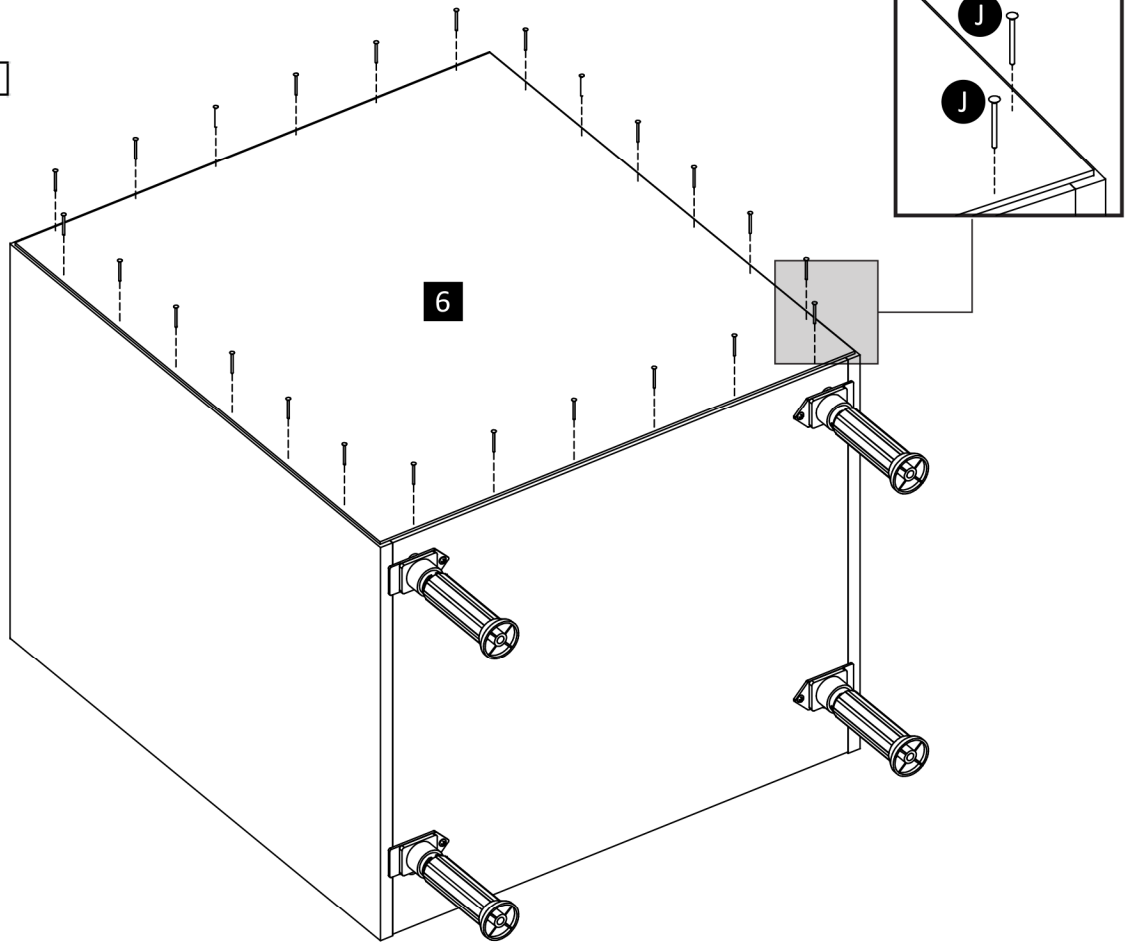
## Passo 2

B	PARAFUSO 3,5X14 CP FC	04
F	PARAFUSO 4,5X40 CF FC	04
U	CHAPINHA PÉ	04
V	PÉ PLÁSTICO 150MM	04



### Passo 3

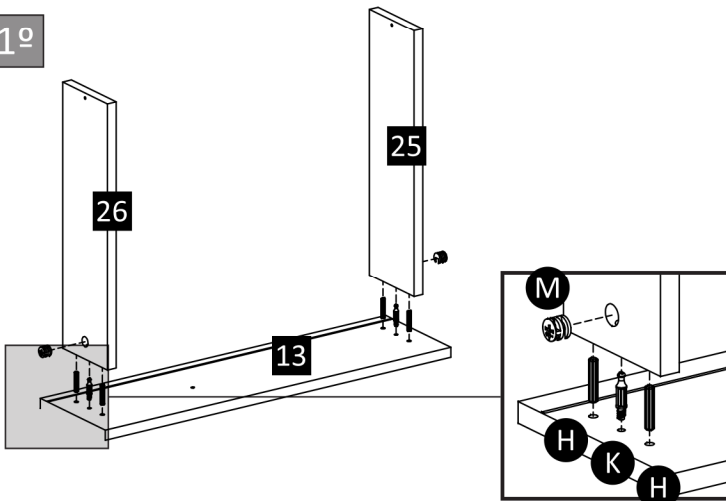
J	PREGO 10X10	24
---	-------------	----



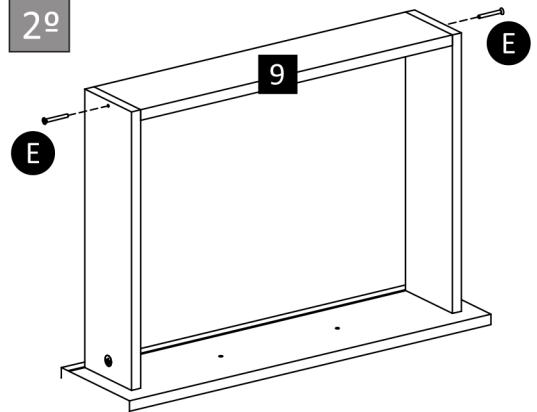
### Passo 4

B	PARAFUSO 3,5X14 CP FC	06	K	MINIFIX PARAFUSO 6X35MM	02
E	PARAFUSO 4,5X40 CC FC	02	L	CANTONEIRA SUPORTE TRIANGULAR	01
H	CAVILHA 6X30MM	04	M	TAMBOR PARA MINIFIX	02
J	PREGO 10X10	13	Y	CORREDICA 400MM ROLDANAS	01

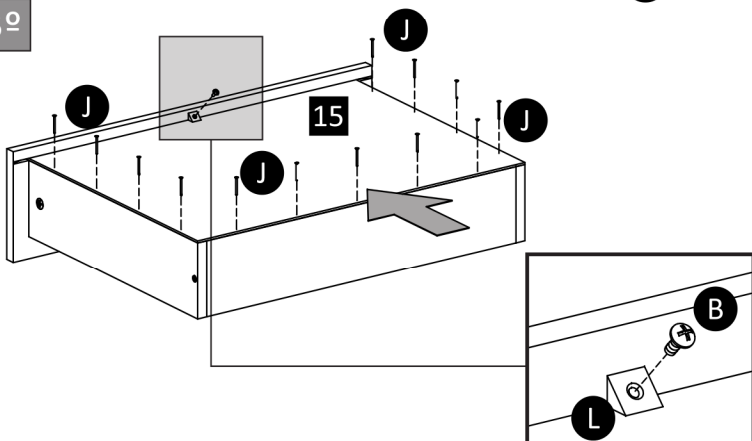
1º



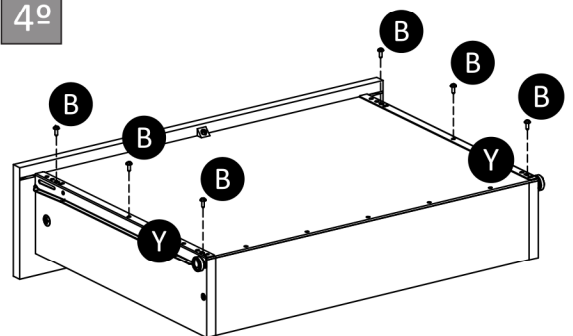
2º



3º



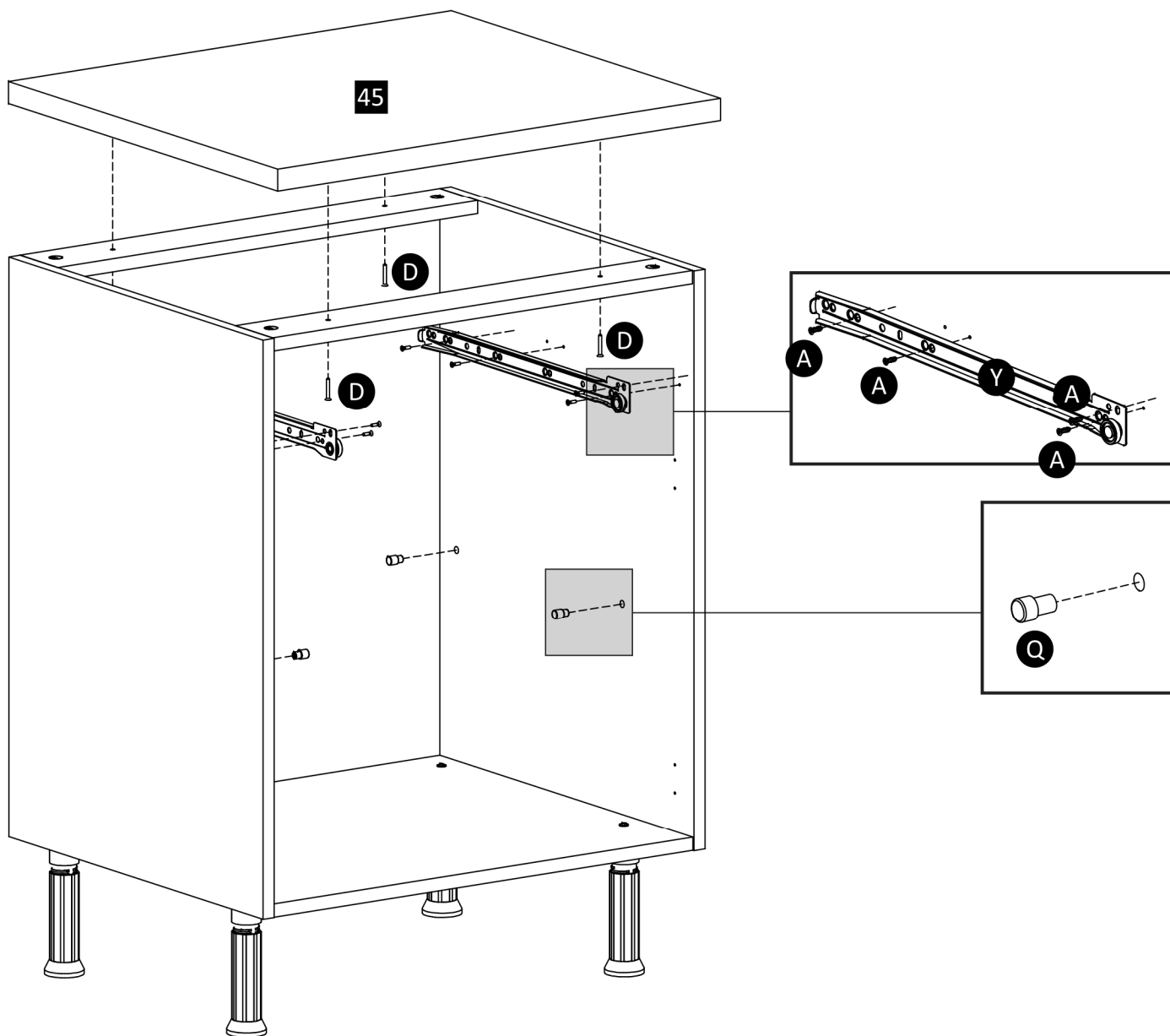
4º





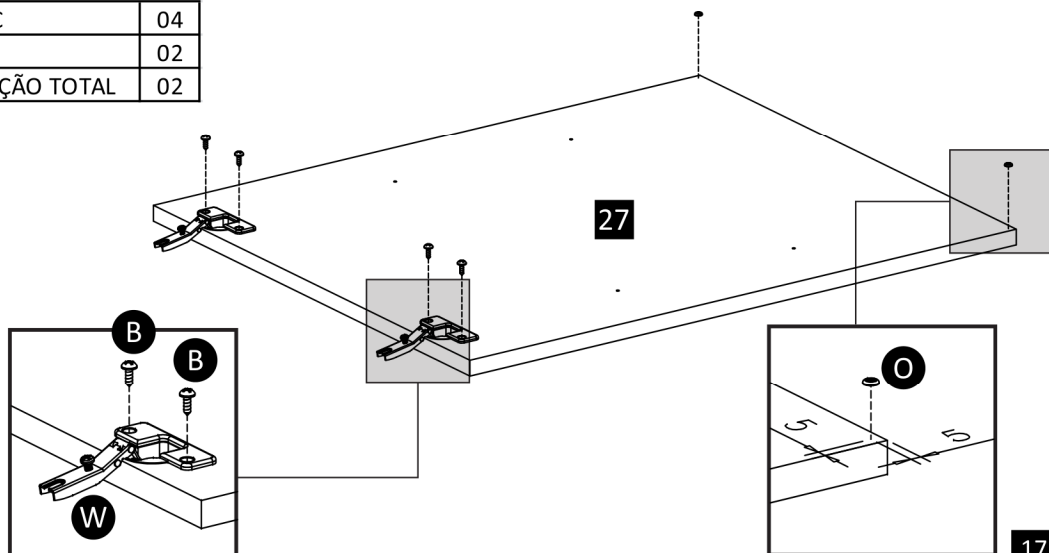
## Passo 5

A	PARAFUSO 3,0X12 CC FC	08
D	PARAFUSO 3,5X25 CC FC	04
Q	SUPORE PRATELEIRA	04
Y	CORREDICA 400MM ROLDANAS	01



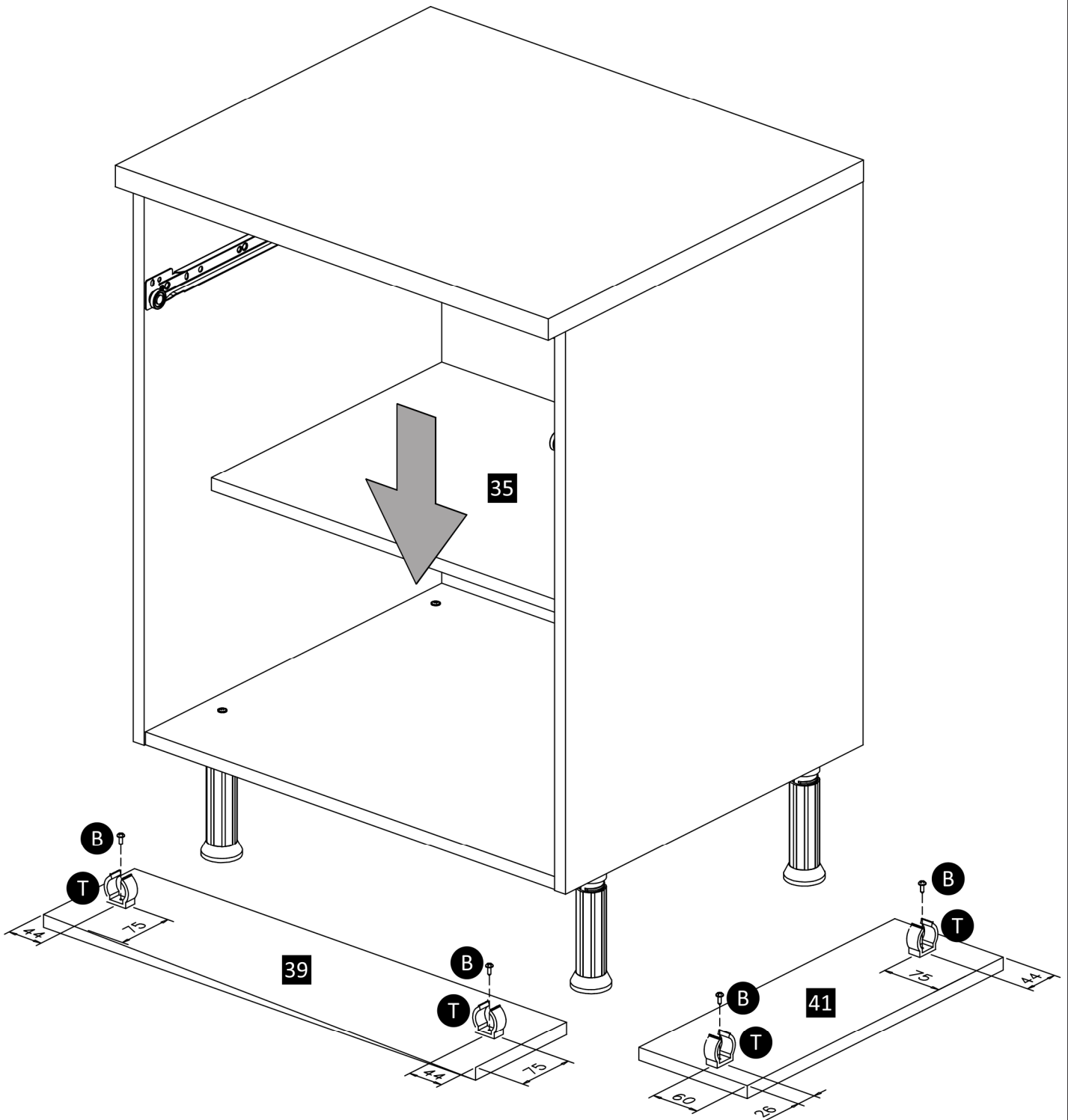
## Passo 6

B	PARAFUSO 3,5X14 CP FC	04
O	BATENTE DE SILICONE	02
W	DOBRADIÇA SOBREPOSIÇÃO TOTAL	02



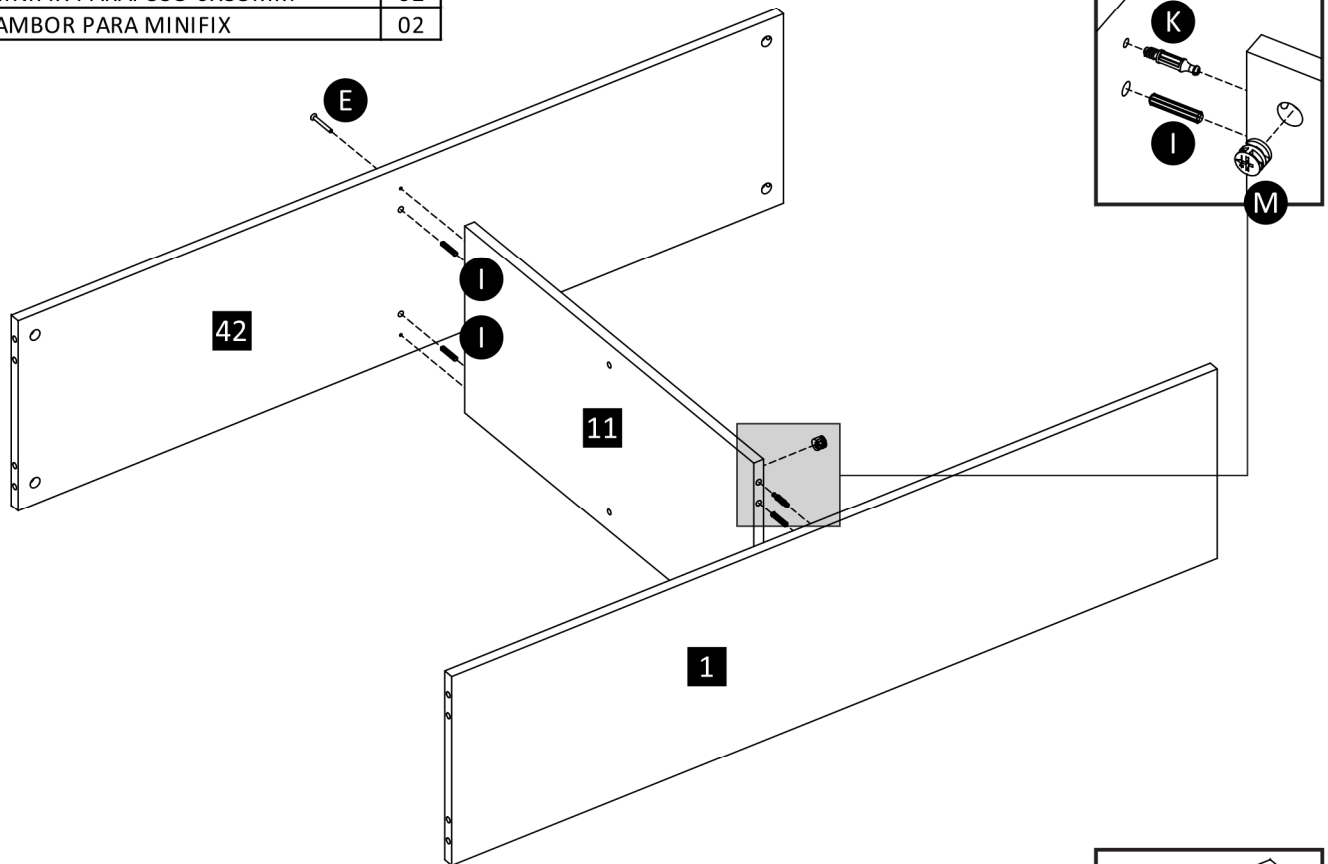
## Passo 7

B	PARAFUSO 3,5X14 CP FC	04
T	PRESILHA PÉ	04



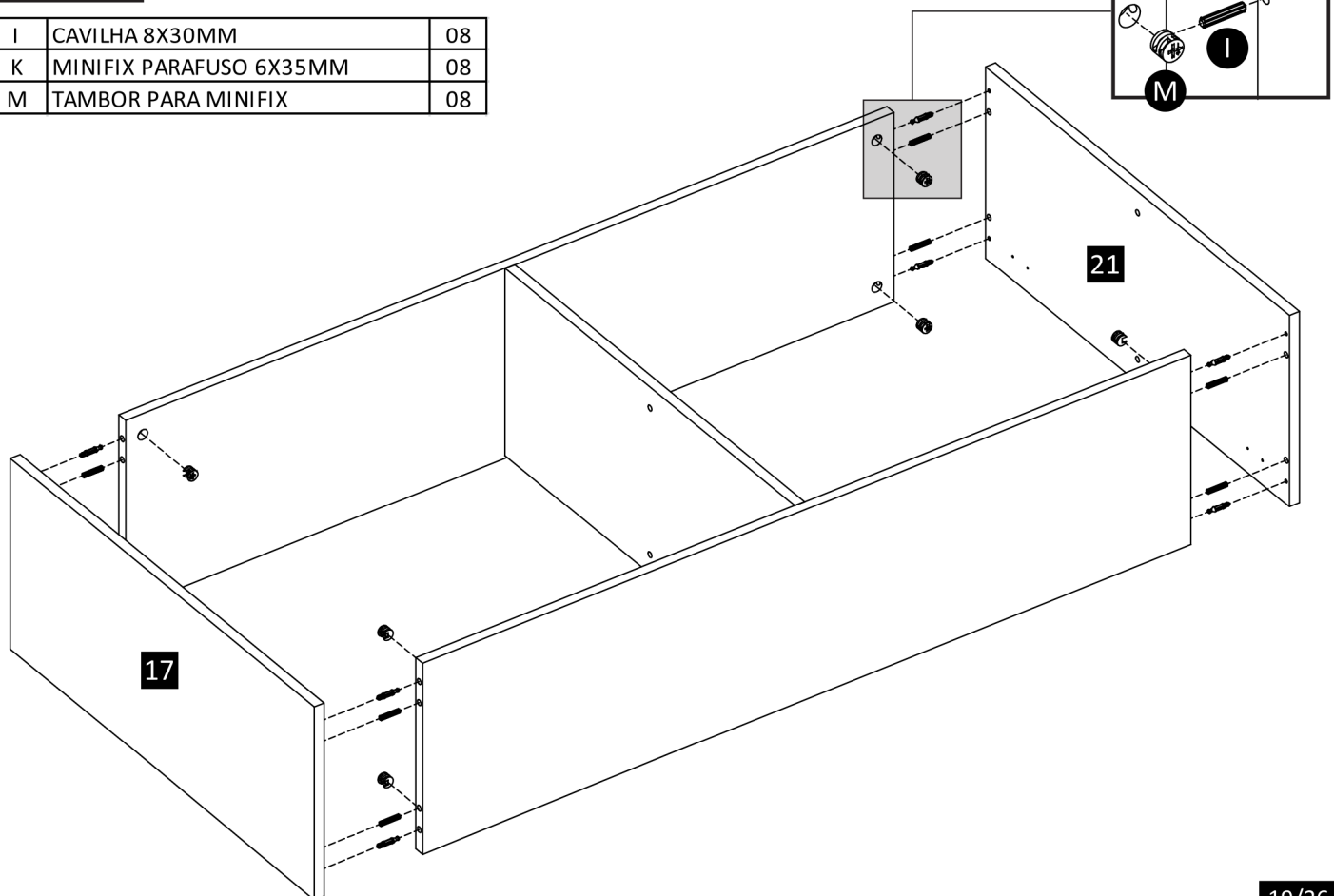
## Passo 1 Aéreo 2 Portas

E	PARAFUSO 4,5X40 CC FC	02
I	CAVILHA 8X30MM	04
K	MINIFIX PARAFUSO 6X35MM	02
M	TAMBOR PARA MINIFIX	02



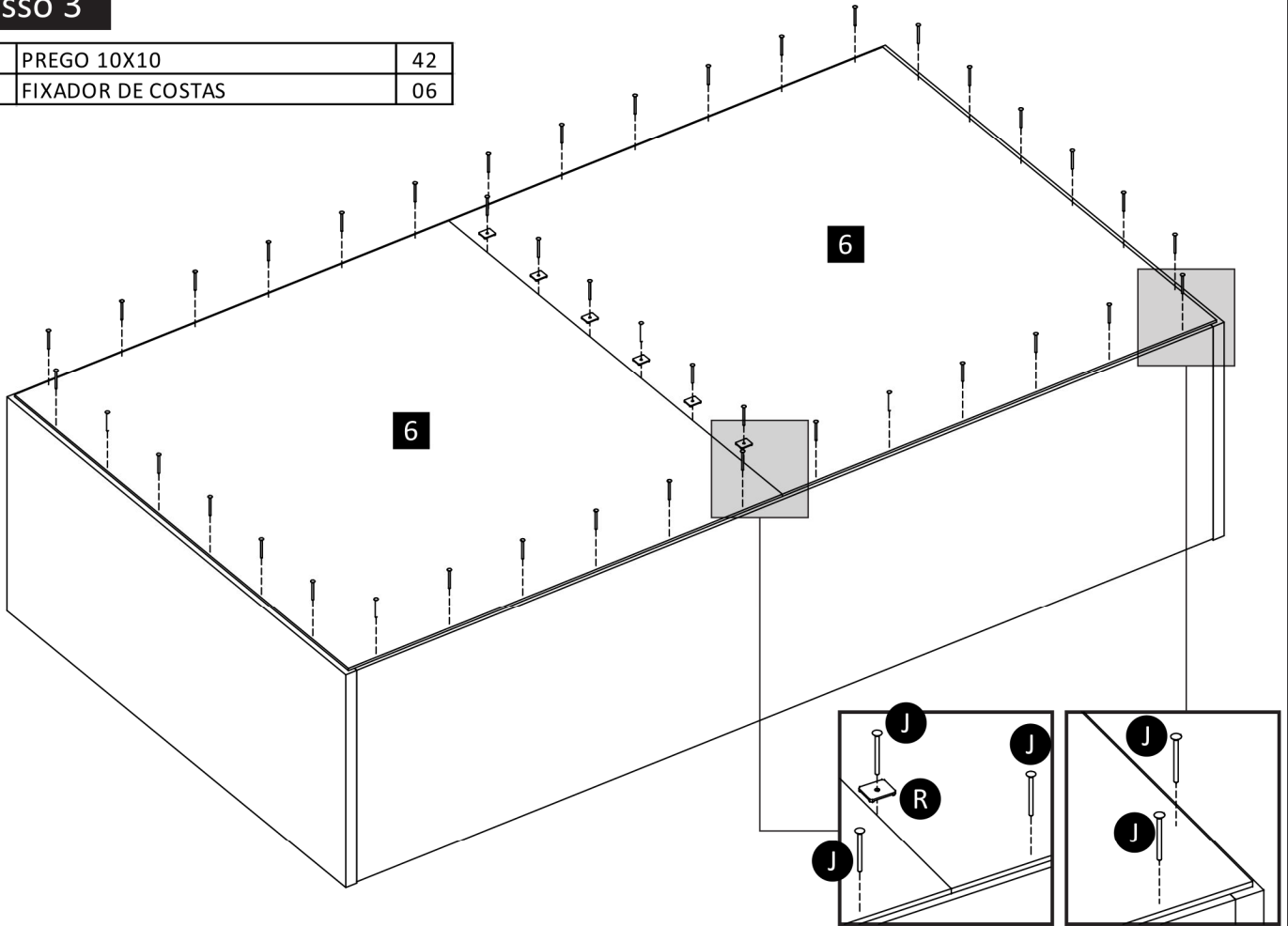
## Passo 2

I	CAVILHA 8X30MM	08
K	MINIFIX PARAFUSO 6X35MM	08
M	TAMBOR PARA MINIFIX	08



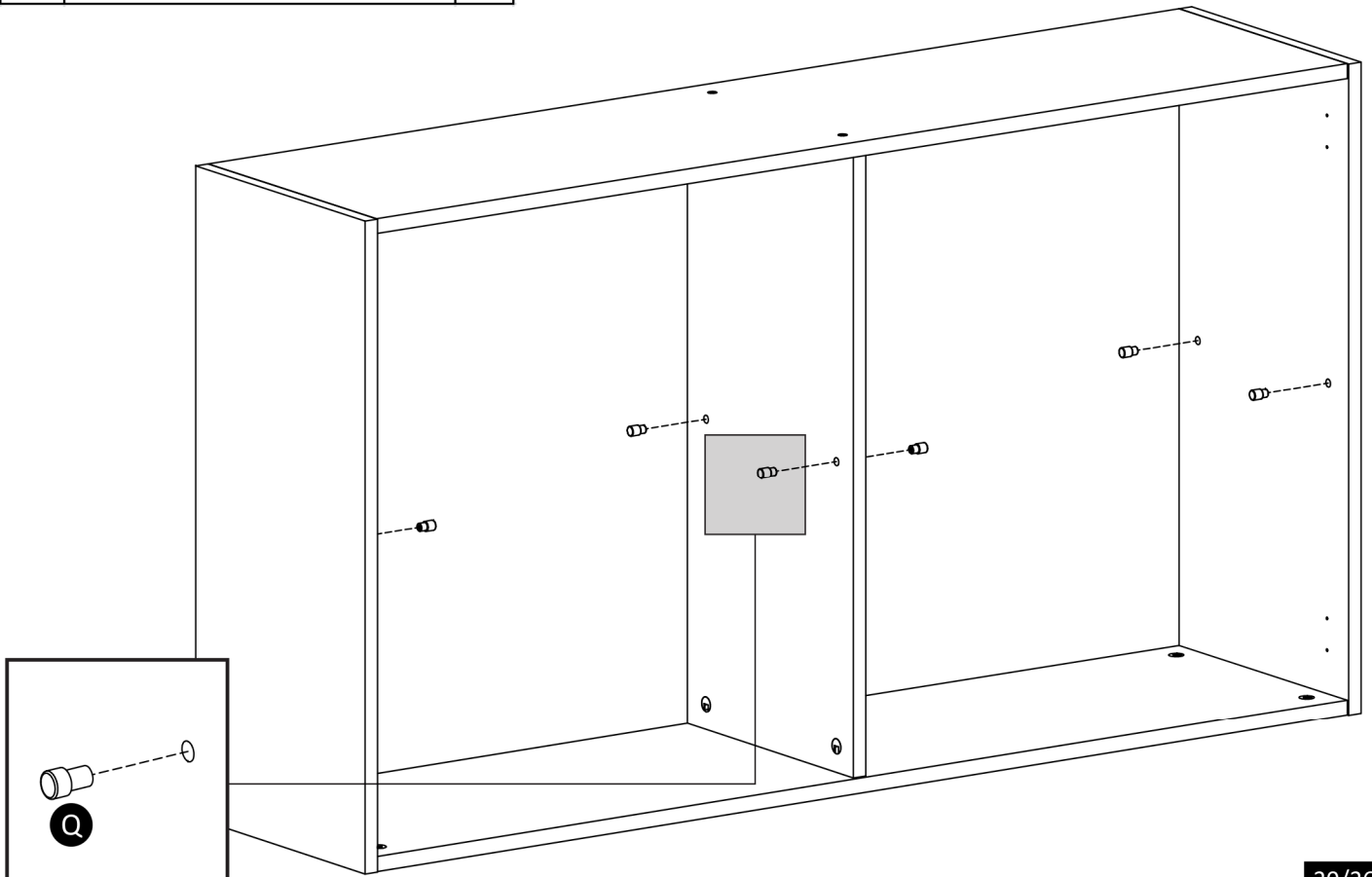
### Passo 3

J	PREGO 10X10	42
R	FIXADOR DE COSTAS	06



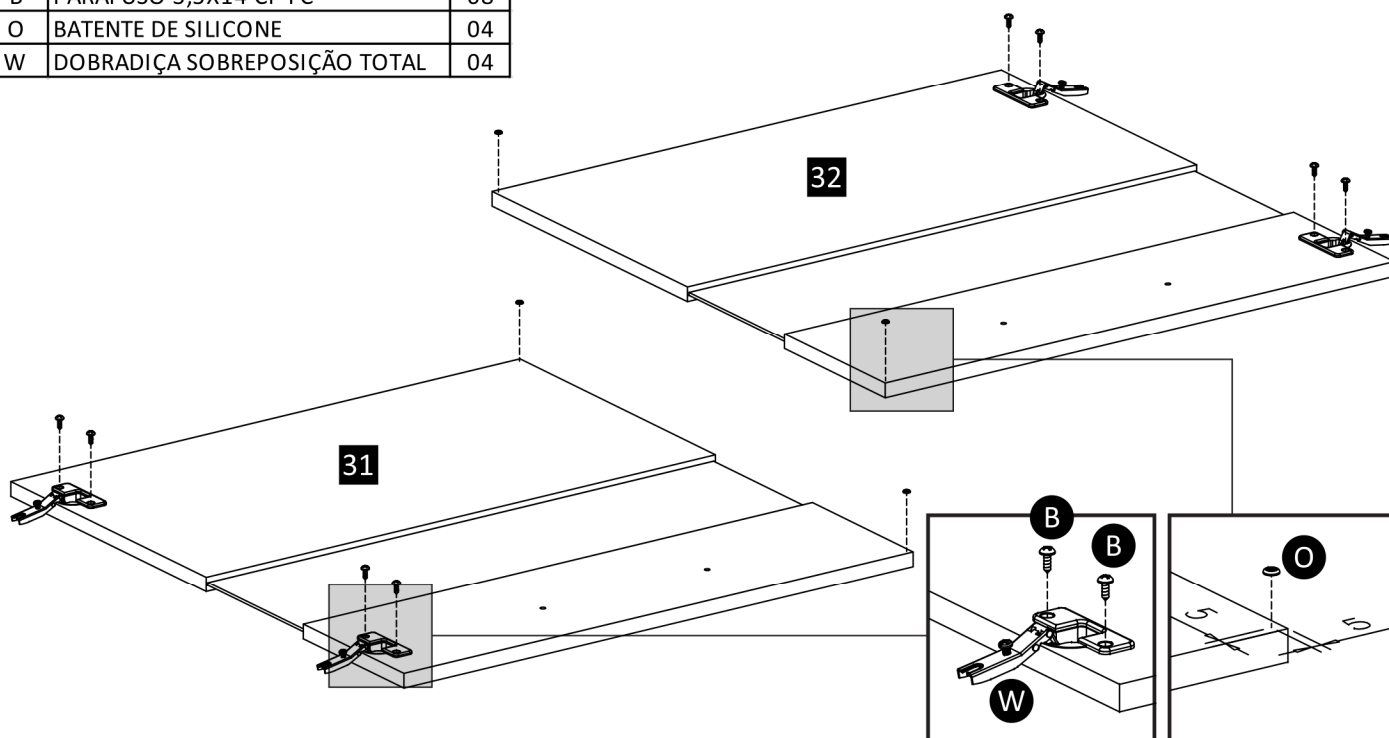
### Passo 4

Q	SUPORTE PRATELEIRA	08
---	--------------------	----

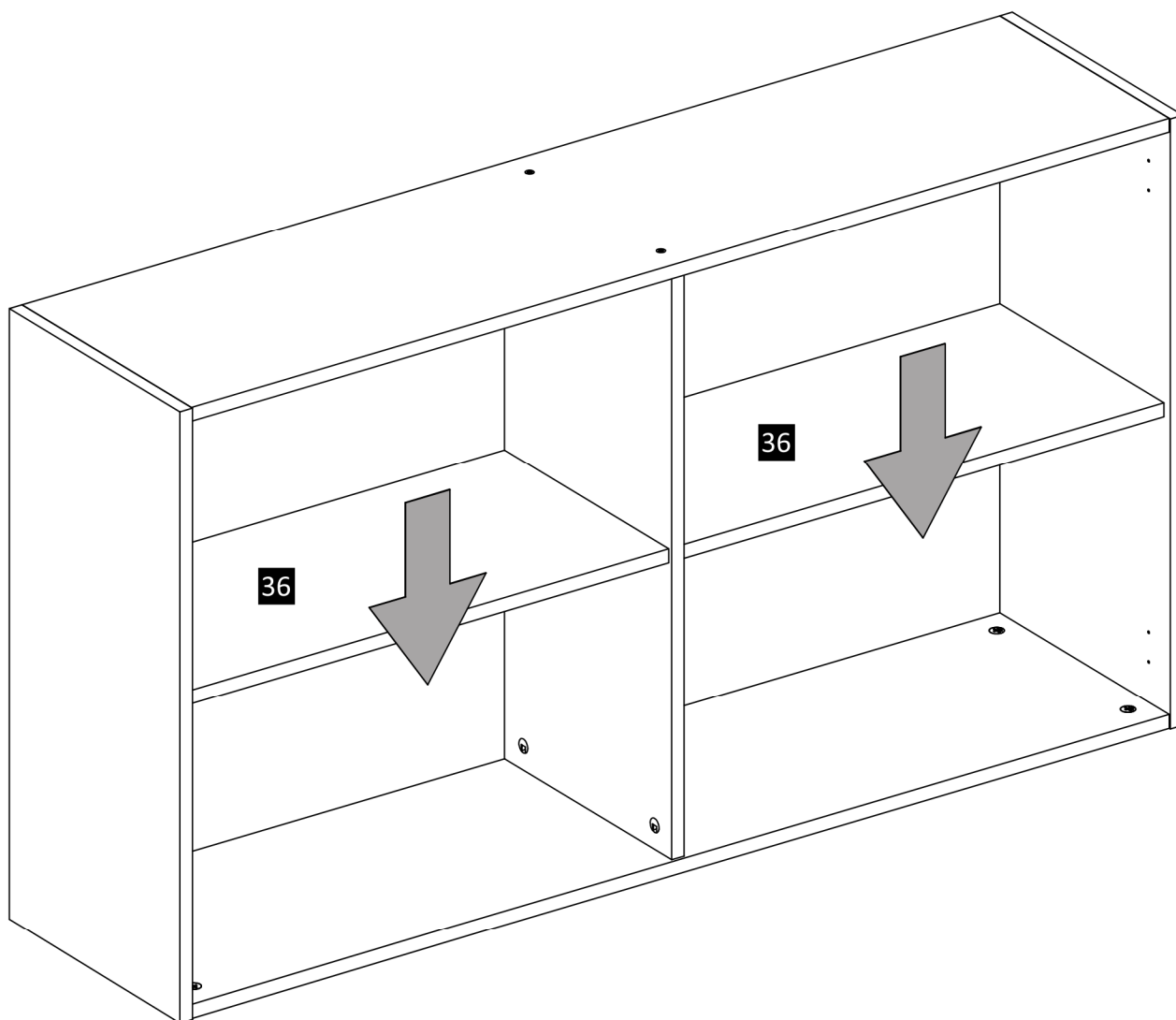


## Passo 5

B	PARAFUSO 3,5X14 CP FC	08
O	BATENTE DE SILICONE	04
W	DOBRADIÇA SOBREPOSIÇÃO TOTAL	04

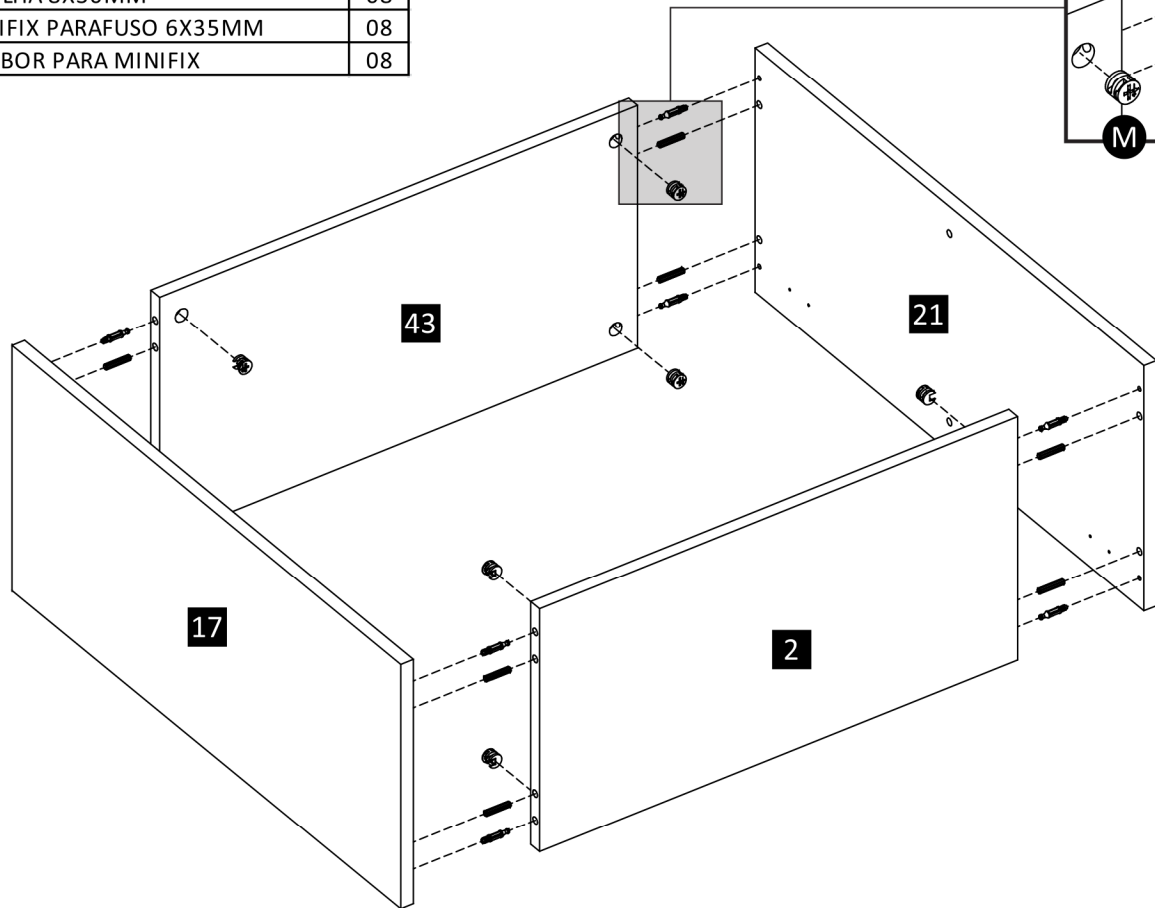


## Passo 6



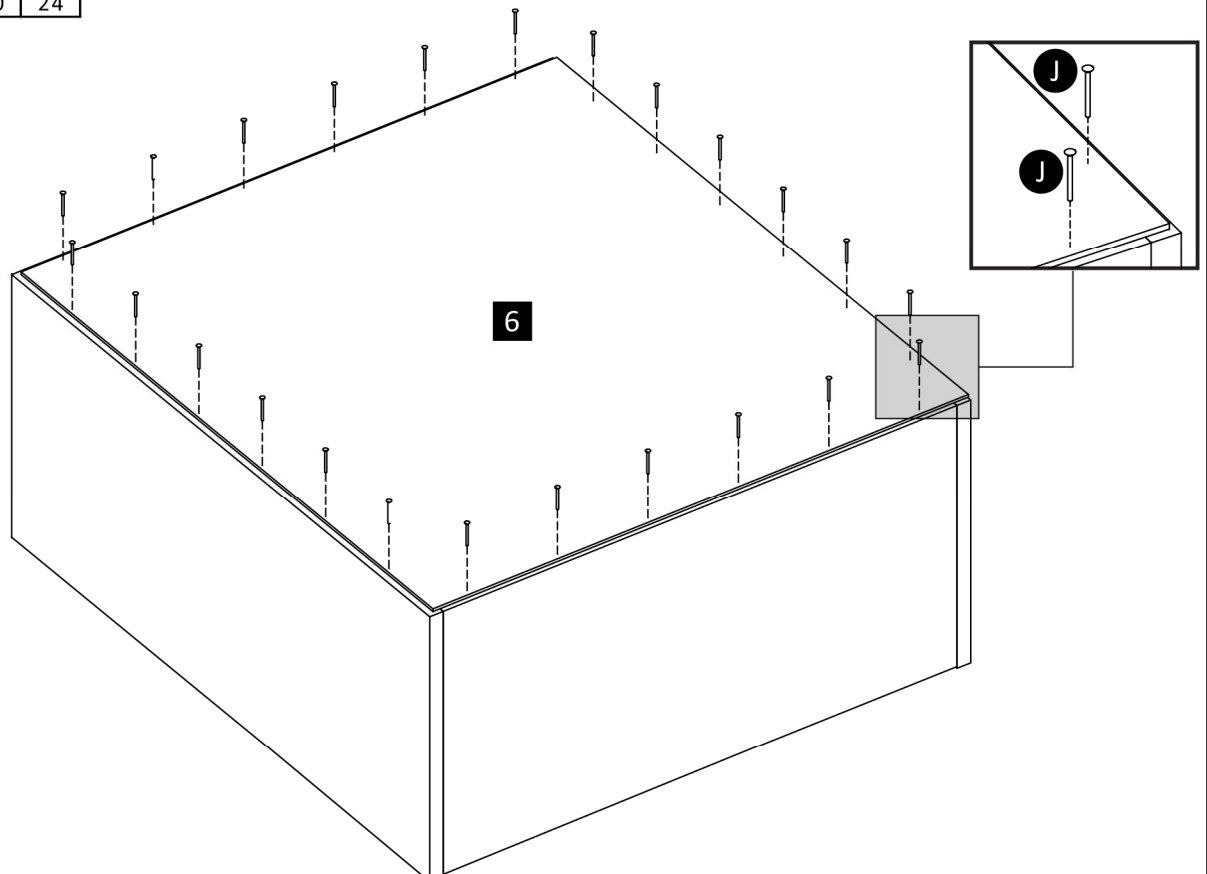
## Passo 1 Aéreo 1 Porta

I	CAVILHA 8X30MM	08
K	MINIFIX PARAFUSO 6X35MM	08
M	TAMBOR PARA MINIFIX	08



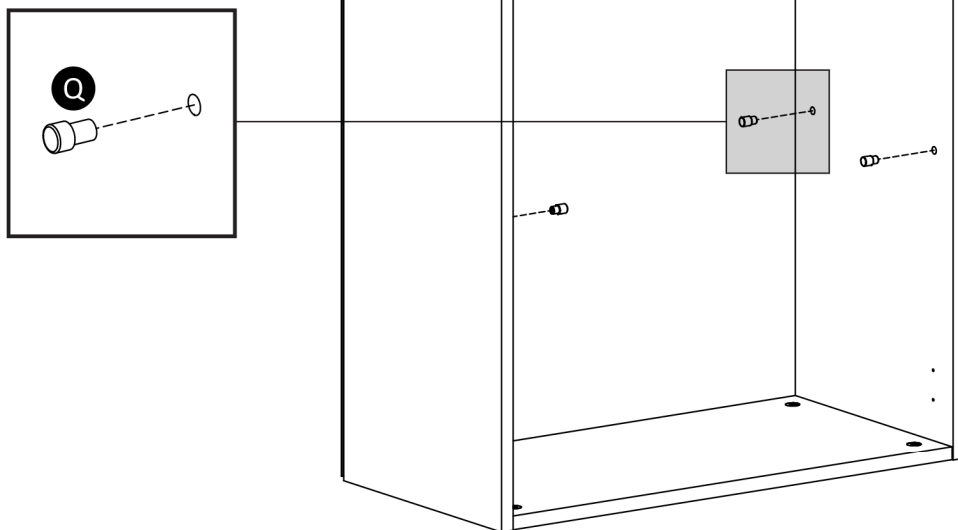
## Passo 2

J	PREGO 10X10	24
---	-------------	----



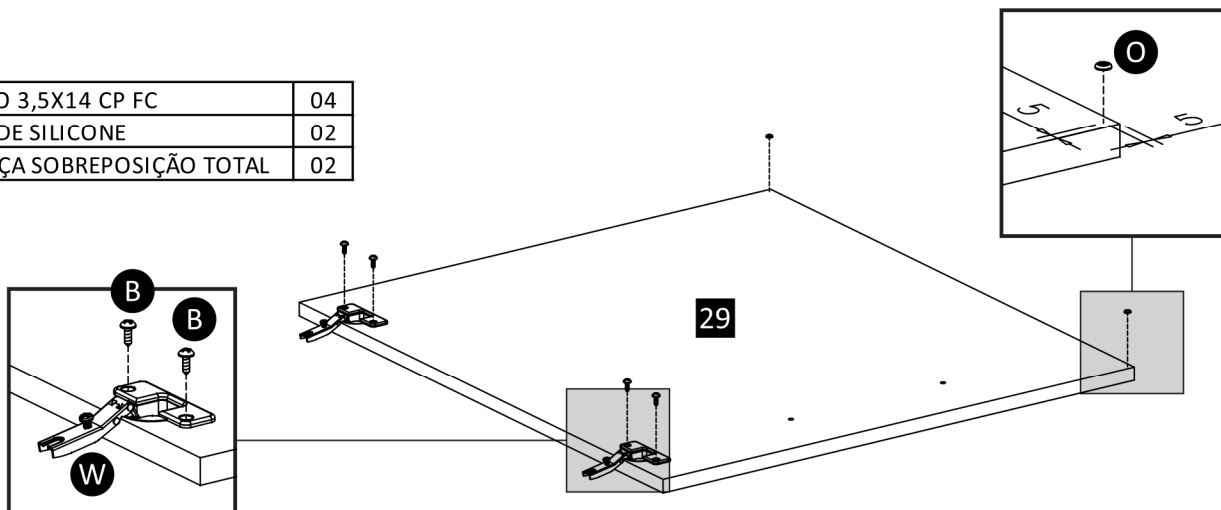
### Passo 3

Q	SUPORTE PRATELEIRA	04
---	--------------------	----

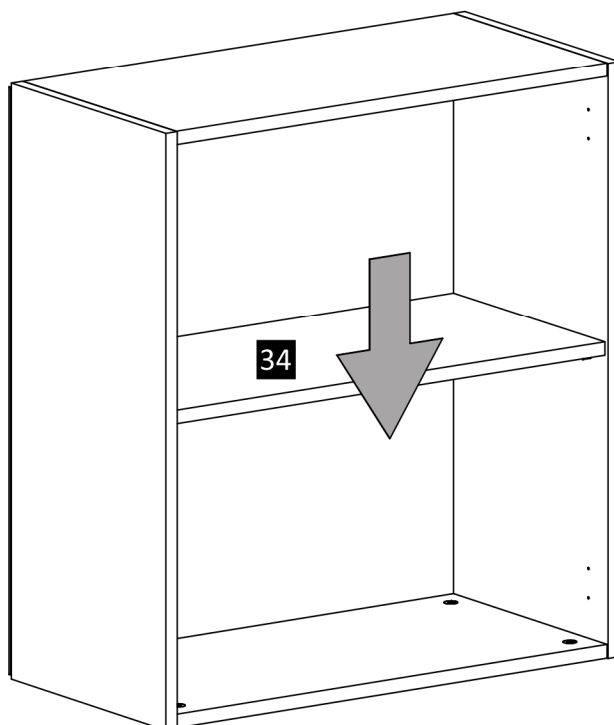


### Passo 4

B	PARAFUSO 3,5X14 CP FC	04
O	BATENTE DE SILICONE	02
W	DOBRADIÇA SOBREPOSIÇÃO TOTAL	02



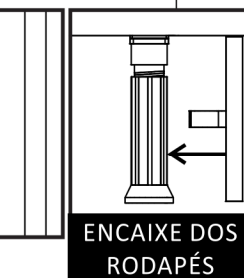
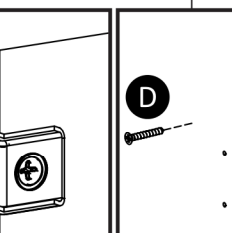
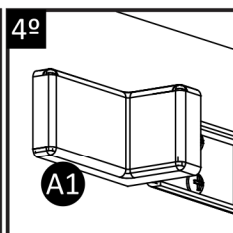
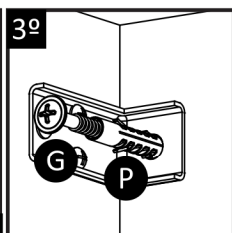
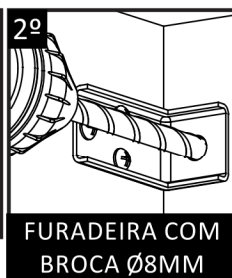
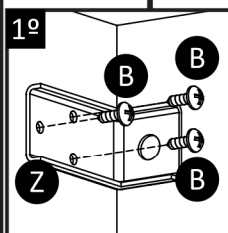
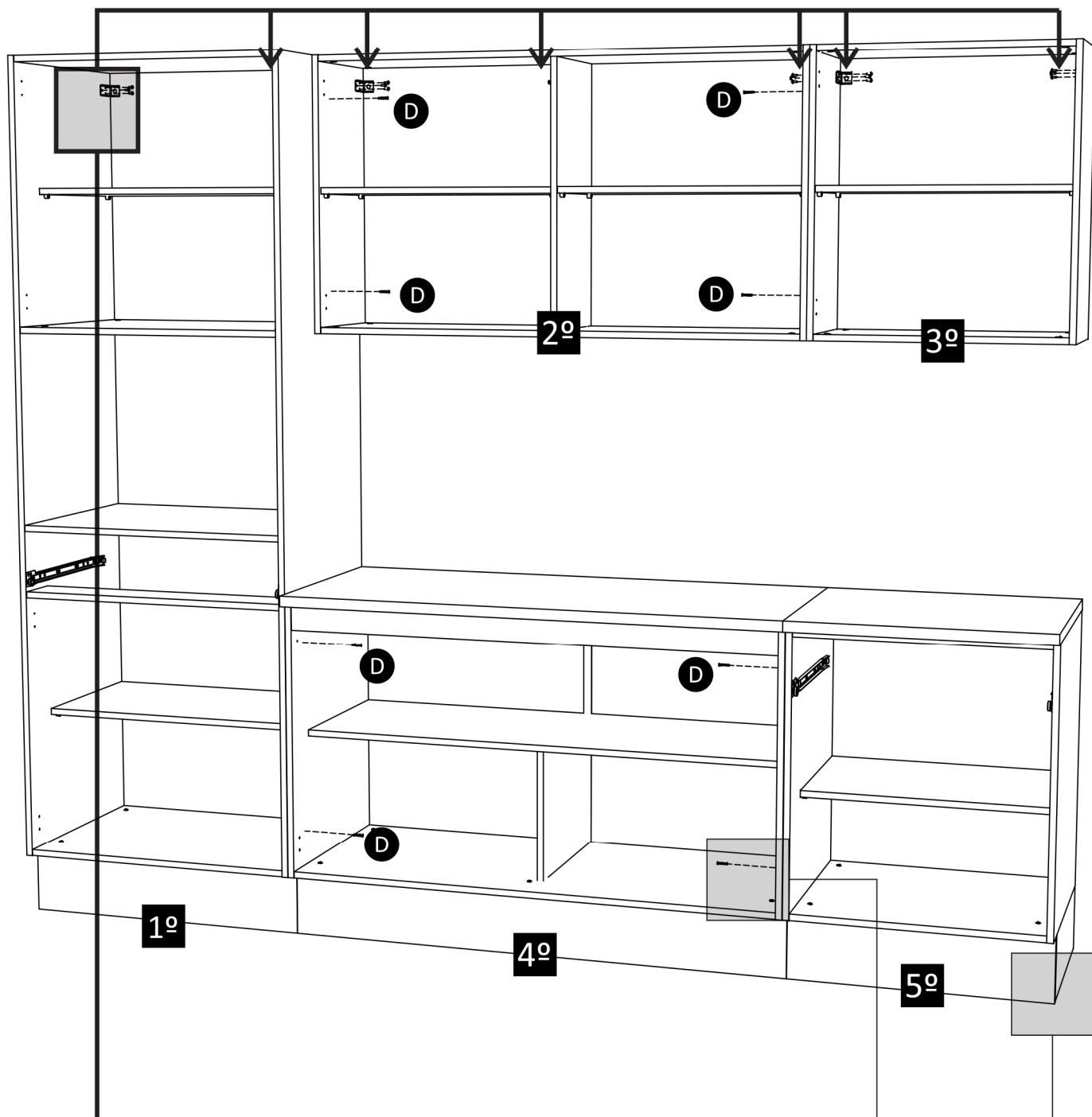
### Passo 5



## Montagem de Todos os Módulos na Parede

B	PARAFUSO 3,5X14 CP FC	21	P	BUCHA PLÁSTICA Ø8MM	07
D	PARAFUSO 3,5X25 CC FC	08	Z	SUPORE FIXAÇÃO AEREO	07
G	PARAFUSO 6,0X60 CF FC	07	A1	PROTEÇÃO PARA SUPORTE	07

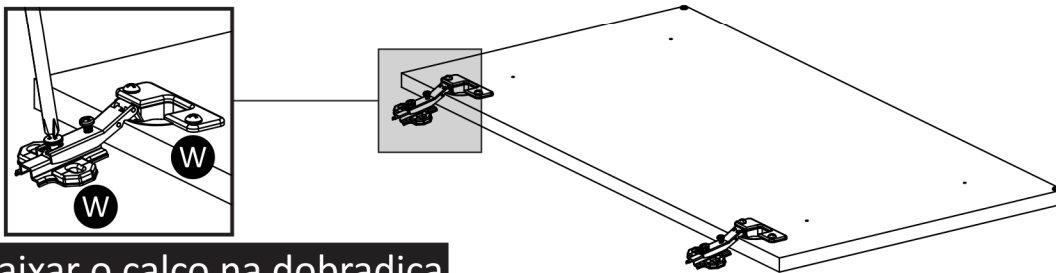
1º / 2º / 3º / 4º / 5º = Sequência de Posicionamento e Montagem dos Módulos





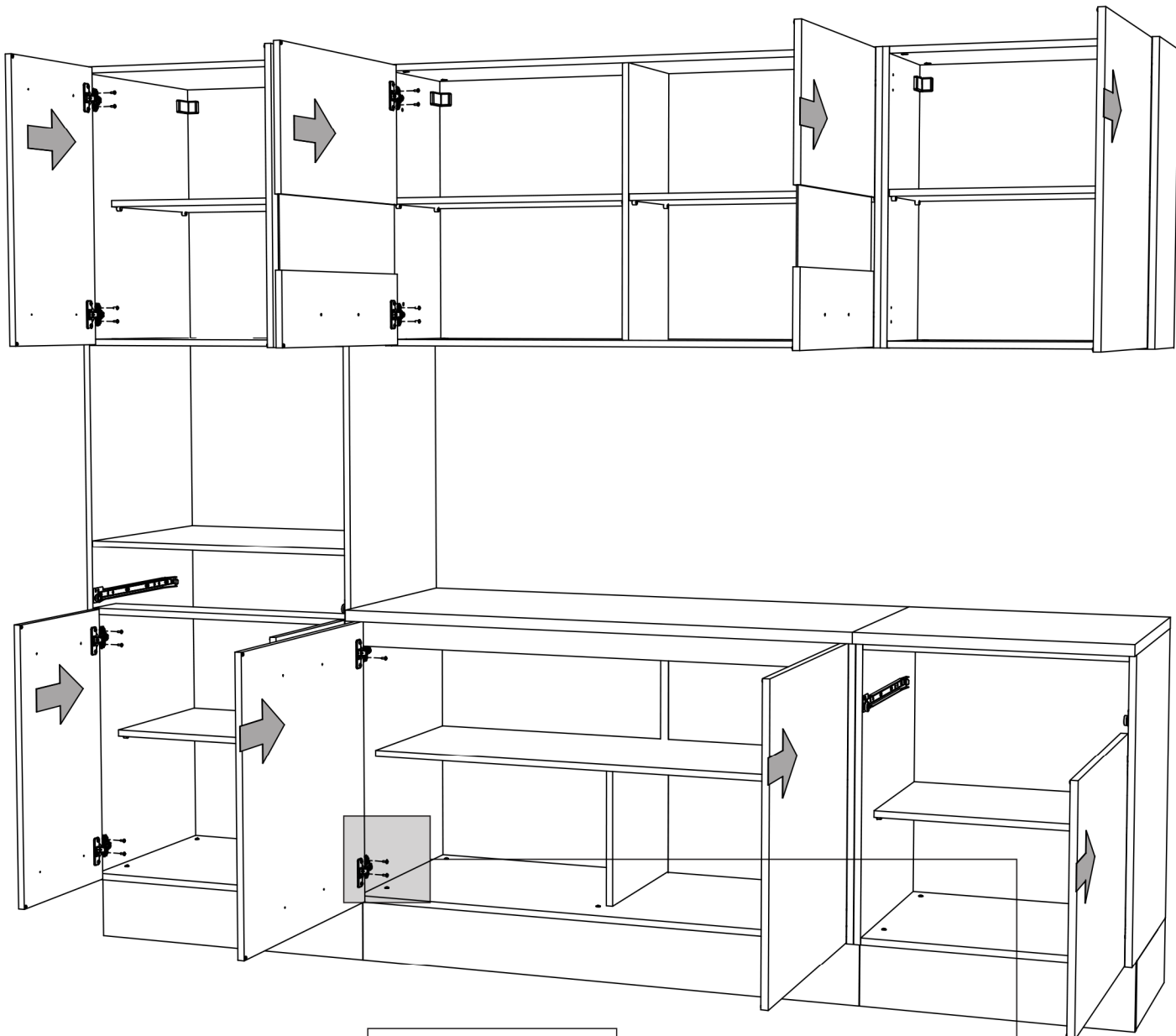
# Encaixe e Montagem de Todas as Portas

B	PARAFUSO 3,5X14 CP FC	40
W	DOBRADIÇA SOBREPOSIÇÃO TOTAL	20

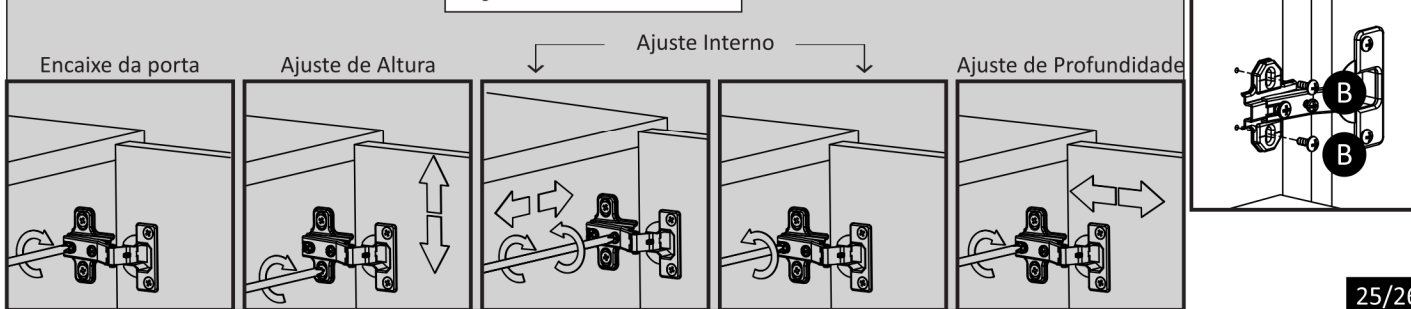


1º: Encaixar o calço na dobradiça

2º: Repetir para todas as portas

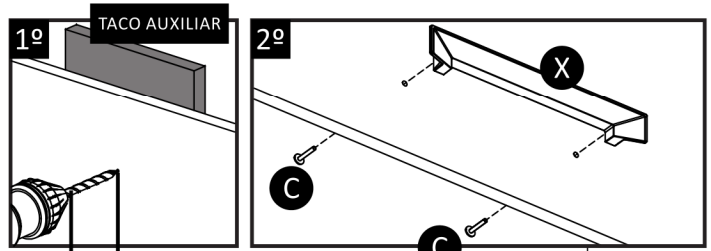


## Ajuste das Portas



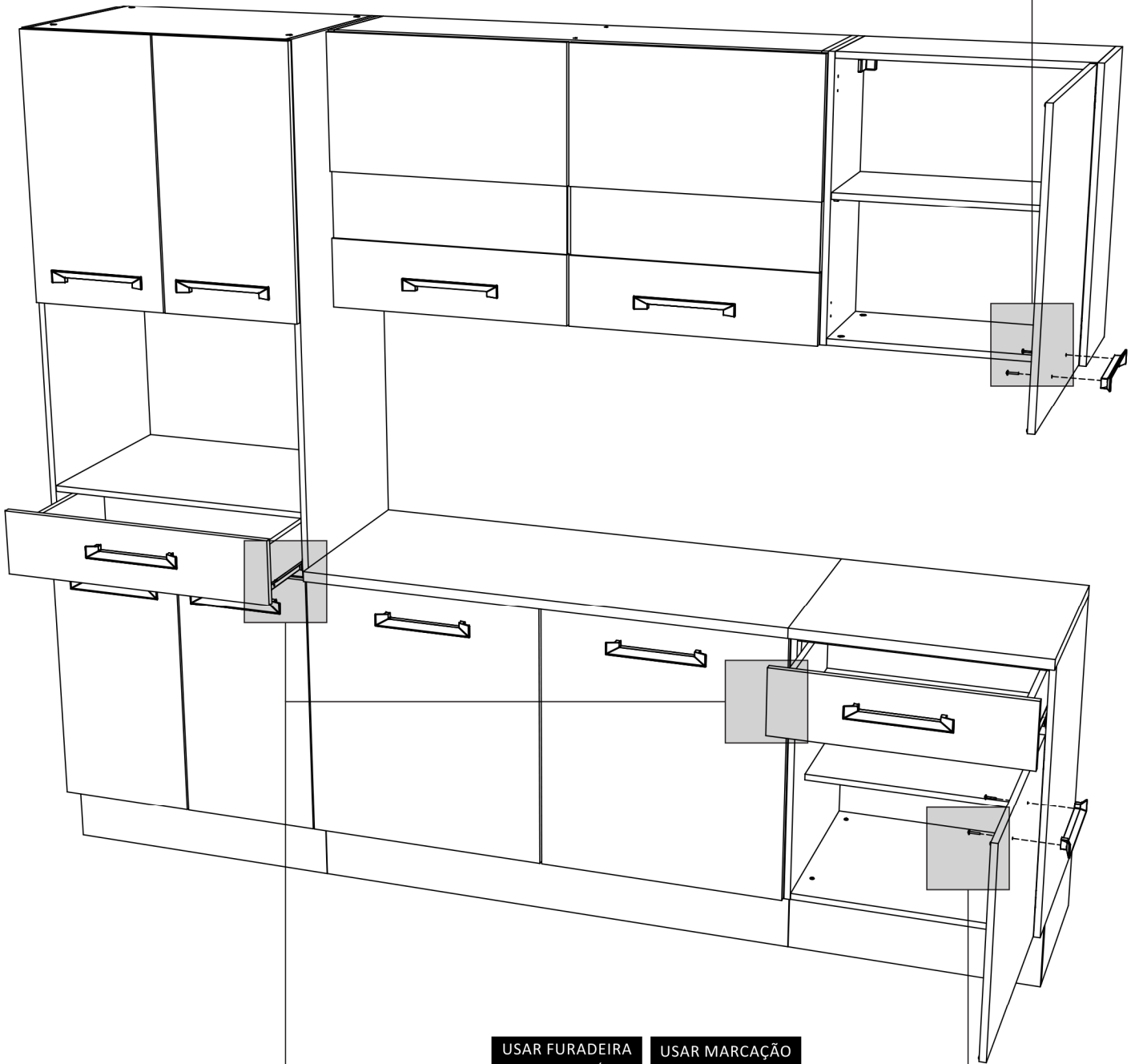
# Montagem de Todos os Puxadores

C	PARAFUSO 3,5X22 CF FC RS SP	24
N	TAPA FURO Ø18MM	18
X	PUXADOR MONET	12



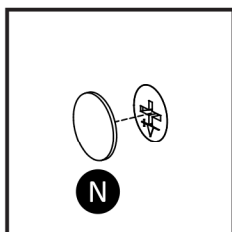
USAR FURADEIRA COM BROCA Ø5mm

USAR MARCAÇÃO COMO GUIA



USAR FURADEIRA COM BROCA Ø5mm

USAR MARCAÇÃO COMO GUIA



APLICAR TAPA FURO NAS FURAÇÕES APARENTES

