

Esquema de Montagem
&
Certificado de Garantia

NECESSÁRIO ESSAS FERRAMENTAS PARA MONTAGEM

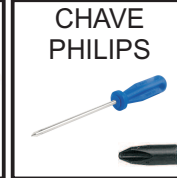
LIMPEZA E CONSERVAÇÃO

A limpeza do móvel deve ser efetuada somente com pano macio e seco. **NÃO UTILIZAR** produtos abrasivos ou similares, tais como: CERA, ÁLCOOL, DETERGENTES, TINNER, LUSTRA-MÓVEIS, ETC.

CERTIFICADO
GARANTIA
90
DIAS

PRODUTO	CÓDIGO
BALCÃO FLAVIA	2012141

CORES	
CÓD.	DESCRIÇÃO
500	TXTeka
505	TXBranco



Referência 505 TX BRANCO	Referência 500 TX TEKA	Componentes	Quant.
214102/526	214102/220	Fundo Horizontal 0903x333x03	02
214134/505	214134/500	Vista Frontal 0883x060x15	01
214135/999	214135/999	Vista Traseira 0883x060x15	01
214038/505	214038/500	Porta Maior 0660x295x15	03
214140/526	214140/220	Base Balcão 0908x350x15	01
214142/505	214142/500	Lateral Direita 0660x350x12	01
214043/500	214043/500	Lateral Esquerda 0660x350x12	01
716923/554	716923/554	Tampo 0912x380x15	01
214145/526	214145/220	Coluna 645x060x15	01

ATENÇÃO

- Para sua maior comodidade, incluímos em nossos esquemas de montagem, a relação de componentes, ferragens e acessórios com as respectivas quantidades.
- Verifique antes de iniciar a montagem e caso ocorra alguma dúvida, entre em contato com nosso setor de atendimento ao cliente. (FONE 0800-7072455) (E-MAIL aramoveis@aramoveis.com.br) (SITE www.aramoveis.com.br)
- Teremos enorme prazer em auxiliá-lo
- **EM CASO DE ASSISTÊNCIA INDICAR O CÓDIGO DO PRODUTO, CÓDIGO DA COR E O CÓDIGO DA PEÇA DANIFICADA.**

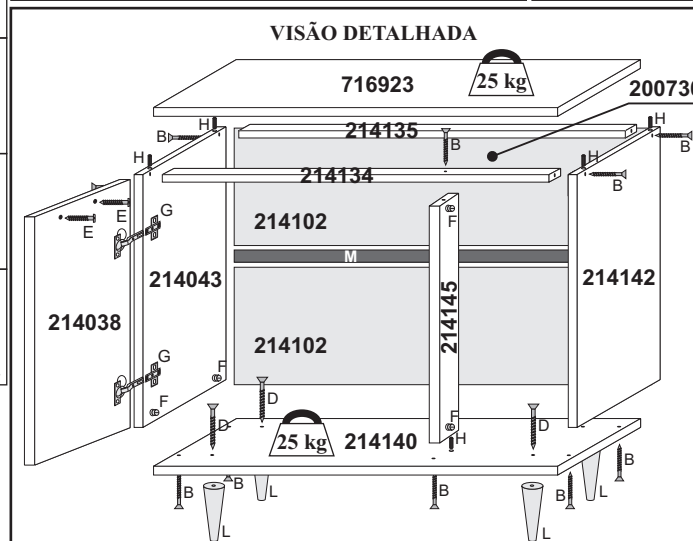
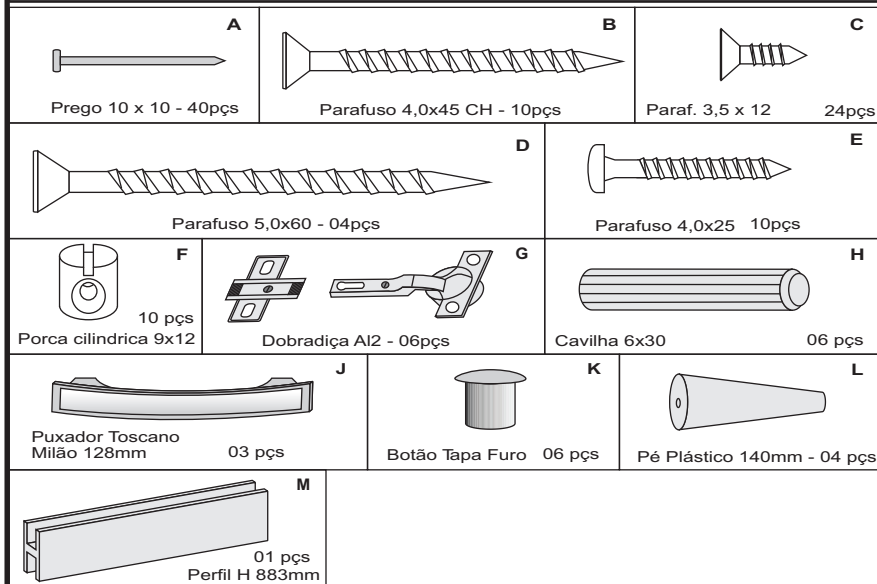
CÓD	ACESSÓRIOS	QTDE
A 32044	Prego 10 x 10	40
B 32005	Parafuso 40 x 45 CH	10
C 32006	Parafuso 35 x 12	24
D 32012	Parafuso 50 x 60	04
E 32014	Parafuso 40 x 25	10
F 37002	Porca Cilíndrica 09 x 12	10
G 38006	Dobradiça A12	06

CÓD	ACESSÓRIOS	QTDE
H 45000	Cavilha 06mm	06
J 39003	Puxador Toscano Milão 128mm	03
K 37011	Botão Tapa Furo 06mm	06
L 37014	Pé plástico redondo 140mm	04
M 46189	Perfil H - 885mm	01

Dimensões
do produto

Largura: 912mm
Altura: 830mm
Profundidade: 380mm

OS PARAFUSOS, PREGOS E CAVILHAS ESTÃO EM ESCALA DE 1:1, PARA MELHOR IDENTIFICAÇÃO



KG CARGA SUPORTÁVEL KG
O peso máximo de carga informado no desenho ao lado refere-se a objetos distribuídos de maneira uniforme sobre toda área de contato da peça

Fone (043) 3274 8600 Fax (043) 3274 8601
CEP 86703-010 ARAPONGAS PARANÁ
E-mail: aramoveis@aramoveis.com.br
www.aramoveis.com.br



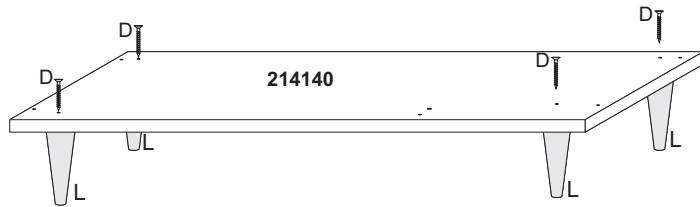
É OBRIGATÓRIO A MONTAGEM DO PRODUTO POR UM PROFISSIONAL QUALIFICADO COMO MONTADOR, SE ASSIM NÃO PROCEDER, O CONSUMIDOR PERDE A GARANTIA DO MESMO.

Montando passo a passo

- 1º - É aconselhável Forrar o chão para montagem.
- 2º - É aconselhável montar o produto sempre deitado se possível.
- 3º - Montar a todas as partes conforme o esquema de montagem.

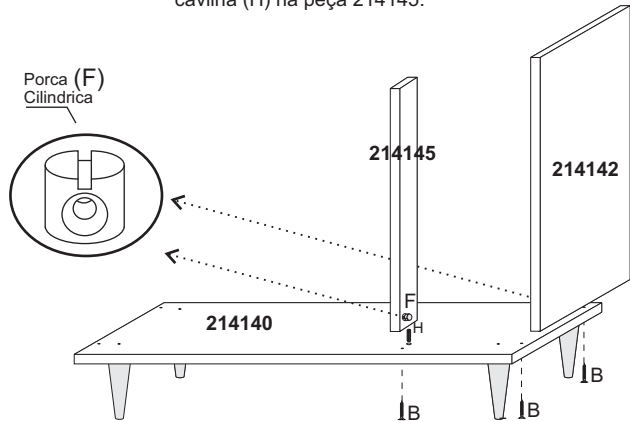
1º Passo

Fixar pé plástico (L) na peça 214140 usando parafuso 5,0 x 60 (D).



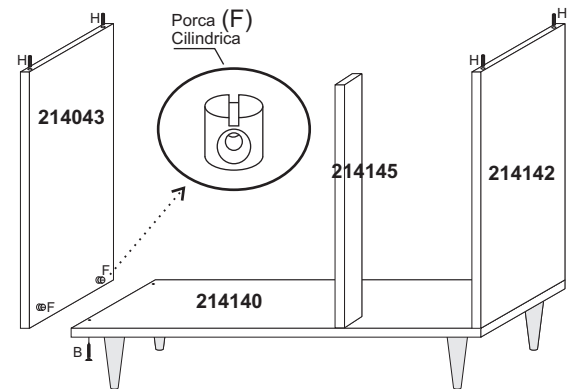
2º Passo

- Fixar peças 214142 e 214145 na peça 214140 usando parafuso 4,0 x 45 (B), junto com porca cilíndrica (F) e cavilha (H) na peça 214145.



3º Passo

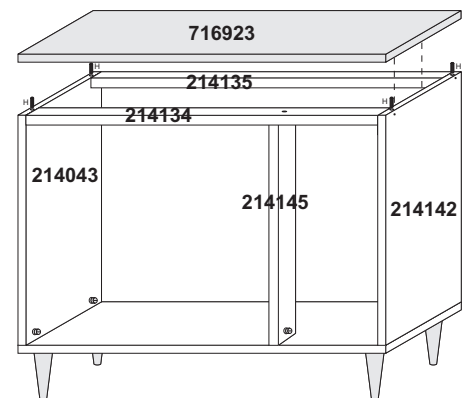
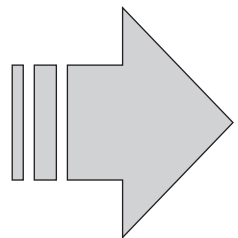
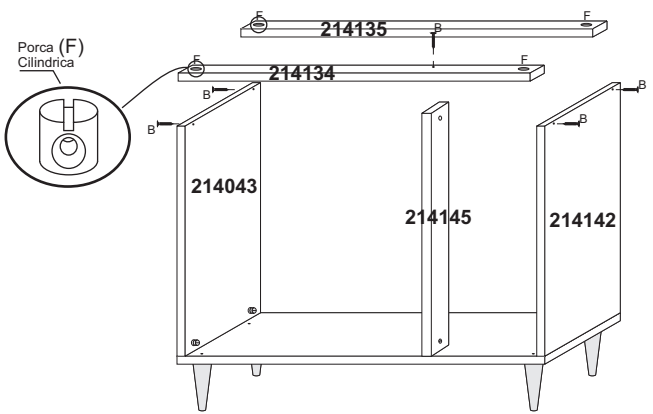
Fixar peça 214043 na peça 214140 usando parafuso 40 x 45 (B) junto com porca cilíndrica (F).



4º Passo

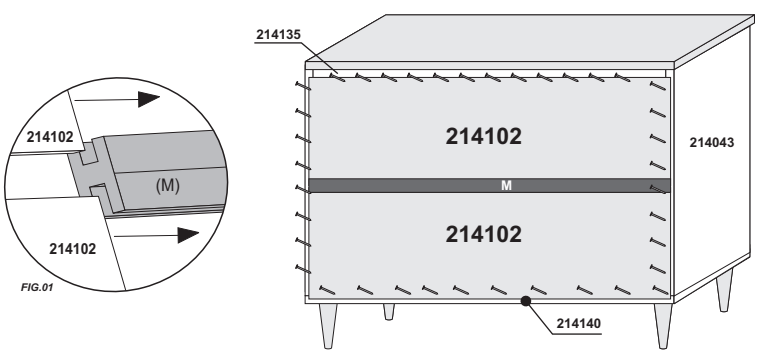
Fixar as peças 214135, 214134, nas peças 214142, 214043, 214145 usando parafuso 4,0 x 45 (B) junto com porca cilíndrica (F).

Fixar peça 716923 nas peças 214142, 214043 usando cavilha de madeira (H) e nas peças 214134 214135 usando parafuso 4,0x25 (E).



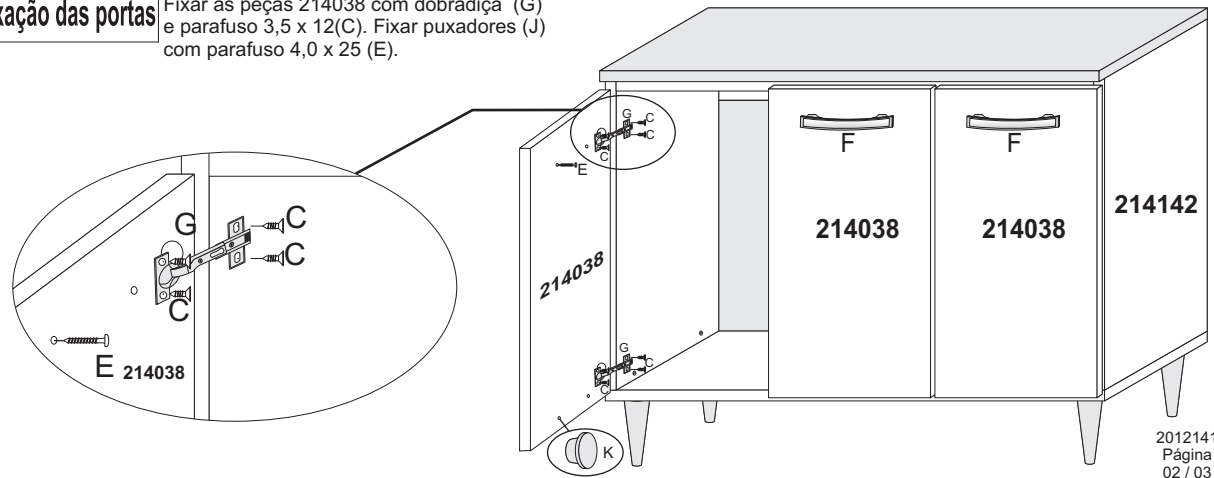
5º Passo

- Fixar fundos 214102 com Pregos 10 x 10 (A) nas peças 214135, 214043, 214142 e 214140.
- Fixar entre os fundos com Perfil M (M). FIG.01



Fixação das portas

Fixar as peças 214038 com dobradiça (G) e parafuso 3,5 x 12(C). Fixar puxadores (J) com parafuso 4,0 x 25 (E).



PRODUTO: BALCÃO FLAVIA - 2012141

Leia as instruções de montagem, de acordo com o esquema que acompanha o móvel, é obrigatório a montagem do produto por um profissional qualificado como montador, se assim não proceder, o consumidor perde a garantia do mesmo.

CUIDADOS COM O MÓVEL

Fazer uma limpeza periódica.

Utilize um pano macio e seco na limpeza.

Não utilize produtos abrasivos ou similares, tais como: "CERA, ÁLCOOL, DETERGENTES, TINNER, LUSTRA MÓVEIS, ETC."

Não coloque o produto em paredes ou piso que contenham umidade ou estejam irregulares.

Tomar cuidado com utensílios pontiagudos, para que não venham danificar o móvel.

Respeitar o peso suportado dos compartimentos conforme destacados nesse Esquema de Montagem.

Produto para uso doméstico.

Cumprindo todos os requisitos existente nesse Certificado de Garantia, o seu produto estará coberto pela GARANTIA DE 90 DIAS.

CLIENTE: _____ **NOTA FISCAL** _____

A garantia será extinta se for constatado defeitos causados por falhas ocasionadas em montagens impróprias, manuseio e/ou uso inadequados e excesso de peso.

90 Dias de Garantia por defeito de fabricação à partir da data de emissão da Nota Fiscal

Obs.: Sr. Montador, este CERTIFICADO é de uso exclusivo do CONSUMIDOR, favor entregá-lo ao mesmo.