

CABECEIRA CASAL IMAGINARE ML

**santos
Andirá**

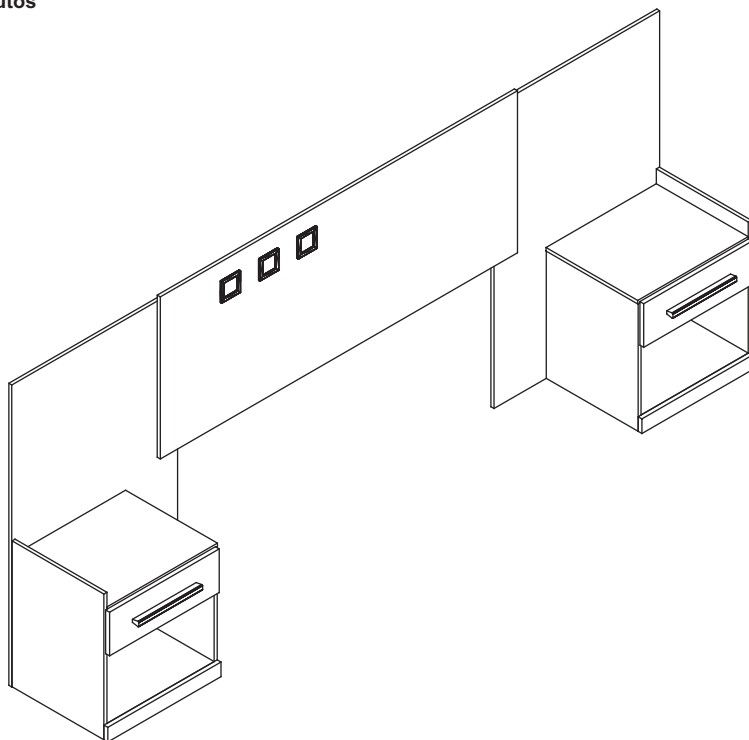
ISO 9001 | 14001



ESQUEMA DE MONTAGEM 949116



60 minutos



224466 • BRANCO/BRANCO
224433 • HANNOVER/HANNOVER

www.santosandira.com.br

AVISO

Para limpeza do seu móvel utilize flanela seca ou levemente umidecida, sem produtos químicos!

***A fabricante só responsabilizar-se pelas peças do produto.
A montagem incorreta acarretará a perda da garantia e da assistência.
Desta forma, o produto deverá ser montado por profissional qualificado
A montagem deverá ser feita em superfície limpa e plana. Aconselhamos forrar o chão com a embalagem do produto a fim de não danificá-lo.***



ISO 14001

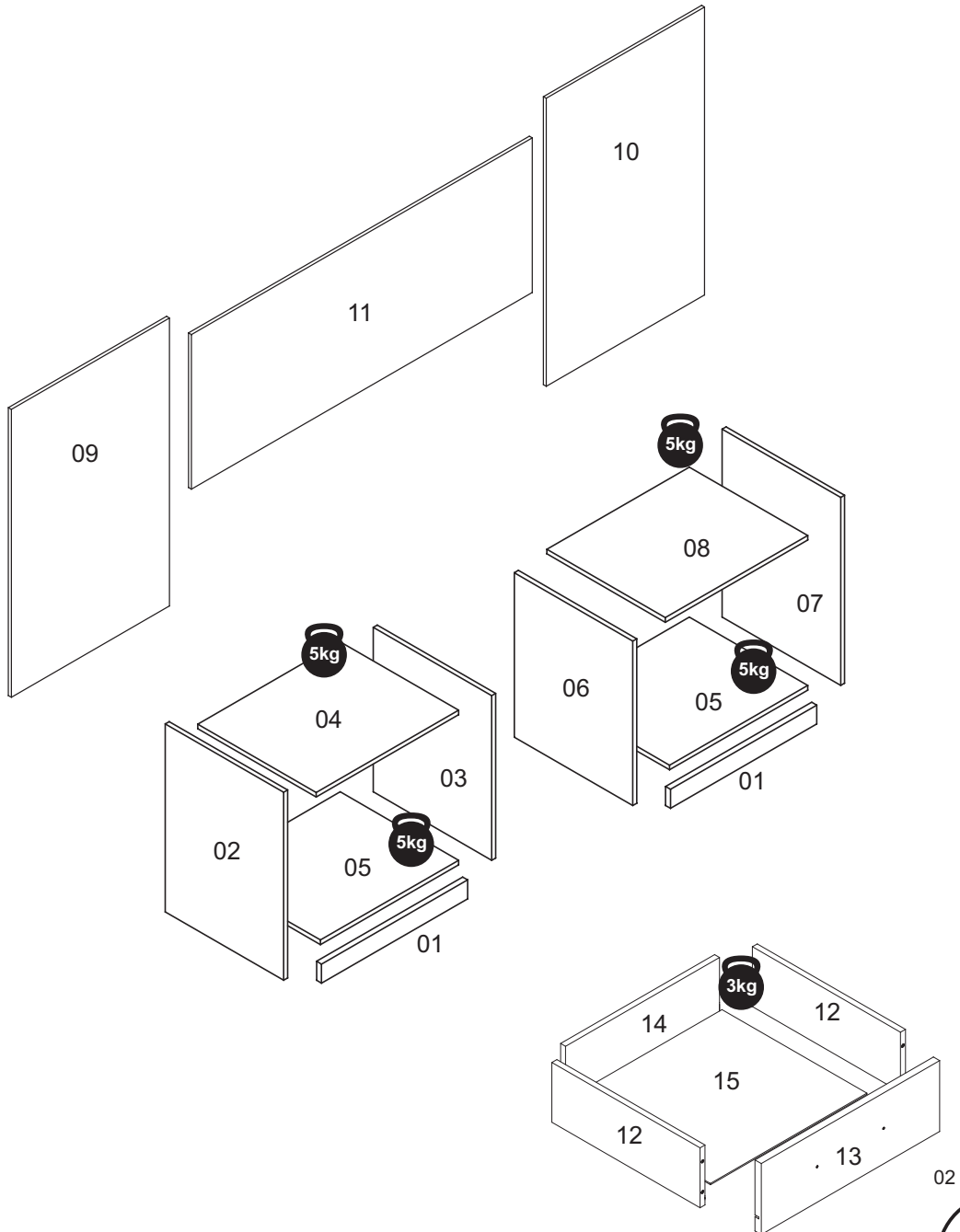


ISO 9001













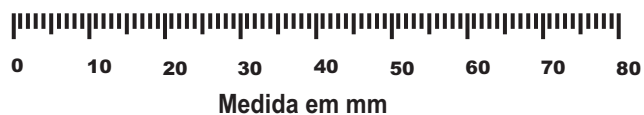
Descarte os resíduos de forma seletiva!

O peso máximo da carga exibido no desenho refere-se a objetos distribuidos de maneira uniforme sobre toda a área de contato da peça.



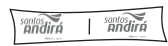








**RELAÇÃO DE ACESSÓRIOS
ESCALA (1/1)**

A	 PARAFUSO FI CH ZB 4,5 x 50	12
B	 PARAFUSO FI CH ZB 4,0 x 12	28
C	 CAVILHA MADEIRA 6 x 25	28
D	 PARAFUSO FI FL PH 3,5 x 25	04
E	 PREGO 12 x 12	12
F	 PARAFUSO FI CH PH 3,5x35	10
G	 PARAFUSO 4,0 x 25 FI PN PH	08
H	 PARAFUSO FI CH PH 3,0x12	08
I	 CAVILHA MADEIRA 6 x 20	02
J	 PREGO 10 x 10	16



RELAÇÃO DE ACESSÓRIOS
ESCALA (N/A)

K 04  CANTONEIRA ZAMAC 13x13x11.5	L 04  CANTONEIRA METAL 15x15x10	M 02  COLA PVA	N 02  CORREDIÇA METAL (A) 350x07 ESQ.DIR.
O 12  PORCA CILINDRICA 12x09	P 12  SAPATA LAT. MINI 12mm	Q 02  PUX.MDF 255x20x18	R 02  CORREDIÇA METAL (B) 350x07 ESQ.DIR.
S 03  APLIQUE ROMANZZA 74x74			

Nº	Nº PROD	RELAÇÃO DE PEÇAS	COD. PEÇAS		MAT. PRIMA	DIMENSÕES	QTDE.
			HANNOVER/HANNOVER 224433	BRANCO/BRANCO 224466			
01	5923	VISTA SUP./INF.	AC15HAVVI002	AC15BRDVI104	MDP	444x050x15	02
02	7150	LAT. EXT. ESQUERDA	AC12HAVLE002	AC12BRDLE164	MDP	495x360x12	01
03	7152	LAT. INTERNA ESQ.	AC12HAVLI001	AC12BRDLI075	MDP	433x360x12	01
04	6705	TAMPO ESQUERDO	AC12HAVTA001	AC12BRDTA146	MDP	433x360x12	01
05	3356	BASE INFERIOR	AC12HAVBI001	AC12BRDBI033	MDP	420x360x12	02
06	7153	LAT. INTERNA DIR.	AC12HAVLI002	AC12BRDLI076	MDP	433x360x12	01
07	7151	LAT. EXT. DIREITA	AC12HAVLD002	AC12BRDLD164	MDP	495x360x12	01
08	6706	TAMPO DIREITO	AC12HAVTA002	AC12BRDTA147	MDP	433x360x12	01
09	6697	FUNDO CRIADO ESQ.	AC12HAVFU001	AC12BRDFU014	MDP	1023x650x12	01
10	6696	FUNDO CRIADO DIR.	AC12HAVFU002	AC12BRDFU015	MDP	1023x650x12	01
11	6695	CABECEIRA	AC15HAVCB001	AC15BRDCB035	MDP	1400x550x15	01
12	6961	LAT. GAVETA	AC12BRDLG078	AC12BRDLG078	MDP	357x101x12	04
13	7215	FRENTE GAVETA	AC15HAVFR002	AC15BRDFR293	MDP	430x152x15	02
14	7146	TRASEIRO GAVETA	AC12BRDTG035	AC12BRDTG035	MDP	371x090x12	02
15	-	FUNDO DE GAVETA	DX03BR0FG130	DX03BR0FG130	HDF	393x365x2.5	02

B
06



PARAFUSO FI CH ZB 4,0x12

C
02



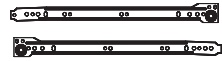
CAVILHA MADEIRA 6x25

E
04



PREGO 12x12

N
01



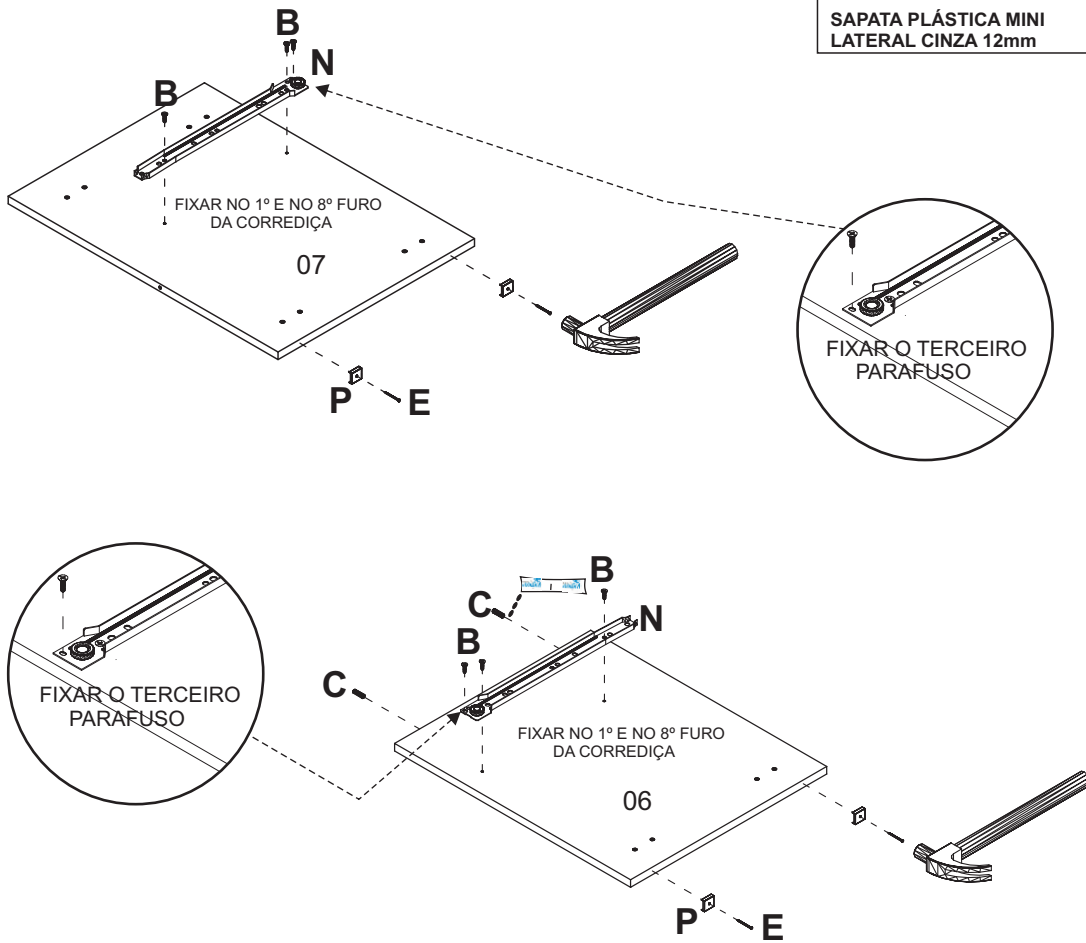
CORREDIÇA METAL (A) 350x07 ESQ.DIR

P
04






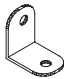
SAPATA PLÁSTICA MINI
LATERAL CINZA 12mm

PASSO 1

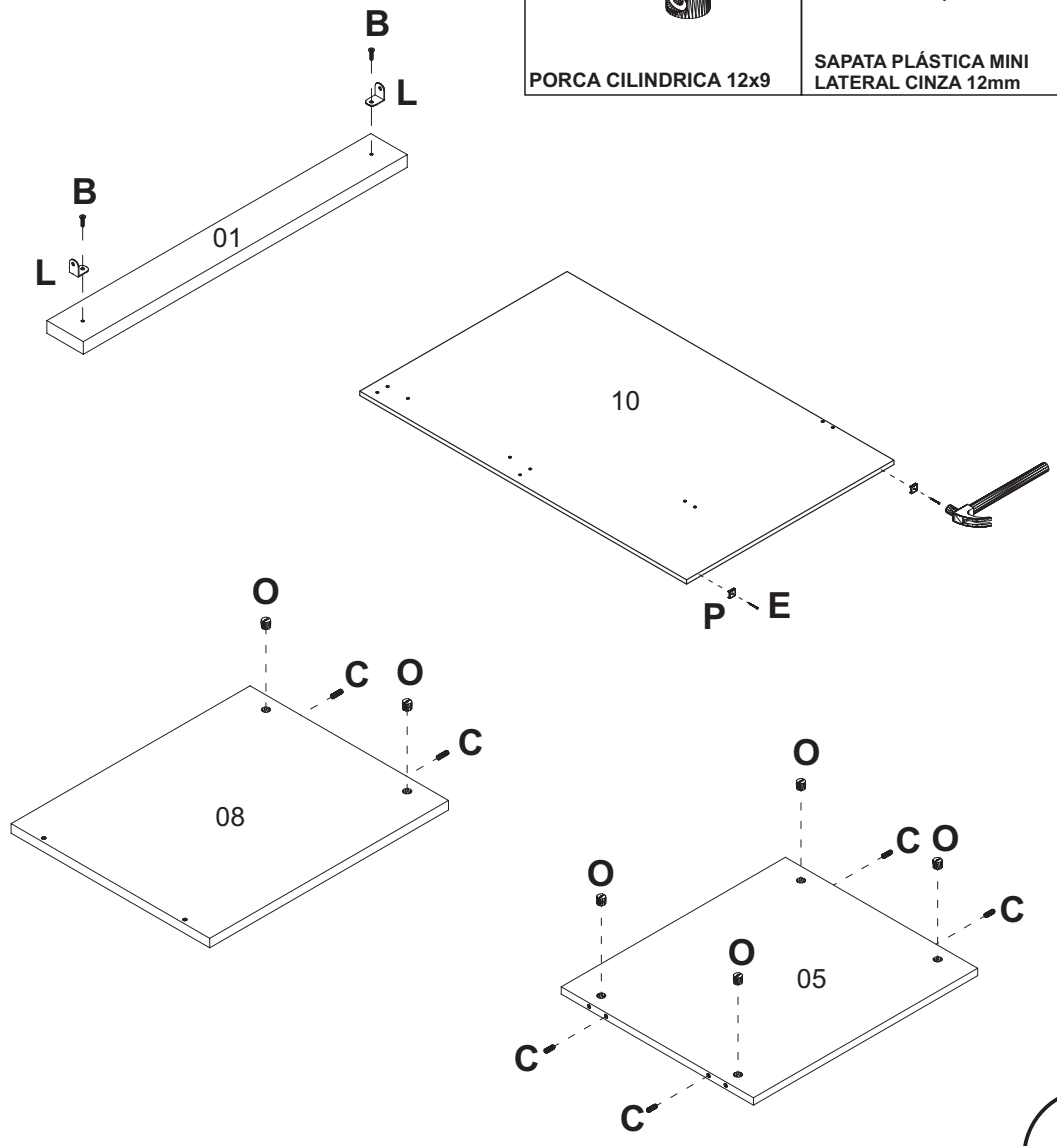





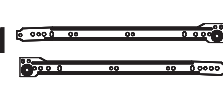
6

“Após fixar a corrediça não esquecer de colocar terceiro parafuso conforme o indicado”

B 02  PARAFUSO FI CH ZB 4,0x12	C 06  CAVILHA MADEIRA 6x25	E 02  PREGO 12x12	L 02  CANTONEIRA METAL 15x15x10
--	--	--	---

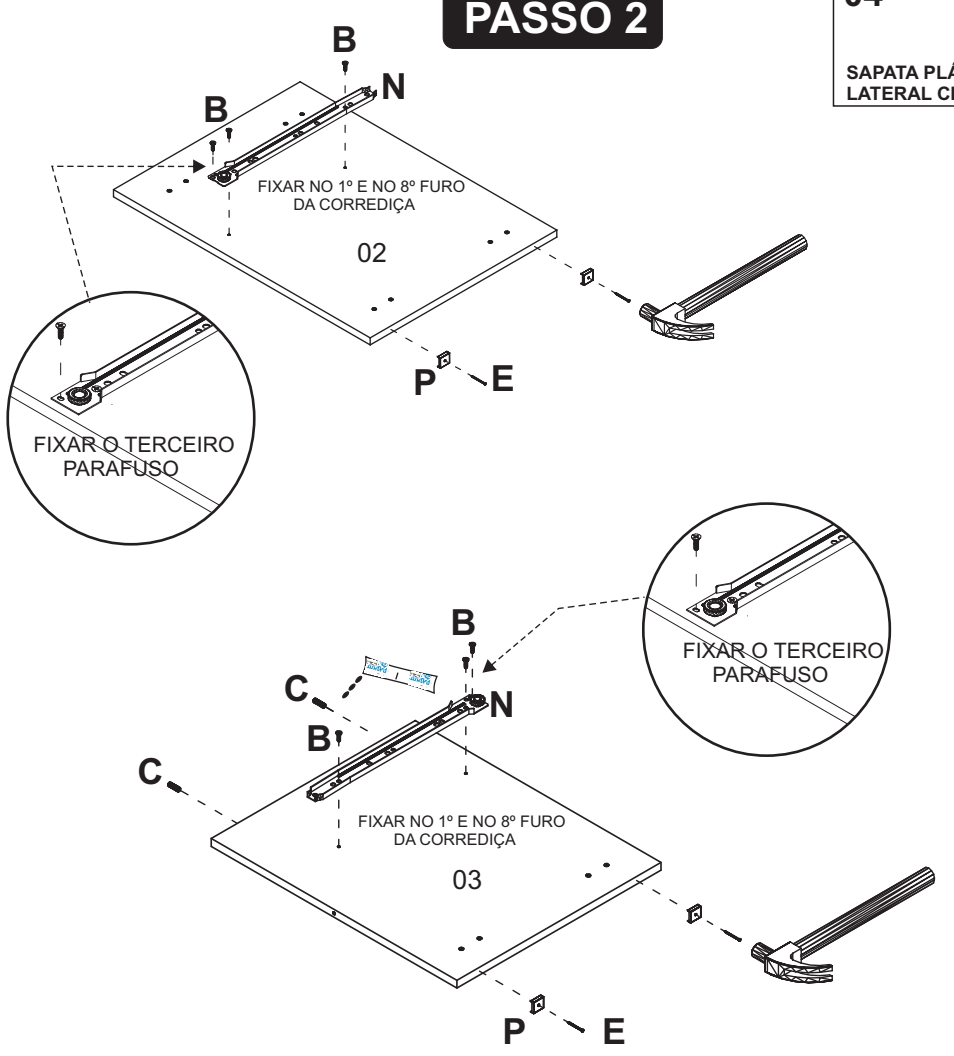
O 06  PORCA CILINDRICA 12x9	P 02  SAPATA PLÁSTICA MINI LATERAL CINZA 12mm
---	---







B 06  <p>PARAFUSO FI CH ZB 4,0x12</p>	C 02  <p>CAVILHA MADEIRA 6x25</p>	E 04  <p>PREGO 12x12</p>	N 01  <p>CORREDIÇA METAL (A) 350x07 ESQ.DIR</p>
---	---	---	---



P 04  <p>SAPATA PLÁSTICA MINI LATERAL CINZA 12mm</p>
--

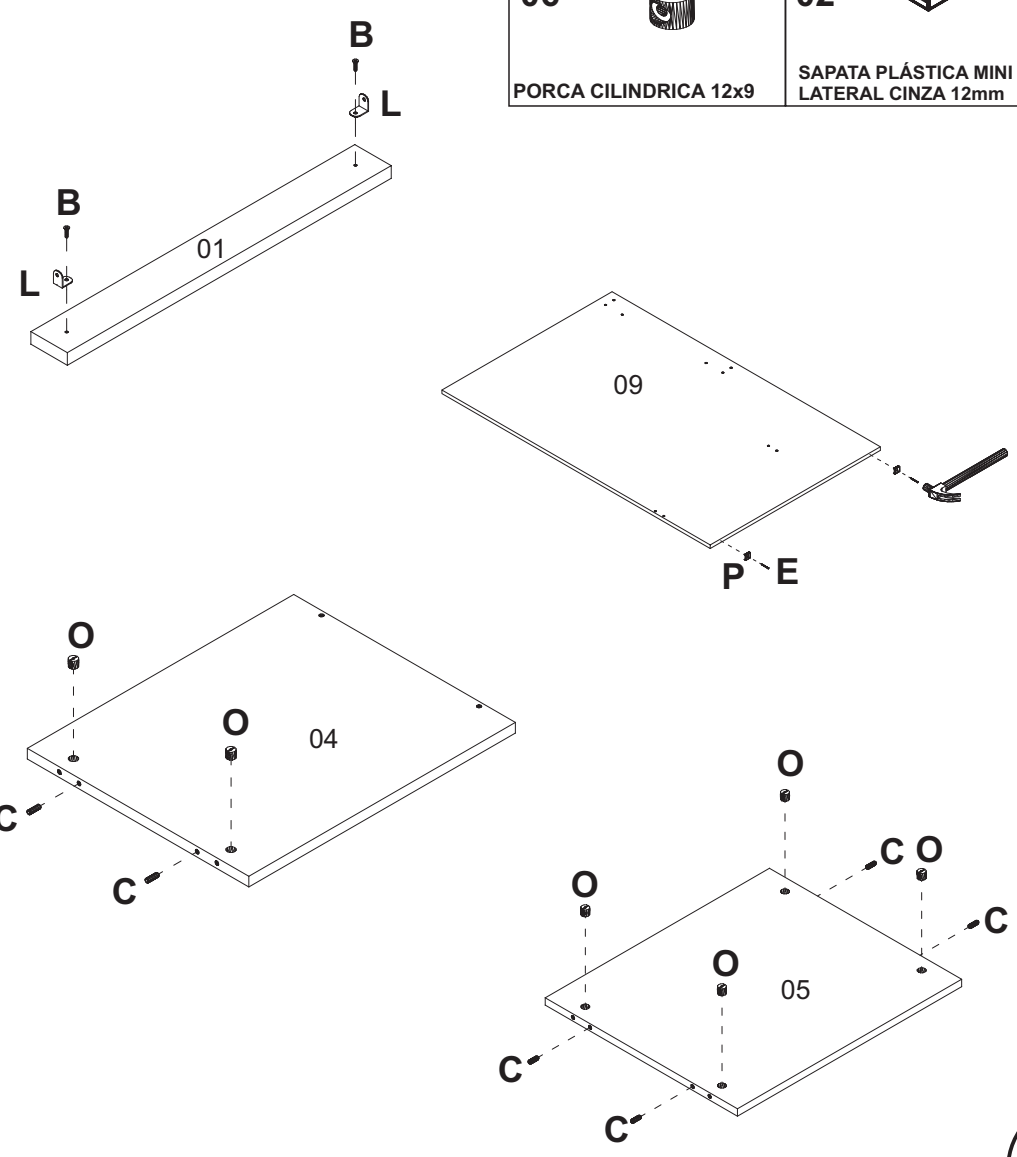
PASSO 2

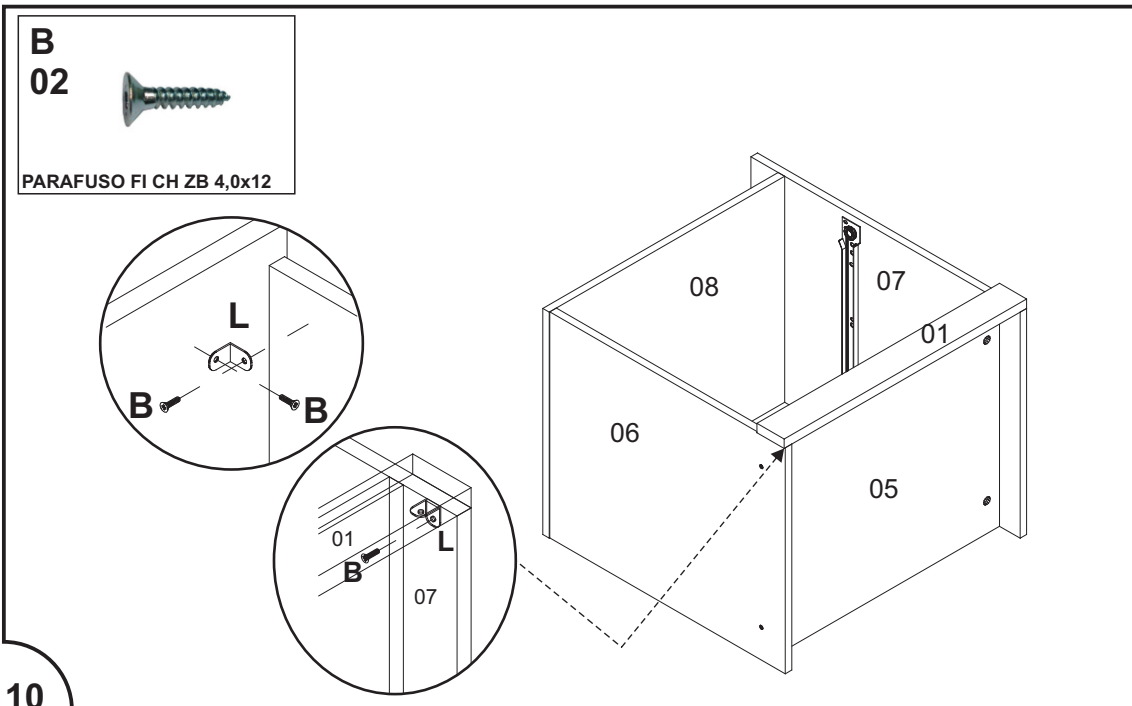
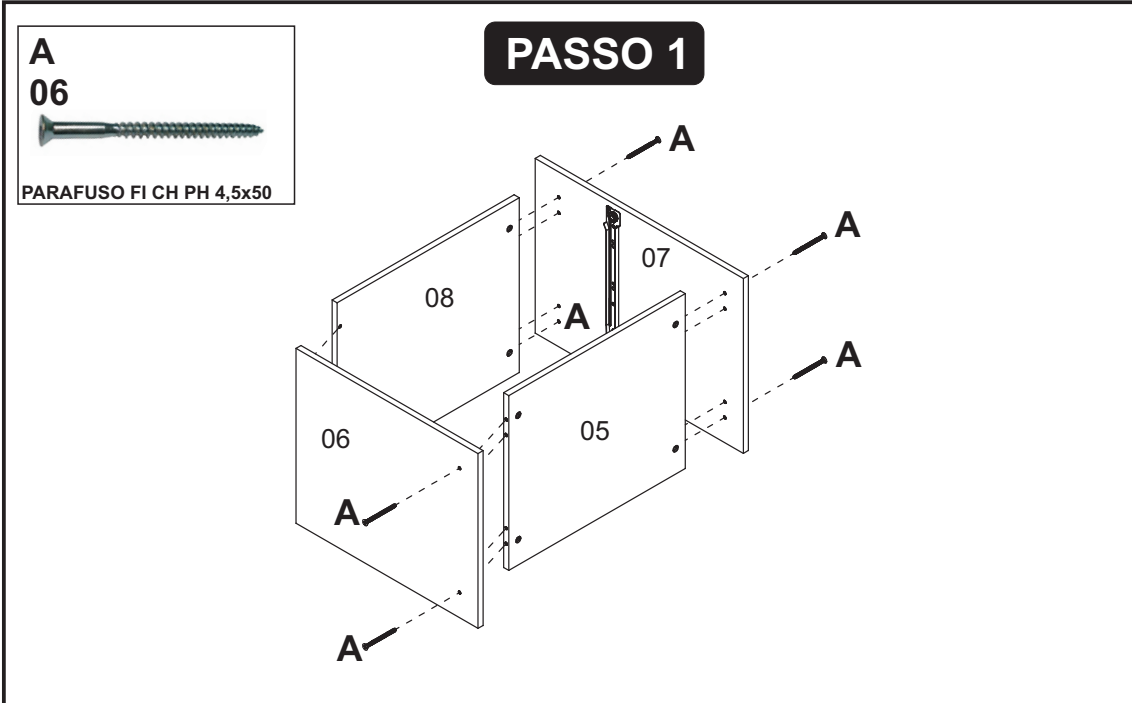


“Após fixar a corrediça não esquecer de colocar terceiro parafuso conforme o indicado”

B 02  PARAFUSO FI CH ZB 4,0x12	C 06  CAVILHA MADEIRA 6x25	E 02  PREGO 12x12	L 02  CANTONEIRA METAL 15x15x10
--	--	--	---

O 06  PORCA CILINDRICA 12x9	P 02  SAPATA PLÁSTICA MINI LATERAL CINZA 12mm
---	---



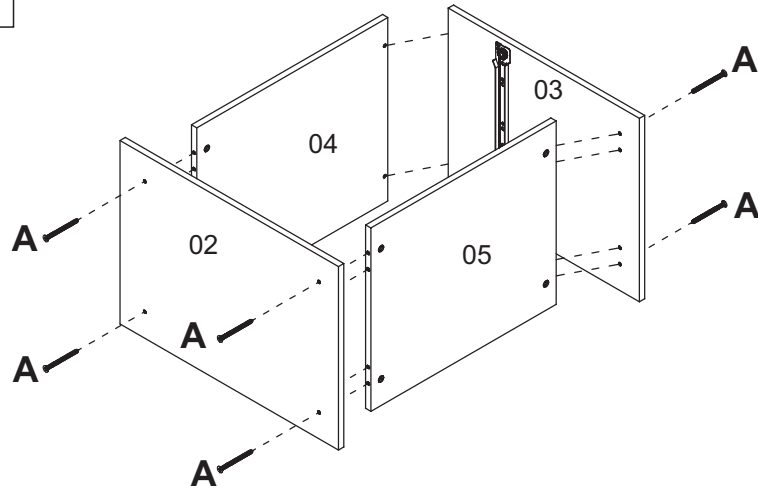


A
06



PARAFUSO FI CH PH 4,5x50

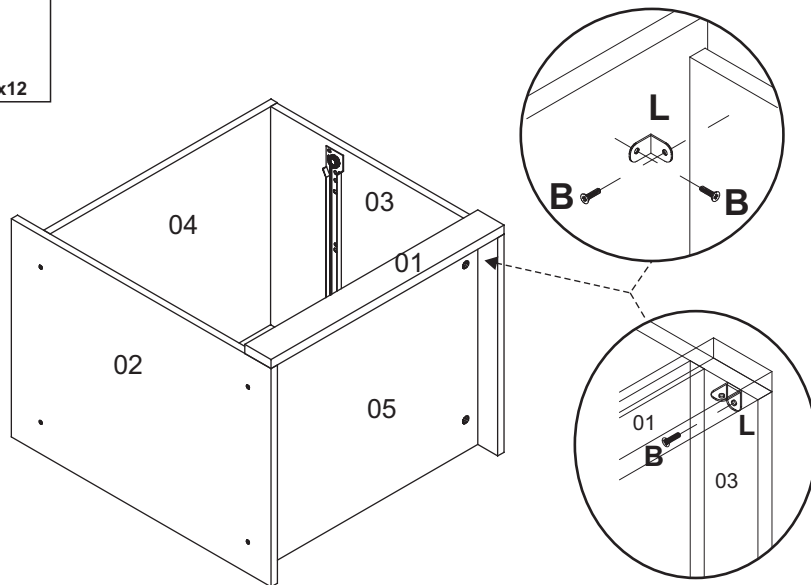
PASSO 2



B
02



PARAFUSO FI CH ZB 4,0x12

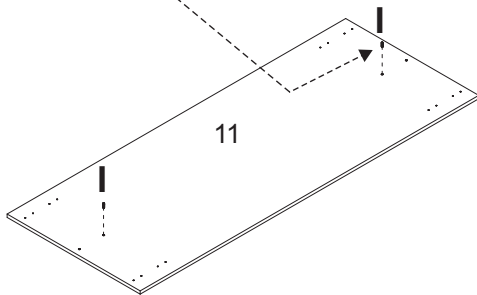


I
02

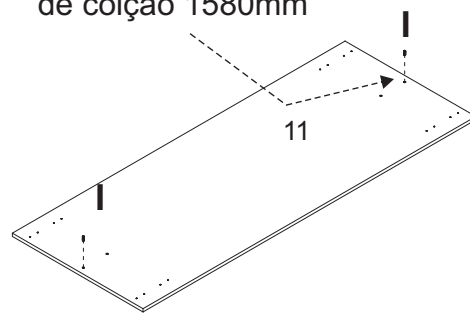


CAVILHA MADEIRA 6x20

Obs:
Cabeceira com medida
de colção 1380mm



Obs:
Cabeceira com medida
de colção 1580mm



Montador, verificar com o cliente quanto a medida do colção.

G
08



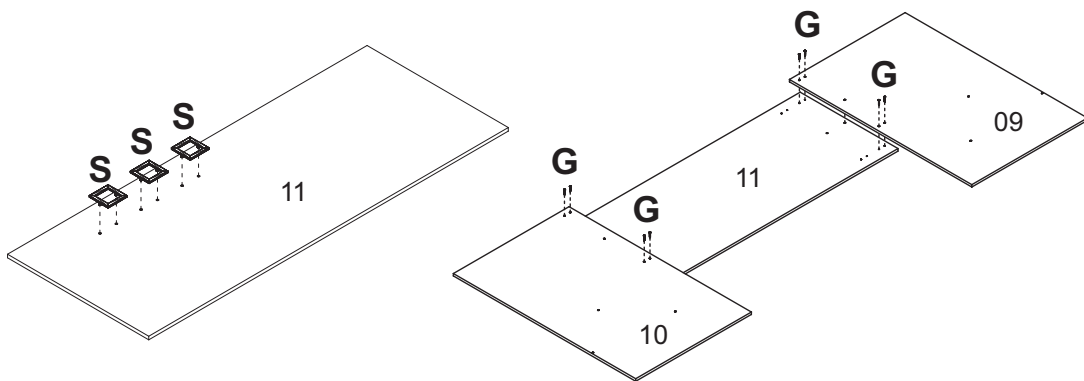
PARAFUSO FI PN PH 4,0x25

S
03



APLIQUE ROMANZZA 74x74

OBS: EFETUAR A MONTAGEM DO PRODUTO
SOBRE A EMBALAGEM DE PAPELÃO
PARA EVITAR DANOS NAS PEÇAS



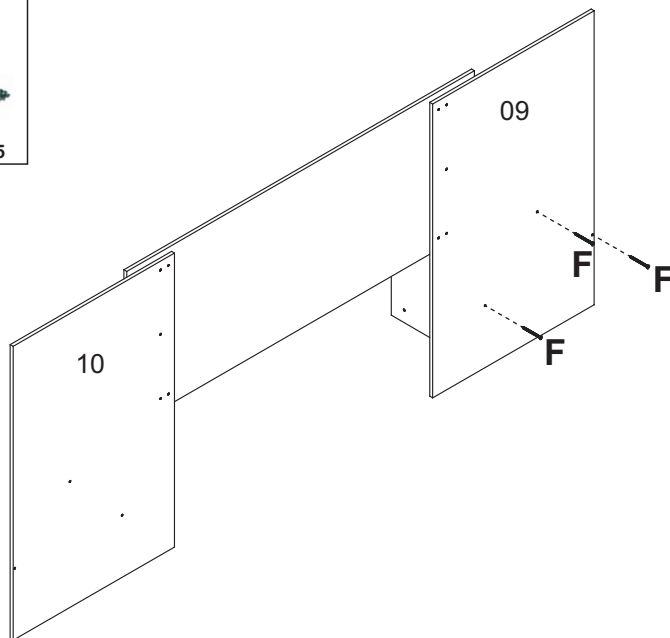
12

Montador, verificar com o cliente quanto a medida do colção.

F
03



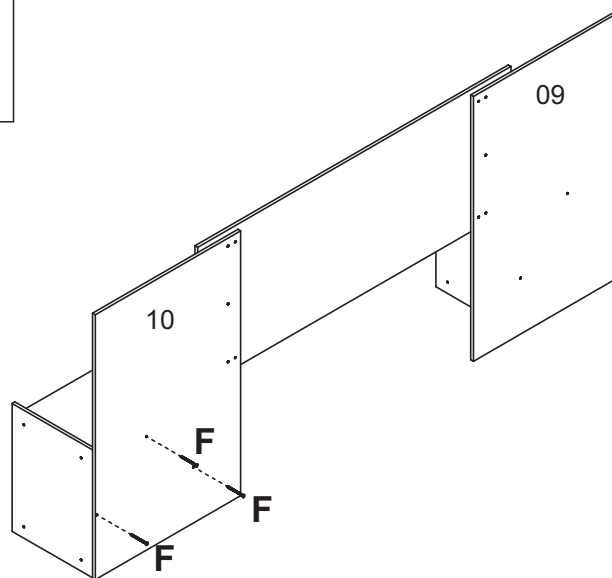
PARAFUSO FI CH PH 3,5x35



F
03



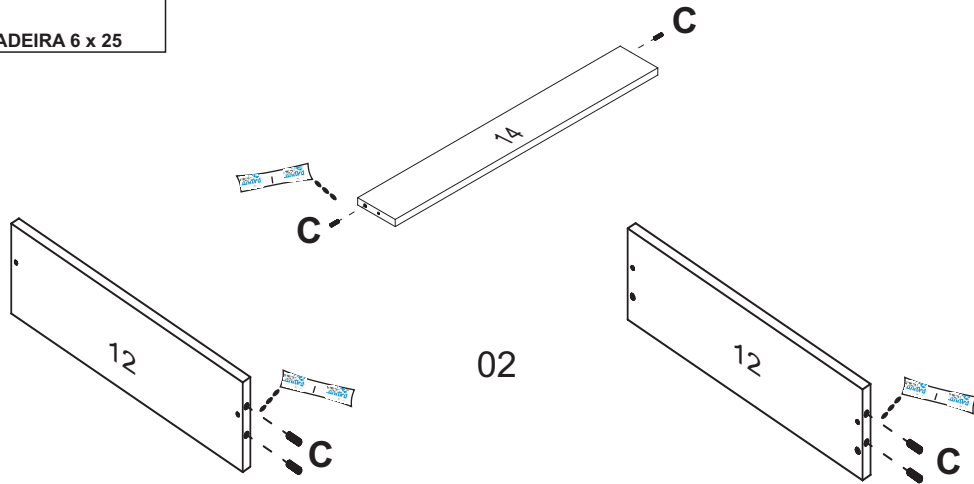
PARAFUSO FI CH PH 3,5x35



C
12



CAVILHA MADEIRA 6 x 25



IMPORTANTE: USAR COLA EM TODAS AS CAVILHAS

B
08



PARAFUSO FI CH ZB 4,0x12

F
04

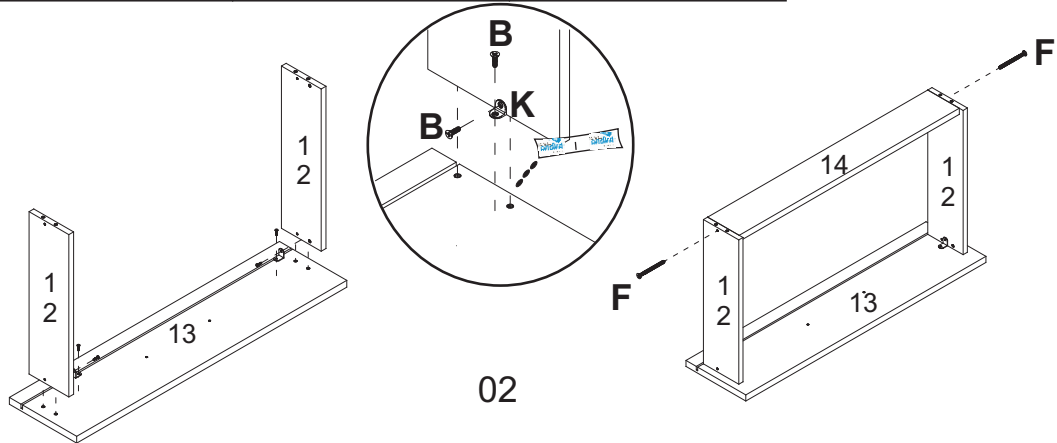


PARAFUSO FI CH PH 3,5x35

K
04








CANTONEIRA ZAMAC 13x13x11.5

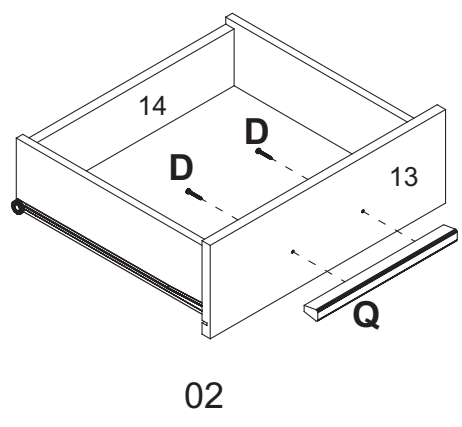
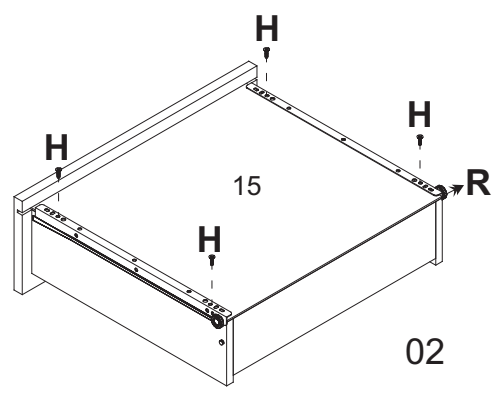
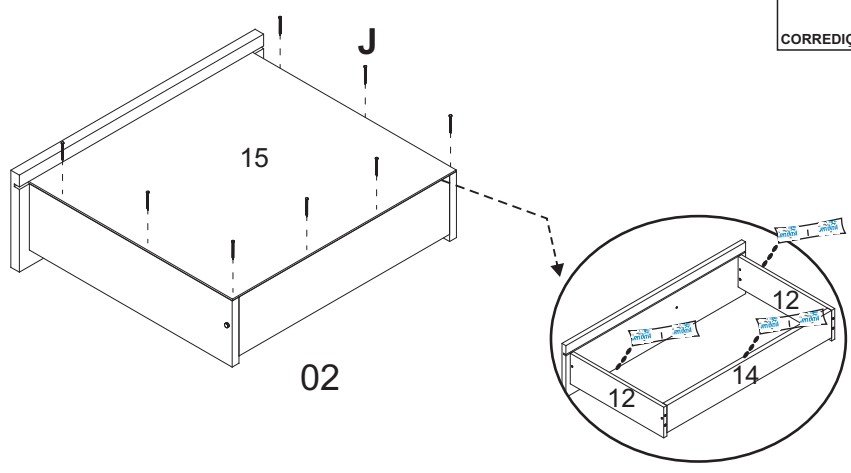


IMPORTANTE: USAR COLA EM TODAS AS CAVILHAS

14

D 04  PARAFUSO FI FL PH 3,5x25	H 08  PARAFUSO FI CH PH 3,0x12	J 16  PREGO 10x10	Q 02  PUXADOR MDF 255x20x18
--	--	--	---

R 02  CORREDIÇA METAL (A) 350x07 ESQ.DIR.



Passar cola na lateral nº12 e no traseiro nº14 para fixar a fundo de gaveta nº15