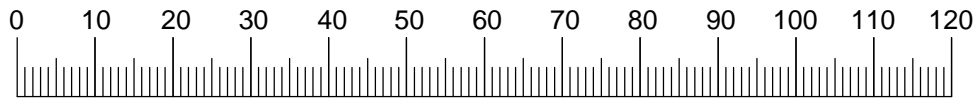


ACESSÓRIOS

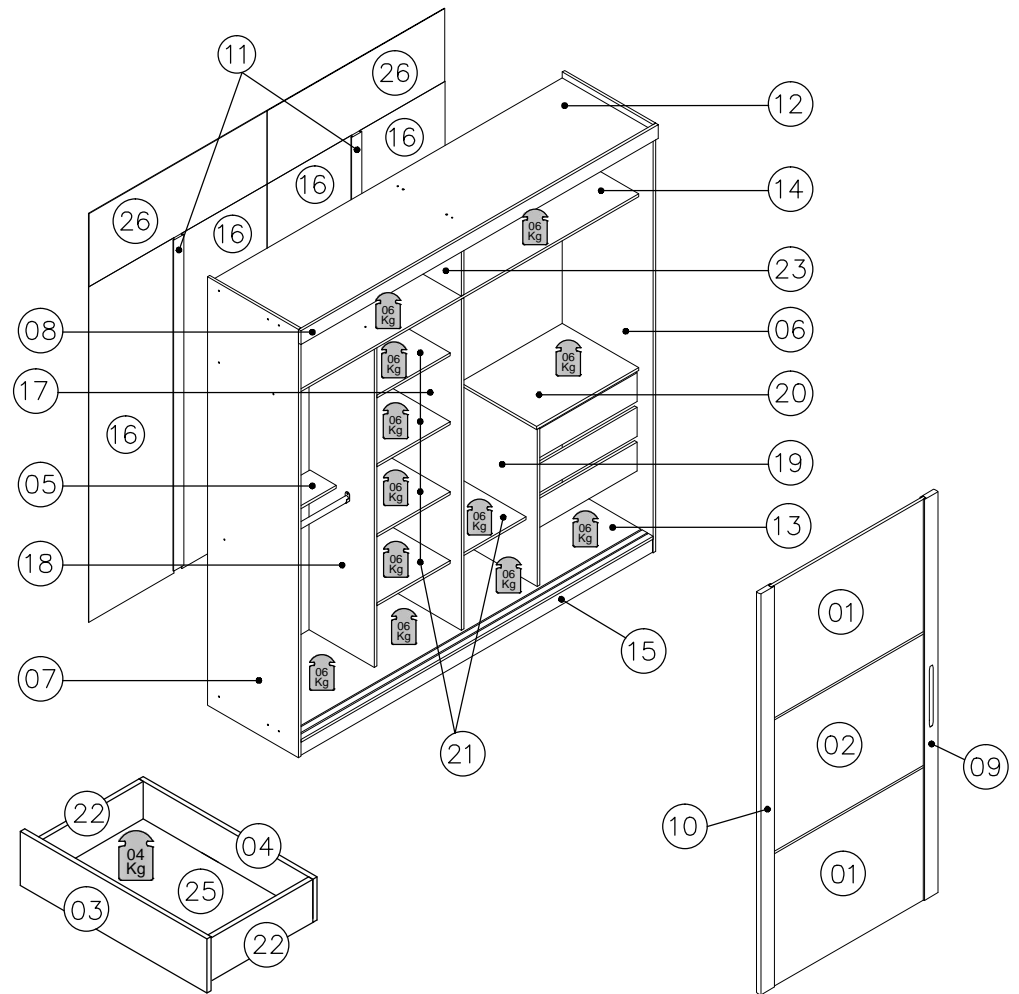
ITEM	DESCRIÇÃO	QTD.	ITEM	DESCRIÇÃO	QTD.
A	PAR. SOBERBO 5 X 50 mm	32	M	FIXADOR DE FUNDO DE GAVETA	12
B	TAMPA CABEÇA PARAFUSO	32	N	CHAPA RETA 4 FUROS	08
C	PARAFUSO CHATO 5 X 40 mm	06	O	PARAFUSO CHATO 3,5 X 12 mm	32
D	PARAFUSO CHATO 3,0 X 12 mm	12	P	GOTA SILICONE	12
E	CAVILHA 8 X 30 mm	42	Q	JOGO CORREDIÇA 400 mm	03
F	PARAFUSO CHATO 3,5 X 14 mm	164	R	TUBO CABIDEIRO 1017 mm	01
G	CANTONEIRA ZAMAC	36	S	TUBO CABIDEIRO 572 mm	02
H	SAPATA PLÁSTICA 46 x 15 x 4mm	10	T	PARAFUSO FLANGEADO 3,5 x 22 mm	02
I	SUPORTE OBLONGO	06	U	KIT SISTEMA 110 - 1 PORTA DE CORRER	02
J	SUPORTE PRATELEIRA 6 mm	16	V	SUPORTE CABIDEIRO "U" CENTRAL	01
K	PREGO 10 X 10 mm	110	X	TRILHO "U" ALUMINIO 2068 mm	04
L	GARRA P/ FIXAR FUNDO	35	Z		



Medidas em mm

ATENÇÃO

São necessários para a montagem:
 - 32 parafusos soberbo 5 x 50 mm
 - 32 tampas de cabeça de parafuso
 - 6 parafusos chatos 5 x 40 mm
 - 12 parafusos chatos 3,0 x 12 mm
 - 42 cavilhas 8 x 30 mm
 - 164 parafusos chatos 3,5 x 14 mm
 - 36 cantoneiras Zamac
 - 10 sapatas plásticas 46 x 15 x 4 mm
 - 6 suportes oblongos
 - 16 suportes de prateleira 6 mm
 - 110 pregos 10 x 10 mm
 - 35 garras para fixar o fundo



Identificação das Peças	Qtd	MOA ^) / ^* Com x Larg x Esp	Identificação das Peças	Qtd	MOA ^) / ^* Com x Larg x Esp
01 - Pannel da Porta	04	910 x 680 x 12	14 - Vax] [A Q d] ^ aã iã	01	2070 x 450 x 15
02 - Pannel Central da Porta	02	910 x 680 x 12	15 - Ú [aã] . A Q [] çã	01	2070 x 70 x 15
03 - Frente de Gaveta	03	572 x 147 x 15	16 - Fundo Traseiro	04	1707 x 500 x 2,5
04 - Contra Fundo	03	557 x 115 x 15	17 - Oã e [A Q] dã	01	1685 x 450 x 15
05 - Prateleira do Calceiro	01	582 x 155 x 15	18 - Oã e [A Q] ^ aã e	01	1685 x 384 x 15
06 - Lateral Direita	01	2180 x 535 x 15	19 - Lateral do Gaveteiro Direito	01	800 x 450 x 15
07 - Lateral Esquerda	01	2180 x 535 x 15	20 - Tampo das Gavetas Direito	01	600 x 450 x 15
08 - Moldura	01	2100 x 70 x 15	21 - Prateleiras	05	431 x 384 x 15
09 - Encab. Portas c_ Puxador	02	2040 x 85 x 25	22 - Lateral Gaveta	06	385 x 115 x 15
10 - O] & aã ^ 8ã ^) d [aã] i çã	02	2040 x 85 x 25	23 - Oã e [A Q] ^ aã i	01	350 x 450 x 15
11 - Úã : ã	02	1685 x 60 x 12	24 - Ú [aã] ...	03	515 x 70 x 15
12 - Tampo	01	2070 x 535 x 15	25 - Fundo Gaveta	03	542 x 400 x 2,5
13 - Base	01	2070 x 535 x 15	26 - Fundo Maleiro	02	1045 x 372 x 2,5

ARMÁRIO MONACO

ROBEL - Ind. de Móveis Ltda.

AV. FELICIANO SALES CUNHA N° 2999- JARDIM NOVO AEROPORTO
 CEP 15035-000 SÃO JOSÉ DO RIO PRETO

FONE: (17) 3203-0400 - FAX (17) 3203- 0404

e-mail: robel@robel.com.br - Site: www.robel.com.br

