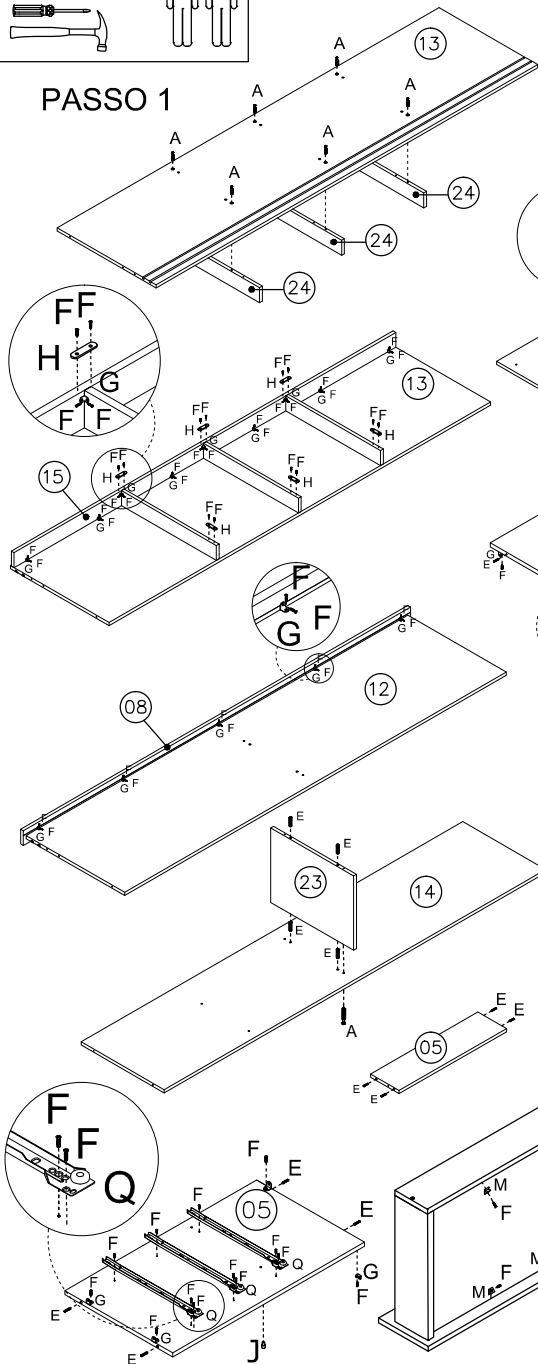


SEQUÊNCIA PARA MONTAGEM

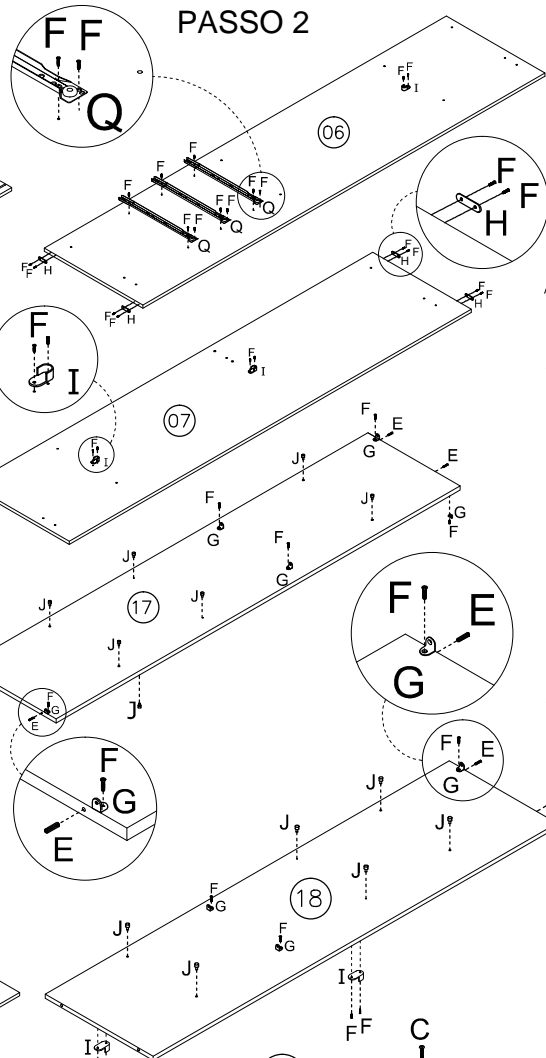
Necessário para Montagem



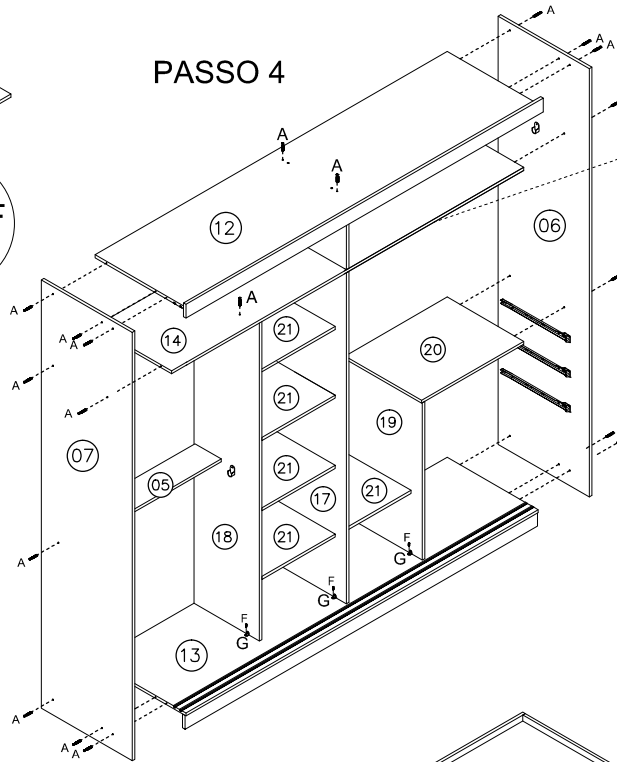
PASSO 1



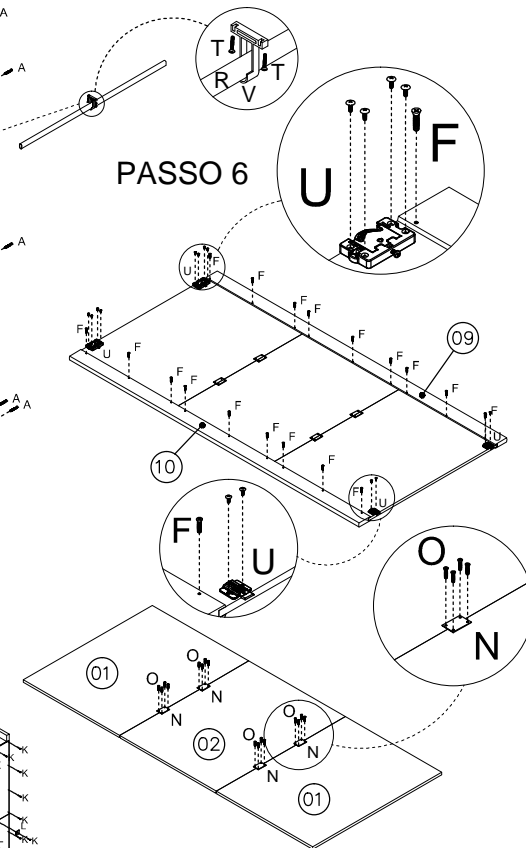
PASSO 2



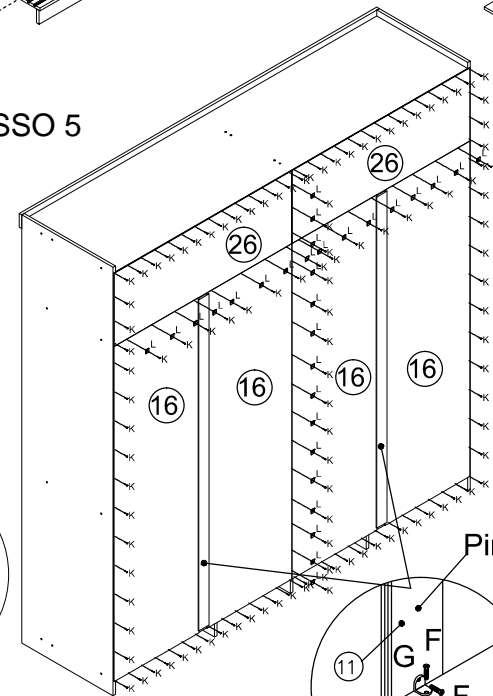
PASSO 4



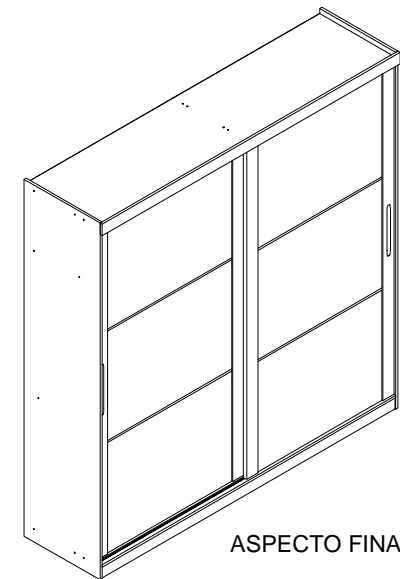
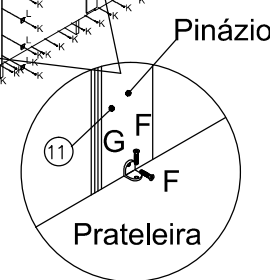
PASSO 6



PASSO 5



TRAVAR OS PINÁZIOS COM CANTONEIRAS ZAMAC NAS PRATELEIRAS. COMO MOSTRA O DESENHO AO LADO



ASPECTO FINAL