

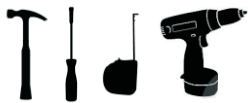
CÔMODA SOFT IMAGINARE 2.4

**santos
Andirá**

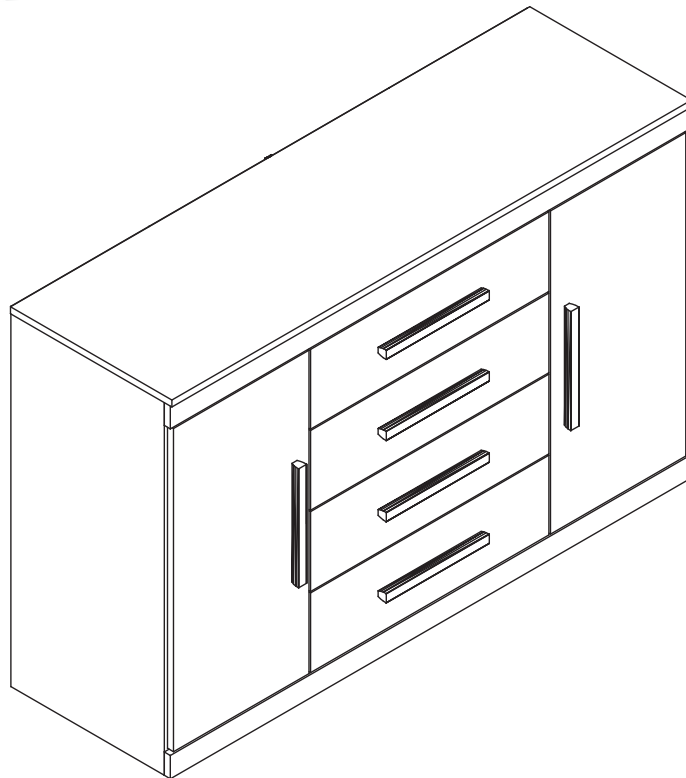
ISO 9001 | 14001



ESQUEMA DE MONTAGEM 949117



50 minutos



- 308066** • BRANCO/BRANCO
- 308033** • HANNOVER/HANNOVER
- 308022** • ROBLE/ROBLE
- 308080** • CARVALHO/CARVALHO

www.santosandira.com.br

AVISO

Para limpeza do seu móvel utilize flanela seca ou levemente umidecida, sem produtos químicos!

***A fabricante só responsabilizar-se pelas peças do produto.
A montagem incorreta acarretará a perda da garantia e da assistência.
Desta forma, o produto deverá ser montado por profissional qualificado
A montagem deverá ser feita em superfície limpa e plana. Aconselhamos forrar o chão com a embalagem do produto a fim de não danificá-lo.***



ISO 14001

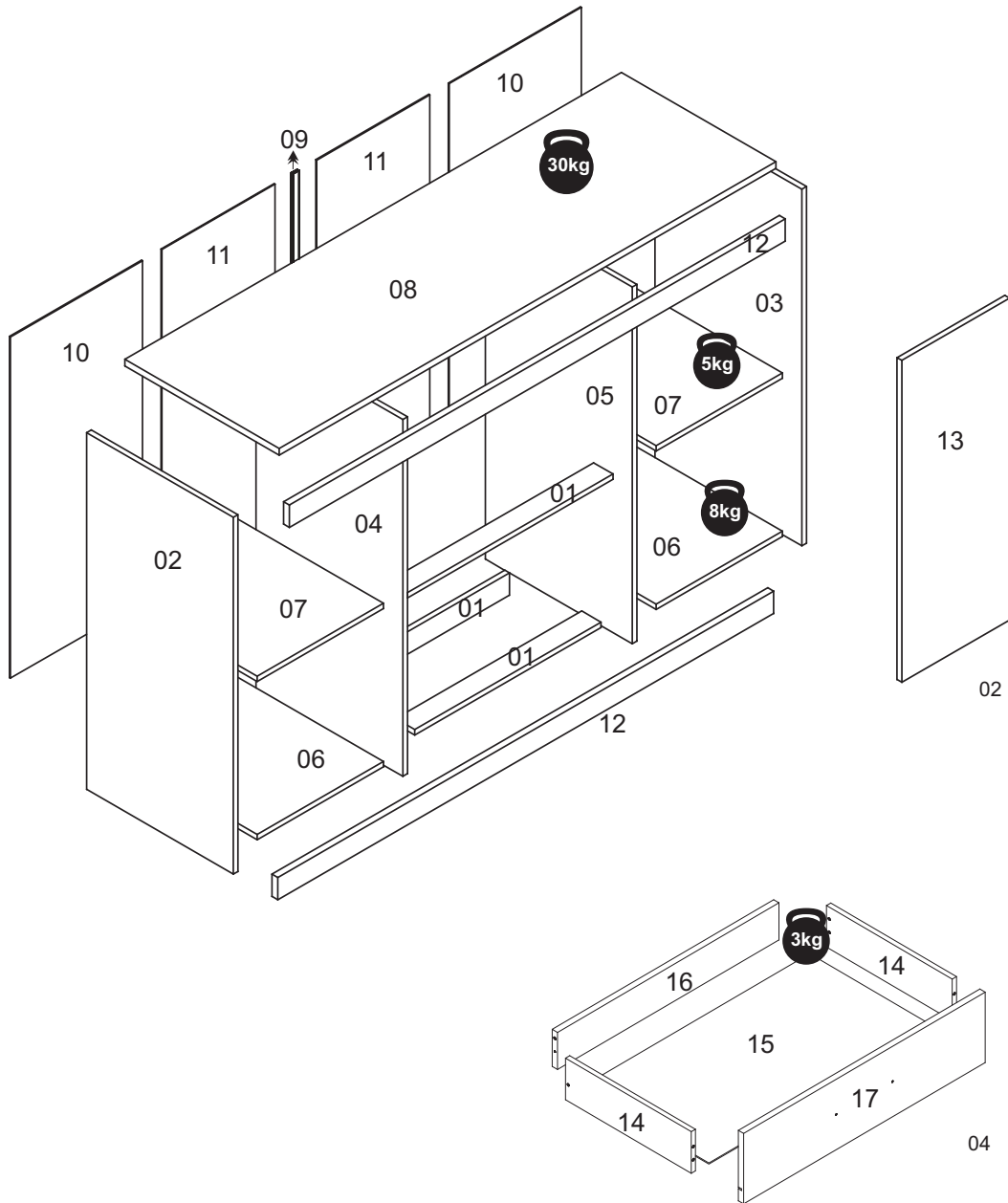


ISO 9001












Descarte os resíduos de forma seletiva!

O peso máximo da carga exibido no desenho refere-se a objetos distribuídos de maneira uniforme sobre toda a área de contato da peça.





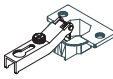
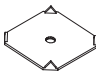
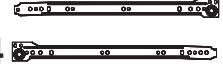







**RELAÇÃO DE ACESSÓRIOS
ESCALA (1/1)**

A	 PARAFUSO FI CH PH 4,5 x 50	14
B	 PARAFUSO FI CH ZB 4,0 X 12	76
C	 CAVILHA MADEIRA 6 x 25	48
D	 PREGO 10 x 10	104
E	 PREGO 12 x 12	08
F	 PARAFUSO FI CH PH 3,5 x 35	08
G	 PARAFUSO FI CH PH 4,0 X 14	28
H	 PARAFUSO FI CH PH 3,0 x 12	16
I	 PARAFUSO FI FL PH 3,5X25	12







Medida em mm

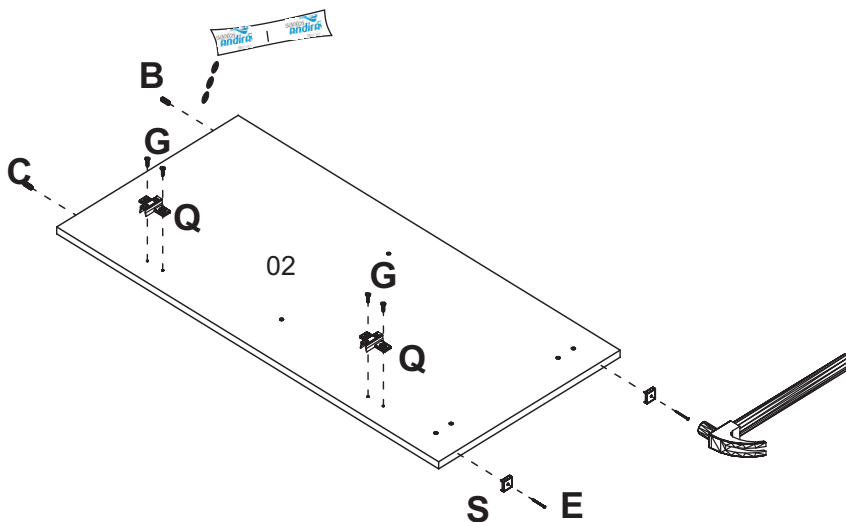
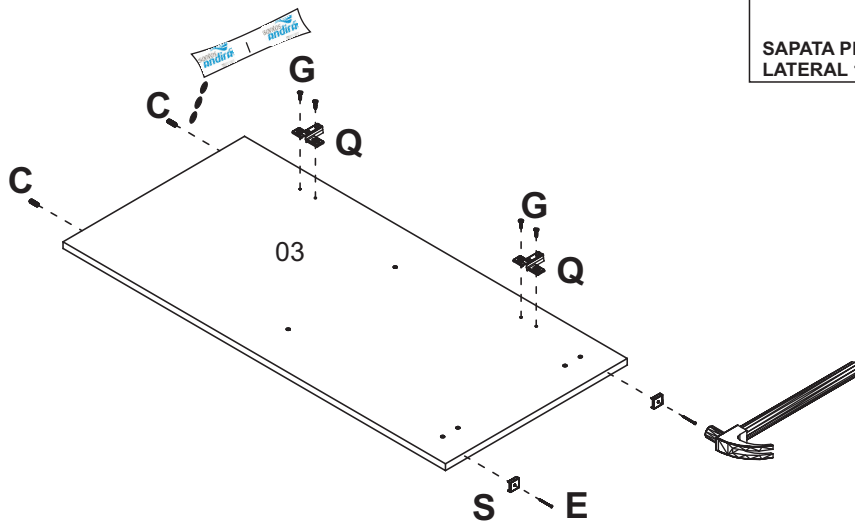
RELAÇÃO DE ACESSÓRIOS
ESCALA (N/A)

J 16  CANTONEIRA METAL 15x15x10	K 02  COLA PVA	L 04  DOBRA METAL 26mm	M 18  FIXADOR FUNDO 13x13x2.5
N 04  CORREDIÇA METAL (A) 350x07 ESQ.DIR.	O 14  PORCA CILINDRICA 12x09	P 04  CORREDIÇA METAL (B) 350x07 ESQ.DIR.	Q 04  CALÇO P/ DOBRA 5mm
R 06  PUX.MDF 255x20x18	S 08  SAPATA LAT. MINI 12mm	T 08  CANTONEIRA ZAMAC 13x13x11.5	U 12  CANTONEIRA TRIANGULAR 14x14

Nº	Nº PROD	RELAÇÃO DE PEÇAS	COD. PEÇAS				MAT. PRIMA	DIMENSÕES	QTDE.
			HAN/HAN 308433	BCO/BCO 308466	ROB/ROB 308022	CAR/CAR 308080			
01	5914	TRAVA	AC12NTSTV001	AC12NTSTV001	AC12NTSTV001	AC12NTSTV001	MDP	582x50x12	03
02	7360	LAT. EXT. ESQUERDA	AC12HAVLE001	AC12BRDLE163	AC12ROBLE005	AC12BRDLE163	MDP	800x380x12	01
03	7361	LAT. EXT. DIREITA	AC12HAVLD001	AC12BRDLD163	AC12ROBLD005	AC12CARLD018	MDP	800x380x12	01
04	7358	LAT. INTERNA ESQ.	AC12BRVLI006	AC12BRDLI073	AC12BRBLI005	AC12BRRLI010	MDP	800x380x12	01
05	7359	LAT. INTERNA DIR.	AC12BRVLI007	AC12BRDLI074	AC12BRBLI006	AC12BRRLI011	MDP	800x380x12	01
06	7298	BASE INFERIOR	AC12BRVBI004	AC12BRDBI048	AC12BRBBI003	AC12BRRBI006	MDP	327x380x12	02
07	7297	PRATELEIRA	AC12BRDPT105	AC12BRDPT105	AC12BRDPT105	AC12BRDPT105	MDP	327x380x12	02
08	7299	TAMPO	AC15HAVTA001	AC15BRDTA151	AC15ROBTA054	AC15CARTA070	MDP	1287x400x15	01
09	-	PERFIL H	AC15ROBTA054	AC15BRDTA151	AC15BRDTA151	AC15BRDTA151	PLÁST	780mm	01
10	-	TRASEIRO	DX03BR0TR291	DX03BR0TR291	DX03BR0TR291	DX03BR0TR291	HDF	765x342x2.5	02
11	-	TRASEIRO	DX03NT0TR056	DX03NT0TR056	DX03NT0TR056	DX03NT0TR056	HDF	765x294x2.5	02
12	5917	VISTA SUP./INF.	AC15HAVVI001	AC15BRDVI103	AC15ROBVI015	AC15CARVI052	MDP	1284x50x15	02
13	7362	PORTA	AC15HAVPA001	AC15BRDPA359	AC15ROBPA032	AC15CARPA043	MDP	693x335x15	02
14	6961	LAT. GAVETA	AC12BRDLG078	AC12BRDLG078	AC12BRDLG078	AC12BRDLG078	MDP	357x101x12	08
15	-	FUNDO DE GAVETA	DX03BR0FG129	DX03BR0FG129	DX03BR0FG129	DX03BR0FG129	HDF	555x365x2.5	04
16	7063	TRASEIRO GAVETA	AC12BRDTG034	AC12BRDTG034	AC12BRDTG034	AC12BRDTG034	MDP	533x90x12	04
17	7060	FRENTE GAVETA	AC15HAVFR001	AC15BRDFR286	AC15ROBFR034	AC12CARLE018	MDP	592x171x15	04




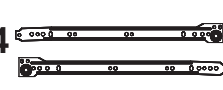
C 04  CAVILHA MADEIRA 6x25	E 04  PREGO 12x12	G 08  PARAFUSO FI CH PH 4,0x14	Q 04  CALÇO P/ DOBRA 5MM
---	--	--	---

S 04  SAPATA PLÁSTICA MINI LATERAL 12mm
--

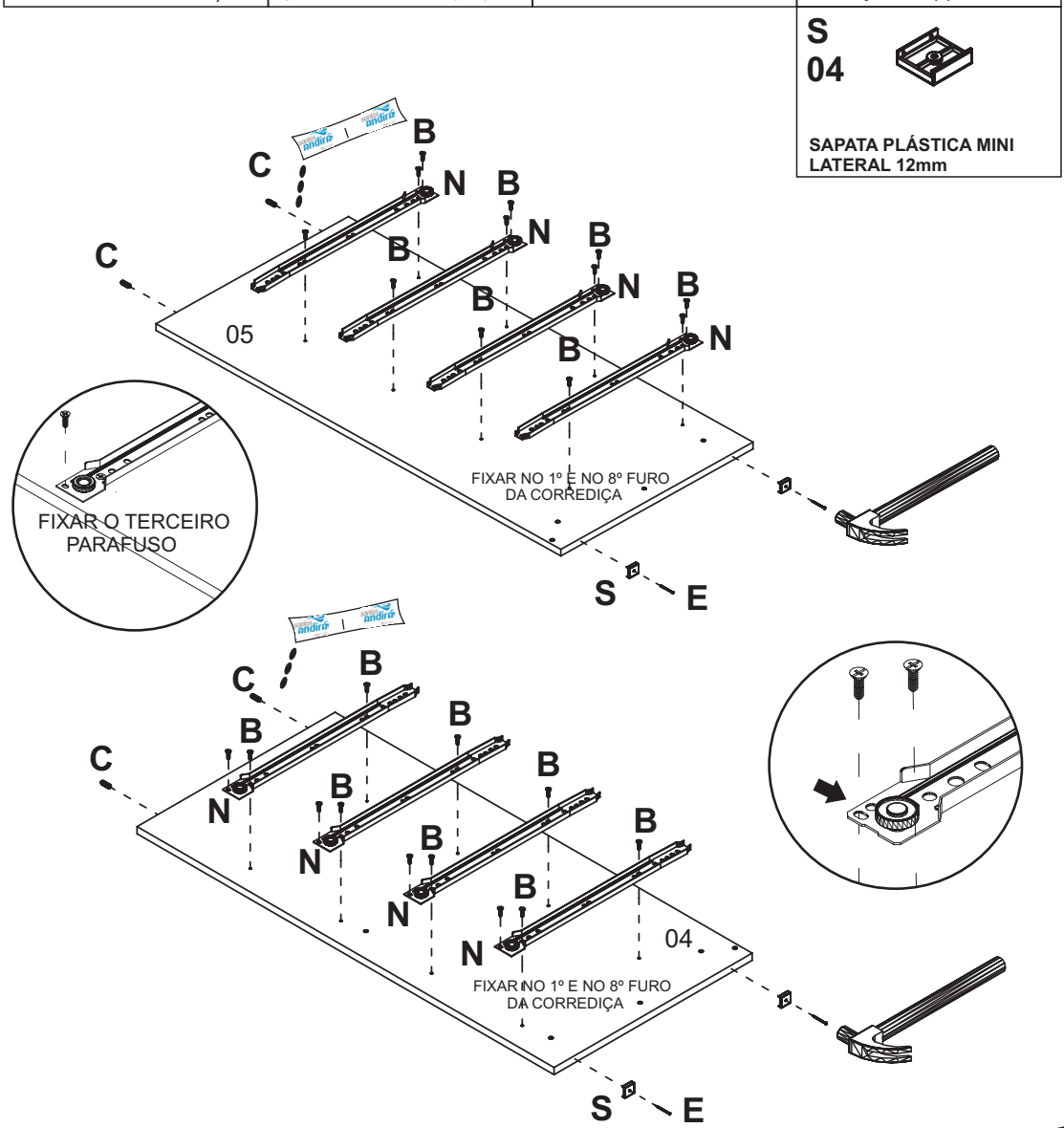


6

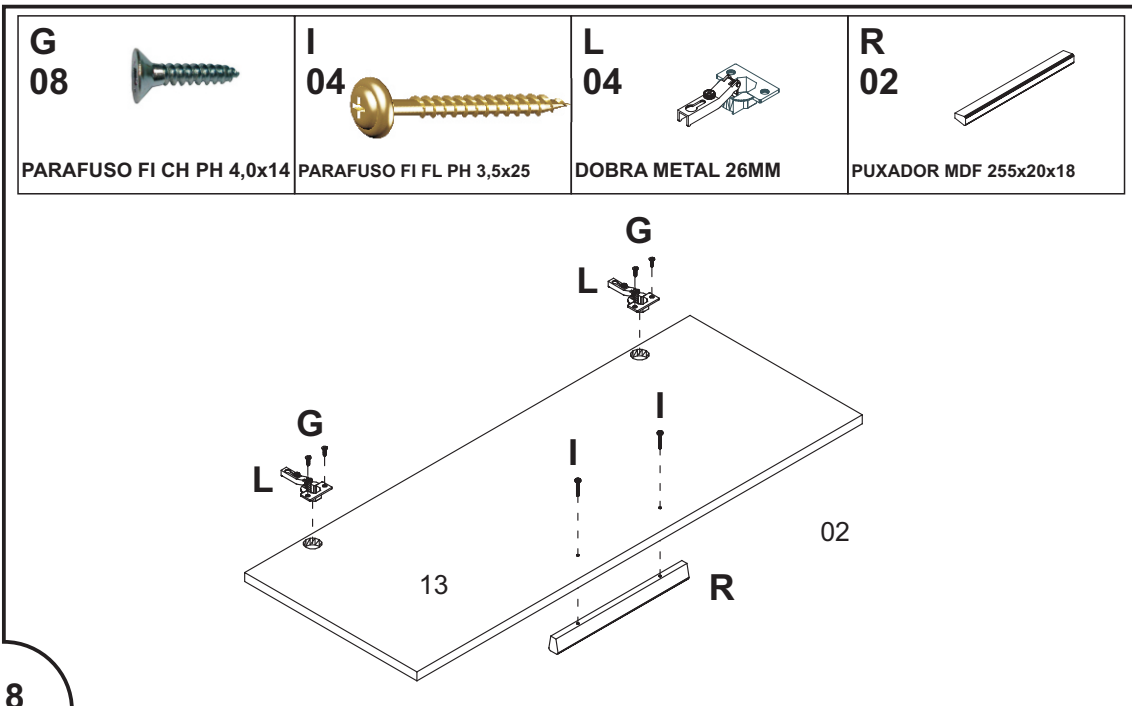
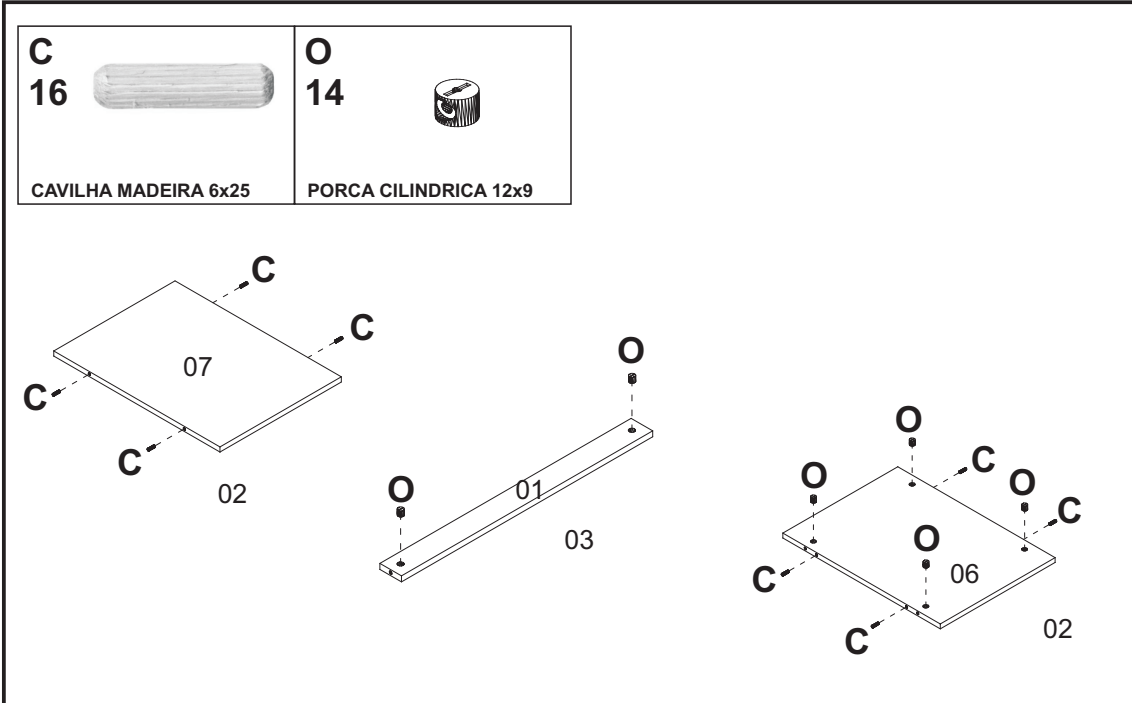
IMPORTANTE: USAR COLA EM TODAS AS CAVILHAS

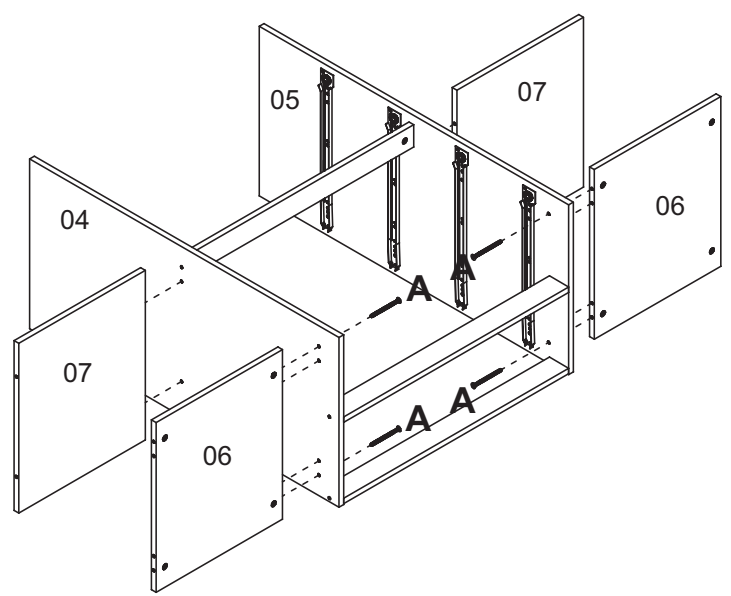
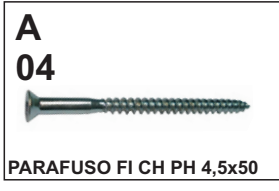
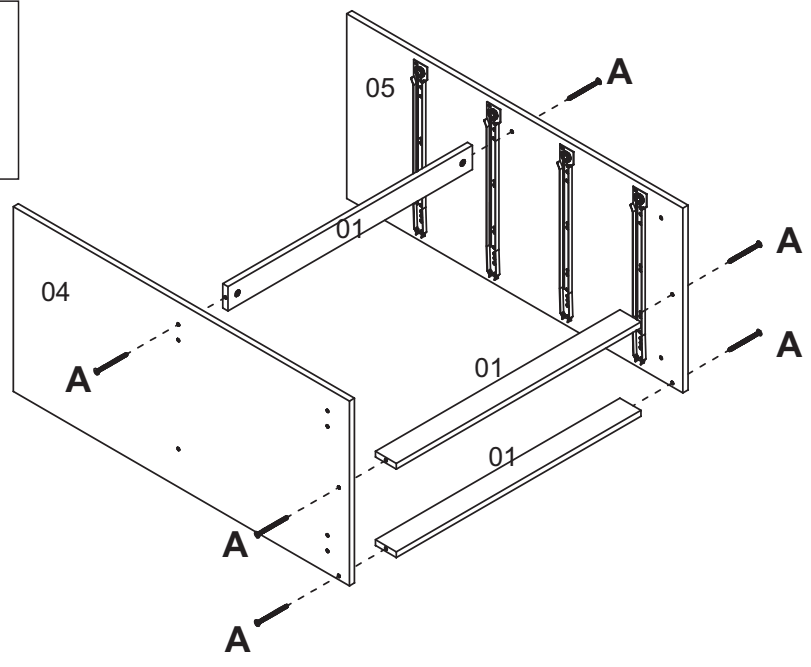
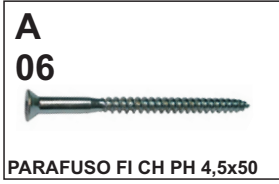
B 24  PARAFUSO FI CH ZB 4,0x12	C 04  CAVILHA MADEIRA 6x25	E 04  PREGO 12x12	N 04  CORREDIÇA METAL (A) 350x07 ESQ.DIR
--	--	--	--

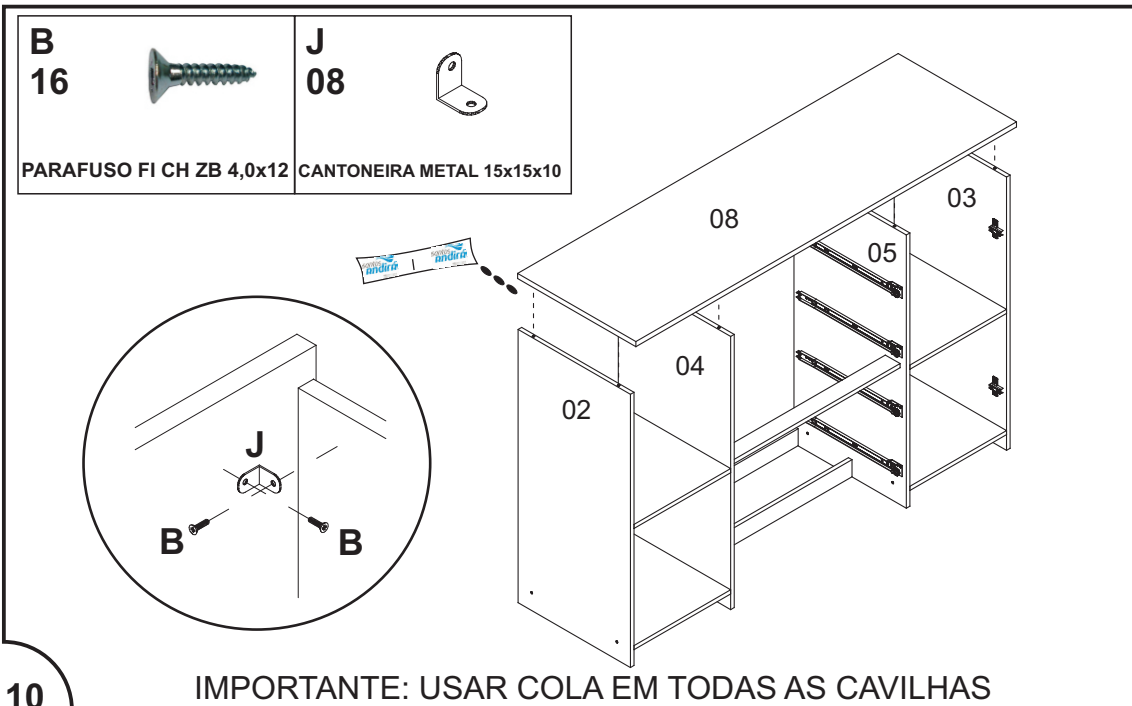
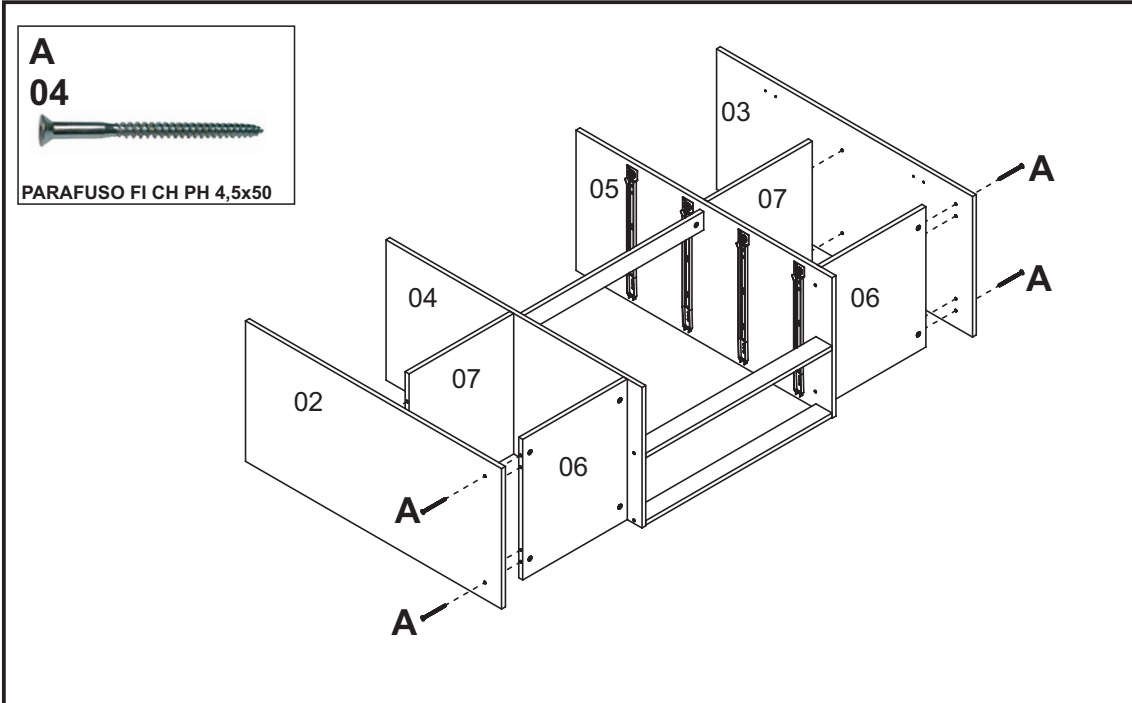
S 04  SAPATA PLÁSTICA MINI LATERAL 12mm

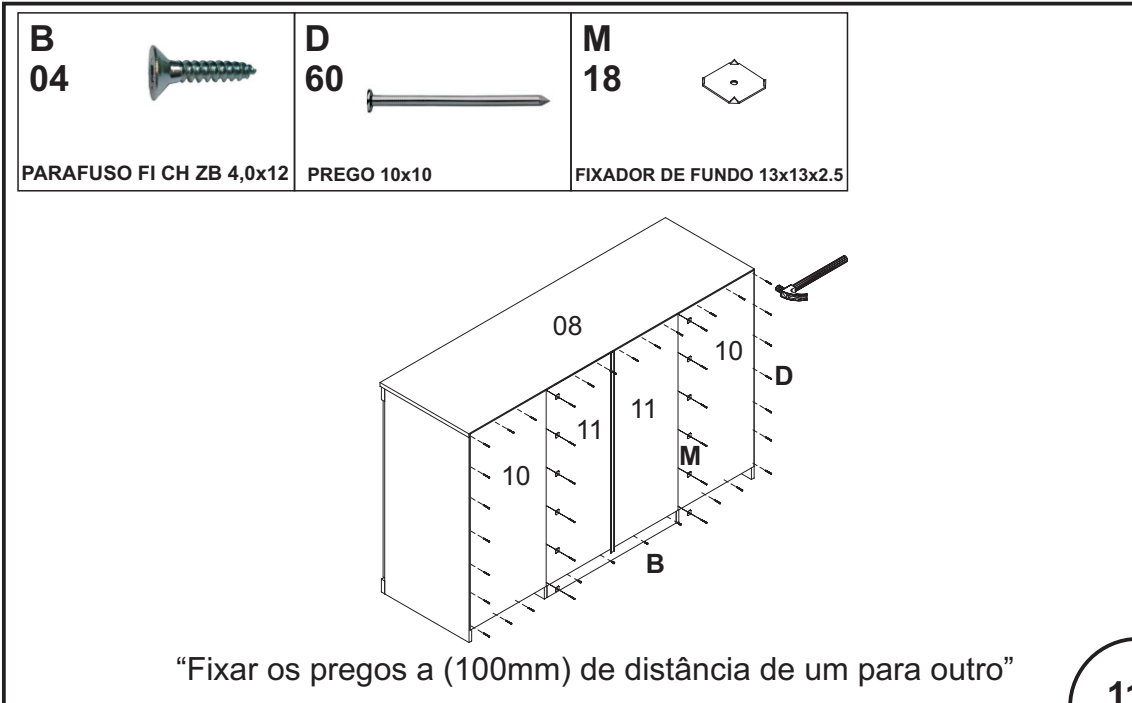
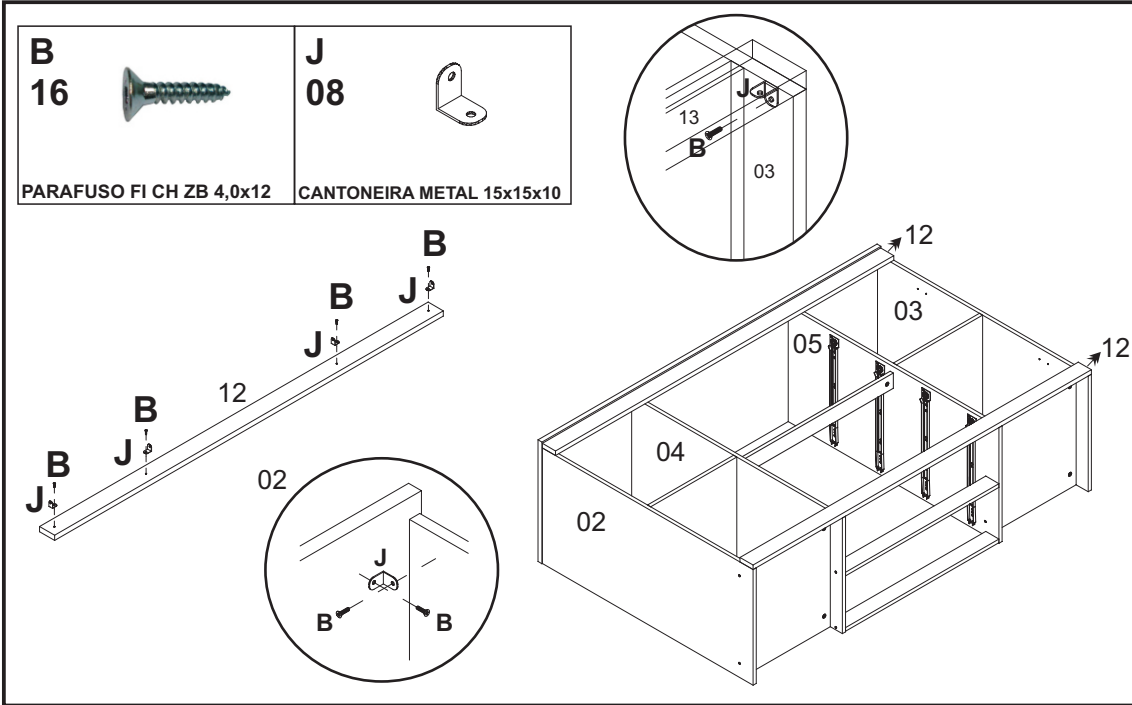


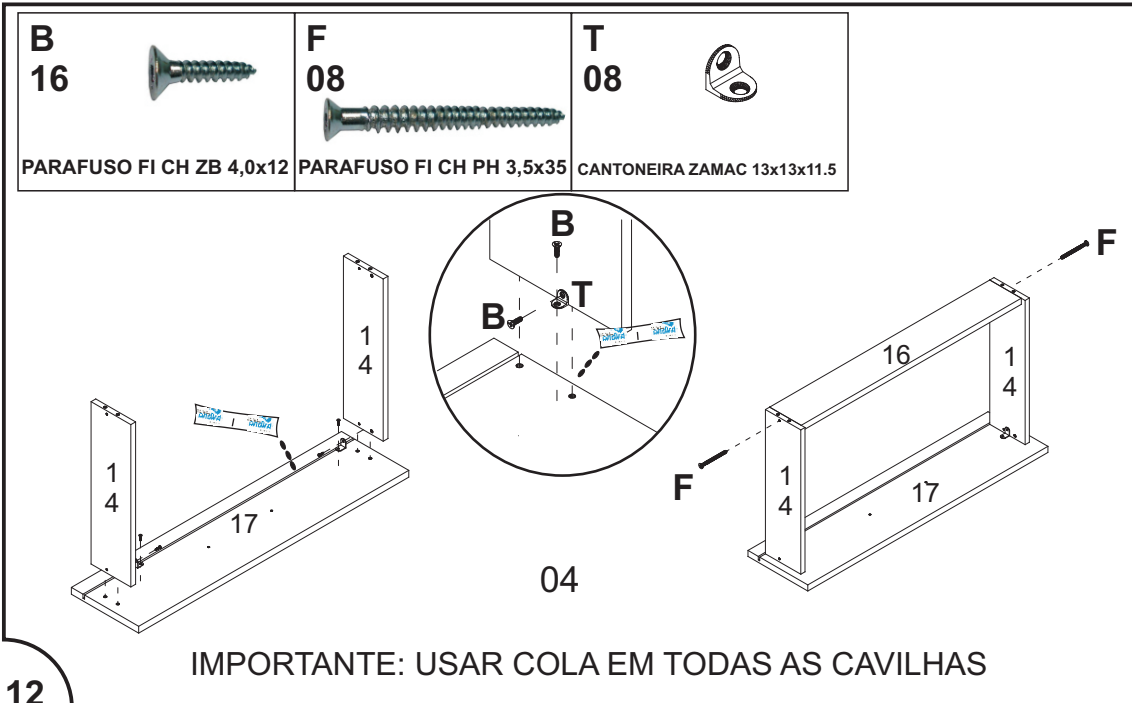
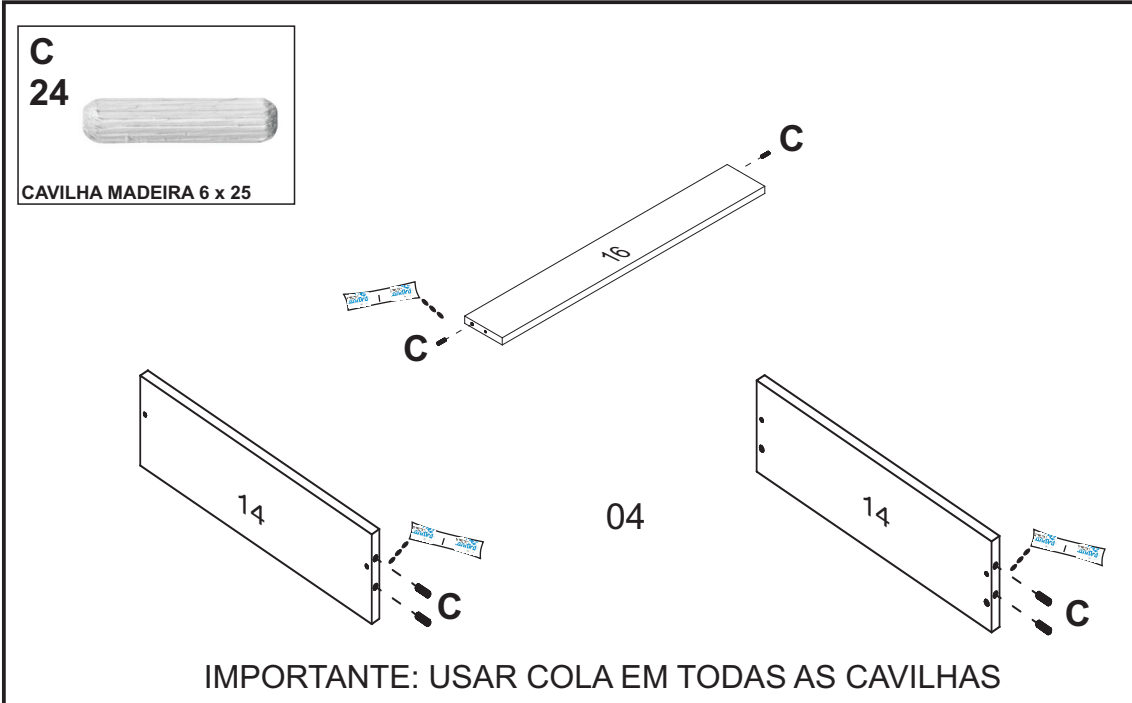
“Após fixar a corrediça não esquecer de colocar terceiro parafuso conforme o indicado”



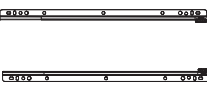


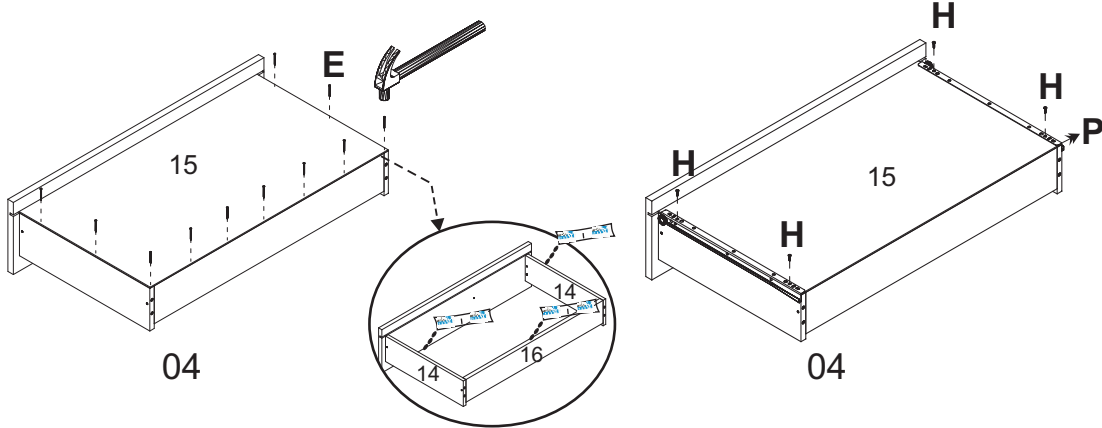












D 44  PREGO 10x10	H 16  PARAFUSO FI CH PH 3,0x12	P 04  CORREDIÇA METAL (B) 350x07 ESQ.DIR.
--	---	---



Passar cola na lateral nº14 e no traseiro nº16 para fixar a fundo de gaveta nº15

G 12  PARAFUSO FI CH PH 4,0x14	I 08  PARAFUSO FI FL PH 3,5x25	S 04  PUXADOR MDF 255x20x18	U 12  CANTONEIRA TRIANGULAR
---	---	---	--

