

Esquema de Montagem & Certificado de Garantia

PRODUTO
COZINHA FLAVIA

CÓDIGO
2012110

Cores do Produto

510 - TXTekla/Brown
518 - TXBranco/TXPreto
520 - TXBranco/TXCinza

NECESSÁRIO ESSAS FERRAMENTAS PARA MONTAGEM

MARTELO



CHAVE PHILIPS



PARAFUSADEIRA



CERTIFICADO
GARANTIA

90

LIMPEZA E CONSERVAÇÃO

A limpeza do móvel deve ser efetuada somente com pano macio e seco. **NÃO UTILIZAR** produtos abrasivos ou similares, tais como: CERA, ÁLCOOL, DETERGENTES, TINNER, LUSTRA-MÓVEIS, ETC.

- Para sua maior comodidade, incluímos em nossos esquemas de montagem, a relação de componentes, ferragens e acessórios com as respectivas quantidades.
- Verifique antes de iniciar a montagem e caso ocorra alguma dúvida, entre em contato com nosso setor de atendimento ao cliente. (FONE 0800-7072455) (E-MAIL aramoveis@aramoveis.com.br) (SITE www.aramoveis.com.br)
- Teremos enorme prazer em auxiliá-lo
- **EM CASO DE ASSISTÊNCIA INDICAR O CÓDIGO DO PRODUTO, CÓDIGO DA COR E O CÓDIGO DA PEÇA DANIFICADA.**

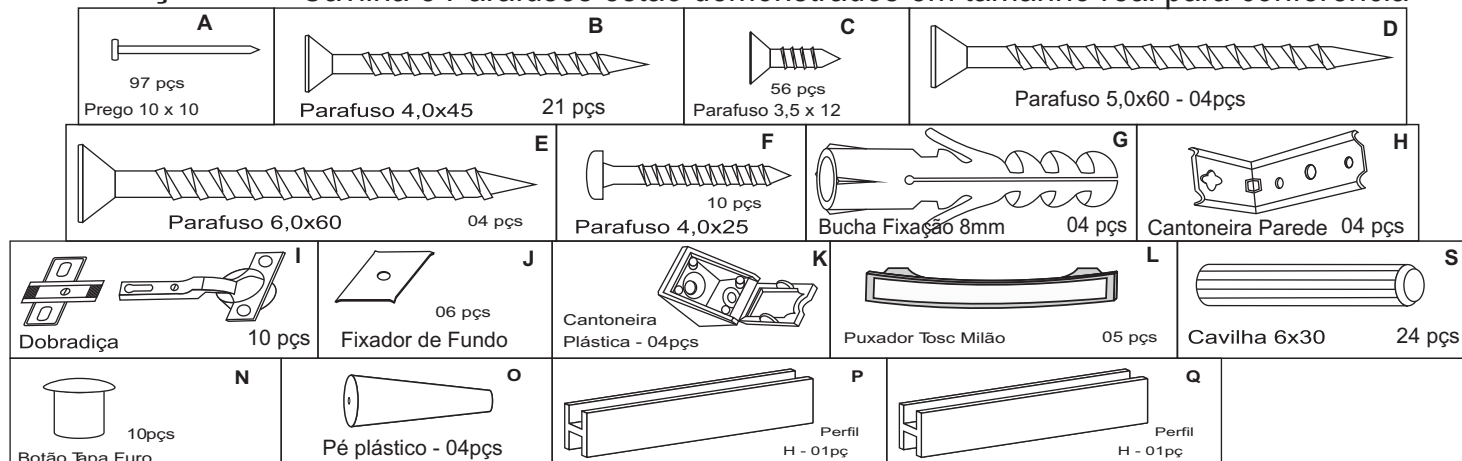
Referência 520 TXBRANCO/ TXCINZA	Referência 518 TXBRANCO/ TXPRETO	Referência 510 TXTEKA/BROWN	DESCRIÇÃO- MEDIDA (Quantidade)
211037/505	211037/505	211037/500	Lateral Dir/Esq Paneleiro - 1820x270x12 (01)
214037/505	214037/505	214037/500	Porta Menor - 0505x295x15 (03)
211039/505	211039/505	211039/500	Lateral Armário03Pts Maior - 0520x270x12 (01)
211029/505	211029/505	211029/500	Coluna Armário 03 Portas - 0490x060x15 (01)
211040/526	211040/526	211040/220	Prateleira Paneleiro - 0376x270x12 (03)
211041/526	211041/526	211041/220	Base Com Pé Paneleiro - 0376x270x15 (01)
211049/505	211049/505	211049/500	Base Refrigerador - 0580x270x15 (01)
211042/505	211042/505	211042/500	Lateral Direita/Esquerda - 0270x240x12 (01)
211005/526	211005/526	211005/220	Fundo Armário 03 Portas - 893x256x03 (02)
211006/526	211006/526	211006/220	Fundo Paneleiro - 1816x196x03 (02)
211007/526	211007/526	211007/220	Fundo Refrigerador - 595x235x03 (01)
211043/505	211043/505	211043/500	Base Armário 03 Portas - 0880x270x15 (01)
211044/505	211044/505	211044/500	Chapéu Armários 03 Pts/Ref -1472x270x15 (01)
211045/520	211045/518	211045/510	Vista Color Paneleiro - 1803x080x15 (01)
211046/505	211046/505	211046/500	Portas Paneleiro - 0900x305x15 (02)
211047/505	211047/505	211047/500	Lateral Armário03Pts Menor - 0505x270x12 (01)
211048/526	211048/526	211048/220	Chapéu Pan - 0376x270x15 (01)

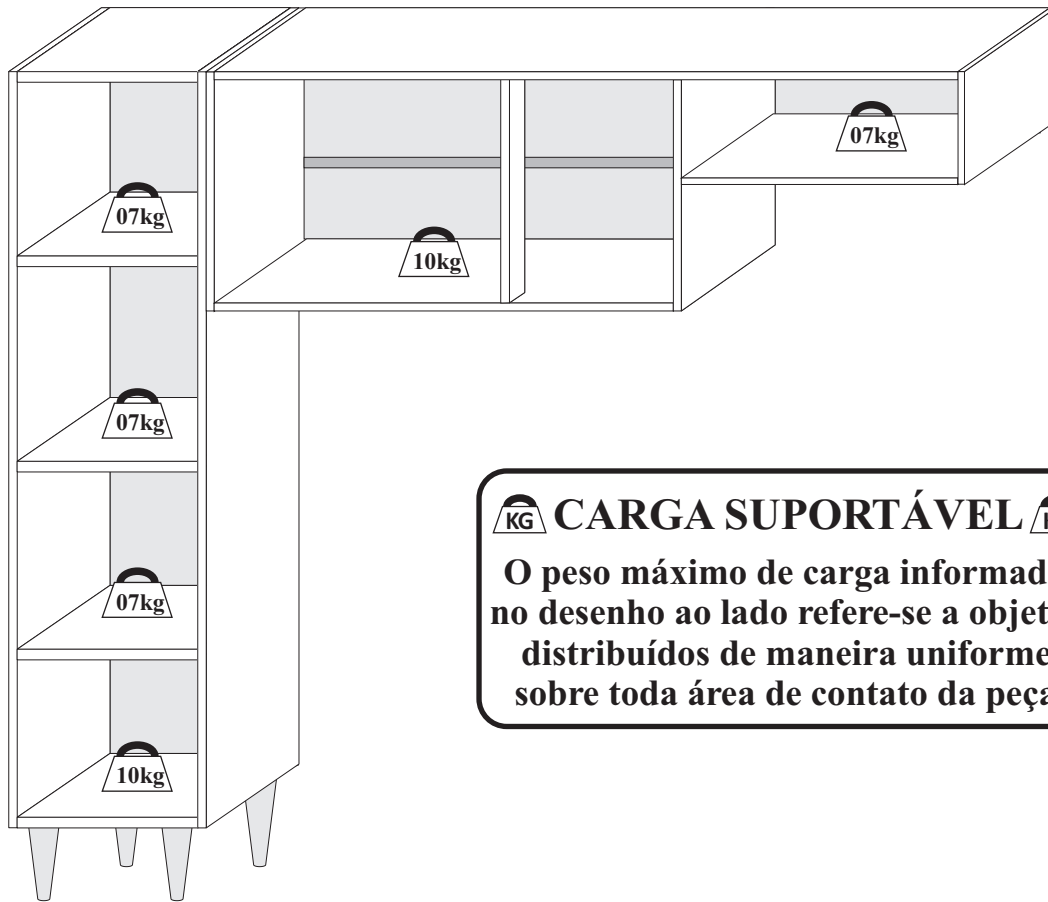
CÓD. - DESCRIÇÃO	QTDE	CÓD. - DESCRIÇÃO	QTDE
A 32044 - PREGO 10 X 10	97	I 38006 - DOBRADIÇA DE METAL	10
B 32005 - PARAFUSO 4,0 X 45 CH	21	J 38010 - FIXADOR DE FUNDO	06
C 32006 - PARAFUSO 3,5 X 12 CH	56	K 38030 - CANTONEIRA MONTAGEM	04
D 32012 - PARAFUSO 5,0 X 60 CH	04	L 39003 - PUXADOR TOSC MILÃO	05
E 32013 - PARAFUSO 6,0 X 60 CH	04	M 45000 - CAVILHA MADEIRA 06MM	24
F 32014 - PARAFUSO 4,0 X 25 PN	10	N 37011 - BOTÃO TAPA FURO 6MM	10
G 37012 - BUCHA DE FIXAÇÃO 8MM	04	O 37014 - PÉ PLÁSTICO	04
H 38002 - CANTONEIRA DE PAREDE	04	P 46189 - PERFIL H 885MM	01
		Q 46192 - PERFIL H 1790MM	01

Dimensões Produto

Altura 1960mm
Largura 1896mm
Profundidade 290mm

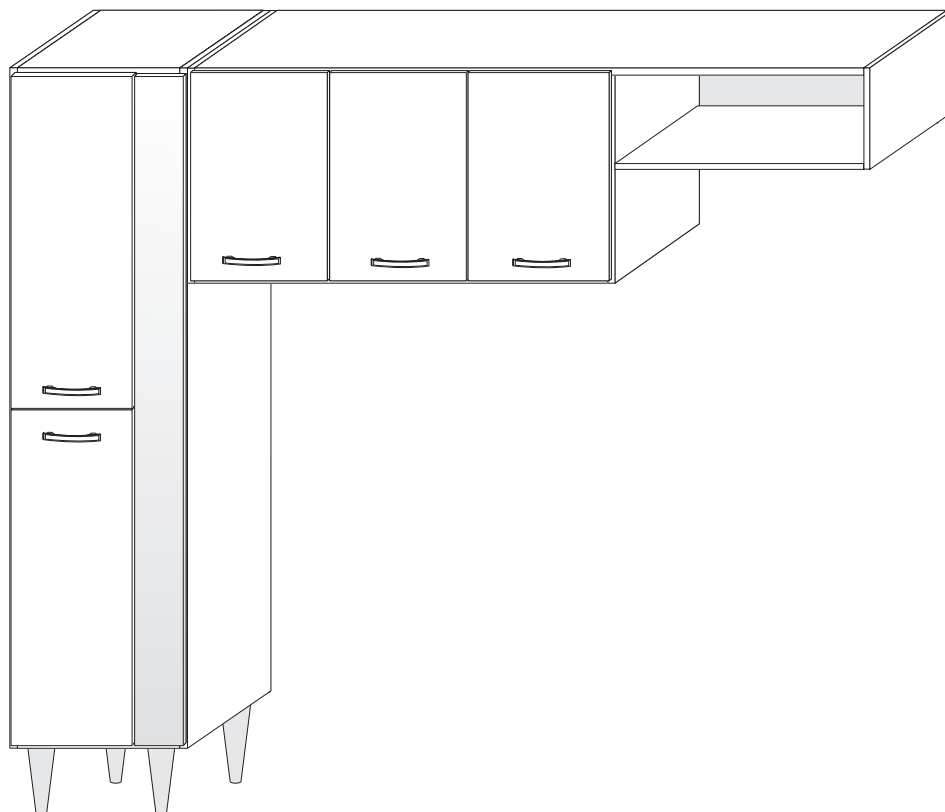
ATENÇÃO: Cavilha e Parafusos estão demonstrados em tamanho real para conferência





KG CARGA SUPORTÁVEL KG
O peso máximo de carga informado no desenho ao lado refere-se a objetos distribuídos de maneira uniforme sobre toda área de contato da peça

ASPECTO FINAL

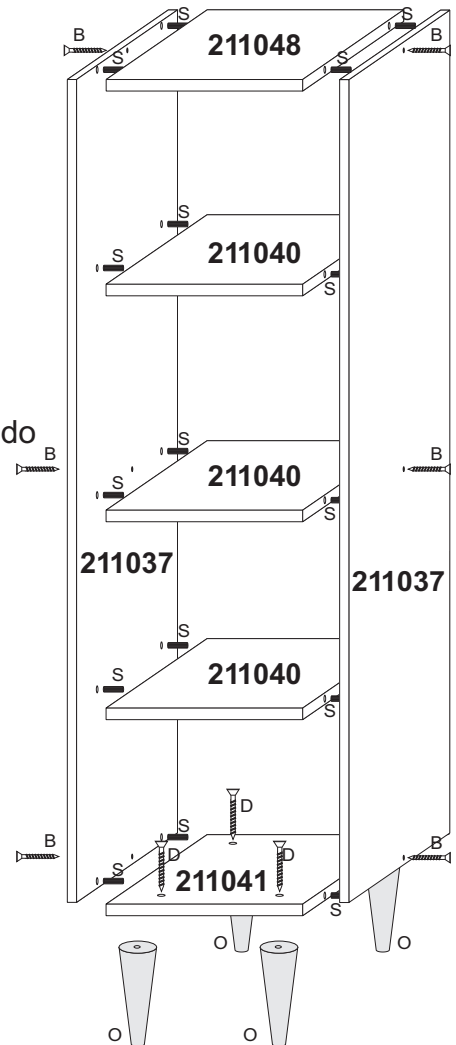


Montando passo a passo

- 1º - É aconselhável Forrar o chão para montagem.
- 2º - É aconselhável montar o produto sempre deitado se possível.
- 3º - Montar a todas as partes conforme o esquema de montagem.

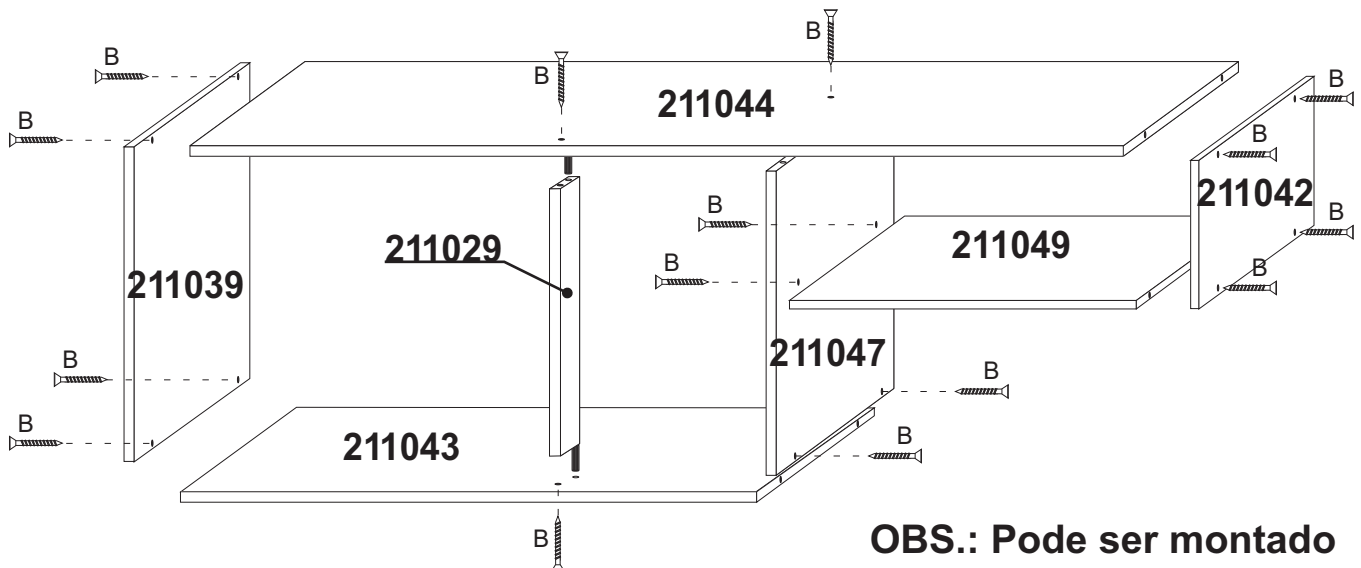
MONTAGEM PANELEIRO

- 1) Fixar os pés de plástico (O) na peça 211041, usando parafuso 50x60(D).
- 2) Fixar a peça 211037 na peça 211041, usando parafuso 40x45(B) e Cavilha (S).
- 3) Fixar as peças 211040 e 211048 na peça 211037, usando parafuso 40x45(C) e Cavilha (S).
- 4) Fixar a peça 211037 nas peças 211041, 211040 e 211048 usando parafuso 40x45(C) e Cavilha (S).



MONTAGEM PARTE INFERIOR

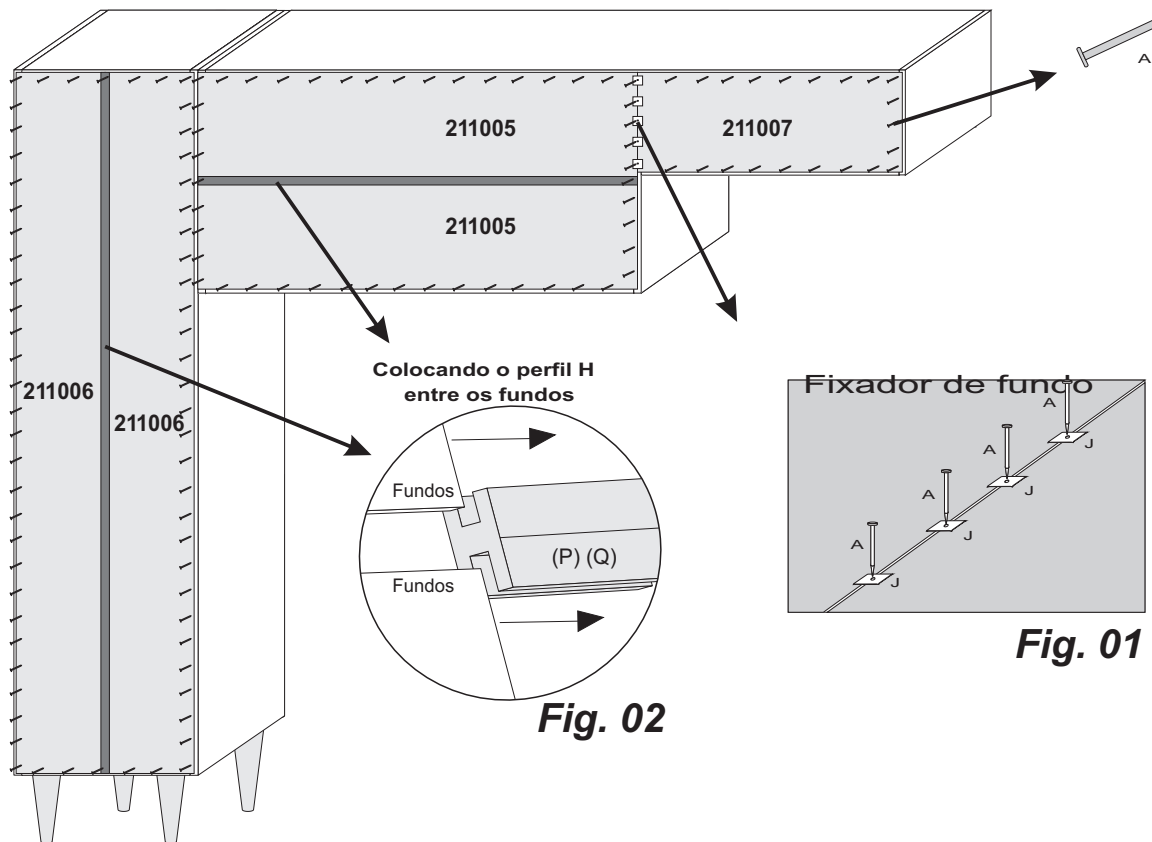
- 1) Fixar a peça 211042 na peça 211049, usando parafuso 40x45(B).
- 2) Fixar a peça 211047 na peça 211049, usando parafuso 40x45(B).
- 3) Fixar a peça 211043 na peça 211047, usando parafuso 40x45(B).
- 4) Fixar a peça 211029 na peça 211043, usando parafuso 40x45(B) e Cavilha(S).
- 5) Fixar a peça 211039 na peça 211043, usando parafuso 40x45(B).
- 6) Fixar a peça 211044 nas peças 211039, 211029, 211047, 211042, usando parafuso 40x45(B) na peça 211029 usar junto Cavilha(S).



OBS.: Pode ser montado lado direito ou esquerdo

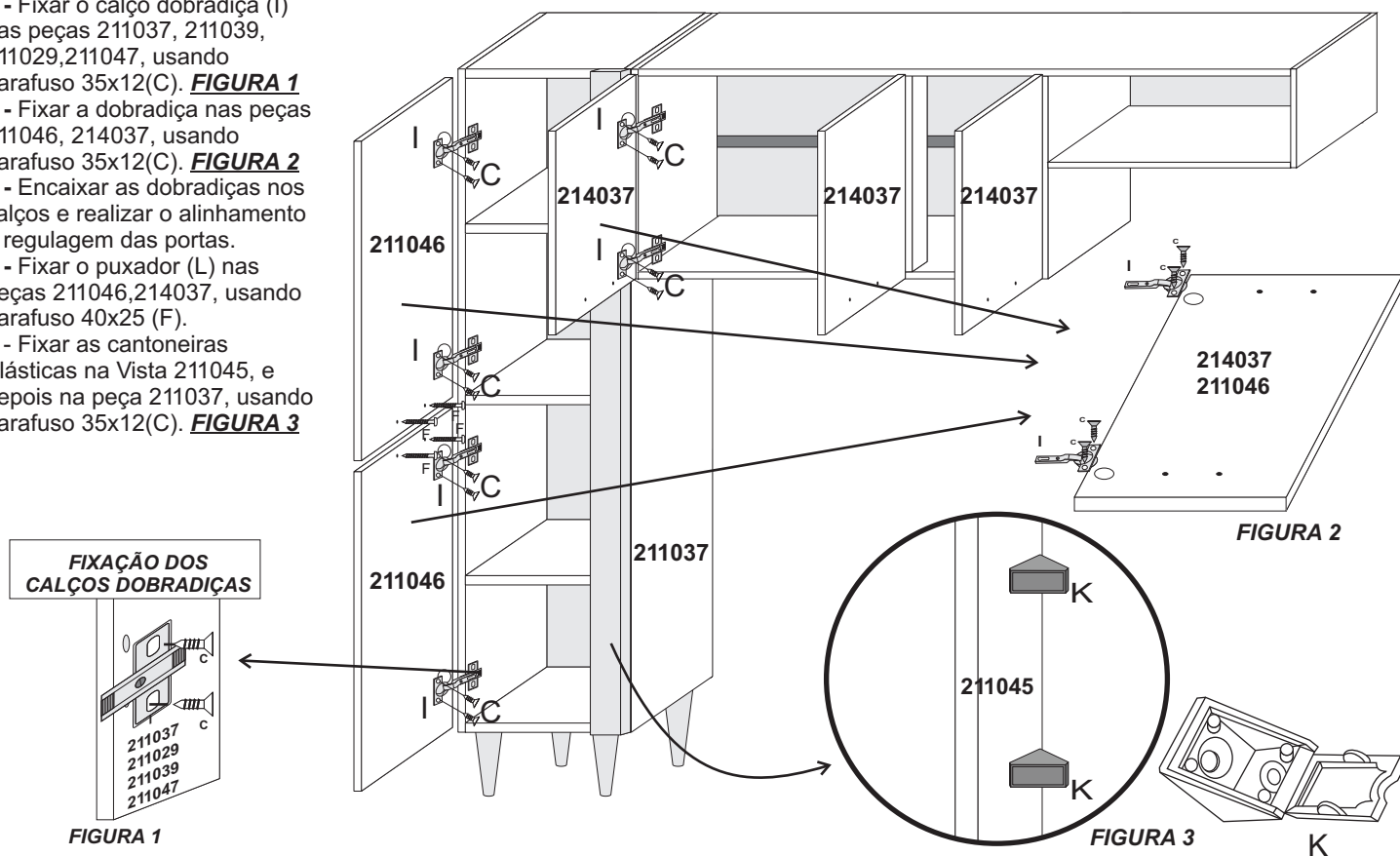
Fixação dos fundos

- Verificar se o produto foi montado no esquadro.
- 2 - Fixar os fundos 211006, usando prego 10x10(A) e entre os fundos encaixar o perfil H (Q). **Fig. 02**
- 3 - Fixar os fundos 211005, usando prego 10x10(A) e entre os fundos encaixar o perfil H (P). **Fig. 02**
- 4 - Fixar o fundo 211007, usando prego 10x10(A) entre os fundo 211007 e 211005, fixar com fixador de fundo(J) junto com prego 10x10(A). **Fig. 01**



Montagem das portas

- 1 - Fixar o calço dobradiça (I) nas peças 211037, 211039, 211029, 211047, usando parafuso 35x12(C). **FIGURA 1**
- 2 - Fixar a dobradiça nas peças 211046, 214037, usando parafuso 35x12(C). **FIGURA 2**
- 3 - Encaixar as dobradiças nos calços e realizar o alinhamento e regulagem das portas.
- 4 - Fixar o puxador (L) nas peças 211046, 214037, usando parafuso 40x25 (F).
- 5 - Fixar as cantoneiras Plásticas na Vista 211045, e depois na peça 211037, usando parafuso 35x12(C). **FIGURA 3**



PRODUTO: COZINHA COMPACTA FLAVIA - 2012110

Leia as instruções de montagem, de acordo com o esquema que acompanha o móvel, é obrigatório a montagem do produto por um profissional qualificado como montador, se assim não proceder, o consumidor perde a garantia do mesmo.

CUIDADOS COM O MÓVEL

Fazer uma limpeza periódica.

Utilize um pano macio e seco na limpeza.

Não utilize produtos abrasivos ou similares, tais como: "CERA, ÁLCOOL, DETERGENTES, TINNER, LUSTRA MÓVEIS, ETC."

Não coloque o produto em paredes ou piso que contenham umidade ou estejam irregulares.

Tomar cuidado com utensílios pontiagudos, para que não venham danificar o móvel.

Respeitar o peso suportado dos compartimentos conforme destacados nesse Esquema de Montagem.

Produto para uso doméstico.

Cumprindo todos os requisitos existente nesse Certificado de Garantia, o seu produto estará coberto pela GARANTIA DE 90 DIAS.

CLIENTE: _____ **NOTA FISCAL** _____

A garantia será extinta se for constatado defeitos causados por falhas ocasionadas em montagens impróprias, manuseio e/ou uso inadequados e excesso de peso.

90 Dias de Garantia por defeito de fabricação à partir da data de emissão da Nota Fiscal

Obs.: Sr. Montador, este CERTIFICADO é de uso exclusivo do CONSUMIDOR, favor entregá-lo ao mesmo.