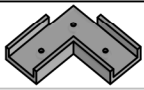









IND	DESCRIÇÃO	QT
A	SAPATA L 40X40 	4
B	PREGO 10x10 	12
C	PARAFUSO CF FC 3,5X12 	28
D	COLA SACHET 	2
E	CANTONEIRA METAL 18x18x0.75 	14
F	PARAFUSO CP FC 5X25 	24

Cuidados com o móvel:

- Com o intuito de garantir a sua satisfação e confirmar o nosso compromisso com a qualidade, queremos que o Senhor(a), leia atentamente nossas recomendações para com o cuidado de seu móvel.
1. Proteja-o da incidência direta da luz solar.
 2. Evite colocá-lo próximo de estufas ou saídas de ar condicionado.
 3. Não deixe em lugar úmido e não o exponha às intempéries.
 4. Não fique de pé sobre os assentos das cadeiras.
 5. Para movimentar o móvel de lugar, carregue-o, não empurre-o nem arraste-o.
 6. Mantenha o móvel sempre nivelado para garantir o bom funcionamento das portas e gavetas.
 7. Atentar para que a montagem seja feita no esquadro e nivelada;
 8. Não fique de pé sobre os assentos das cadeiras.
 9. Não incline-se para trás balançando as cadeiras sobre as pernas traseiras.
 10. Evite utilizar as travessas das cadeiras como apoio dos pés.
 11. Utilizaras ferramentas para a montagem com cuidado.
 12. Não usar produtos abrasivos.
 13. Forrar o chão com o papelão das embalagens.
 14. Separe as peças e ferragens de maneira organizada.

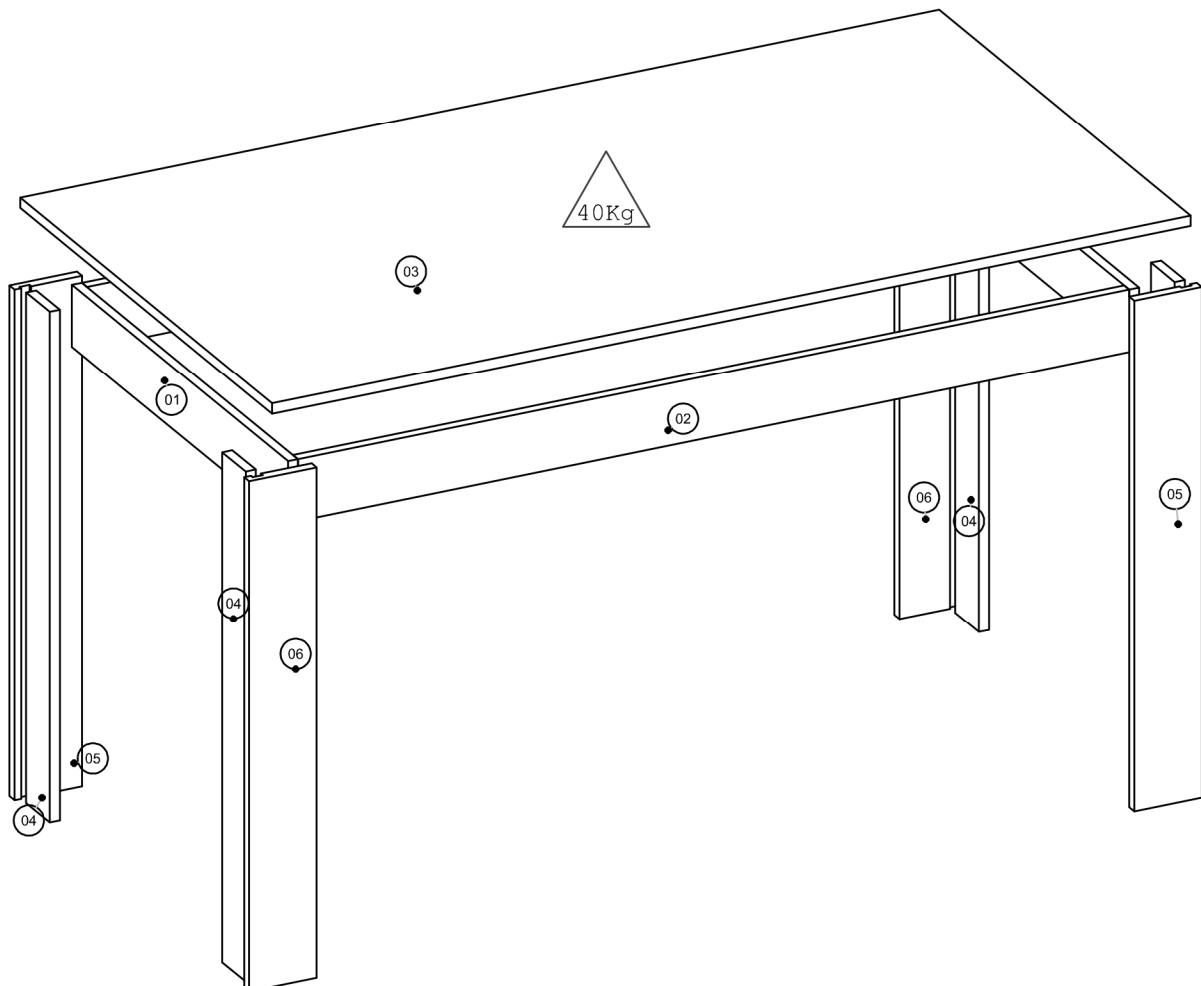
Certificado de Garantia:

Será de 90 dias o prazo para defeitos aparentes e de fácil constatação, contados da data de instalação. Será de três (03) meses a garantia do móvel por defeitos de fabricação, ressalvadas condições normais de uso e as demais condições do presente certificado, contados da data da emissão da nota fiscal.

IMPORTANTE:

- A execução da montagem deve ser realizado por 2 profissionais especializados.
- AS ferramentas para montagem não acompanham o produto.

IT	DESCRIÇÃO:	ESP	LARG	COMP	MAT.	QT
01	5231-01 TRAVESSA MENOR	15	90	640	MDF	2
02	5231-02 TRAVESSA MAIOR	15	90	1230	MDF	2
03	5231-03 TAMPO	15	745	1360	MDP	1
04	5231-04 PE MENOR	15	70	740	MDP	4
05	5231-05 PE MAIOR 02	15	100	740	MDP	2
06	5231-06 PE MAIOR 01	15	100	740	MDP	2

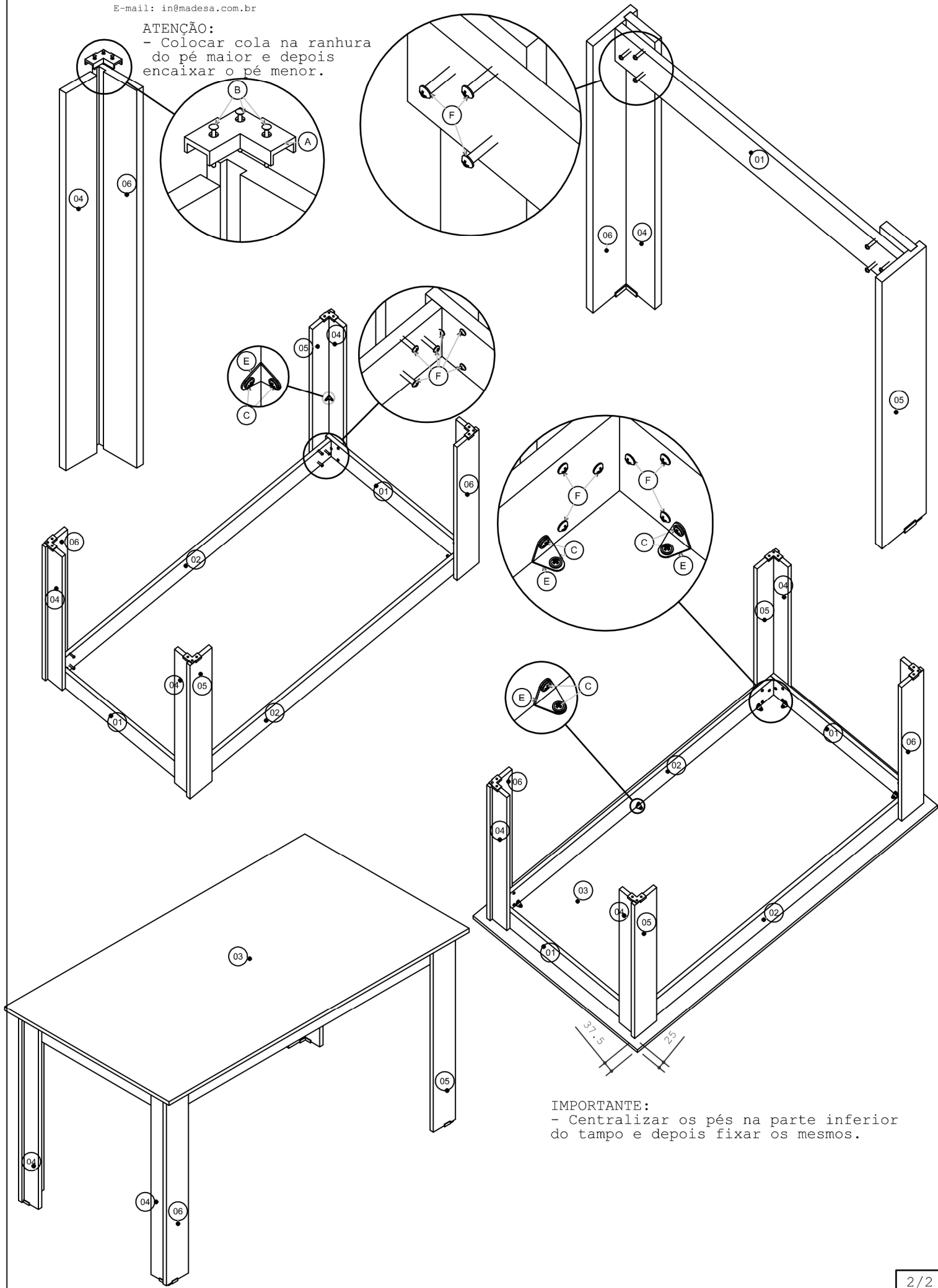


Larg.	Prof.	Alt.
1360	745	759

5231 Esquema

ATENÇÃO:

- Colocar cola na ranhura do pé maior e depois encaixar o pé menor.



IMPORTANTE:

- Centralizar os pés na parte inferior do tampo e depois fixar os mesmos.