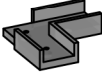


## 5258B Esquema



IND	DESCRIÇÃO	QT
A	SAPATA L 40X40 - PLA 	4
B	PREGO 10 X10 - MET 	12
C	PORCA GARRA 1_4 - MET 	16
D	PARAFUSO FS 1/4X40mm - MET 	16
E	CHAVE ALLEN RETA 4MM - MET 	1
F	CAPA PARAFUSO 15mm - PLA 	16
G	CANTONEIRA 18x18x0.75mm - MET 	14
H	PARAFUSO CP FC 3,5X14mm - MET 	28

## Cuidados com o móvel:

Com o intuito de garantir a sua satisfação e confirmar o nosso compromisso com a qualidade, queremos que o Senhor(a), leia atentamente nossas recomendações para com o cuidado de seu móvel.

1. Proteja-o da incidência direta da luz solar.
2. Evite colocá-lo próximo de estufas ou saídas de ar condicionado.
3. Não deixe em lugar úmido e não o exponha às intempéries.
4. Evite objetos pontiagudos sobre a sua superfície.
5. Para movimentar o móvel de lugar, carregue-o, não empurre-o nem arraste-o.
6. Mantenha o móvel sempre nivelado para garantir o bom funcionamento das portas e gavetas.
7. Atentar para que a montagem seja feita no esquadro e nivelada;
8. Não fique de pé sobre os assentos das cadeiras.
9. Não incline-se para trás balançando as cadeiras sobre as pernas traseiras.
10. Evite utilizar as travessas das cadeiras como apoio dos pés.
11. Utilizaras ferramentas para a montagem com cuidado.
12. Não usar produtos abrasivos.
13. Forrar o chão com o papelão das embalagens.
14. Separe as peças e ferragens de maneira organizada.

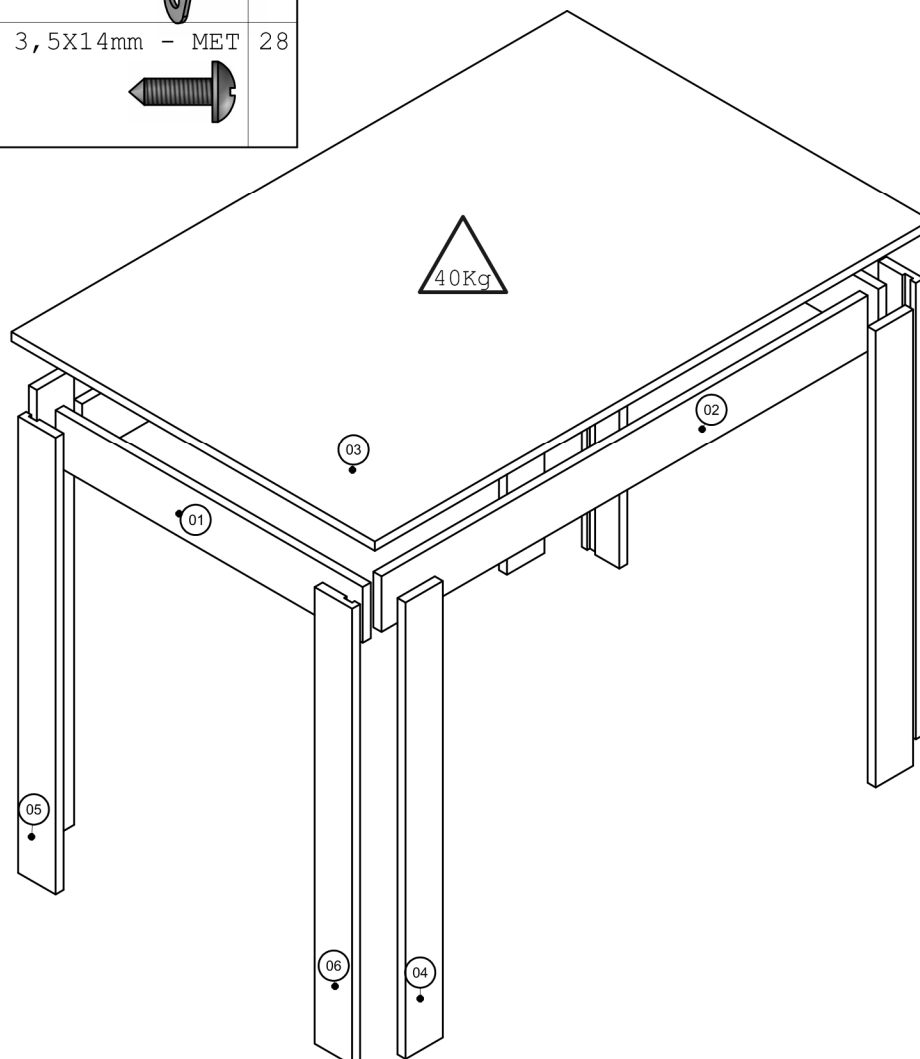
## Certificado de Garantia:

Será de 90 dias o prazo para defeitos aparentes e de fácil constatação, contados da data de instalação. Será de três (03) meses a garantia do móvel por defeitos de fabricação, ressalvadas condições normais de uso e as demais condições do presente certificado, contados da data da emissão da nota fiscal.

## IMPORTANTE:

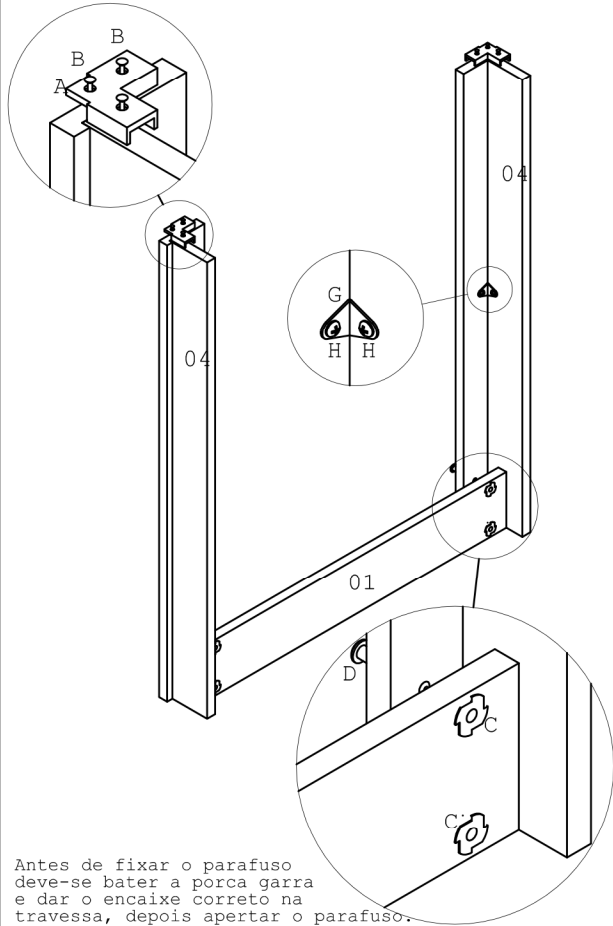
- A execução da montagem deve ser realizado por 2 profissionais especializados
- As ferramentas para montagem não acompanham o produto.

IT	DESCRIÇÃO:	ESP	LARG	COMP	MAT.	QT	Branco/Amendoa	Tabaco
01	TRAVESSA MENOR	15	90	575	MDF	2	203352830911	203352831411
02	TRAVESSA MAIOR	15	90	910	MDF	2	203452580924	203452581424
03	TAMPO	15	680	1040	MDP	1	203452583W01	203452581401
04	PE SEM RANHURA	15	70	740	MDP	4	203452581106	203452581406
05	PE COM RANHURA ESQ	15	70	740	MDP	2	203452581102	203452581402
06	PE COM RANHURA DIR	15	70	740	MDP	2	203452581103	203452581403

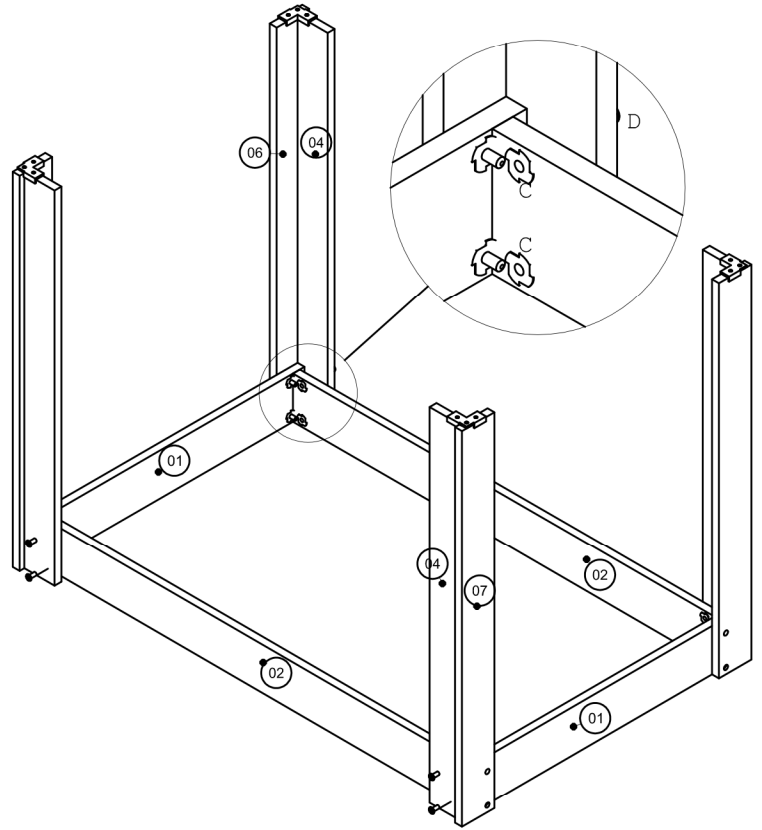


Larg.	Prof.	Alt.
1040	680	759

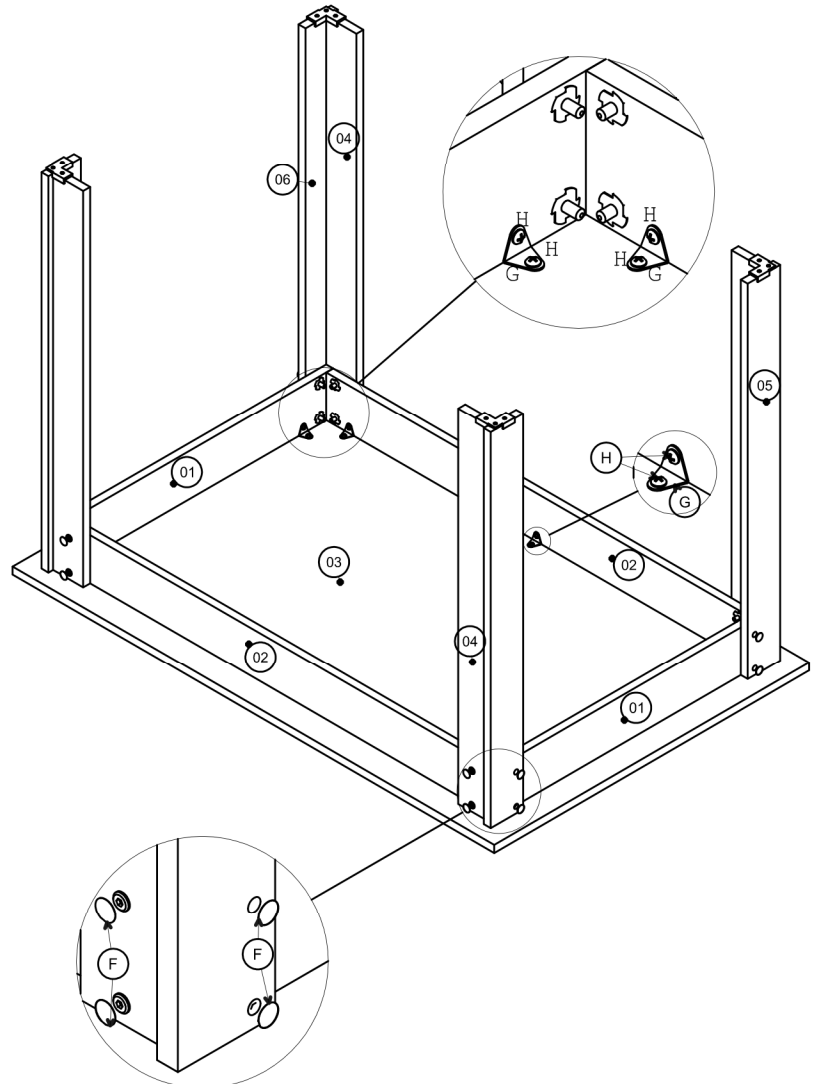
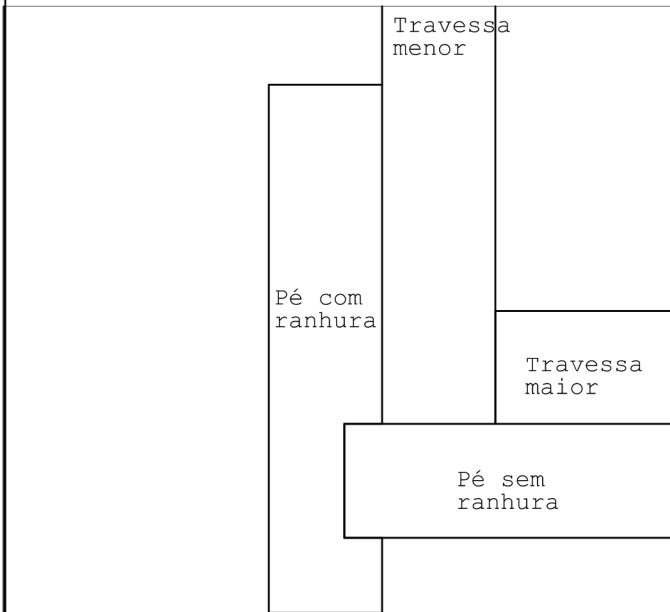
# 5258B Esquema



Antes de fixar o parafuso deve-se bater a porca garra e dar o encaixe correto na travessa, depois apertar o parafuso.



Tamanho real, use como gabarito



Canto do tampo