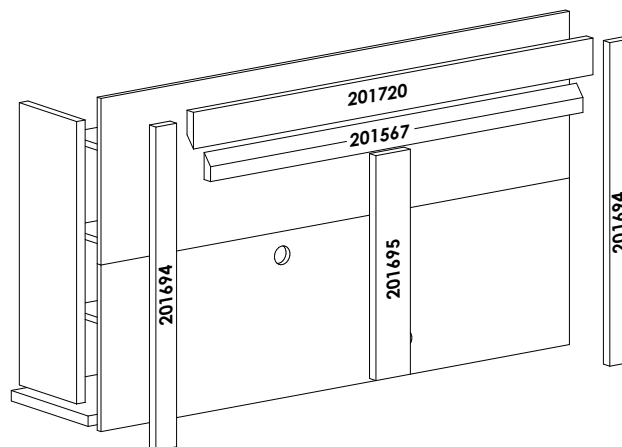
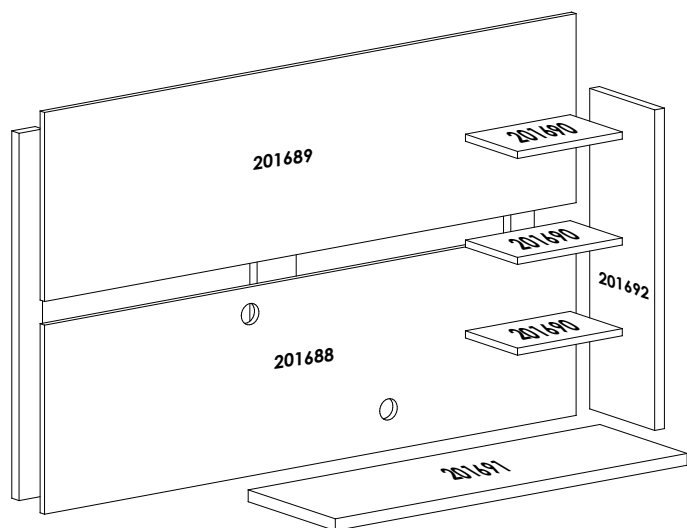


CÓDIGO DE PEÇAS | CODE OF PIECES | CÓDIGO DE PIEZAS



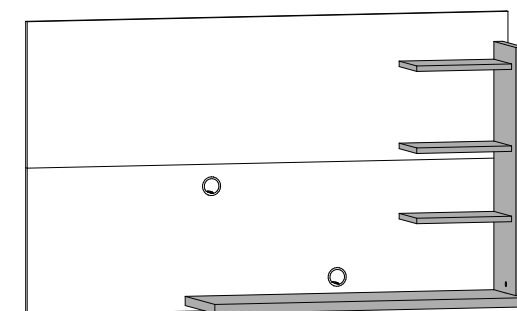
INSTRUÇÕES | INSTRUCTIONS | INSTRUCCIONES

- Prepare a montagem do móvel próximo ao local que ele ficará definitivamente e evite deslocá-lo depois de montado;
- Forre o chão com papelão ou similar e utilize a isomanta que vem entre as peças para evitar o contato entre elas durante a montagem;
- Monte o móvel obedecendo a ordem numérica da **sequência de montagem (S.M.)**, identificando as peças pelo **código de peça (C.P.)** carimbado na mesma, de acordo com a tabela ao lado.

- Prepare the assembly of the close piece of furniture to the place that it will be definitively and avoid to move after done. Will be definitively and avoid to move after done;
- Cover the ground with cardboard or similar and use the "isomanta" that comes among the pieces to avoid the contact among them during the assembly;
- Set up the piece of furniture obeying the numeric order of the **assembly sequence (S.M.)**, identifying the pieces by **code of piece (C.P.)** stamped in the same, in agreement with the table to the side.

- Prepare la montaje del mobiliario proximo al lugar que estará definitivamente y evite mover después de hecho;
- Tape la tierra con el cartón o similar y use la "isomanta" que viene entre las piezas para evitar el contacto entre ellos durante la montaje;
- Monte el mobiliario obedeciendo la orden numérica de la **sucesión de montaje (S.M.)**, identificando las piezas por el **código de piezas (C.P.)** de la misma estampado en esta, de acuerdo con la mesa al lado.

ASPECTO FINAL | FINAL ASPECT



*Dimensões em metros | *Dimensions in metres | *Dimensiones en metros

ACESSÓRIOS ACCESSORIES ACESÓRIOS					REF.:	PEÇAS PIECE PIEZA	DIMENSÕES* DIMENSIONES*	QUANTIDADE AMOUNT CANTIDAD					
A	20	B	33	C	15	D	6	E	4	201688	Painel inferior Bottom panel Panel Inferior	1,360 x 0,400 x 0,015	1
										201689	Painel superior Upper panel Panel superior	1,360 x 0,400 x 0,015	1
										201690	Prateleira Shelf Estante	0,268 x 0,178 x 0,015	3
										201691	Base Base Base	0,900 x 0,298 x 0,025	1
										201692	Lateral direita Left side Lado izquierdo	0,678 x 0,222 x 0,025	1
										201720	Apoio do painel Support panel Soporte del panel	1,188 x 0,081 x 0,025	1
										201567	Apoio de parede Support wall Soporte del pared	1,130 x 0,058 x 0,025	1
										201694	Travessa lateral Side line I lado del corril	0,777 x 0,065 x 0,025	2
										201695	Travessa central Middle bar Midis bar	0,540 x 0,100 x 0,025	1

Espaço para Tv: → 1,050 m ↑ 0,700 m
Dimensão do Produto: → 1,360 m ↑ 0,800 m ↯ 0,340 m

Edição: 04/12/2014

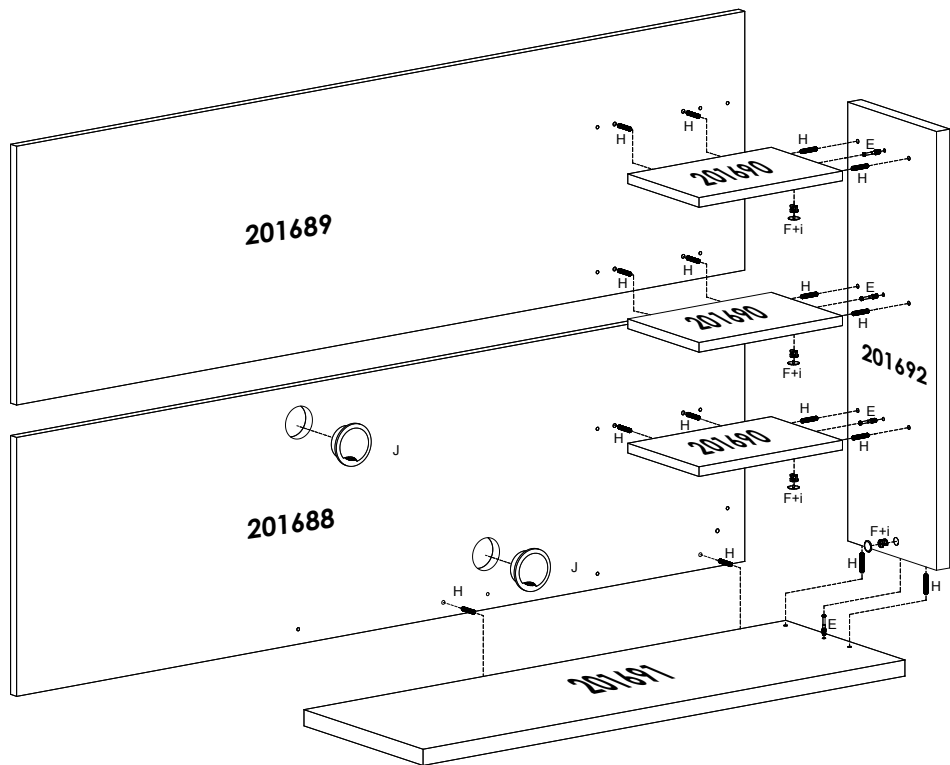
CUIDADOS ESPECIAIS | SPECIAL CARES | CUIDADOS ESPECIALES:

LIMPEZA: Pano limpo umedecido em água e sabão neutro - **BRILHO:** Flanela seca
CLEANING: Clean cloth humidified in water and neutral soap - **SHINE:** Dry flannel
LIMPIEZA: Tela limpia humedecida en la agua y el jabón neutro - **BRILLO:** Franela seca

1º PASSO | 1º STEP | 1º PASO

PEÇAS
PIECES
PIEZES

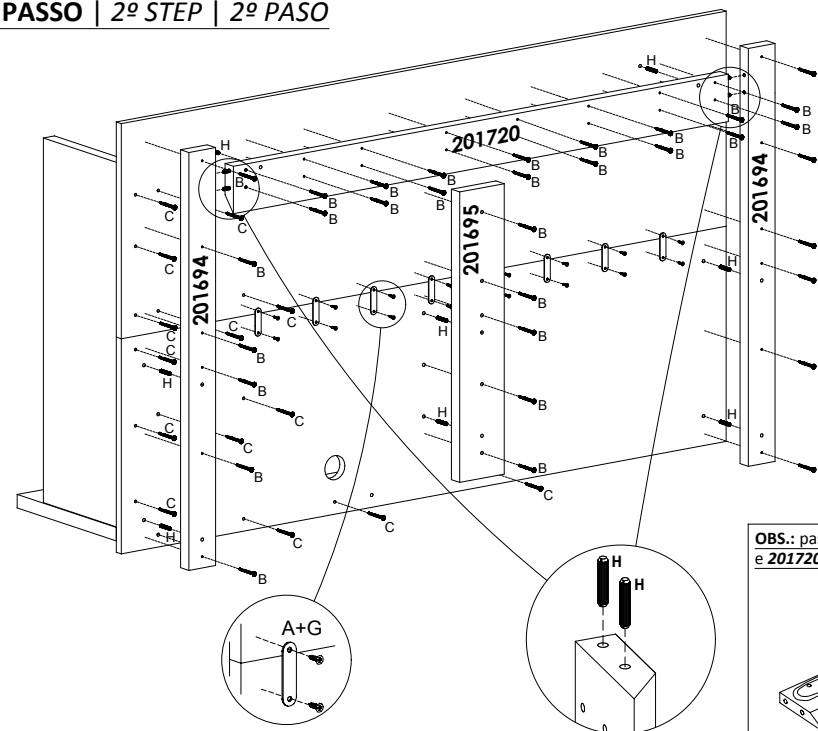
S.M.	C.P.
01	201691
02	201692
03	201690
04	201688
05	201690
06	201690
07	201689



2º PASSO | 2º STEP | 2º PASO

PEÇAS
PIECES
PIEZES

S.M.	C.P.
01	201694
02	201694
03	201720
04	201695



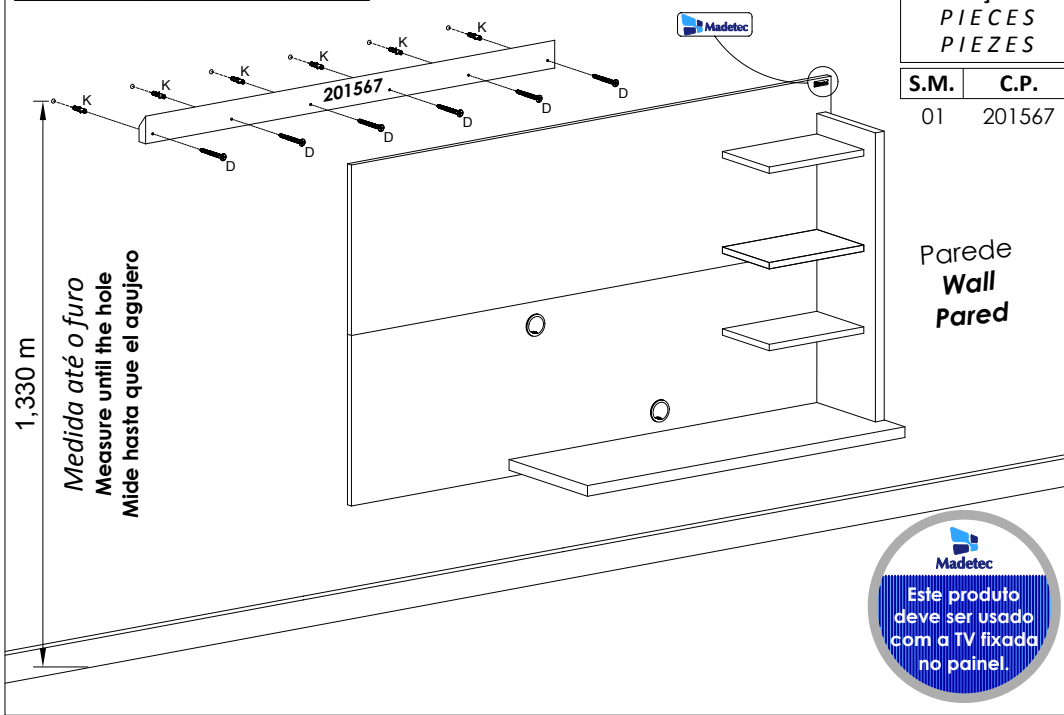
OBS.: passar cola nas peças 201694 e 201720 antes de fixar no painel.

COLA

3º PASSO | 3º STEP | 3º PASO

PEÇAS
PIECES
PIEZES

S.M.	C.P.
01	201567



1,330 m
Medida até o furo
Measure until the hole
Mide hasta que el agujero

Parede
Wall
pared

PARAFUSOS | SCREW | TORNILHO

