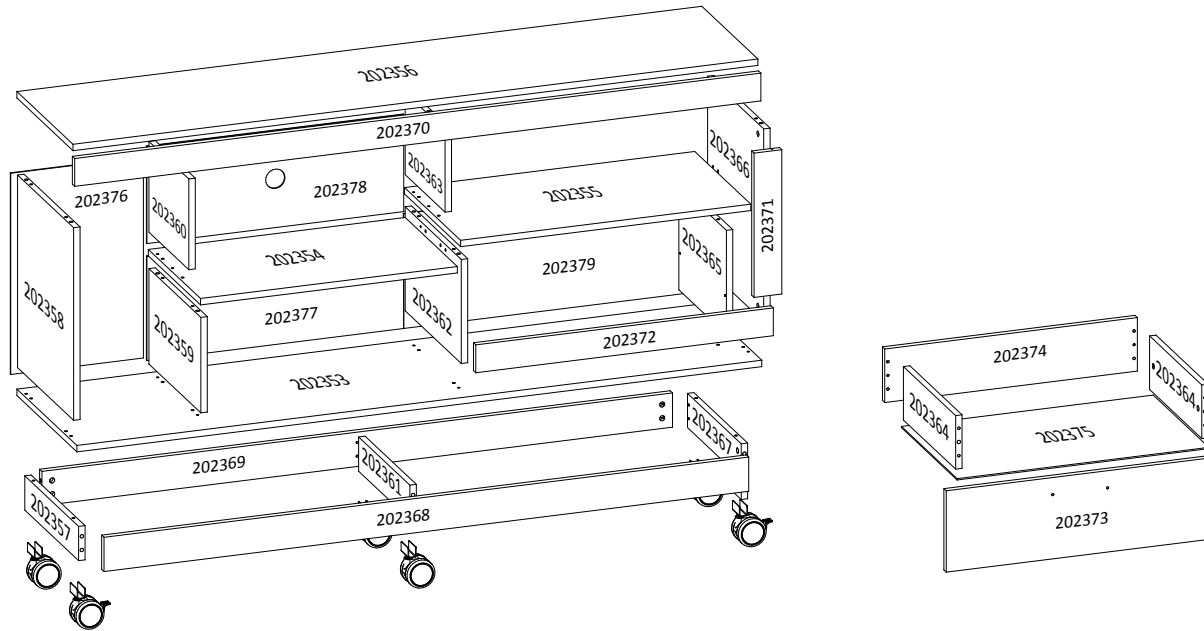


**CÓDIGO DE PEÇAS | CODE OF PIECES | CÓDIGO DE PIEZES**

**INSTRUÇÕES | INSTRUCTIONS | INSTRUCCIONES**



\*Dimensões em metros | *Dimensions in metres* | *Dimensiones en metros*

REF.:	PEÇAS	DIMENSÕES*	QT.	ACESSÓRIOS TAMANHO REAL / REAL SIZE / TAMAÑO REAL
202353	Base   Base   Base	1,600 x 0,385 x 0,015	1	
202354	Prateleira esquerda   Shelf left   Estante izquierda	0,600 x 0,335 x 0,015	1	
202355	Tampo gaveteiro   Surface drawer   Superficie del cajón	0,678 x 0,360 x 0,015	1	
202356	Tampo da TV   Top TV   Tapa TV	1,600 x 0,360 x 0,015	1	
202357	Rodapé lateral esquerdo   Left baseboard   Rodaplé izquierdo	0,345 x 0,080 x 0,015	1	
202358	Lateral esquerda   Left side   Lateral izquierda	0,450 x 0,360 x 0,015	1	
202359	Divisão esquerda inferior   Division left bottom   División izquierda inf.	0,333 x 0,223 x 0,015	1	
202360	Divisão esquerda superior   Division left top   División izquierda top	0,256 x 0,212 x 0,015	1	
202361	Rodapé central   Central baseboard   Rodaplé central	0,329 x 0,080 x 0,015	1	
202362	Divisão direita inferior   Division right bottom   División derecha inf.	0,360 x 0,243 x 0,015	1	
202363	Divisão direita superior   Division right top   División derecha top	0,256 x 0,192 x 0,015	1	
202364	Lateral de gaveta   Side of drawer   Lado del cajón	0,335 x 0,125 x 0,015	2	
202365	Apoio da corredeira   Drawer support   Cajón de apoyo	0,305 x 0,243 x 0,015	1	
202366	Lateral direita   Right side   Lateral derecha	0,450 x 0,360 x 0,015	1	
202367	Rodapé lateral direito   Right baseboard   Rodaplé lat. derecha	0,345 x 0,080 x 0,015	1	
202368	Rodapé frontal   Front baseboard   Rodaplé frontal	1,506 x 0,080 x 0,015	1	
202369	Rodapé traseiro   Back Skirting   Rodaplé Trasero	1,473 x 0,080 x 0,015	1	
202370	Vista do tampo   Top view   Vista desde arriba	1,603 x 0,065 x 0,015	1	
202371	Vista direita   Right complement   Vista derecha	0,337 x 0,065 x 0,015	1	
202372	Vista inf. da gaveta   Drawer bottom compl.   Vista inf. de la cajón	0,695 x 0,065 x 0,015	1	
202373	Frente da gaveta   Drawer front   Frente del Cajón	0,626 x 0,190 x 0,015	1	
202374	Contra fundo da gaveta   Drawer back bottom   Contra fondo del cajón	0,590 x 0,125 x 0,015	1	
202375	Fundo da gaveta   Lower fund   Fondo inferior	0,588 x 0,351 x 0,003	1	
202376	Fundo esquerdo   Bottom left   Fondo izquierdo	0,477 x 0,310 x 0,003	1	
202377	Fundo central inferior   Central fund   Fondo central inferior	0,600 x 0,245 x 0,003	1	
202378	Fundo central superior   Central fund   Fondo central	0,600 x 0,227 x 0,003	1	
202379	Fundo direito   Bottom right   Fondo central derecho	0,680 x 0,268 x 0,003	1	

**ACESSÓRIOS TAMANHO REAL / REAL SIZE / TAMAÑO REAL**

**A** Parafuso 3,5x14  
78 unidades

**B** Parafuso 3,5x25  
2 unidades

**C** Cavilha 6,0x30  
44 unidades

**D** Pregos 8x8  
100 unidades

**E** Pino girofix  
40 unidades

**F** 40 unid. Castanha girofix

**G** 22 unid. Cantoneira 15x15

**H** 15 unid. Chapa fixador de fundo

**I** 1 unid. Corredeira metálica

**J** 8 unid. Suporte angular chocolate

**K** 1 unid. Puxador Ansi

**L** 2 unid. Rodizio c/ trava

**M** 4 unid. Rodizio s/ trava

**N** 18 unid. Tapa furo adesivo

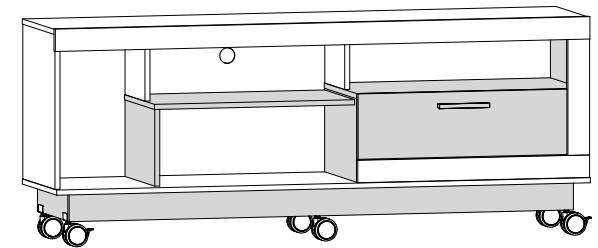
**O** 1 unid. Logomarca

- Prepare a montagem do móvel próximo ao local que ele ficará definitivamente e evite deslocá-lo depois de montado;  
- Forre o chão com papelão ou similar e utilize a isomanta que vem entre as peças para evitar o contato entre elas durante a montagem;  
- Monte o móvel obedecendo a ordem numérica da **sequência de montagem (S.M.)**, identificando as peças pelo **código de peça (C.P.)** carimbado na mesma, de acordo com a tabela ao lado.

- Prepare the assembly of the close piece of furniture to the place that it will be definitively and avoid to move after done. Will be definitively and avoid to move after done;  
- Cover the ground with cardboard or similar and use the isomanta that it comes among the pieces to avoid the contact among them during the assembly;  
- Set up the piece of furniture obeying the numeric order of the **assembly sequence (S.M.)**, identifying the pieces by **code of piece (C.P.)** stamped in the same, in agreement with the table to the side.

- Prepare la montaje del mobiliario proximo al lugar que estará definitivamente y evite mover después de hecho;  
- Tape la tierra con el cartón o similar y use la "isomanta" que viene entre las piezas para evitar el contacto entre ellos durante la montaje;  
- Monte el mobiliario obedeciendo la orden numérica de la **sucesión de montaje (S.M.)**, identificando las piezas por el **código de piezas (C.P.)** de la misma estampado en esta, de acuerdo con la mesa al lado.

**ASPECTO FINAL | FINAL ASPECT**



Espaço para Tv: → 1,600 m ↖ 0,360 m  
Dimensão do Produto: → 1,600 m ↑ 0,635 m ↙ 0,390 m

Edição: 03/03/2015

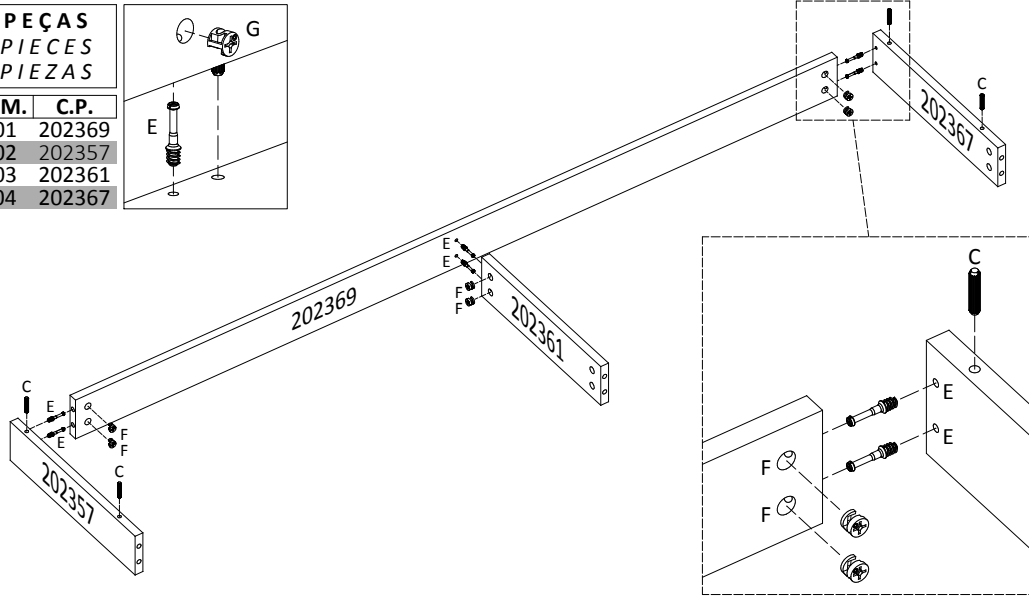
**CUIDADOS ESPECIAIS | SPECIAL CARES | CUIDADOS ESPECIALES:**

**LIMPEZA:** Pano limpo umedecido em água e sabão neutro - **BRILHO:** Flanela seca  
**CLEANING:** Clean cloth humidified in water and neutral soap - **SHINE:** Dry flannel  
**LIMPIEZA:** Tela limpia humedecida en la agua y el jabón neutro - **BRILLO:** Franela seca

1º PASSO | PAS | PASO

PEÇAS  
PIECES  
PIEZAS

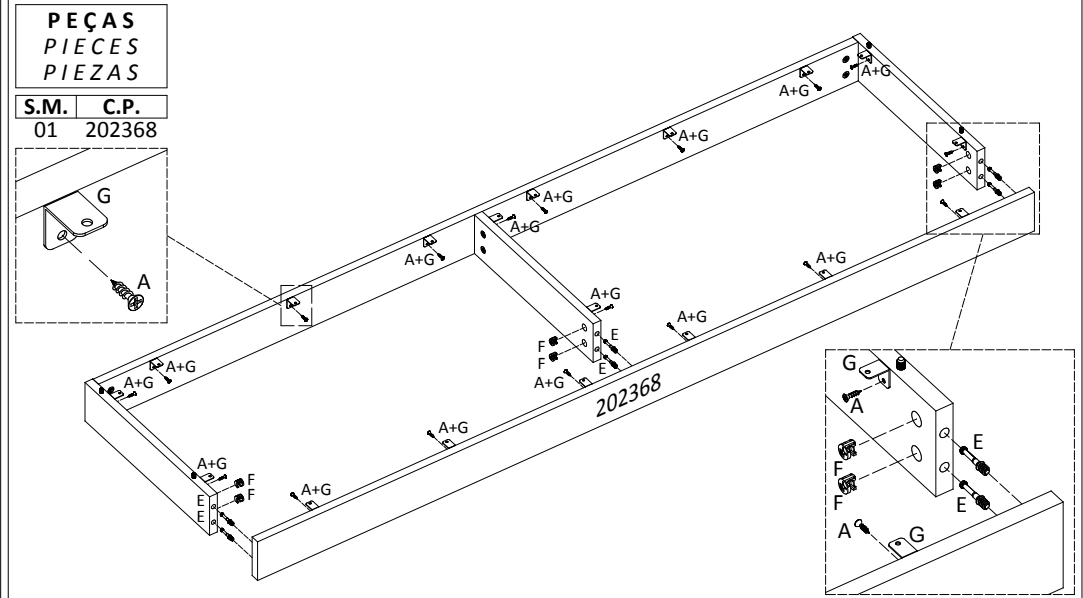
S.M.	C.P.
01	202369
02	202357
03	202361
04	202367



2º PASSO | PAS | PASO

PEÇAS  
PIECES  
PIEZAS

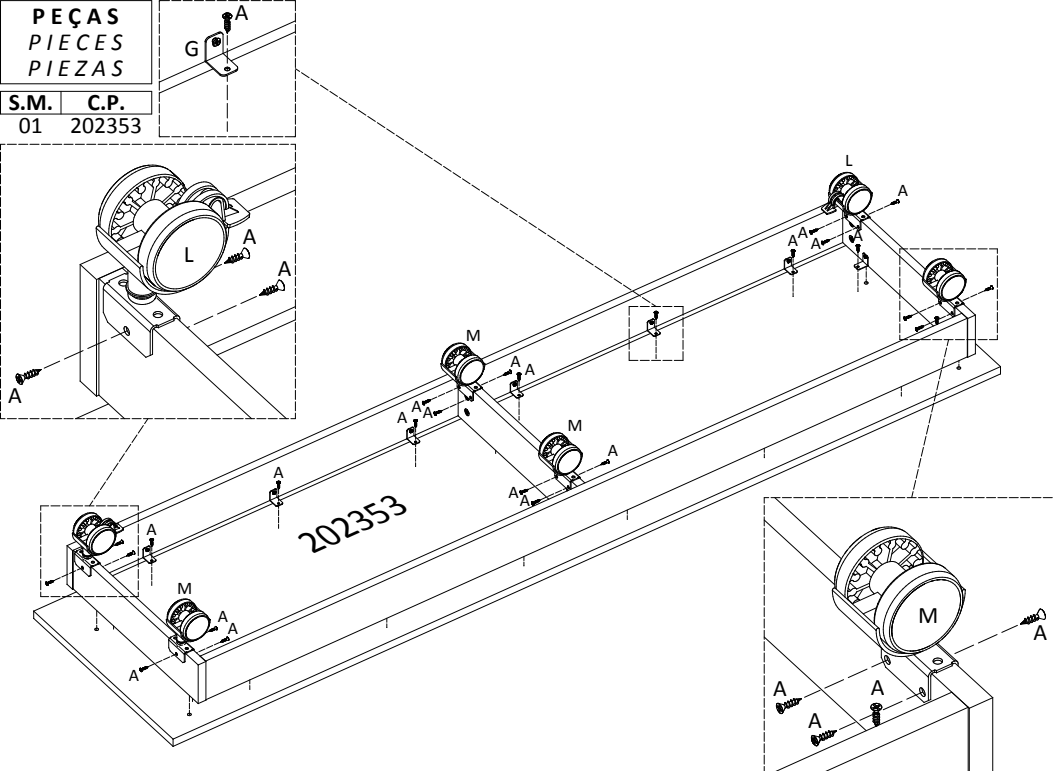
S.M.	C.P.
01	202368



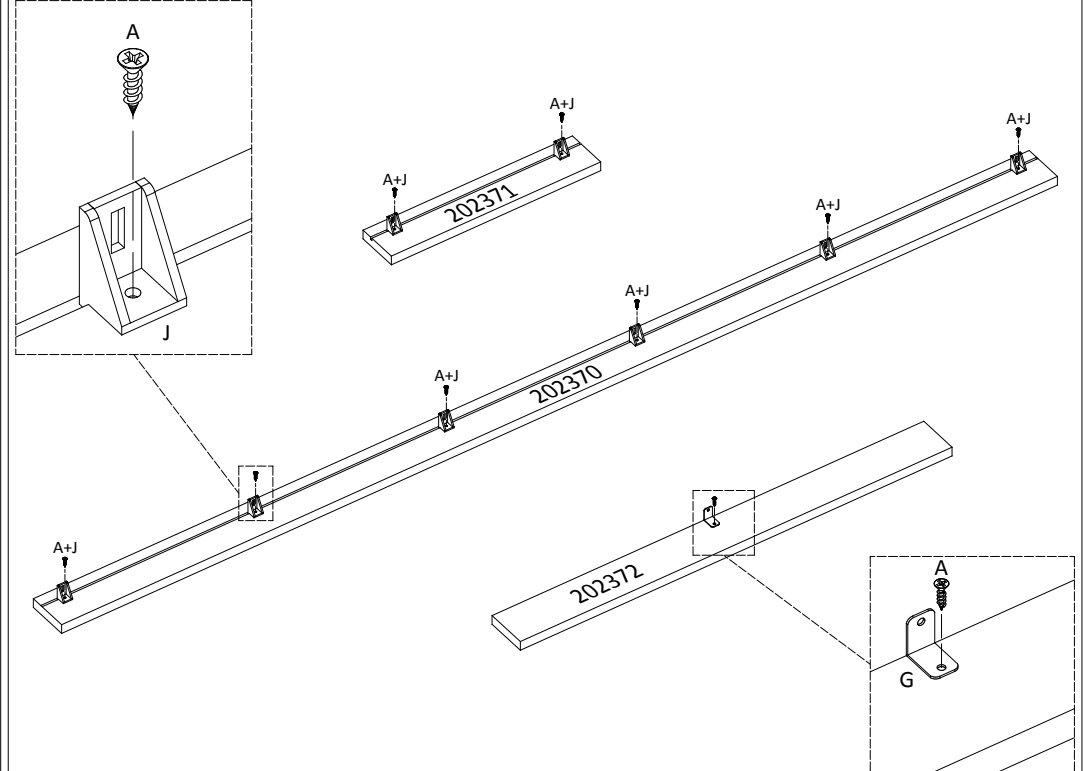
3º PASSO | PAS | PASO

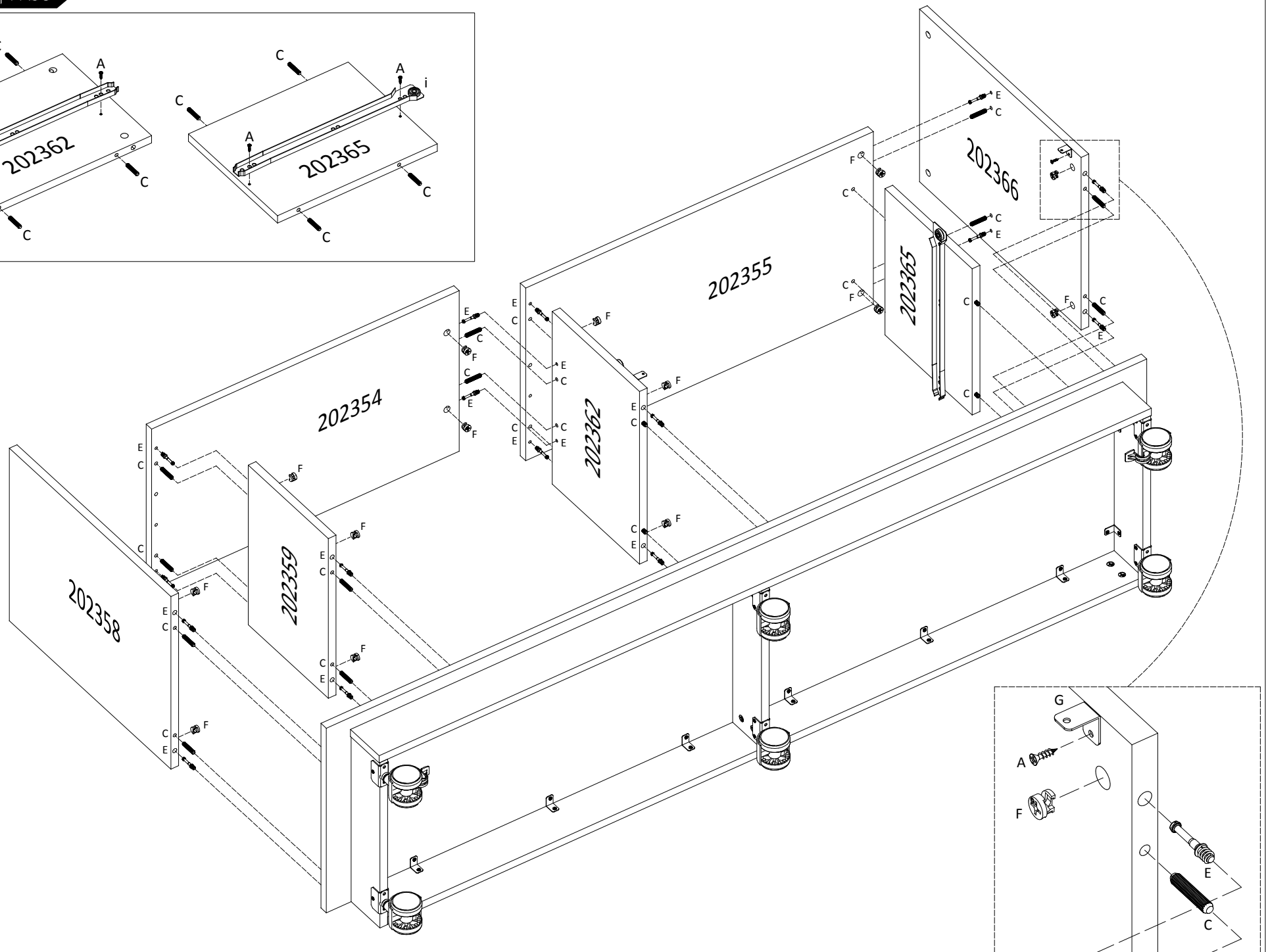
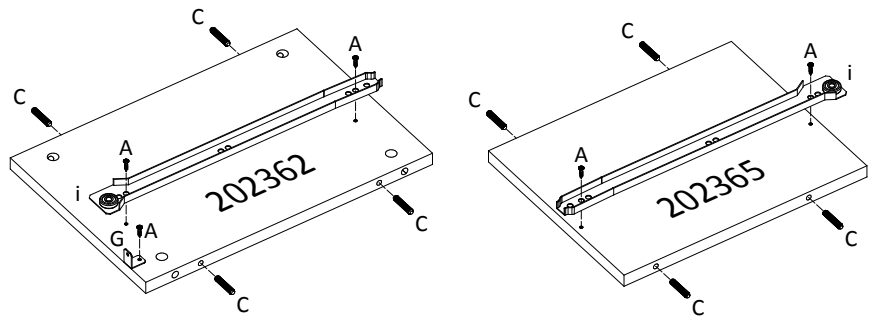
PEÇAS  
PIECES  
PIEZAS

S.M.	C.P.
01	202353



4º PASSO | PAS | PASO





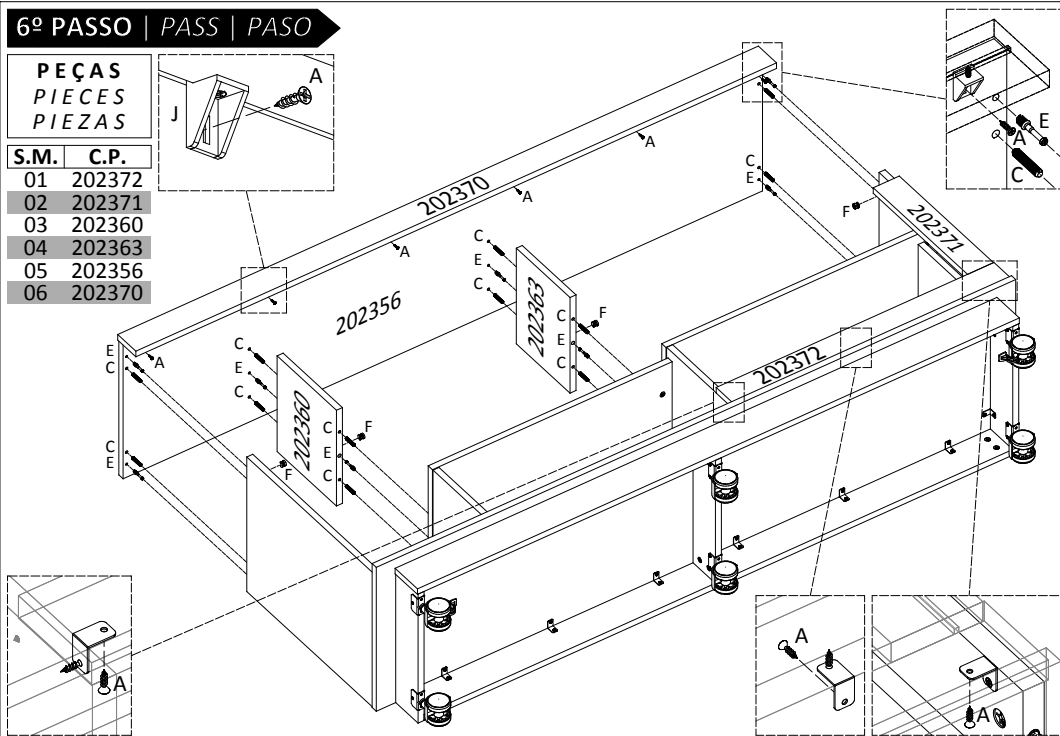
PEÇAS  
PIECES  
PIEZAS

S.M.	C.P.
01	202358
02	202366
03	202365
04	202362
05	202359
06	202354
07	202355

6º PASSO | PASS | PASO

PEÇAS  
PIECES  
PIEZAS

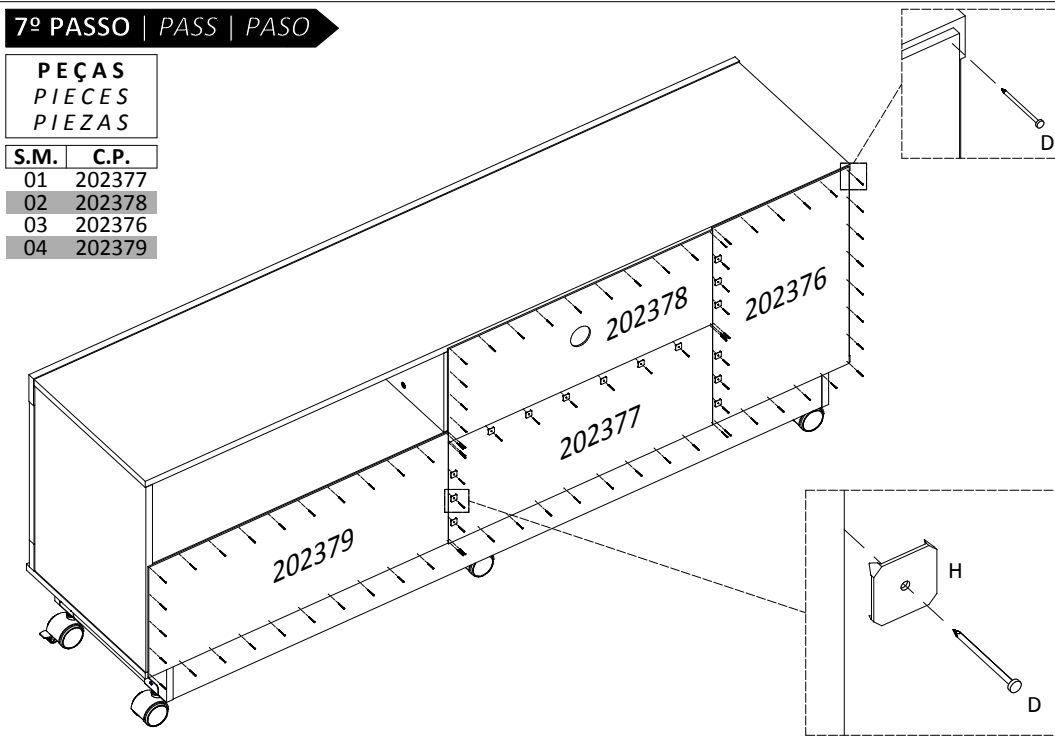
S.M.	C.P.
01	202372
02	202371
03	202360
04	202363
05	202356
06	202370



7º PASSO | PASS | PASO

PEÇAS  
PIECES  
PIEZAS

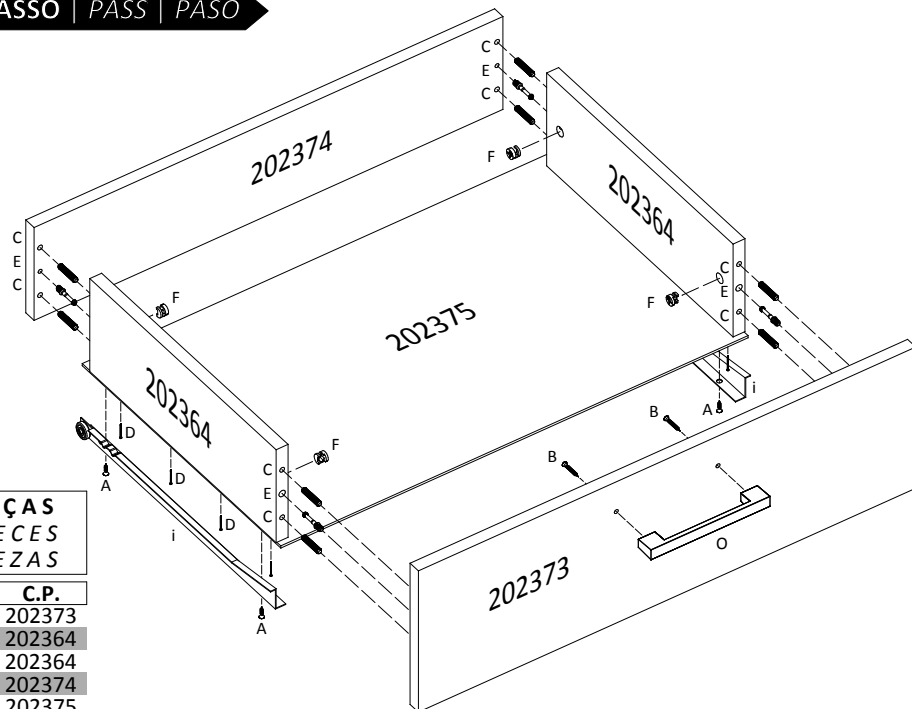
S.M.	C.P.
01	202377
02	202378
03	202376
04	202379



8º PASSO | PASS | PASO

PEÇAS  
PIECES  
PIEZAS

S.M.	C.P.
01	202373
02	202364
03	202364
04	202374
05	202375



9º PASSO | PASS | PASO

