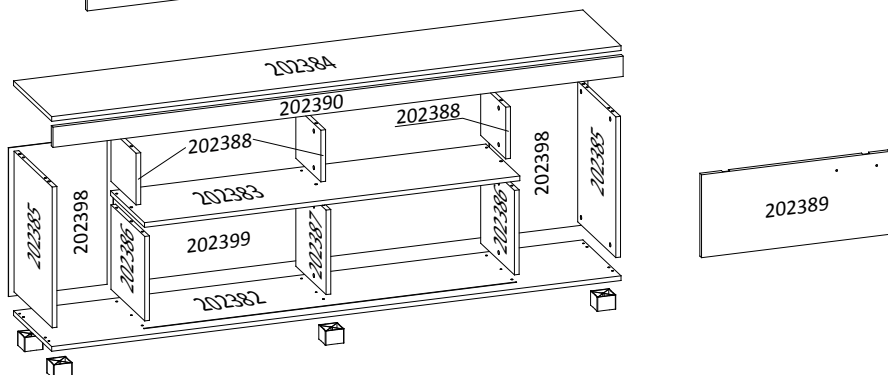
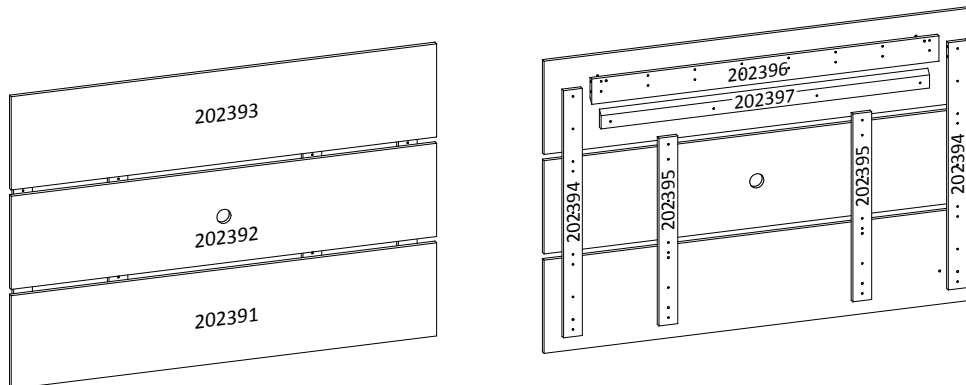


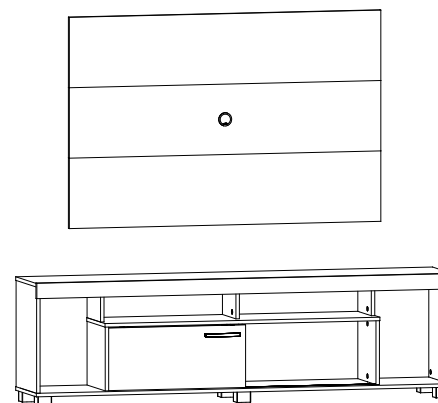
CÓDIGO DE PEÇAS | CODE OF PIECES | CÓDIGO DE PIEZAS

INSTRUÇÕES | INSTRUCTIONS | INSTRUCCIONES



- Prepare a montagem do móvel próximo ao local que ele ficará definitivamente e evite deslocá-lo depois de montado;
- Forre o chão com papelão ou similar e utilize a isomanta que vem entre as peças para evitar o contato entre elas durante a montagem;
- Monte o móvel obedecendo a ordem numérica da **sequência de montagem (S.M.)**, identificando as peças pelo **código de peça (C.P.)** carimbado na mesma, de acordo com a tabela.
- Prepare the assembly of the close piece of furniture to the place that it will be definitively and avoid to move after done. Will be definitively and avoid to move after done;
- Cover the ground with cardboard or similar and use the isomanta that it comes among the pieces to avoid the contact among them during the assembly;
- Set up the piece of furniture obeying the numeric order of the **assembly sequence (S.M.)**, identifying the pieces by **code of piece (C.P.)** stamped in the same, in agreement with the table.
- Prepare la montaje del mobiliario proximo al lugar que estará definitivamente y evite mover después de hecho;
- Tape la suelo con cartón o similar y use la "isomanta" que viene entre las piezas para evitar el contacto entre ellos durante la montaje;
- Monte el mobiliario obedeciendo el orden numérico de la **sucesión de montaje (S.M.)**, identificando las piezas por el **código de piezas (C.P.)** de la misma estampado en esta, de acuerdo con la tabla .

ASPECTO FINAL | FINAL ASPECT



Dimensão do Produto
Product Dimension | Dimensión del Producto
PAINEL: → 1,360 m ↑ 0,895 m ⇄ 0,030 m
RACK: → 1,820 m ↑ 0,525 m ⇄ 0,355 m

CUIDADOS ESPECIAIS
SPECIAL CARES
CUIDADOS ESPECIALES:

LIMPEZA: Pano limpo umedecido em água e sabão neutro - **BRILHO:** Flanela seca

CLEANING: Clean cloth humidified in water and neutral soap - **SHINE:** Dry flannel

LIMPIEZA: Tela limpia humedecida en agua y jabón neutro - **BRILLO:** Franela seca

*Dimensões em metros | Dimensions in meters | Dimensiones en metros

REF.:	PEÇAS PIECE PIEZA	MATÉRIA PRIMA	DIMENSÕES* DIMENSIONS DIMENSIONES	QUANT.
202382	Base Base Base	MDF	1,820 x 0,335 x 0,015	1
202383	Tampo intermediário Intermediary top Intermediario superior	MDF	1,200 x 0,298 x 0,015	1
202384	Tampo Shelf Tapa del	MDF	1,820 x 0,335 x 0,015	1
202385	Lateral esquerda/direita Left Side/right side Lateral izquierda/derecha	MDF	0,450 x 0,335 x 0,015	2
202386	Divisão inf. esq/dir Lower div. left/right División inferior izquierda/derecha	MDF	0,296 x 0,270 x 0,015	2
202387	Divisão inferior central Lower Division central División central inferior	MDF	0,270 x 0,265 x 0,015	1
202388	Divisão sup. esq/cent./dir. Upper division División superior	MDF	0,222 x 0,165 x 0,015	3
202389	Porta deslizante Sliding door Puerta corrediza	MDF	0,600 x 0,265 x 0,015	1
202390	Vista do tampo View from the shelf Vista de la rapisa	MDF	1,823 x 0,065 x 0,015	1
202391	Painel inferior Lower panel Panel inferior	MDF	1,360 x 0,298 x 0,015	1
202392	Painel central Central panel Panel central	MDF	1,360 x 0,298 x 0,015	1
202393	Painel superior Upper panel Panel superior	MDF	1,360 x 0,298 x 0,015	1
202394	Travessa lateral Side cross-bar Travesía lateral	MDF	0,790 x 0,060 x 0,015	2
202395	Travessa central Central lane Travesía central	MDF	0,600 x 0,060 x 0,015	2
202396	Apoio do painel Support panel Soporte del panel	MDF	1,110 x 0,081 x 0,015	1
202397	Apoio de parede Support wall Soporte del pared	MDF	1,050 x 0,058 x 0,015	1
202398	Fundo lateral Left Back Fondo	MDF	0,475 x 0,315 x 0,015	2
202399	Fundo central Central fund Fondo central	MDF	1,182 x 0,295 x 0,015	1

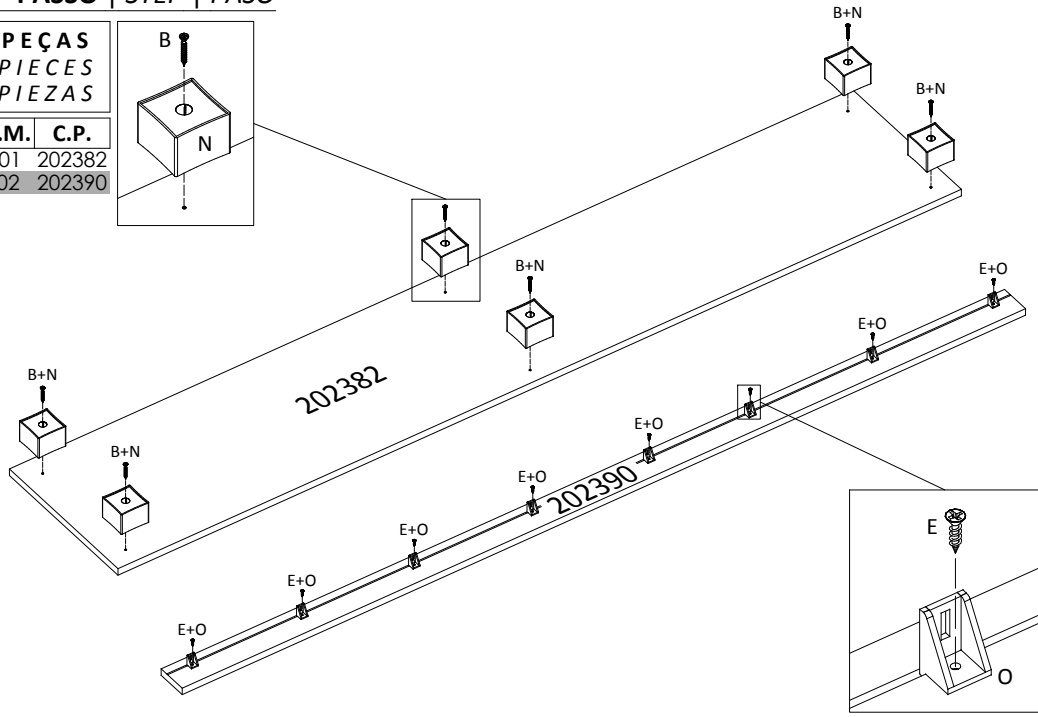
ACESSÓRIOS | ACCESSORIES | ACESORIOS

A	Parafuso 5,0x70 4x	F	34x Cavilha	G	14x Pino girofix	H	3x Pino girof. aste dupla	i	20x Castanha girofix	J	80x Prego 8x8
B	Parafuso 5,0x35 6x	K	6x Chapa fix. de fundo	L	14x Chapa met. fixadora	M	1x Kit roldana	N	6x Pé de plástico	O	8x Suporte angular
C	Parafuso 3,5x25 50x	P	1x Puxador Ansi	Q	1x Trilho plástico	R	1x Passa fio	S	20x Tapa furo adesivo	T	4x Buchsa de parede
D	Parafuso 3,5x14 8x	U	4x COLA	V	1x Logomarca						
E	Parafuso 3,5x14 44x	0 1 2 3 4 5 6 7 cm									

1º PASSO | STEP | PASO

**PEÇAS
PIECES
PIEZAS**

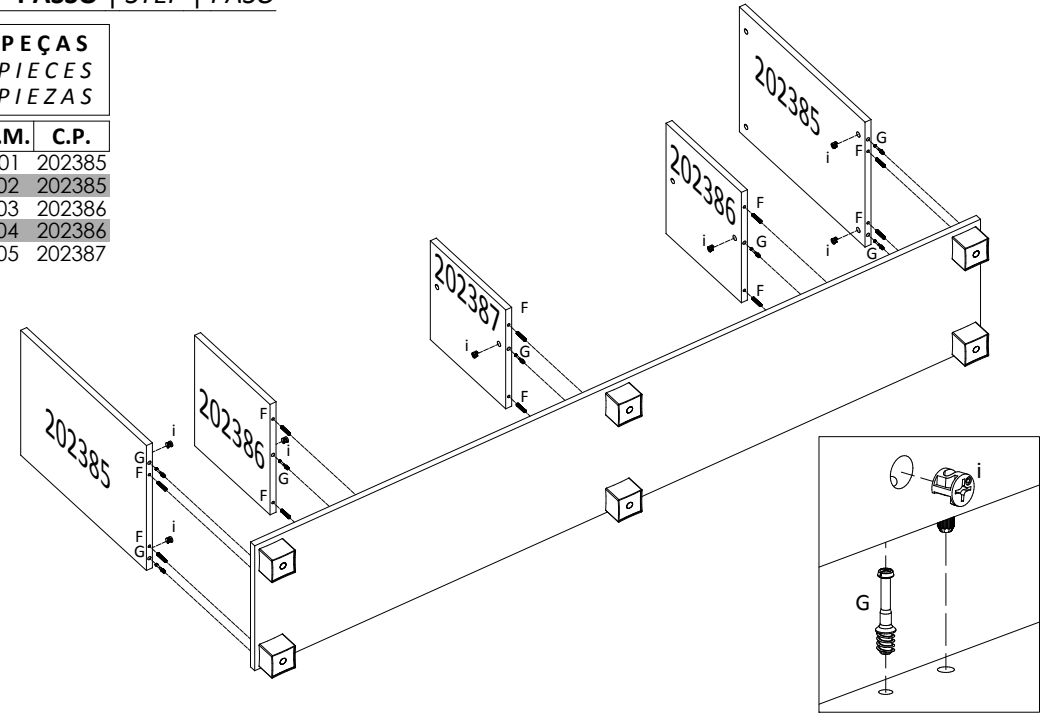
S.M.	C.P.
01	202382
02	202390



2º PASSO | STEP | PASO

**PEÇAS
PIECES
PIEZAS**

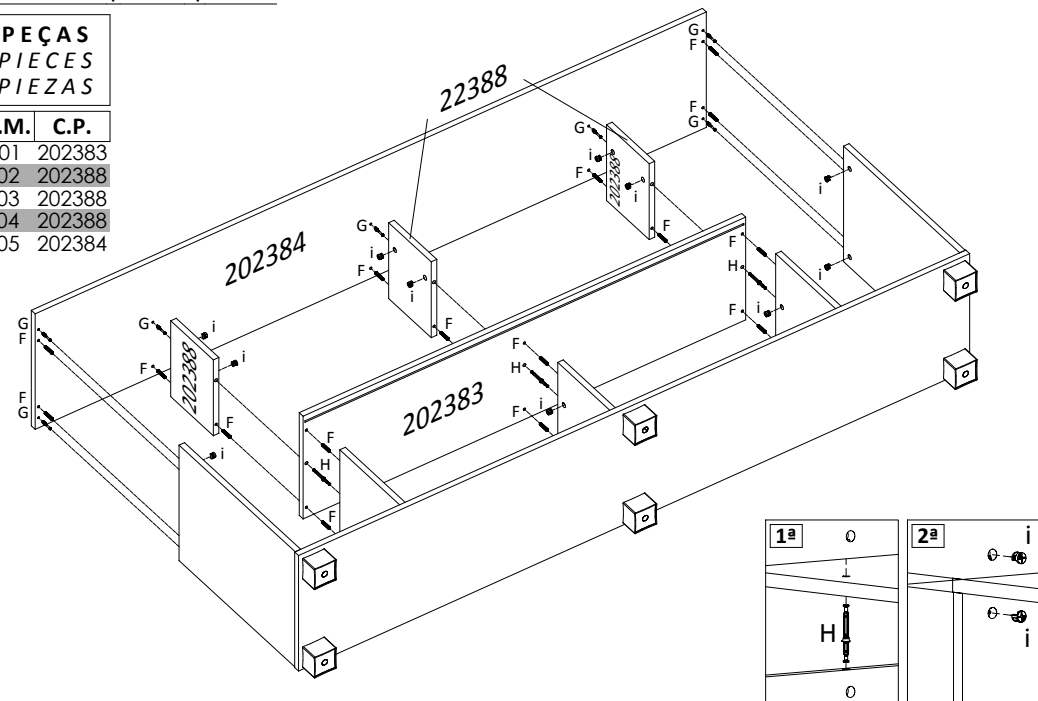
S.M.	C.P.
01	202385
02	202385
03	202386
04	202386
05	202387



3º PASSO | STEP | PASO

**PEÇAS
PIECES
PIEZAS**

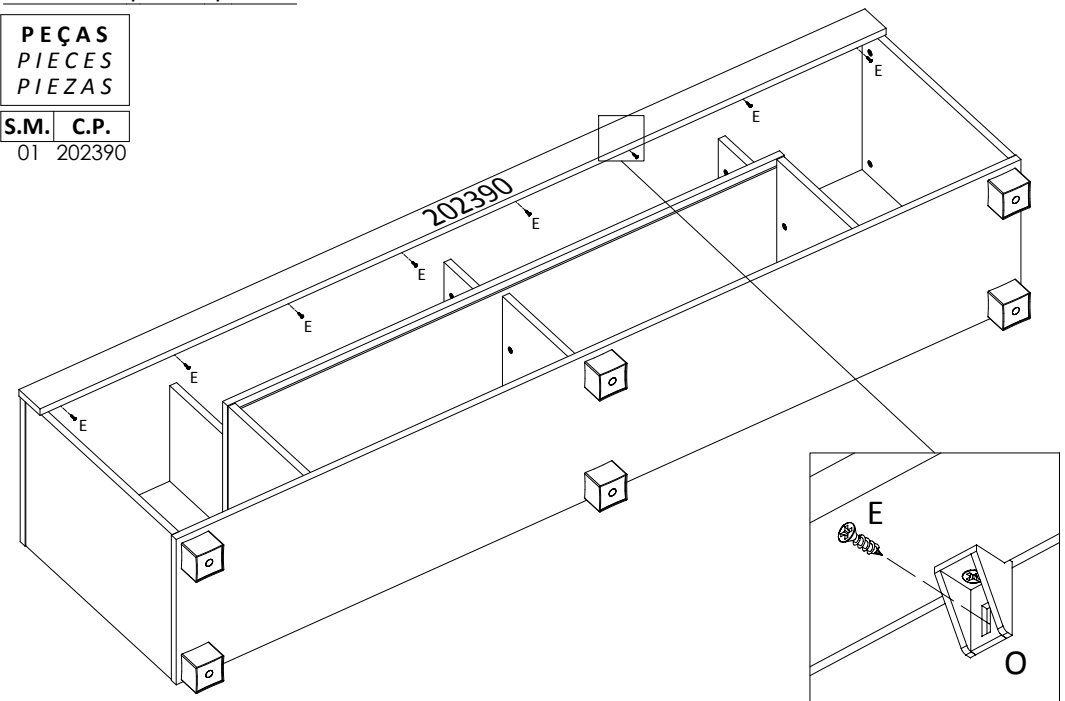
S.M.	C.P.
01	202383
02	202388
03	202388
04	202388
05	202384



4º PASSO | STEP | PASO

**PEÇAS
PIECES
PIEZAS**

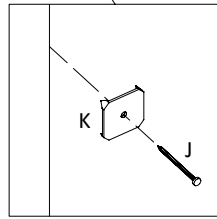
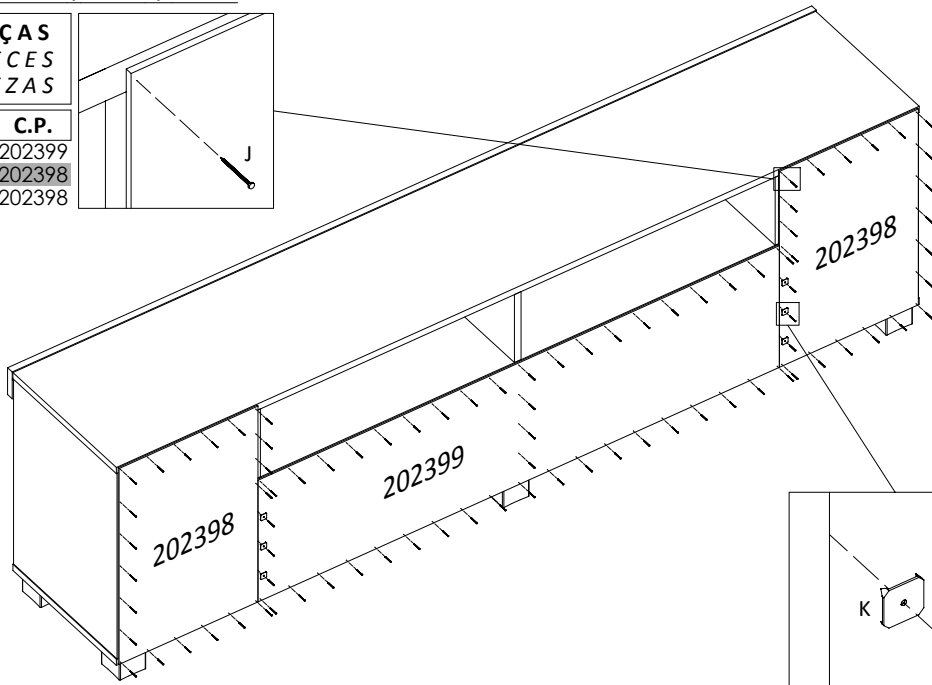
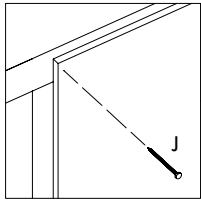
S.M.	C.P.
01	202390



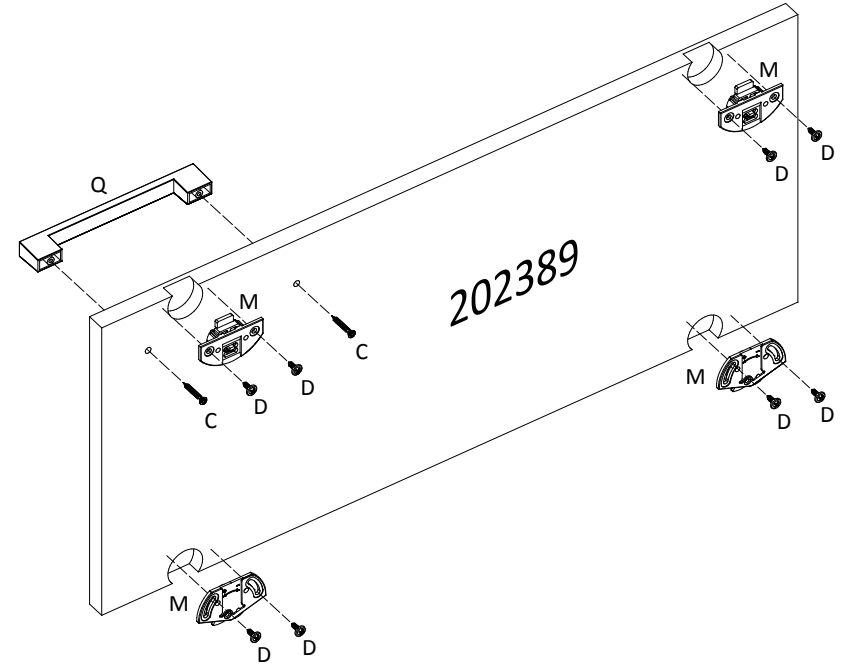
5º PASSO | STEP | PASO

PEÇAS
PIECES
PIEZAS

S.M.	C.P.
01	202399
02	202398
03	202398



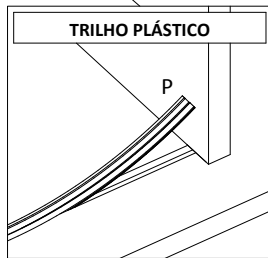
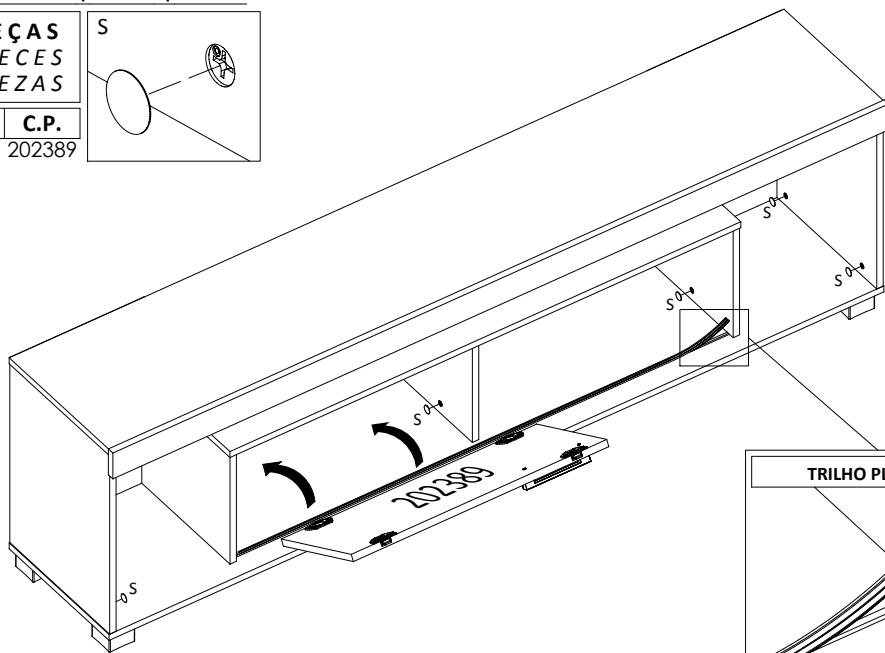
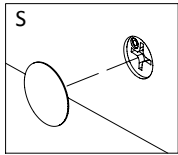
6º PASSO | STEP | PASO



7º PASSO | STEP | PASO

PEÇAS
PIECES
PIEZAS

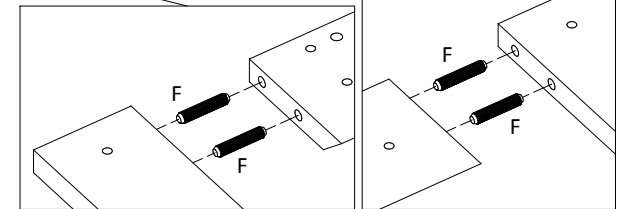
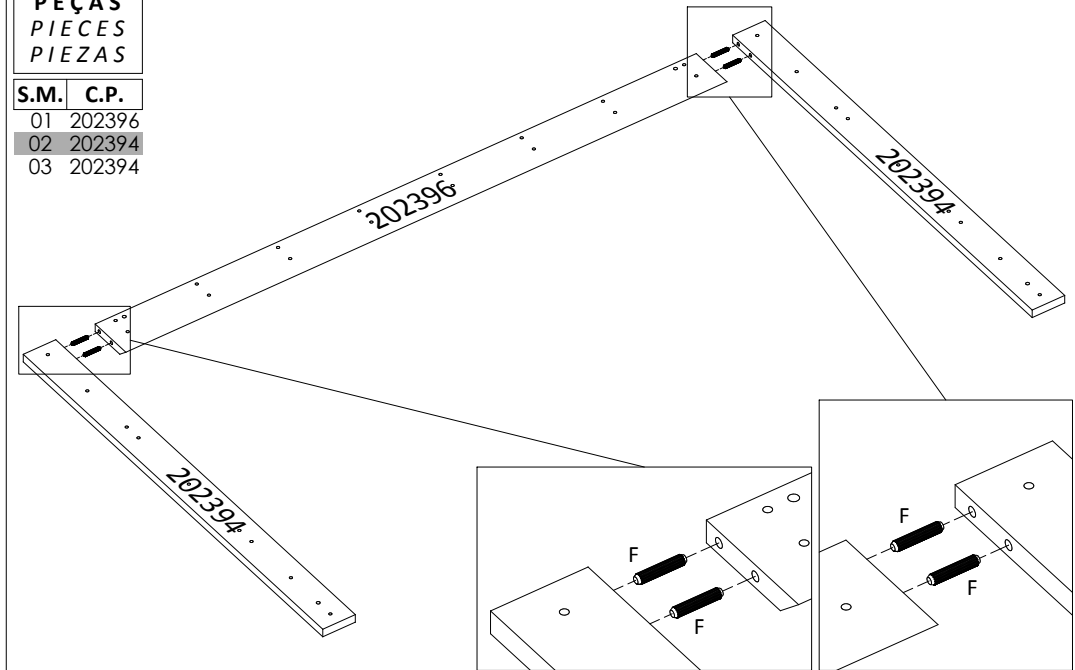
S.M.	C.P.
01	202389



8º PASSO | STEP | PASO

PEÇAS
PIECES
PIEZAS

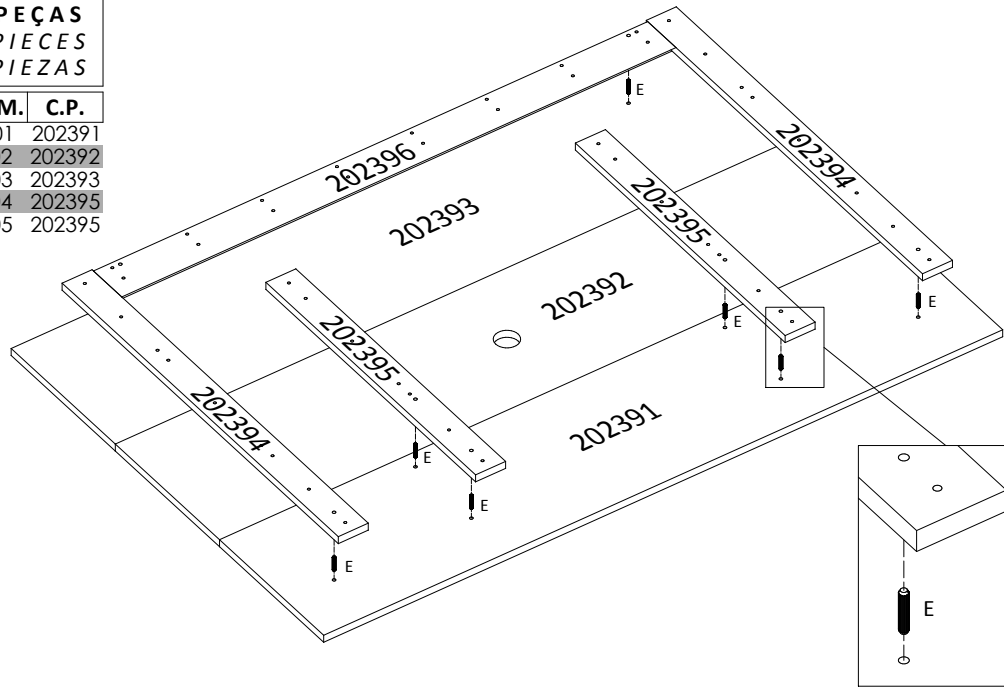
S.M.	C.P.
01	202396
02	202394
03	202394



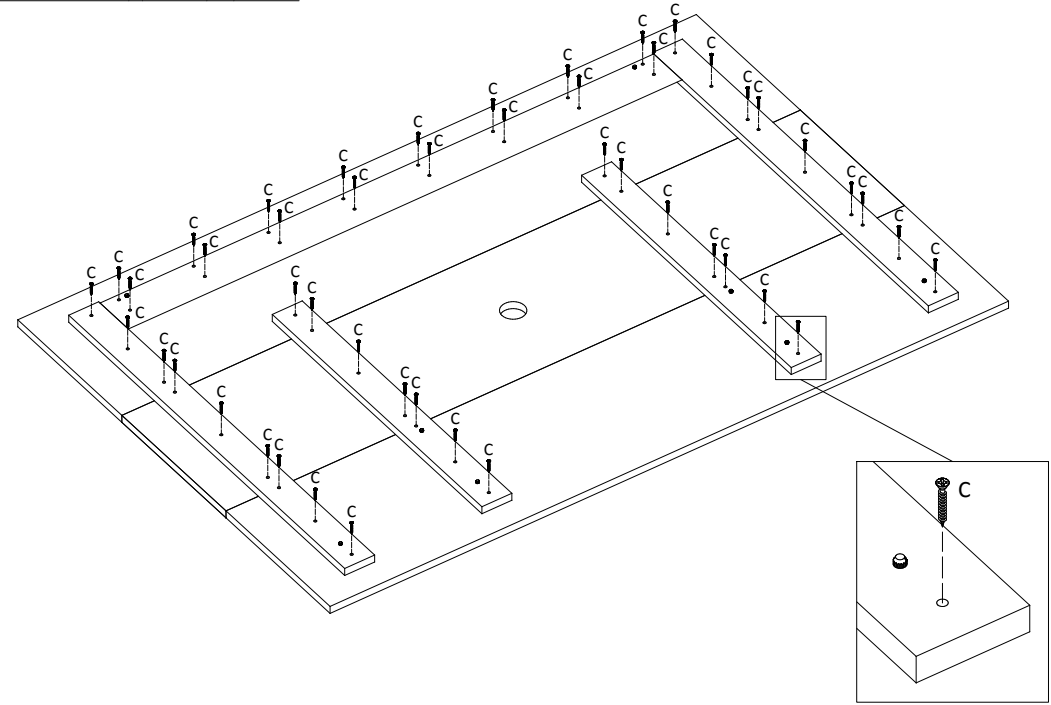
9º PASSO | STEP | PASO

**PEÇAS
PIECES
PIEZAS**

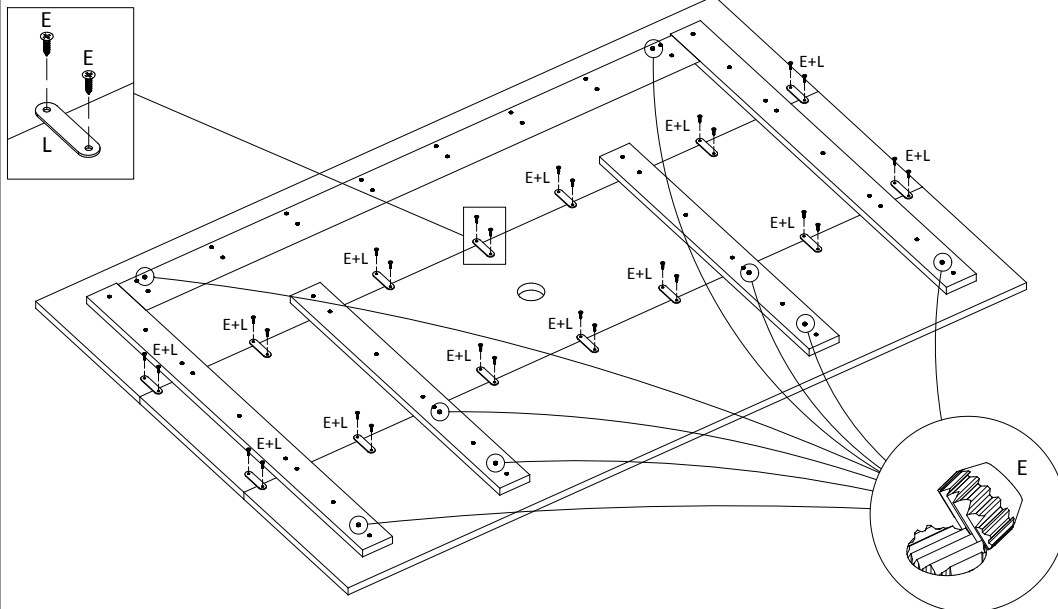
S.M.	C.P.
01	202391
02	202392
03	202393
04	202395
05	202395



10º PASSO | STEP | PASO



11º PASSO | STEP | PASO

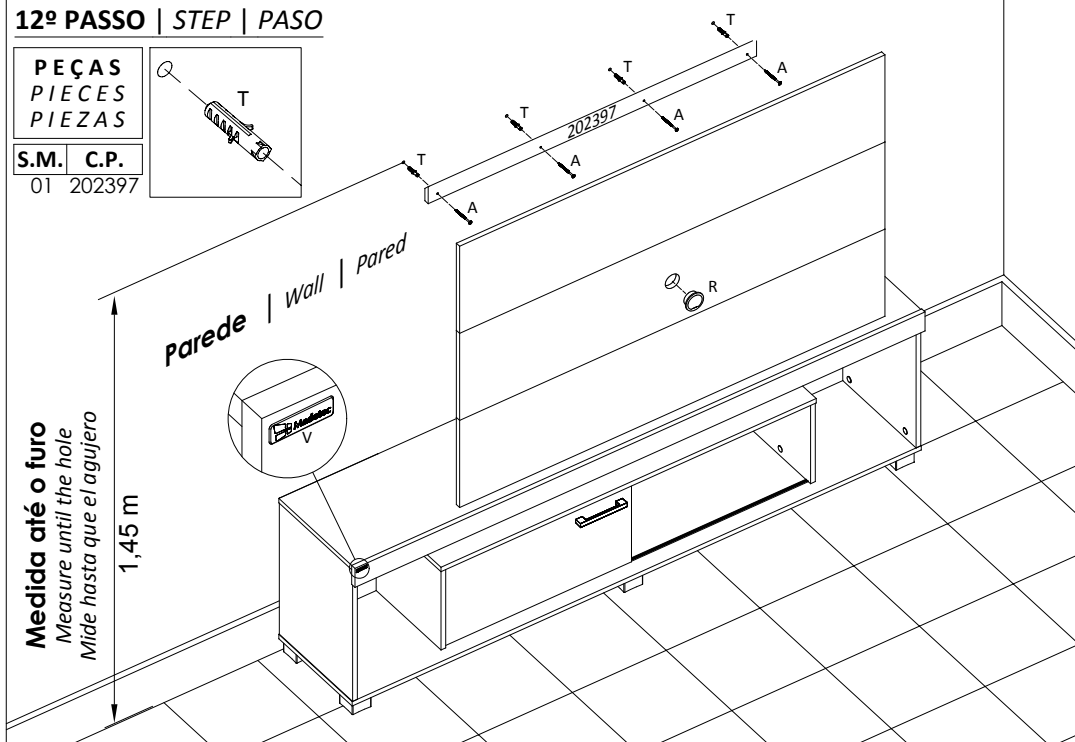
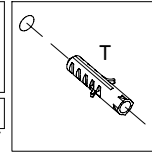


**Quebrar as sobras das cavilhas [E] conforme imagem.
Break the leftover of the bolts [E] according to the image.
Romper las sobras de los tornillos [E] conforme imagen.**

12º PASSO | STEP | PASO

**PEÇAS
PIECES
PIEZAS**

S.M.	C.P.
01	202397



**Medida até o furo
Measure until the hole
Mide hasta que el agujero**

1,45 m