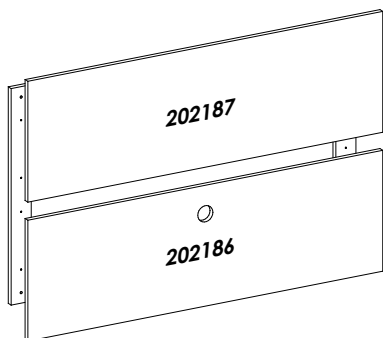


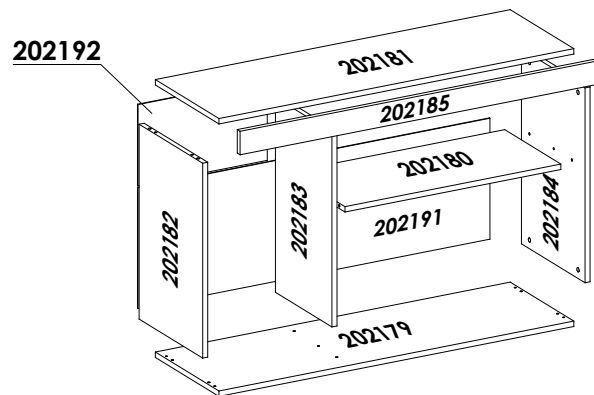
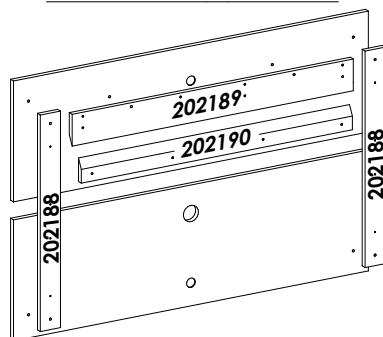
CÓDIGO DE PEÇAS | CODE OF PIECES | CÓDIGO DE PIEZAS

INSTRUÇÕES | INSTRUCTIONS | INSTRUCCIONES

VISTA FRONTAL | FRONT VIEW



VISTA TRASEIRA | REAR VIEW



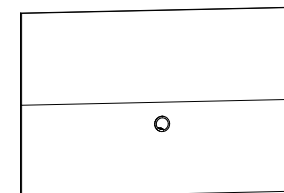
*Dimensões em metros | *Dimensions in meters | *Dimensiones en metros

- Prepare a montagem do móvel próximo ao local que ele ficará definitivamente e evite deslocá-lo depois de montado;
- Forre o chão com papelão ou similar e utilize a isomanta que vem entre as peças para evitar o contato entre elas durante a montagem;
- Monte o móvel obedecendo a ordem numérica da **sequência de montagem (S.M.)**, identificando as peças pelo **código de peça (C.P.)** carimbado na mesma, de acordo com a tabela ao lado.

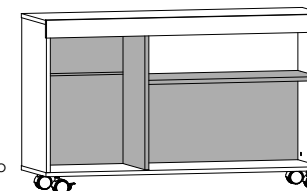
- Prepare the assembly of the close piece of furniture to the place that it will be definitively and avoid to move after done. Will be definitively and avoid to move after done;
- Cover the ground with cardboard or similar and use the isomanta that it comes among the pieces to avoid the contact among them during the assembly;
- Set up the piece of furniture obeying the numeric order of the **assembly sequence (S.M.)**, identifying the pieces by **code of piece (C.P.)** stamped in the same, in agreement with the table to the side.

- Prepare la montaje del mobiliario proximo al lugar que estará definitivamente y evite mover después de hecho;
- Tape la suelo con cartón o similar y use la "isomanta" que viene entre las piezas para evitar el contacto entre ellos durante la montaje;
- Monte el mobiliario obedeciendo el orden numérico de la **sucesión de montaje (S.M.)**, identificando las piezas por el **código de piezas (C.P.)** de la misma estampado en esta, de acuerdo con la tabla al lado.

ASPECTO FINAL | FINAL ASPECT



Dimensão do Produto
Product Dimension | Dimensión del Producto
PAINEL : → 1,060 m ↑ 0,670 m ↖ 0,030 m



Dimensão do Produto
Product Dimension | Dimensión del Producto
RACK : → 1,060 m ↑ 0,610 m ↖ 0,355 m

Data de Edição : 07/01/2015

| REF.: | PEÇAS PIECE PIEZA | MAT. PRIMA RAW MAT. | DIMENSÕES* DIMENSIONS* DIMENSIONES* | QUANT. |
|--------|--|------------------------|---|--------|
| 202179 | Base Base Base | MDF | 1,060 x 0,335 x 0,015 | 1 |
| 202180 | Prateleira Shelf Rapisa | MDF | 0,645 x 0,298 x 0,015 | 1 |
| 202181 | Tampo da tv Shelf TV Tapa del TV | MDF | 1,060 x 0,335 x 0,015 | 1 |
| 202182 | Lateral esquerda Left side Lateral izquierda | MDF | 0,540 x 0,335 x 0,015 | 1 |
| 202183 | Divisão Division División | MDF | 0,540 x 0,298 x 0,015 | 1 |
| 202184 | Lateral direita Right side Lateral derecha | MDF | 0,540 x 0,335 x 0,015 | 1 |
| 202185 | Vista do tampo da tv View from the shelf of the TV Vista de la rapisa de la TV | MDF | 1,063 x 0,065 x 0,015 | 1 |
| 202186 | Painel inferior Lower panel Panel inferior | MDF | 1,060 x 0,335 x 0,015 | 1 |
| 202187 | Painel superior Upper panel Panel superior | MDF | 1,060 x 0,335 x 0,015 | 1 |
| 202188 | Travessa lateral Side cross-bar Travessa lateral | MDF | 0,600 x 0,060 x 0,015 | 2 |
| 202189 | Apoio do painel Support panel Apoyo del panel | MDF | 0,840 x 0,088 x 0,015 | 1 |
| 202190 | Apoio da parede Support wall Apoyo de la pared | MDF | 0,810 x 0,065 x 0,015 | 1 |
| 202191 | Fundo inferior Lower fund Fondo inferior | MDF | 1,051 x 0,335 x 0,003 | 1 |
| 202192 | Fundo complemento Completion fund Fondo finalización | MDF | 0,386 x 0,225 x 0,003 | 1 |

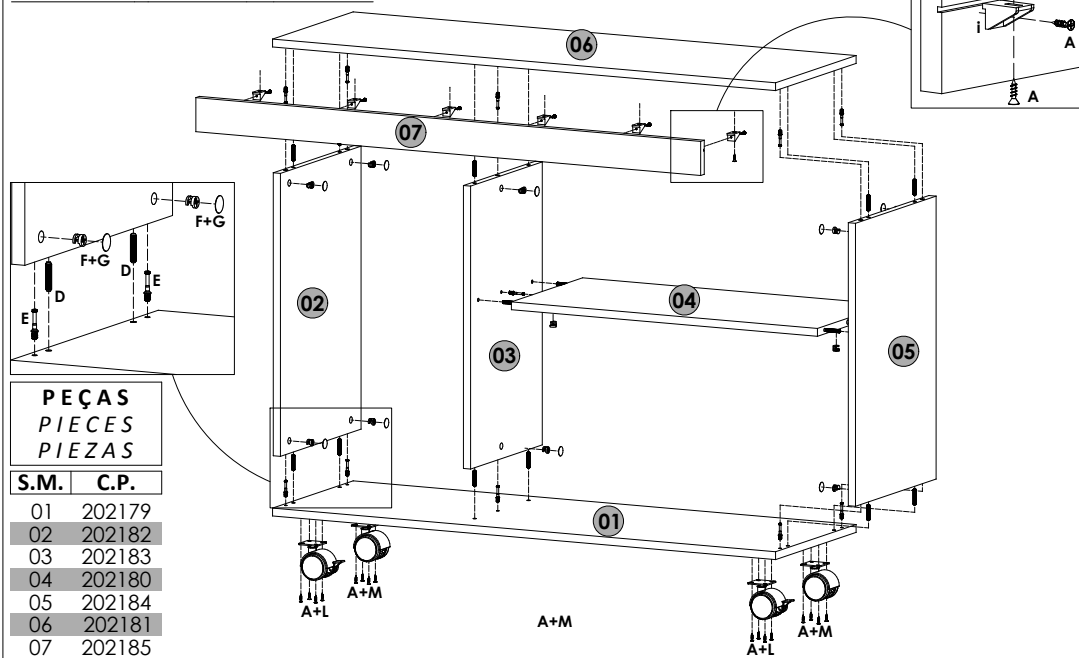
ACESSÓRIOS | ACCESSORIES | ACCESORIOS

| | | | |
|-------------------------------------|-------------------------------------|--------------------------------------|----------------------------------|
| A 38 UNID. Parafuso 3,5x14 | | B 16 UNID. Parafuso 3,5x25 | |
| C 3 UNID. Parafuso 5,0x70 | | D 26 UNID. Cavilha 6x30 | |
| E 12 UNID. Pino girofix | F 12 UNID. Castanha girofix | G 10 UNID. Tapa furo Adesivo | H 5 UNID. Chapa metalica |
| I 6 UNID. Suporte angular | J 1 UNID. Perfil "H" | K 45 UNID. Prego 8x8 | |
| L 2 UNID. Rodizio com trava | M 2 UNID. Rodizio sem trava | N 1 UNID. Passa fio | O 2 UNID. SACHE de cola |
| | | | P 3 UNID. Bucha |
| | | | Q 1 UNID. Logomarca |

CUIDADOS ESPECIAIS | SPECIAL CARES | CUIDADOS ESPECIALES:

LIMPEZA: Pano limpo umedecido em água e sabão neutro - **BRILHO:** Flanela seca
CLEANING: Clean cloth humidified in water and neutral soap - **SHINE:** Dry flannel
LIMPIEZA: Tela limpia humedecida en agua y jabón neutro - **BRILLO:** Franela seca

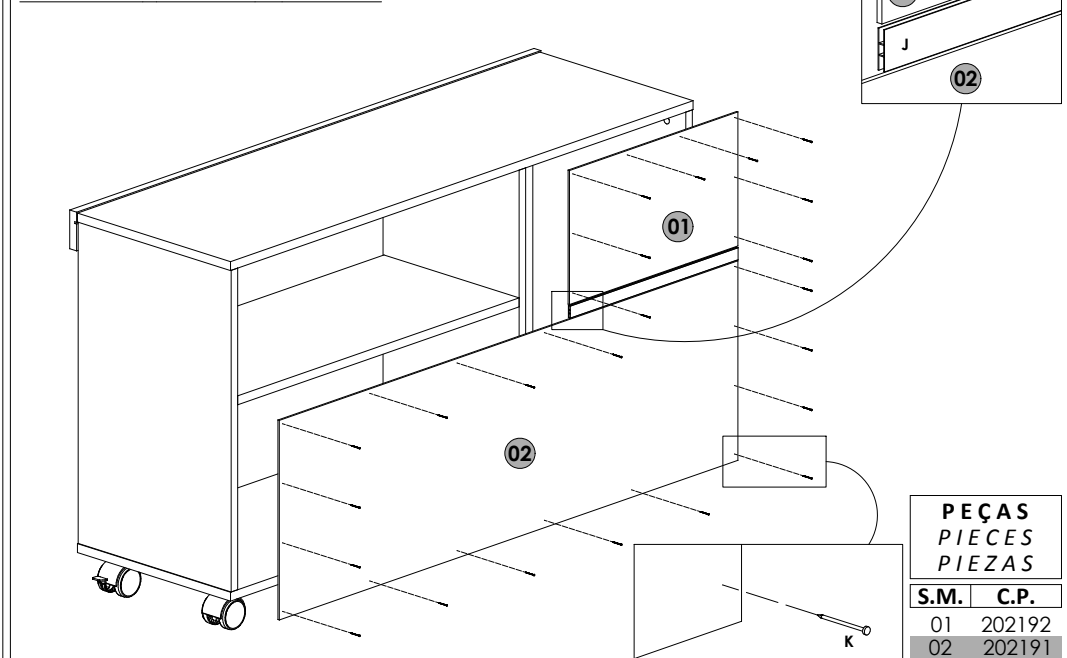
1º PASSO | 1º STEP | 1º PASO



PEÇAS
PIECES
PIEZAS

| S.M. | C.P. |
|------|--------|
| 01 | 202179 |
| 02 | 202182 |
| 03 | 202183 |
| 04 | 202180 |
| 05 | 202184 |
| 06 | 202181 |
| 07 | 202185 |

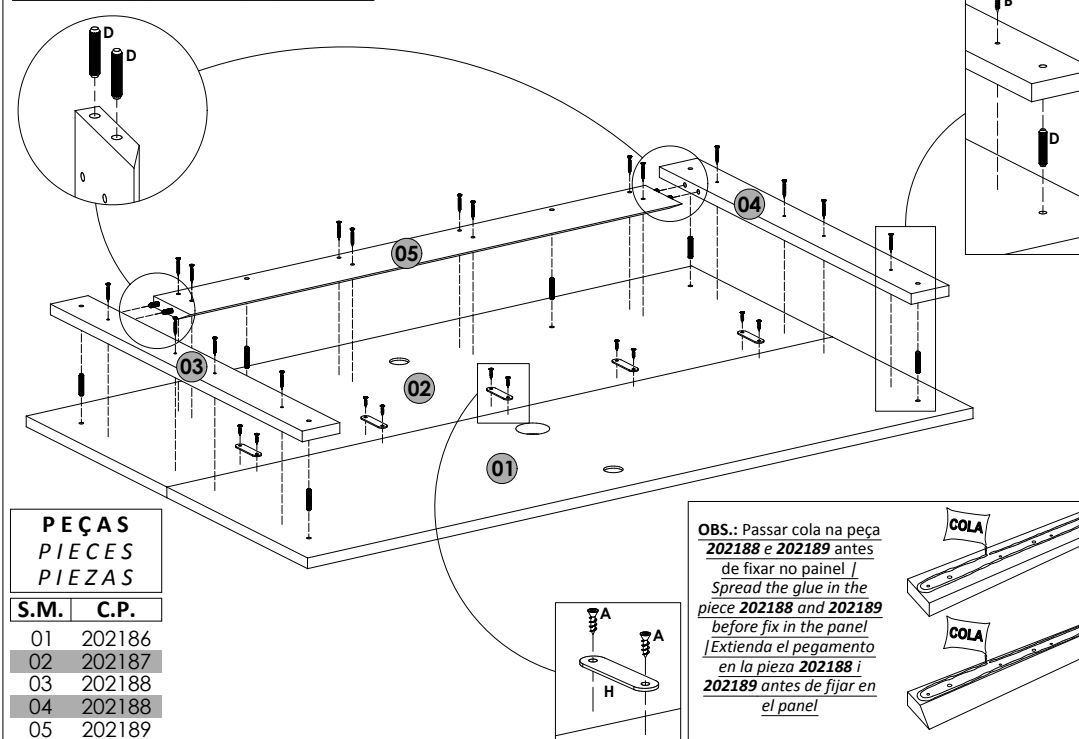
2º PASSO | 2º STEP | 2º PASO



PEÇAS
PIECES
PIEZAS

| S.M. | C.P. |
|------|--------|
| 01 | 202192 |
| 02 | 202191 |

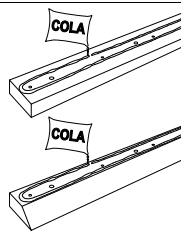
3º PASSO | 3º STEP | 3º PASO



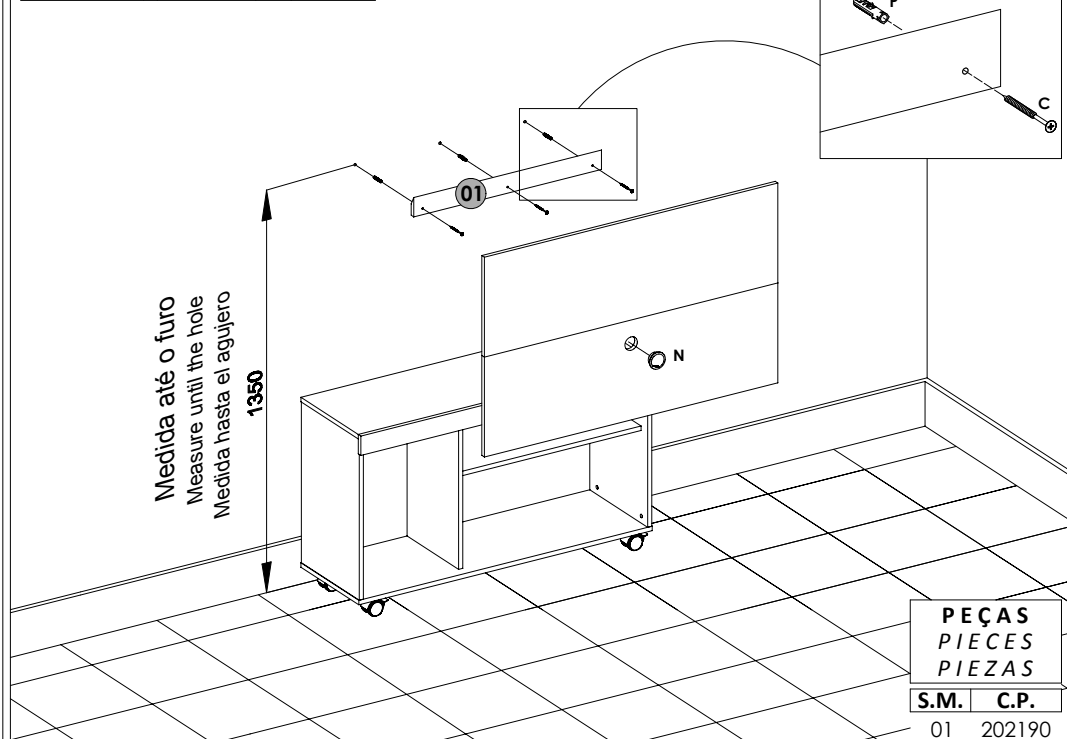
PEÇAS
PIECES
PIEZAS

| S.M. | C.P. |
|------|--------|
| 01 | 202186 |
| 02 | 202187 |
| 03 | 202188 |
| 04 | 202188 |
| 05 | 202189 |

OBS.: Passar cola na peça 202188 e 202189 antes de fixar no painel / Spread the glue in the piece 202188 and 202189 before fix in the panel / Extienda el pegamento en la pieza 202188 i 202189 antes de fijar en el panel



4º PASSO | 4º STEP | 4º PASO



Medida até o furo
Measure until the hole
Medida hasta el agujero

PEÇAS
PIECES
PIEZAS

| S.M. | C.P. |
|------|--------|
| 01 | 202190 |