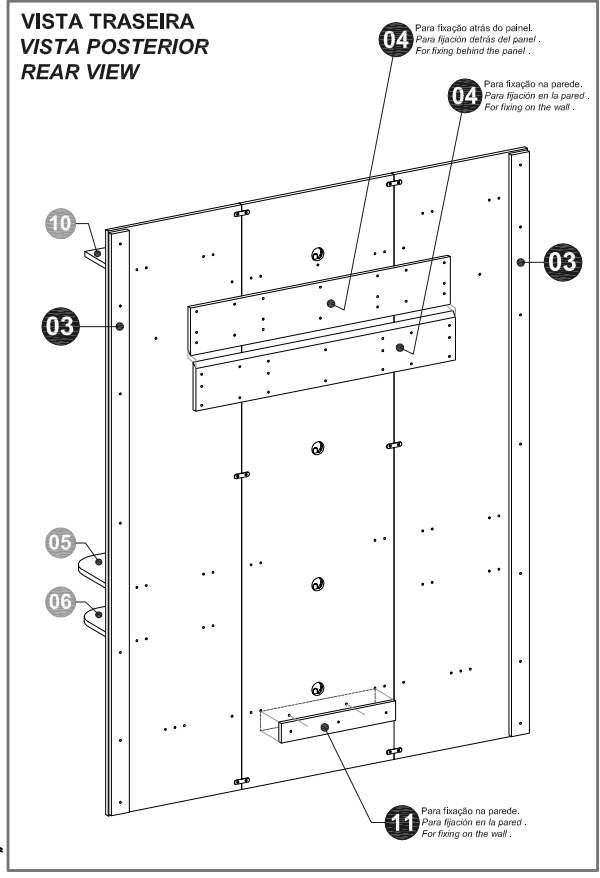
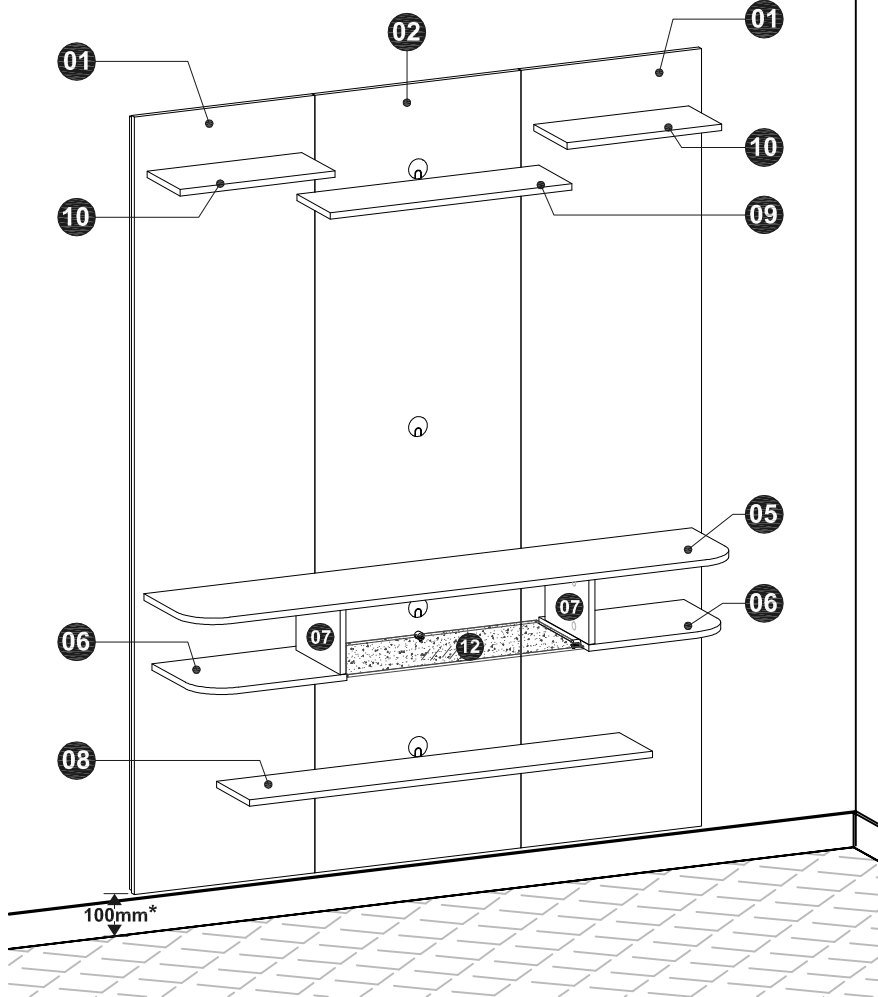


# SIGMA 1410mm

Painel com prateleiras 1810 x 1410 x 296mm ( Altura x Largura x Profundidade ).  
 Panel con repisas 1810 x 1410 x 296mm ( Altura x Anchura x Profundidad ).  
 Panel with shelves 1810 x 1410 x 296mm ( Height x Width x Depth ).

## INSTRUÇÕES PARA MONTAGEM INSTRUCCIONES DE MONTAJE ASSEMBLY INSTRUCTIONS

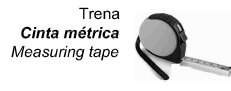
Ler atentamente as instruções deste manual antes de iniciar a montagem e guardá-lo para consultas.  
 Lea las instrucciones antes de comenzar el montaje y guardar el manual para consultas.  
 Read this manual carefully before beginning assembly and keep it for answer questions.



\* A altura de 100mm indicada no desenho entre o piso e a borda inferior do painel é apenas sugestiva, podendo variar de acordo com a altura do rodapé.  
 La altura de 100 mm indicada en el diseño entre el suelo y el borde inferior del panel sólo es sugerente y puede variar según la altura de rodapié.  
 The height of 100mm indicated in the drawing between the floor and the lower edge of the panel is only suggestive and may vary according to the footer height.

Identificação das peças / Identificación de los componentes / Identification of the parts			Quantidade Cantidad Quantity	N.º do volume No. del empaque Number packing
N.º ID	Descrição / Descripción / Description	Dimensões (mm) Dimensiones (mm) Dimensions (mm)		
01	Painel esquerdo e direito / <b>Panel izquierdo y derecho</b> / Left and Right Panel	1810 x 448 x 15	2	1/1
02	Painel central / <b>Panel central</b> / Middle Panel	1810 x 512 x 15	1	
03	Barra traseira vertical / <b>Barra trasera vertical</b> / Vertical Rear Bar	1800 x 60 x 15	2	
04	Barra traseira horizontal / <b>Barra trasera horizontal</b> / Horizontal Rear Bar	872 x 148 x 15	2	
05	Prateleira central / <b>Repisa central</b> / Middle Shelf	1360 x 266 x 15	1	
06	Prateleira intermediária esq. e dir. / <b>Repisa intermedia izquierda y derecha</b> / Left and Right Middle Shelf	360 x 266 x 15	2	
07	Divisória central / <b>Partición central</b> / Middle Partition	150 x 234 x 15	2	
08	Prateleira inferior / <b>Repisa inferior</b> / Lower Shelf	1000 x 176 x 15	1	
09	Prateleira superior central / <b>Repisa superior central</b> / Upper Middle Shelf	600 x 176 x 15	1	
10	Prateleira superior esquerda e direita / <b>Repisa superior izquierda y derecha</b> / Left and Right Upper Shelf	384 x 176 x 15	2	
11	Suporte traseiro inferior / <b>Soporte trasero inferior</b> / Lower Rear Support	384 x 60 x 15	1	
12	Prateleira de vidro / <b>Repisa de vidrio</b> / Glass Shelf	590 x 250 x 6	1	

Ferramentas necessárias ou recomendadas para a montagem (não fornecidas com o produto).  
**Herramientas necesarias o recomendadas para montaje (no suministrado con el producto).**  
 Tools required or recommended for assembly (not supplied with the product).



A Móveis Bechara se reserva o direito de modificar desenhos e especificações de seus produtos sem aviso prévio.  
 Móveis Bechara se reserva el derecho a modificar los diseños y las especificaciones de sus productos sin previo aviso.  
 Móveis Bechara reserves the right to modify designs and specifications of its products without notification.

© Móveis Bechara - Ed. 001\_Julho/2015.

**INDÚSTRIA DE MÓVEIS BECHARA NASSAR LTDA.**  
 Av. Bechara Nassar Frange, 113 | Jardim Brasília | CEP 15170-000  
 Telefone: (17) 3272 9900 | Fax: (17) 3272 9919 | Tanabi - São Paulo - Brasil  
 asistencia@moveisbechara.com.br | www.moveisbechara.com.br

