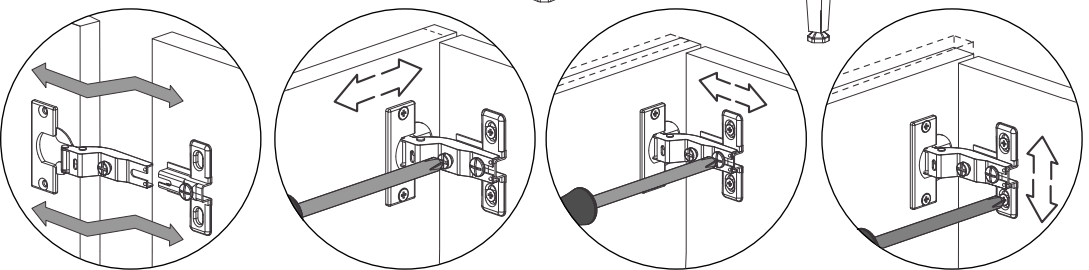
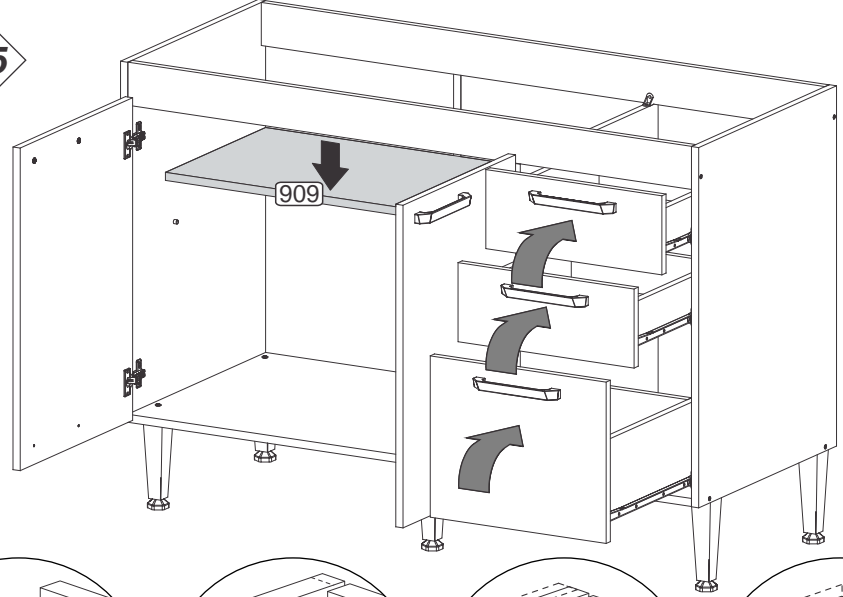
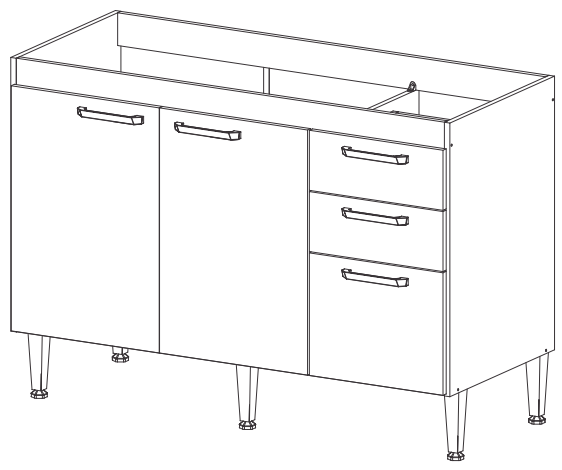


Passo  
Paso  
Step **05**

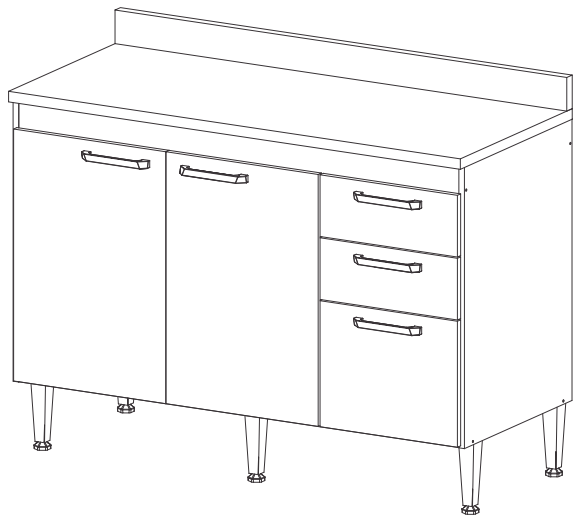


# INSTRUÇÕES DE MONTAGEM INSTRUCCIONES DE ARMADO ASSEMBLY INSTRUCTIONS

**REF.: 5026/5032**

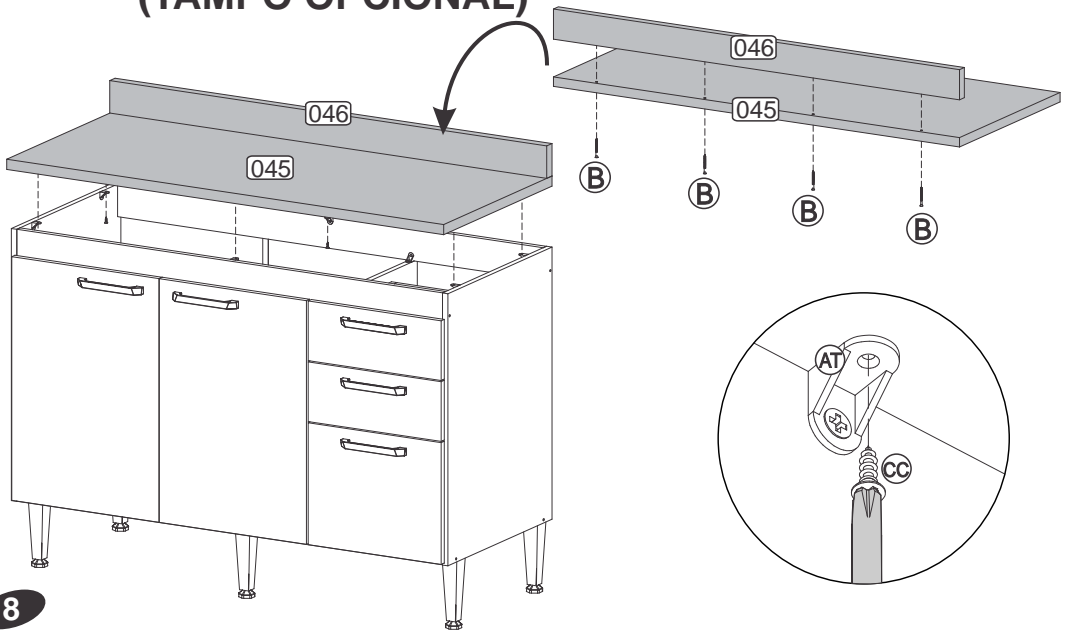


**REF. 5026  
BALCÃO  
1200MM  
SEM  
TAMPO**

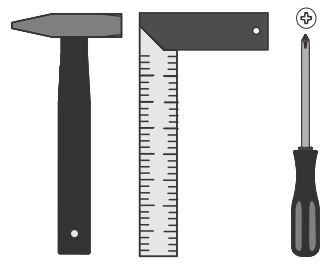
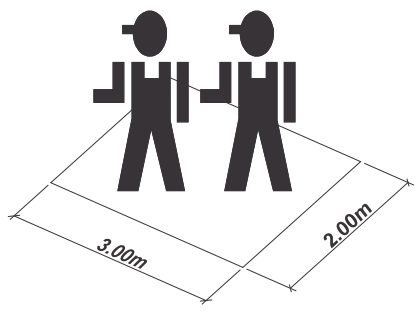


**REF. 5032  
BALCÃO  
1200MM  
COM TAMPO**

## FIXAÇÃO DO TAMPO E RODATAMPO (TAMPO OPCIONAL)








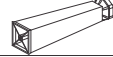
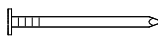







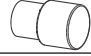



**8**

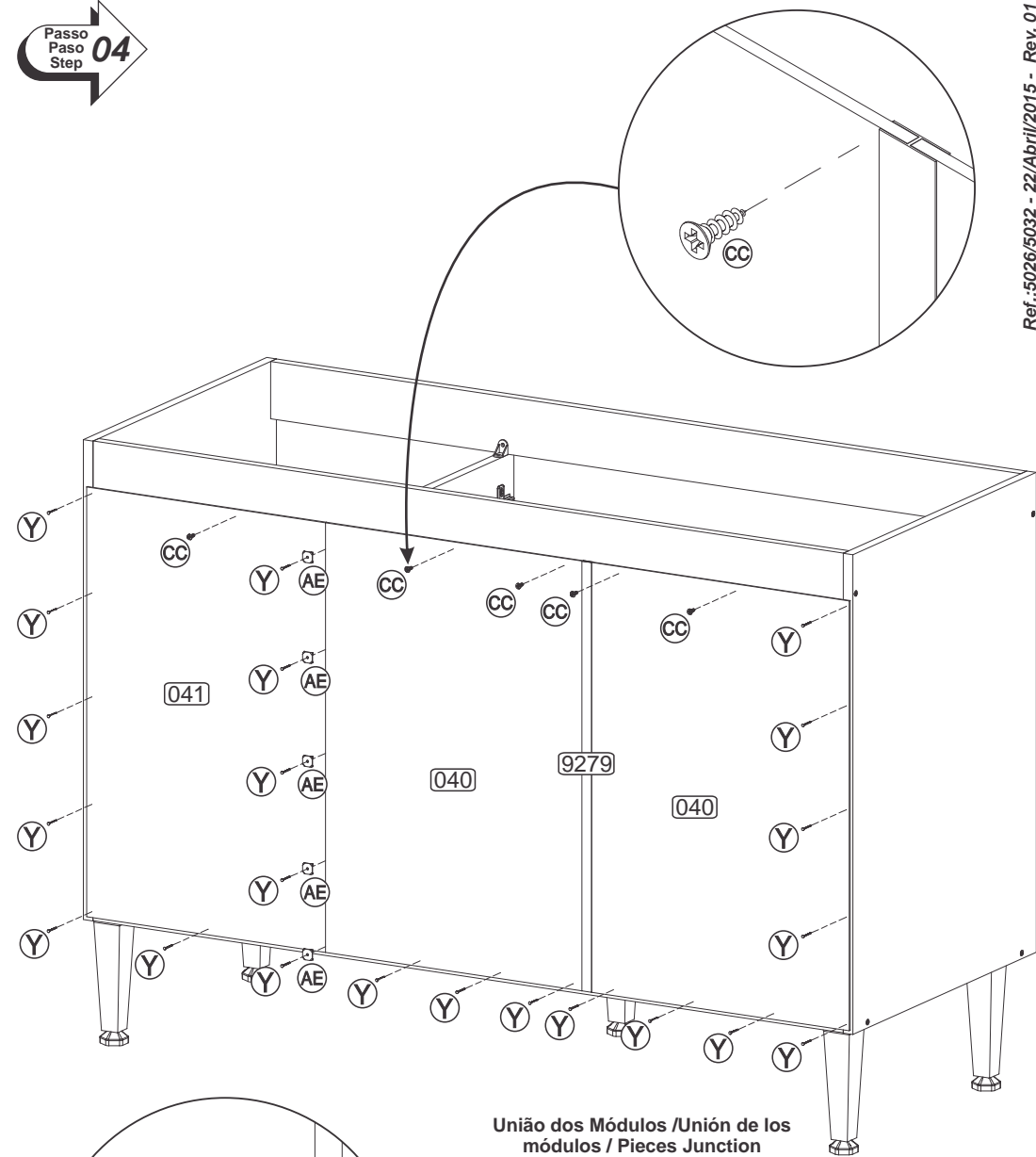


# LISTA DE FERRAGENS / LISTA DE MATERIALES / HARDWARE LIST




Passo  
Paso  
Step **04**

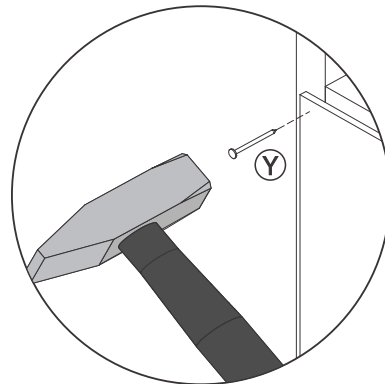
A		Tampa Adesiva	10
B		Parafuso 4,5 x 50	10
D		Parafuso 4,0 x 35	12
E		Parafuso 3,5 x 14	16
H		Cavilha 6,0 x 30	16
R		Parafuso 4,0 x 25	04
S		Parafuso 5,0 X 45	05
X		Pé com Regulagem	05
Y		Prego 10 x 10	40
AA		Dobradiça	04
AE		Fixador de Costas	05
AT		Cantoneira Plástica	10
BW		Parafuso 3,5 x 25	10
BX		Bisnaga de Cola 5g	01
CA		Corrediça	03
CC		3,5 X 12	50
DX		Suporte de Prateleira 5mm	04
XX		Puxador 160mm	05

Utilizar a régua abaixo para medir as ferragens:

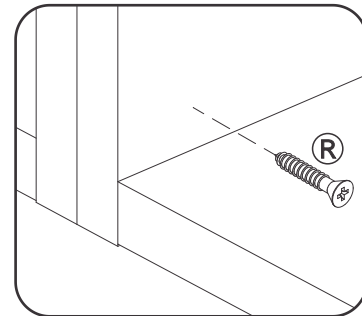


## SOMENTE PARA A REF. 5032

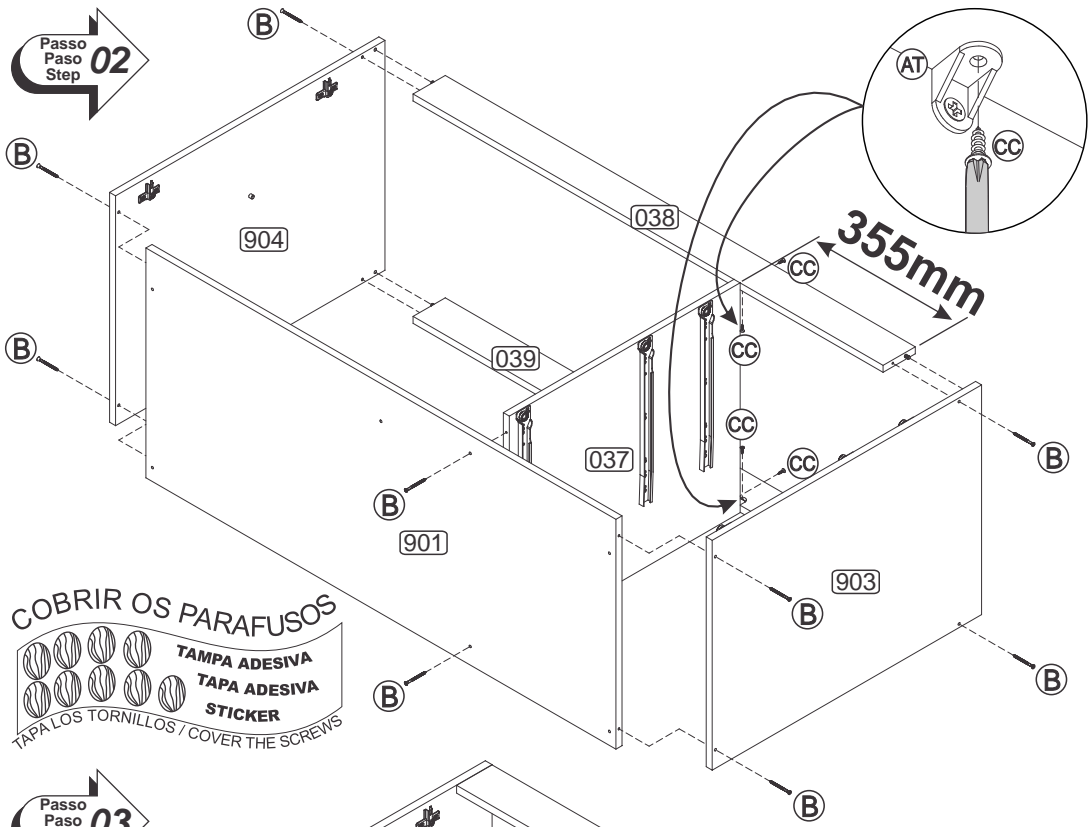
B		Parafuso 4,5 x 50	04
AT		Cantoneira Plástica	06
CC		3,5 X 12	12



União dos Módulos / Unión de los módulos / Pieces Junction

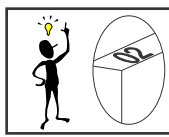
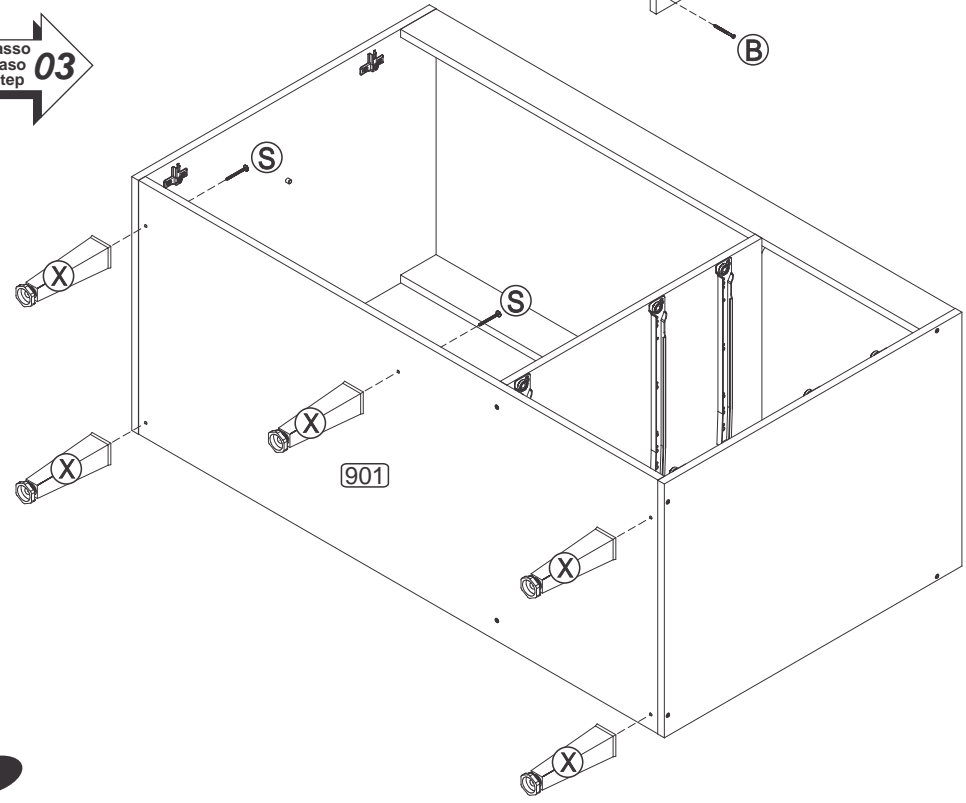


Passo  
Paso  
Step  
**02**



**COBRIR OS PARAFUSOS**  
TAMPA ADESIVA  
TAPA ADESIVA  
STICKER  
TAPA LOS TORNILLOS / COVER THE SCREWS

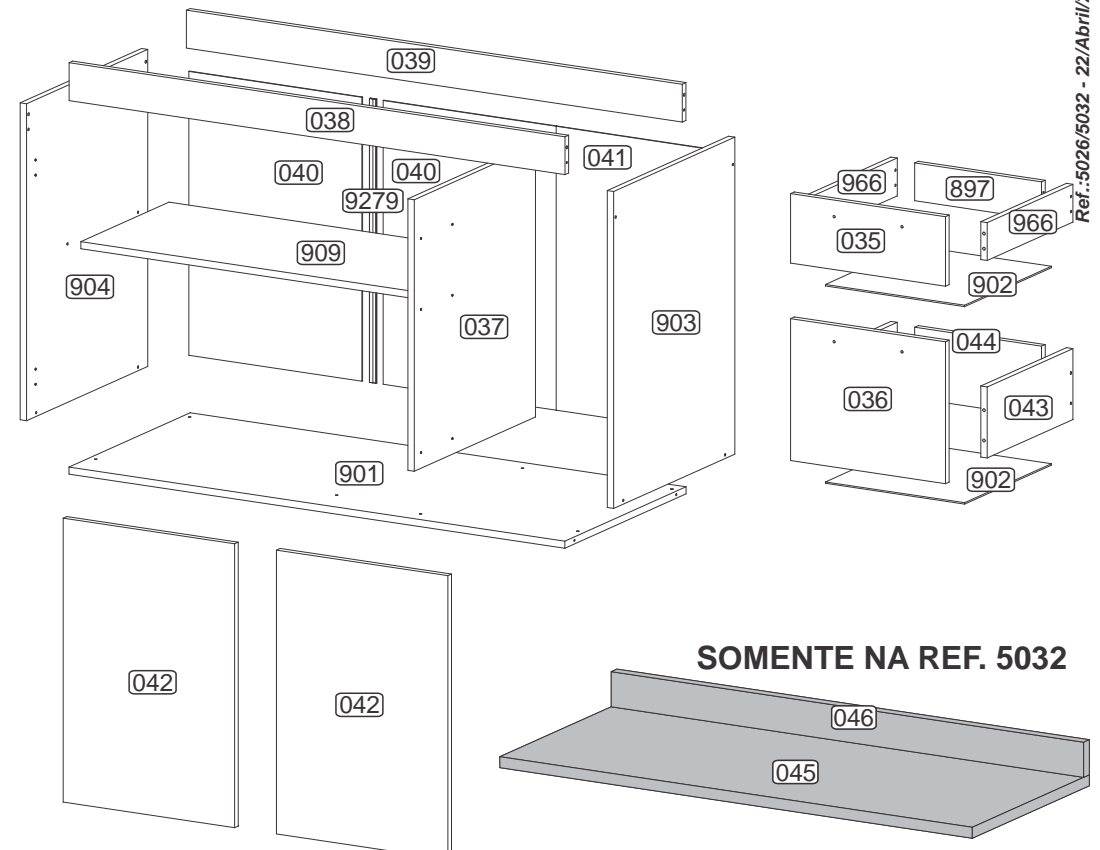
Passo  
Paso  
Step  
**03**



Senhor montador!  
Informamos que a numeração  
das peças encontra-se no  
topo das mesmas conforme  
desenho acima.

Señor Armador!  
Les informamos que la  
numeración de las  
piezas encuentranse  
arriba de las mismas, de  
acuerdo al modelo arriba.

Dear Assembler!  
We inform you that the  
number of each piece is  
located on the top of it,  
according to the  
model shown above.



**SOMENTE NA REF. 5032**

**POR**

**LISTA DE PEÇAS**

N°	DENOMINAÇÃO
035	FRENTE GAVETA MENOR
036	FRENTE GAVETA MAIOR
037	DIVISÃO
038	TRAVESSA
039	TRAVESSA TRASEIRA
040	COSTA MAIOR
041	COSTA MENOR
042	PORTA
043	LATERAL GAVETA MAIOR
044	COSTA GAVETA MAIOR
897	COSTA DE GAVETA
901	BASE
902	FUNDO DE GAVETA
903	LATERAL DIREITA
904	LATERAL ESQUERDA
909	PRATELEIRA MOVEL
9279	PERFIL I

**ESP**

**LISTA DE PIEZAS**

N°	DENOMINACIÓN
035	FRENTE CAJÓN MENOR
036	FRENTE CAJÓN MAYOR
037	DIVISIÓN
038	TRAVIESA
039	TRAVIESA TRASERA
040	RESPALDO MAYOR
041	RESPALDO MENOR
042	PUERTA
043	LATERAL CAJÓN MAYOR
044	RESPALDO CAJÓN MAYOR
897	RESPALDO CAJÓN
901	BASE
902	FONDO CAJÓN
903	LATERAL DERECHA
904	LATERAL IZQUIERDA
909	ESTANTE MOVIL
9279	PERFIL I

**ENG**

**PART LIST**

N°	DESCRIPTION
035	SMALLER FRONT DRAWER
036	LARGER FRONT DRAWER
037	DIVISION
038	CROSS BAR
039	BACK BEAM
040	LARGER BACK
041	SMALLER BACK
042	DOOR
043	LARGER DRAWER SIDE
044	LARGER DRAWER BACK
897	DRAWER BACK
901	BASE
902	BOTTOM DRAWER
903	RIGHT SIDE
904	LEFT SIDE
909	MOVABLE SHELF
9279	I PROFILE

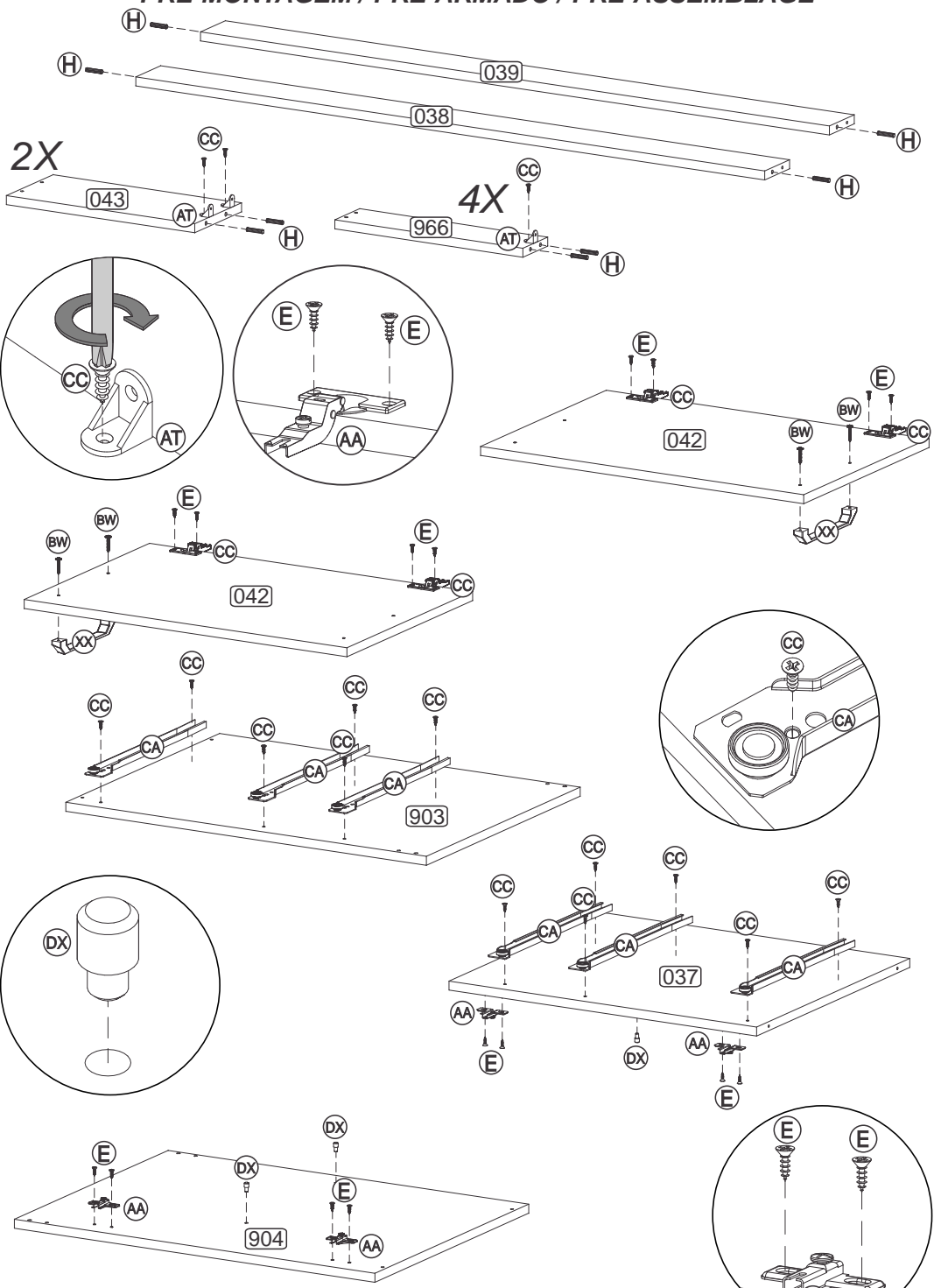
**SOMENTE PARA REF. 5032**

045	TAMPO
046	MOLDURA

045	TAPA
046	MOLDURA

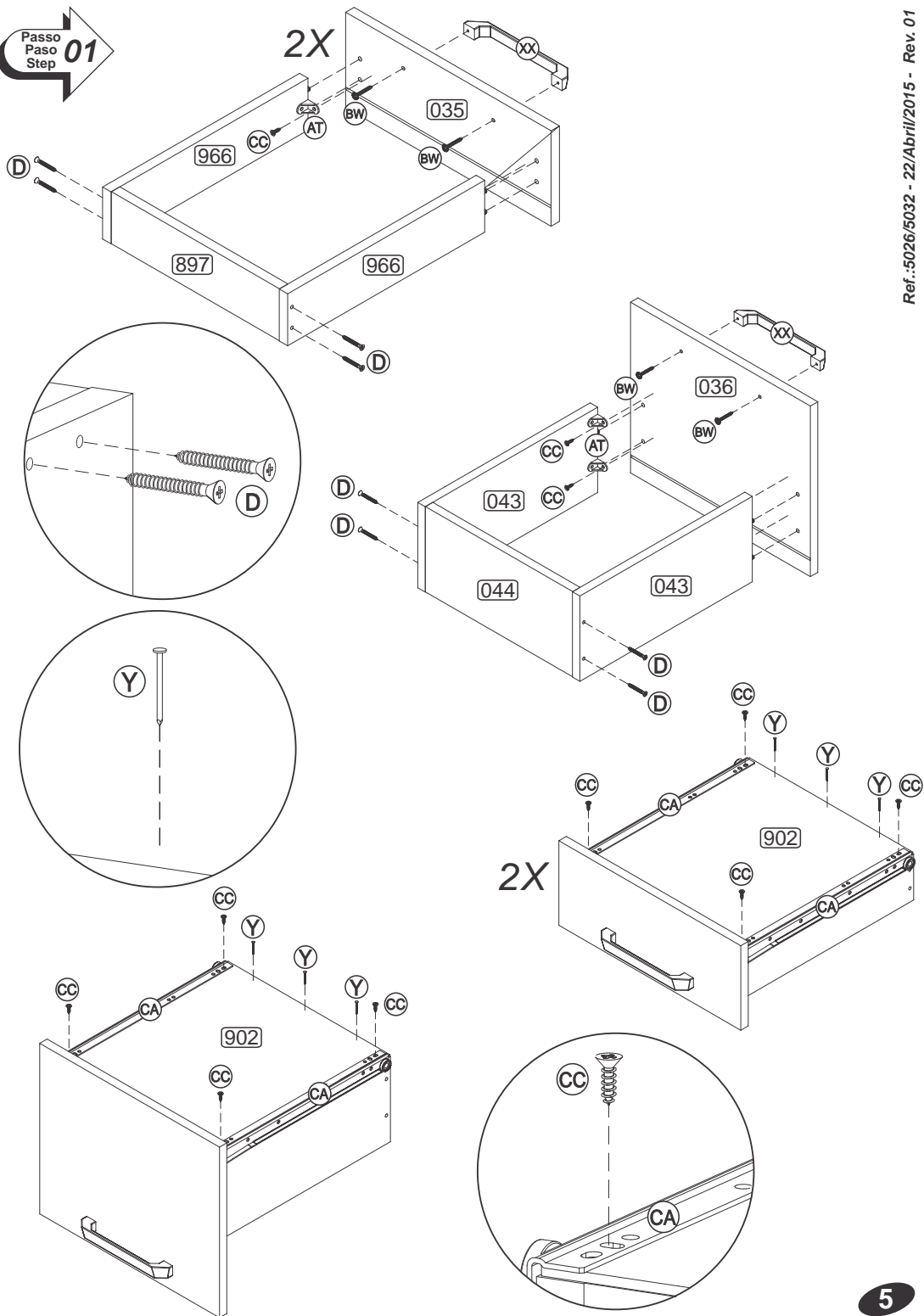
045	TOP
046	FRAME

**PRÉ-MONTAGEM / PRÉ-ARMADO / PRÉ-ASSEMBLAGE**



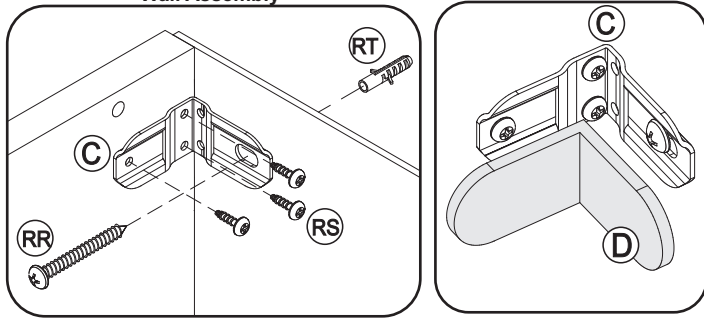
4

**Passo  
Paso  
Step** 01

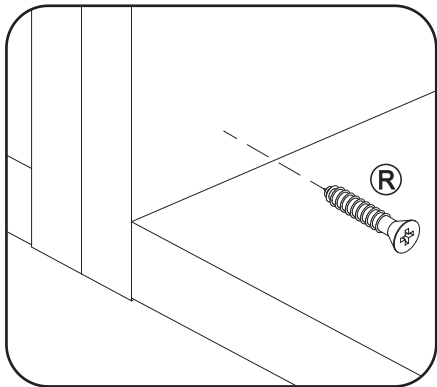


5

Fixação na Parede/Montaje en la Pared  
Wall Assembly

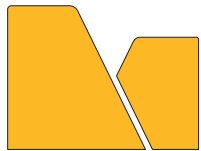
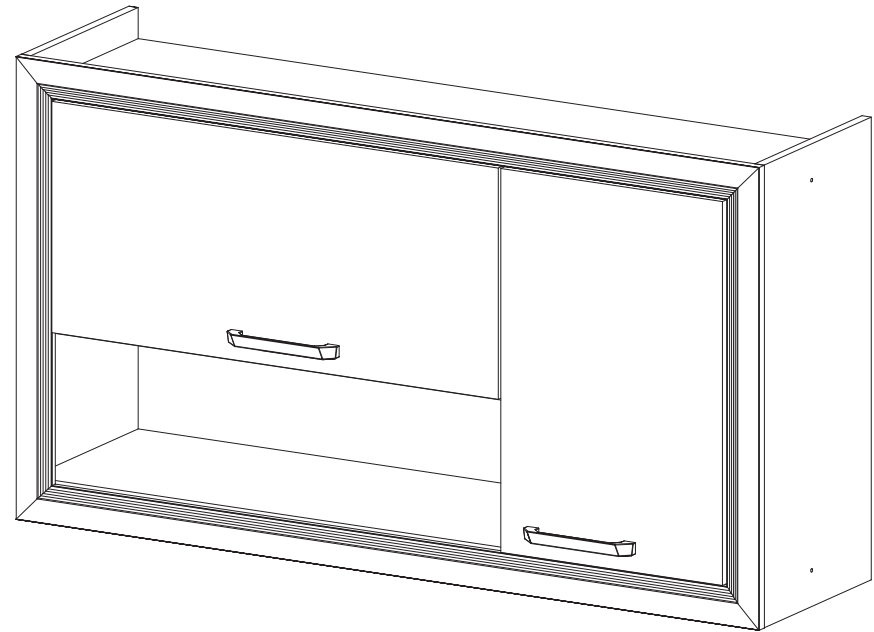


União dos Módulos /Unión de los  
módulos / Pieces Junction



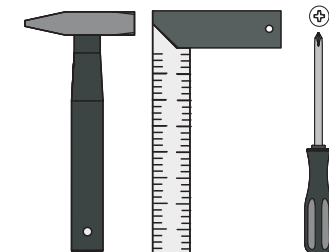
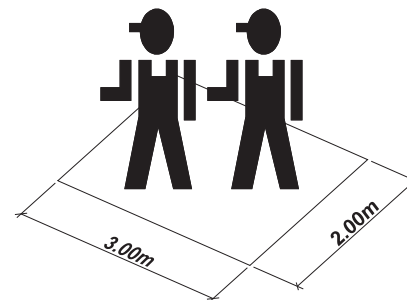
# INSTRUÇÕES DE MONTAGEM INSTRUCCIONES DE ARMADO ASSEMBLY INSTRUCTIONS

REF.: 5027



# MULTIMÓVEIS *decor*

Rua Carlos Dreher Neto, 1918, Fone:(54) 2102 4000, FAX:(54) 2102 4050  
CEP 95700-000 - BENTO GONÇALVES - RS - BRASIL  
CNPJ: 00.349.443/0001-92  
e-mail: [multimoveis@multimoveis.com](mailto:multimoveis@multimoveis.com) / site: [www.multimoveis.com](http://www.multimoveis.com)



# LISTA DE FERRAGENS / LISTA DE MATERIALES / HARDWARE LIST



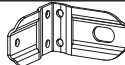
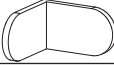

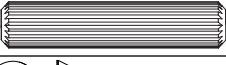

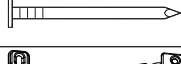
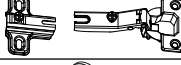




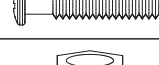
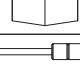
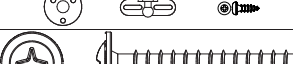




Passo  
Paso  
Step **04**

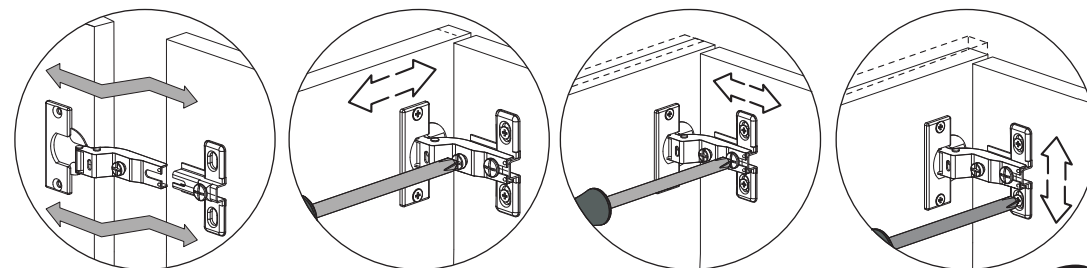
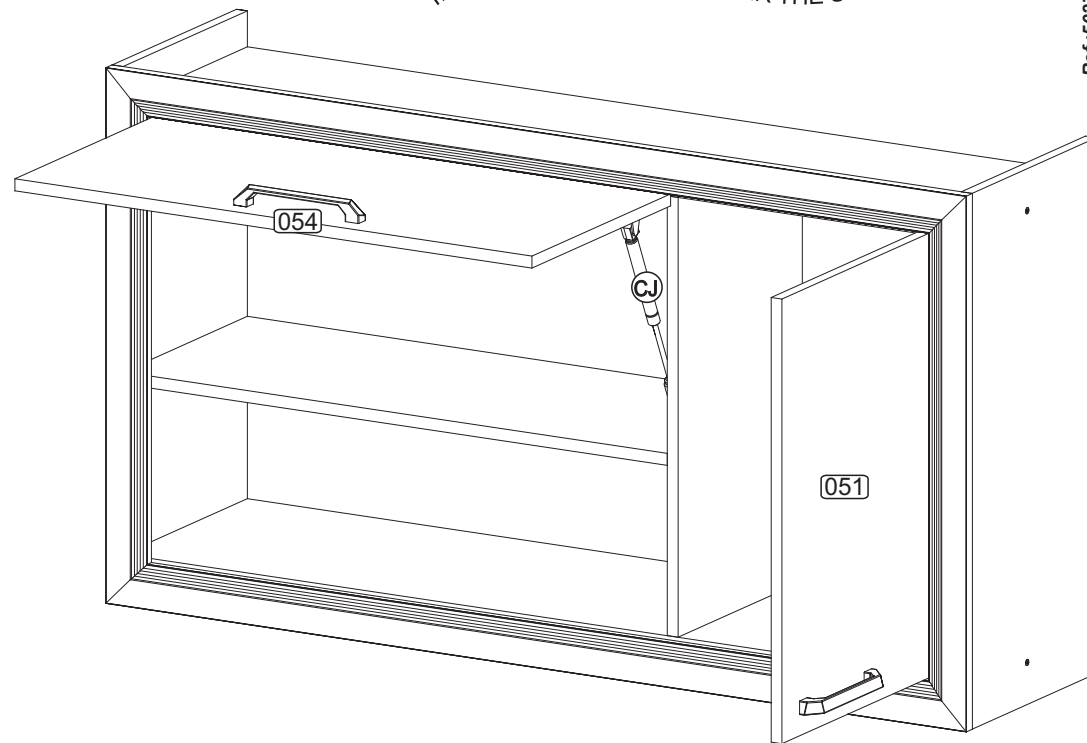
**COBRIR OS PARAFUSOS**  
**TAMPA ADESIVA**  
**TAPA ADESIVA**  
**STICKER**  
 TAPA LOS TORNILLOS / COVER THE SCREWS

Ref.:5027 - 27/Outubro/2014 - Rev. 01

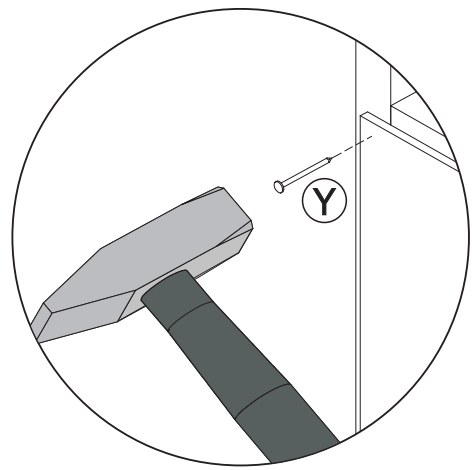
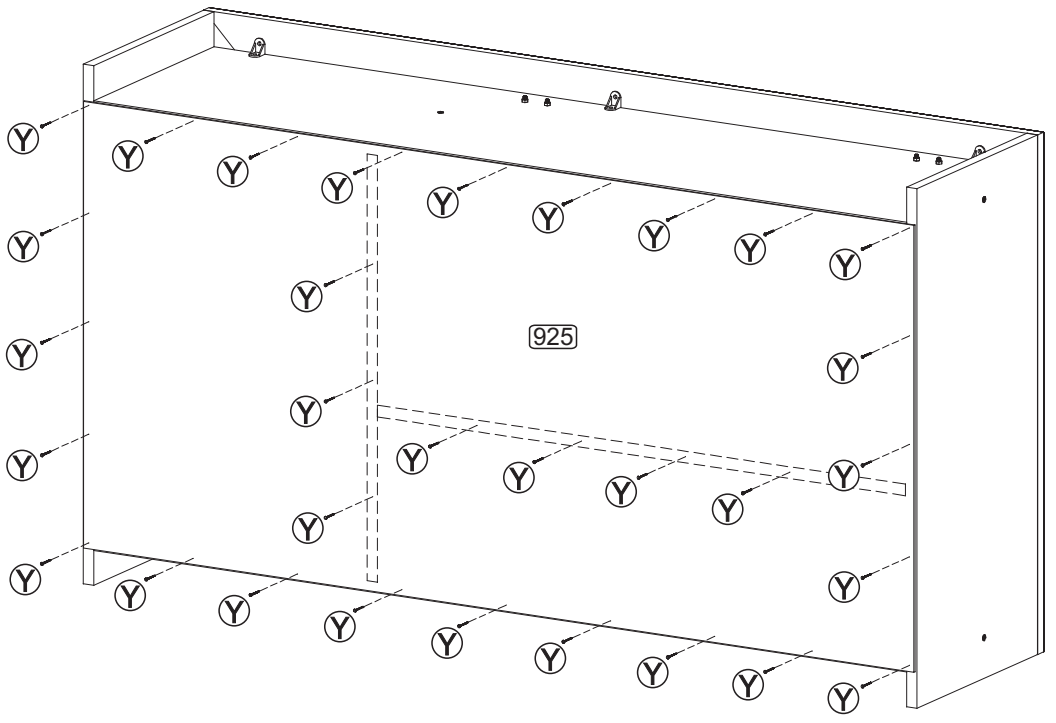
Utilizar a régua abaixo para medir as ferragens:





A		Tampa Adesiva	09
B		Parafuso 4,5 x 50	06
C		Suporte Aéreo	04
D		Capa p/ Suporte Aéreo	04
E		Parafuso 3,5 x 14	12
H		Cavilha 6,0 x 30	20
R		Parafuso 4,0 x 25	04
Y		Prego 10 x 10	40
AA		Dobradiça	04
AT		Cantoneira Plástica	08
BW		Parafuso 3,5 x 25	04
BX		Bisnaga de Cola 5g	01
CC		3,5 X 12	16
CE		Parafuso MAQ 5/32X1	04
CF		Porca sexravada 5/32	04
CJ		Pistão	01
RR		5,0 x 45	04
RS		3,5 x 14	12
RT		Bucha Ø8mm	04
XX		Puxador 160mm	02





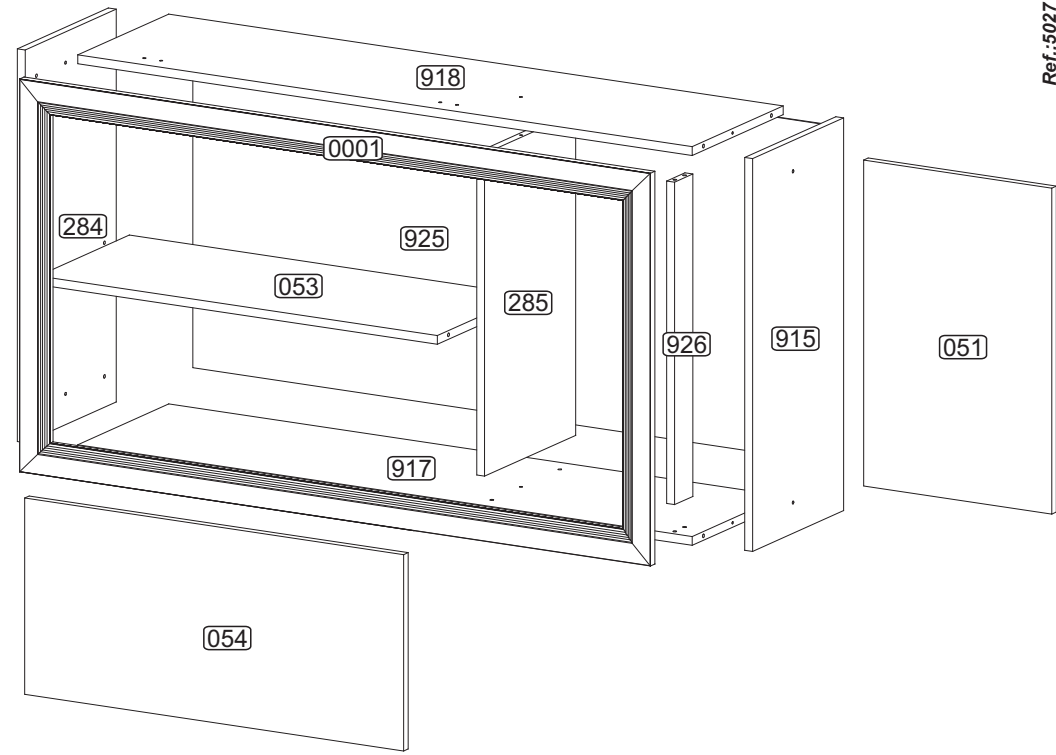


**Senhor montador!**  
 Informamos que a numeração das peças encontra-se no topo das mesmas conforme desenho acima.

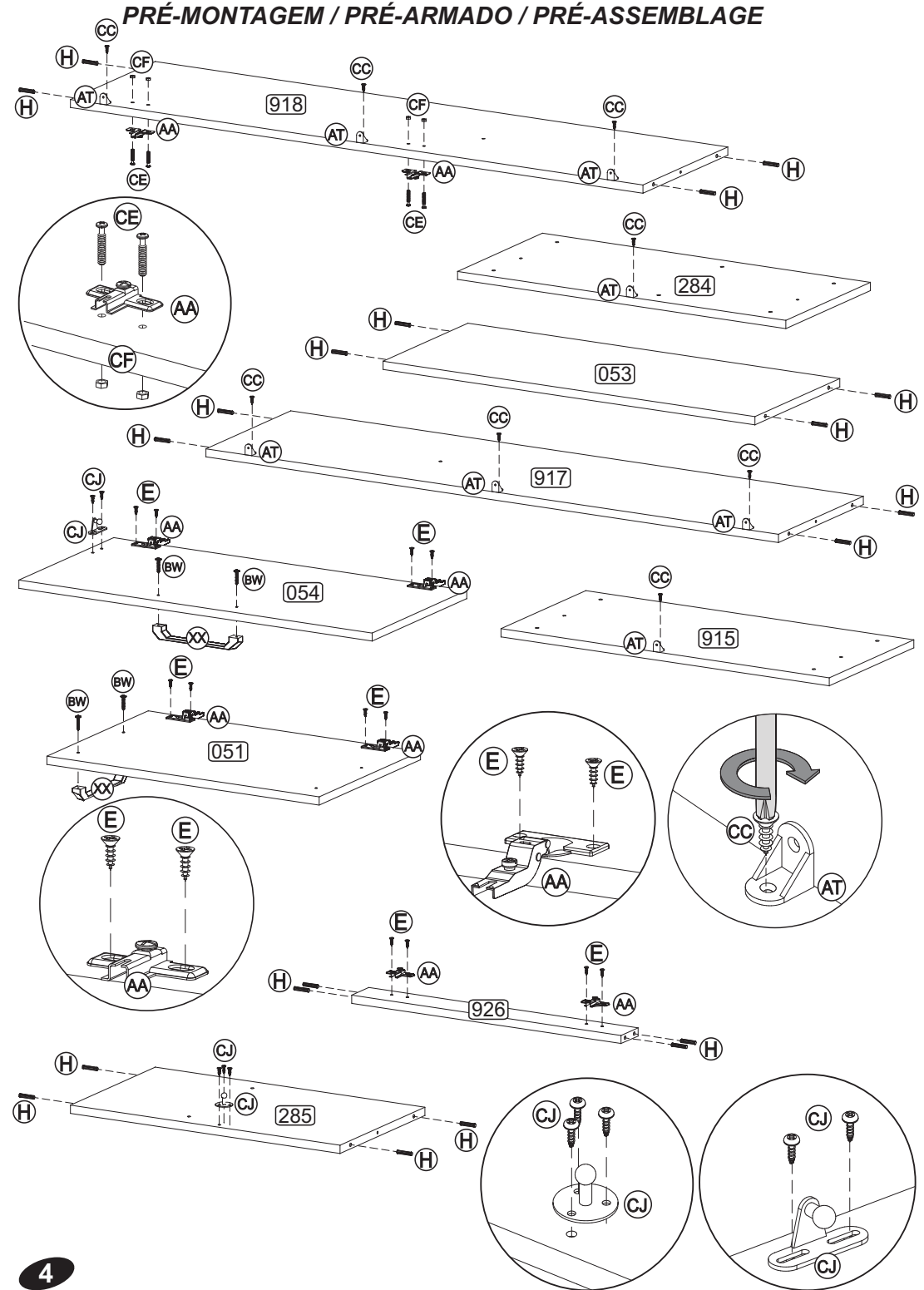
**Señor Armador!**  
 Les informamos que la numeración de las piezas encuentranse arriba de las mismas, de acuerdo al modelo arriba.

**Dear Assembler!**  
 We inform you that the number of each piece is located on the top of it, according to the model shown above.



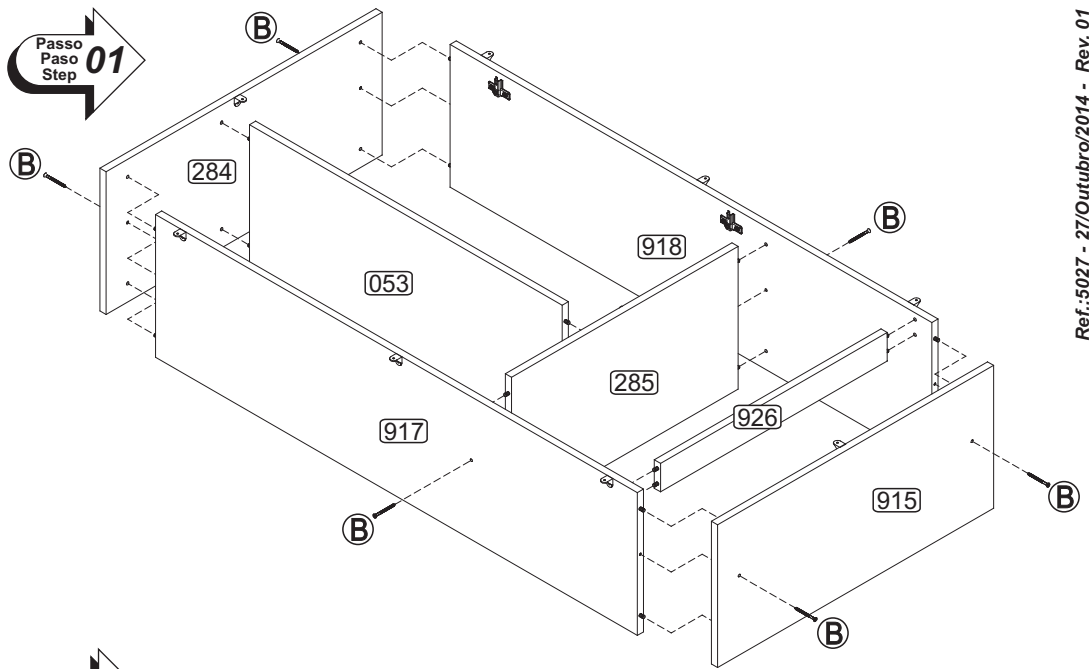
<b>POR</b>	<b>LISTA DE PEÇAS</b>	<b>ESP</b>	<b>LISTA DE PIEZAS</b>	<b>ENG</b>	<b>PART LIST</b>
N°	DENOMINAÇÃO	N°	DENOMINACIÓN	N°	DESCRIPTION
051	- PORTA	051	- PUERTA	051	- DOOR
053	- PRATELEIRA	053	- ESTANTE	053	- SHELF
054	- PORTA BASCULANTE	054	- PUERTA BASCULANTE	054	- SWINGARM DOOR
284	- LATERAL ESQUERDA	284	- LATERAL IZQUIERDA	284	- LEFT SIDE
285	- DIVISÃO	285	- DIVISIÓN	285	- DIVISION
915	- LATERAL DIREITA	915	- LATERAL DERECHA	915	- RIGHT SIDE
917	- BASE	917	- BASE	917	- BASE
918	- TAMPO	918	- TAPA	918	- TOP
925	- COSTA	925	- RESPALDO	925	- BACK
926	- PILASTRA	926	- PILASTRA	926	- DOOR STOP
0001	- MOLDURA	0001	- MOLDURA	0001	- FRAME

PRÉ-MONTAGEM / PRÉ-ARMADO / PRÉ-ASSEMBLAGE

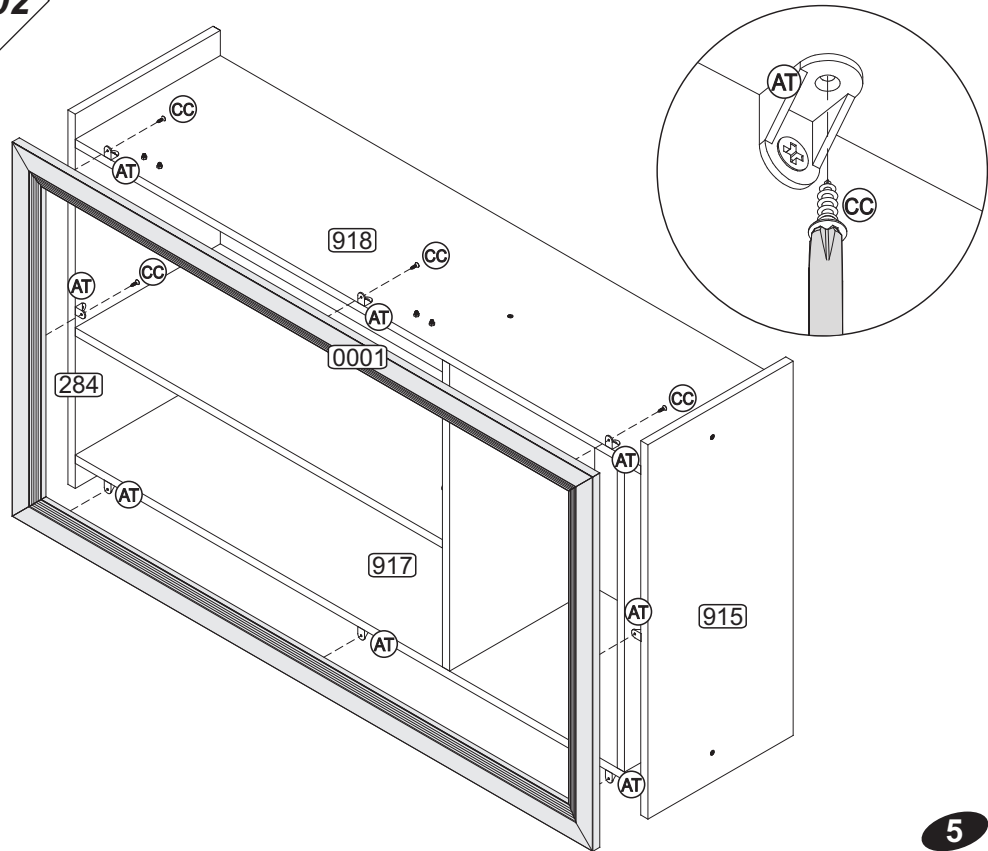


4

Passo  
Paso  
Step  
**01**



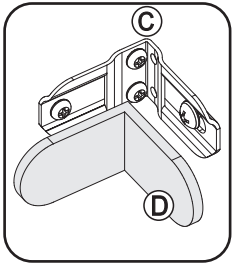
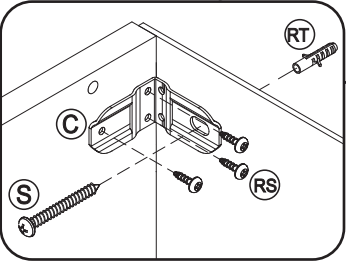
Passo  
Paso  
Step  
**02**



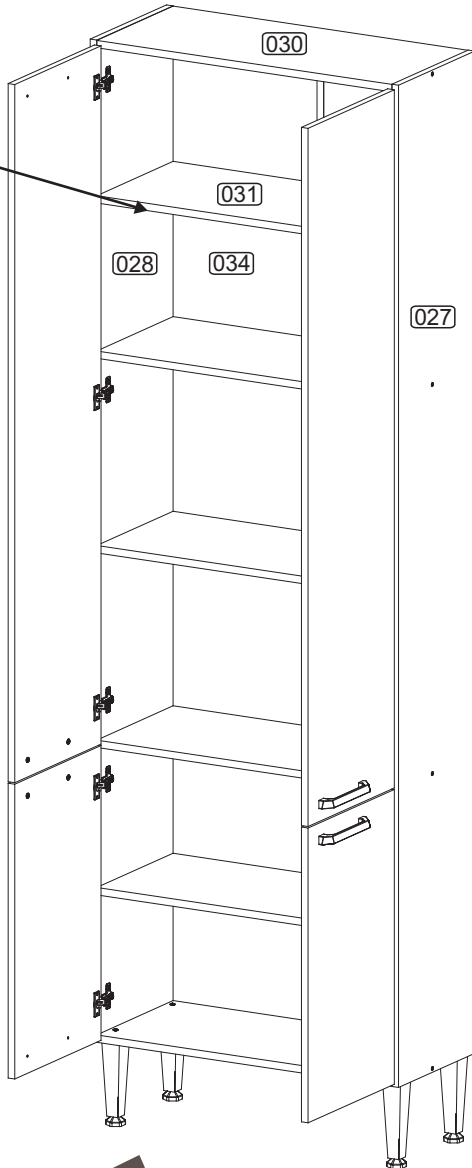
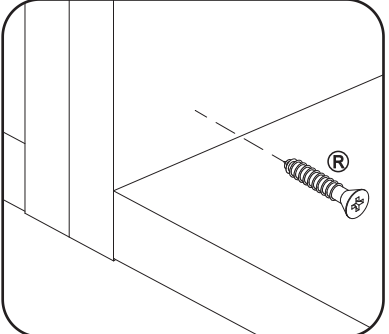
5



Fixação na Parede/Montaje en la Pared  
Wall Assembly

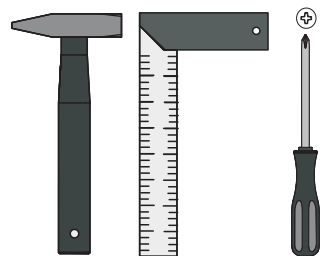
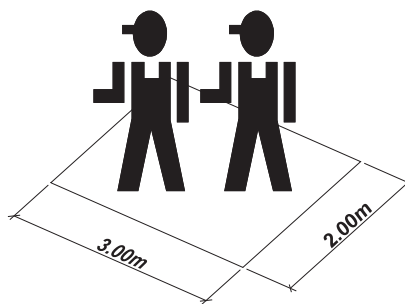
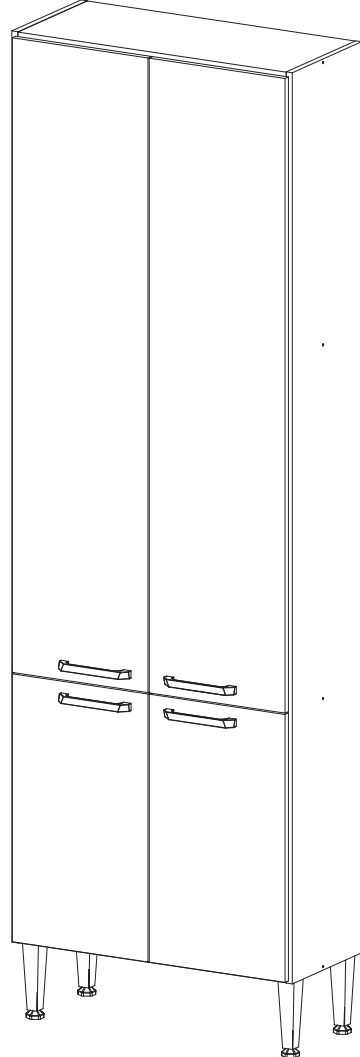


União dos Módulos / Unión de los módulos / Pieces Junction



# INSTRUÇÕES DE MONTAGEM INSTRUCCIONES DE ARMADO ASSEMBLY INSTRUCTIONS

**REF.: 5021**




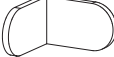

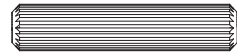

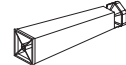




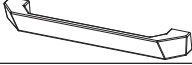


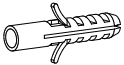


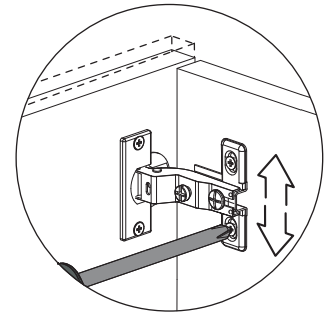
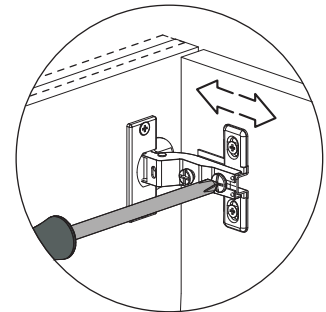
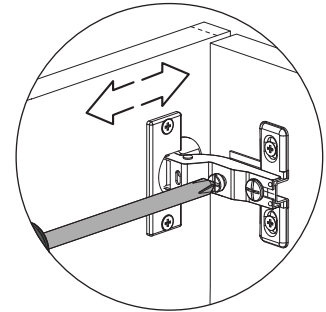
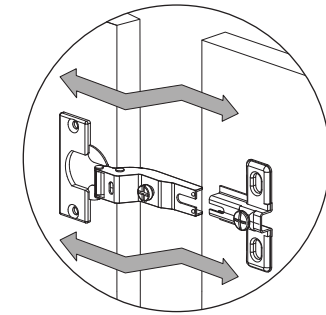
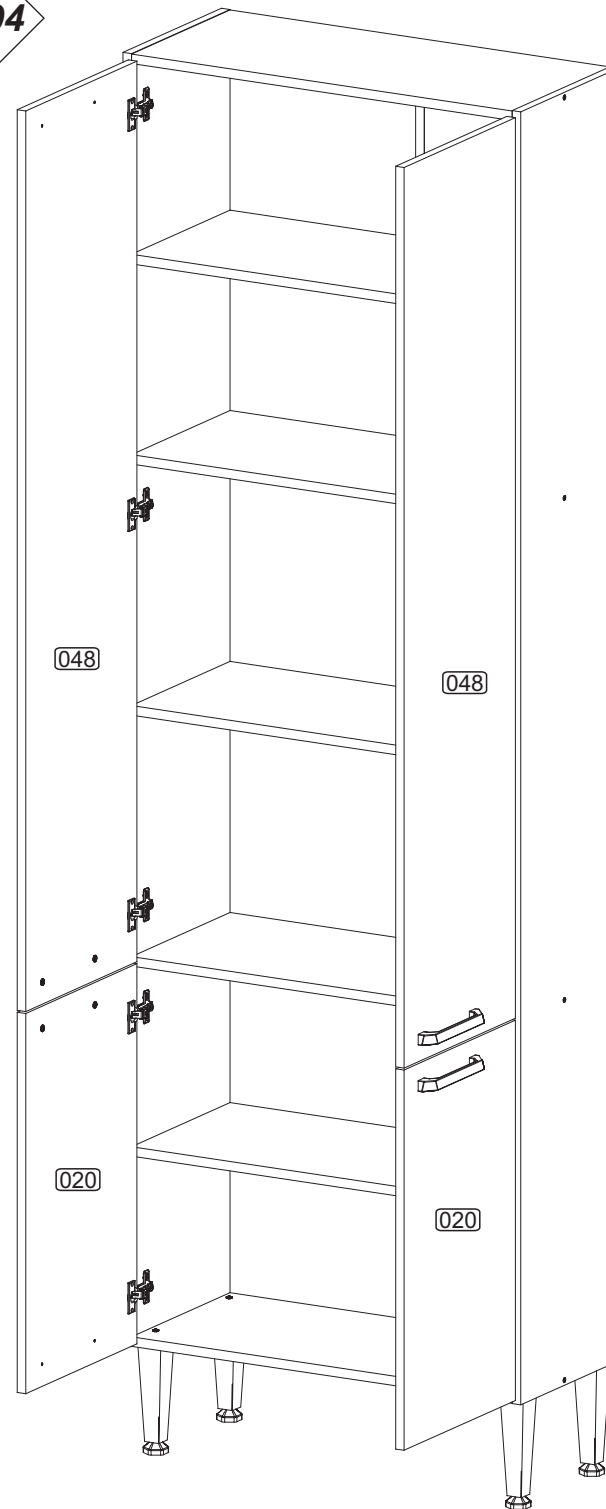
# MULTIMÓVEIS *decor*

Rua Carlos Dreher Neto, 1918, Fone: (54) 2102 4000, FAX: (54) 2102 4050  
CEP 95700-000 - BENTO GONÇALVES - RS - BRASIL  
CNPJ: 00.349.443/0001-92  
e-mail: [multimoveis@multimoveis.com](mailto:multimoveis@multimoveis.com) / site: [www.multimoveis.com](http://www.multimoveis.com)

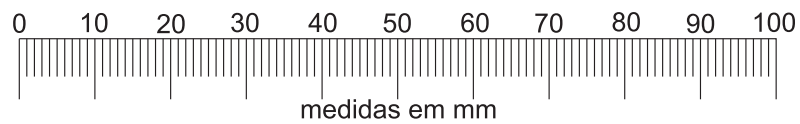
# LISTA DE FERRAGENS / LISTA DE MATERIALES / HARDWARE LIST

Passo  
Paso  
Step **04**

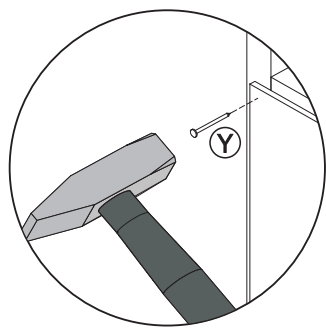
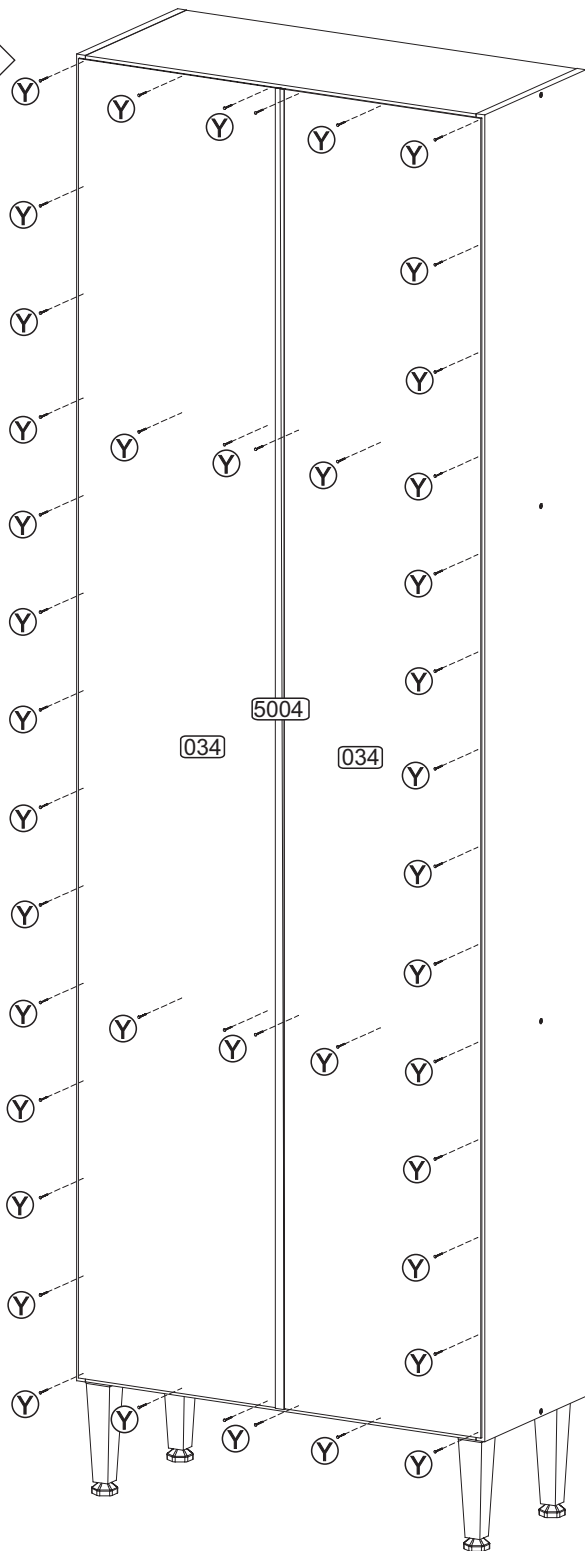
A		Tampa Adesiva	12
B		Parafuso 4,5 x 50	08
C		Suporte Aéreo	02
D		Capa p/ Suporte Aéreo	02
E		Parafuso 3,5 x 14	40
H		Cavilha 6,0 x 30	28
R		Parafuso 4,0 x 25	04
X		Pé com Regulagem	04
Y		Prego 10 x 10	60
AA		Dobradiça	10
BW		Parafuso 3,5 x 25	08
BX		Bisnaga de Cola 5g	01
XX		Puxador 160mm	04
S		5,0 x 45	06
RS		3,5 x 14	06
RT		Bucha Ø8mm	02

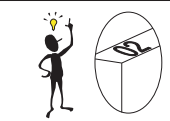


Utilizar a régua abaixo para medir as ferragens:



**Passo**  
**Paso**  
**Step** **03**

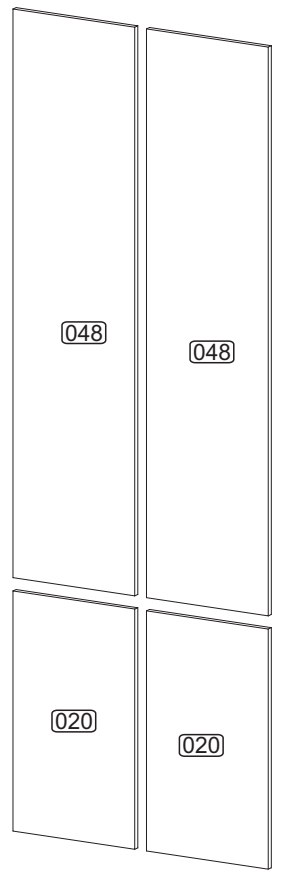
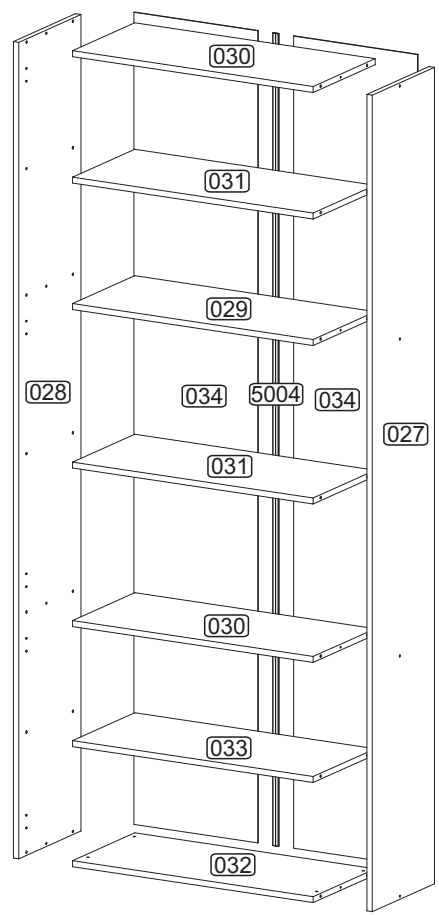




Senhor montador!  
Informamos que a numeração das peças encontra-se no topo das mesmas conforme desenho acima.

Señor Armador!  
Les informamos que la numeración de las piezas encuentranse arriba de las mismas, de acuerdo al modelo arriba.

Dear Assembler!  
We inform you that the number of each piece is located on the top of it, according to the model shown above.



**POR**

**LISTA DE PEÇAS**  
**Nº DENOMINAÇÃO**

- 020 - PORTA INFERIOR
- 027 - LATERAL DIREITA
- 028 - LATERAL ESQUERDA
- 029 - PRATELEIRA
- 030 - TAMPO / PRATELEIRA
- 031 - PRATELEIRA CAVILHA
- 032 - BASE
- 033 - PRATELEIRA INFERIOR
- 034 - COSTA
- 048 - PORTA MAIOR
- 5004 - PERFIL I

**ESP**

**LISTA DE PIEZAS**  
**Nº DENOMINACIÓN**

- 020 - PUERTA INFERIOR
- 027 - LATERAL DERECHA
- 028 - LATERAL IZQUIERDA
- 029 - ESTANTE
- 030 - TAPA / ESTANTE
- 031 - ESTANTE TARUGO
- 032 - BASE
- 033 - ESTANTE INFERIOR
- 034 - RESPALDO
- 048 - PUERTA MAYOR
- 5004 - PERFIL I

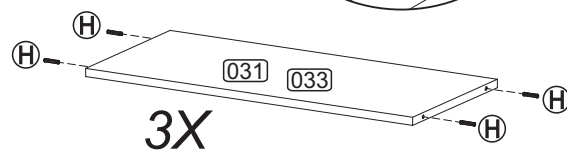
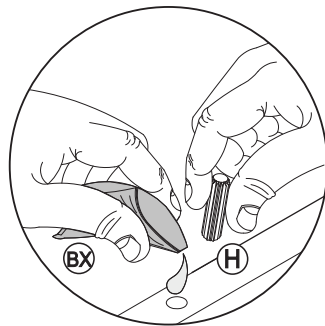
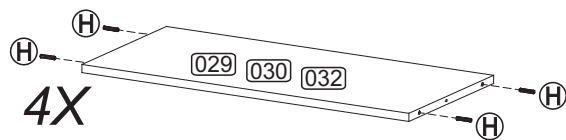
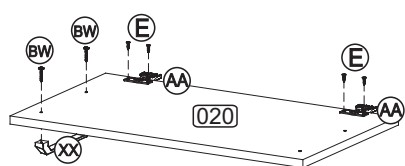
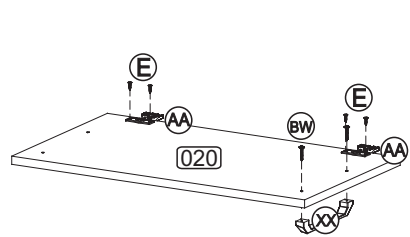
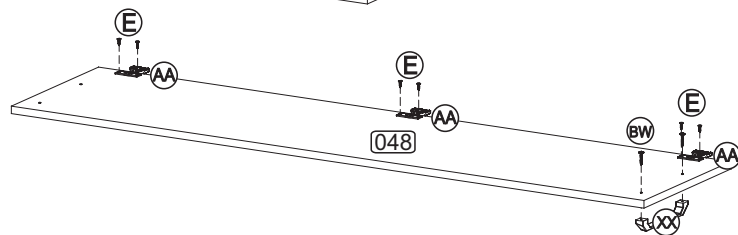
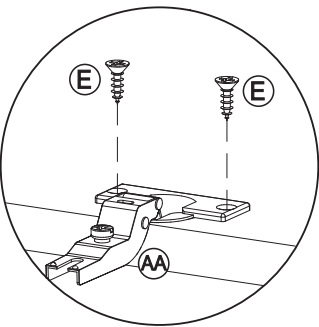
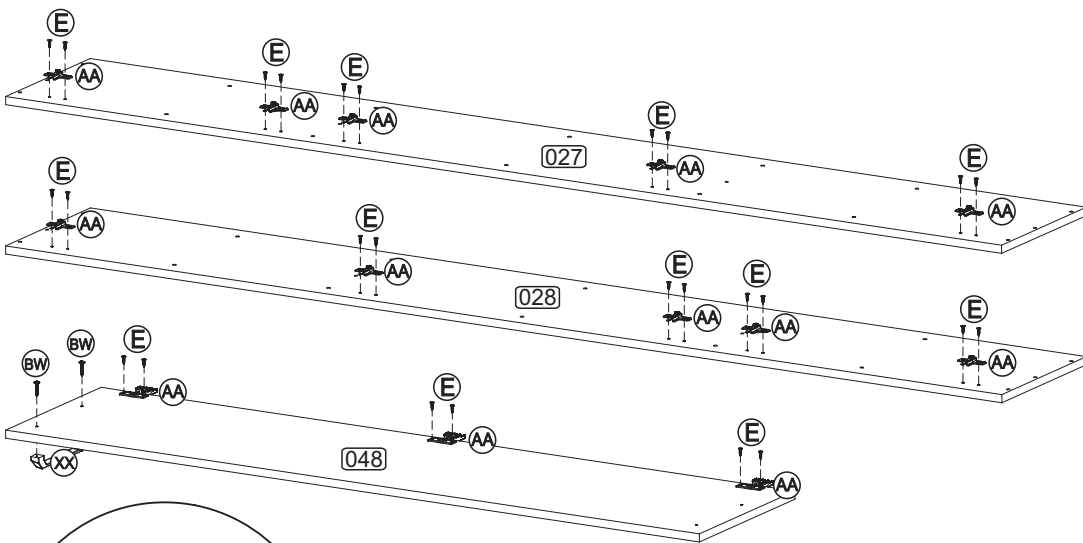
**ENG**

**PART LIST**  
**Nº DESCRIPTION**

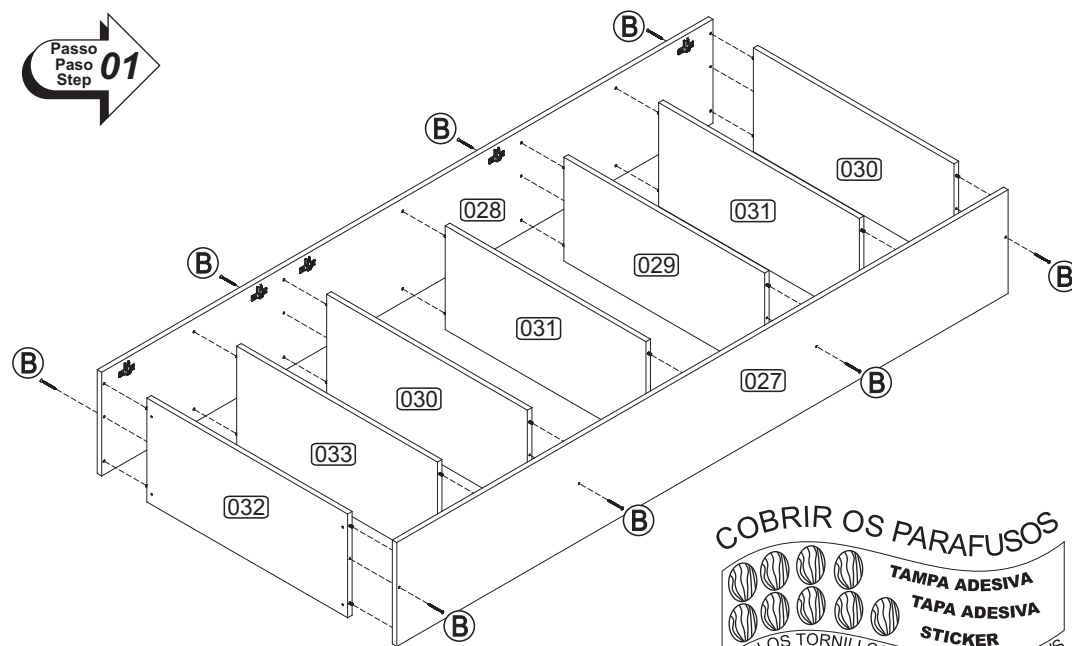
- 020 - LOWER DOOR
- 027 - RIGHT SIDE
- 028 - LEFT SIDE
- 029 - SHELF
- 030 - TOP / SHELF
- 031 - BOLT SHELF
- 032 - BASE
- 033 - LOWER SHELF
- 034 - BACK
- 048 - LARGER DOOR
- 5004 - I PROFILE

# PRÉ-MONTAGEM / PRÉ-ARMADO / PRÉ-ASSEMBLAGE

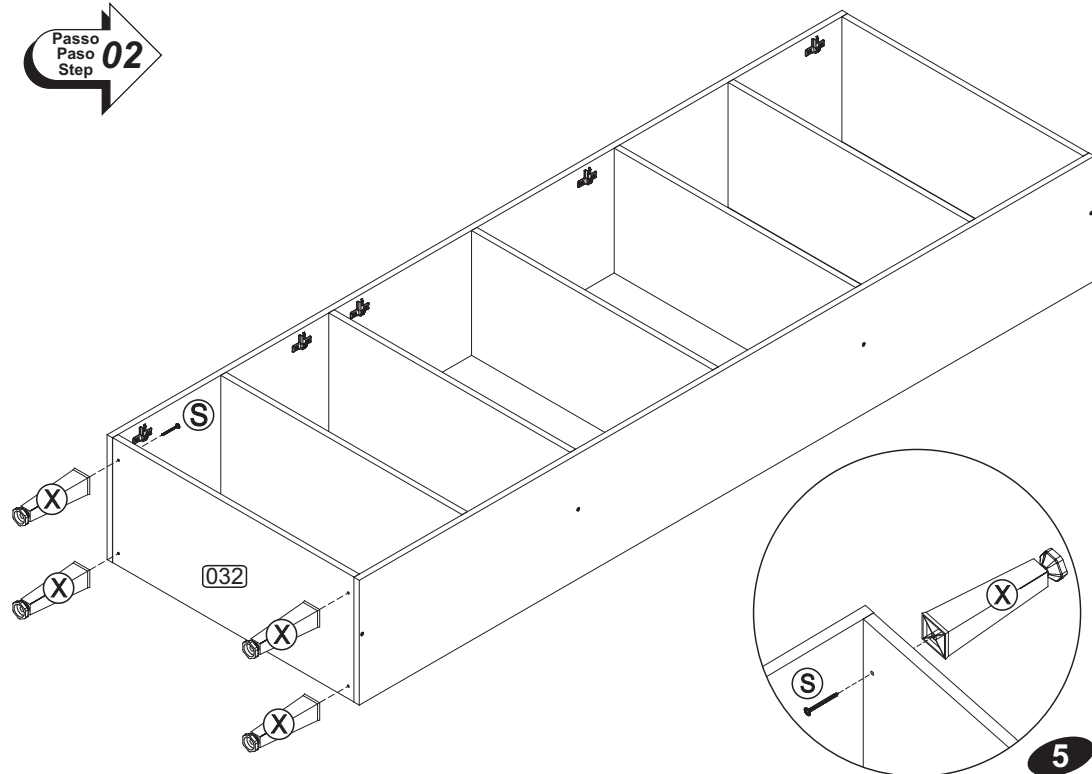
Passo  
Paso  
Step **01**



Passo  
Paso  
Step **02**



COBRIR OS PARAFUSOS  
TAPA ADESIVA  
TAPA ADESIVA  
STICKER  
TAPA LOS TORNILLOS / COVER THE SCREWS



**ATENÇÃO**

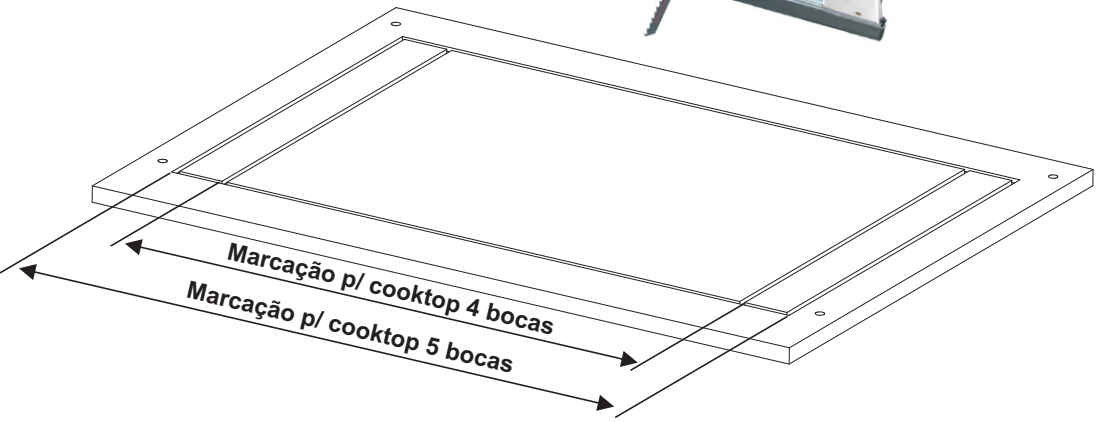
Caso for utilizar no móvel o fogão cooktop, é necessário fazer um recorte no tampo, tomando como base as marcações existentes na parte inferior do tampo, conforme desenho abaixo.

**ATENCIÓN**

Si utilizar en el mueble el cooktop, es necesario hacer uno recorte en la parte superior, teniendo como base las marcaciones en la parte inferior de la tapa, de acuerdo con el dibujo abajo.

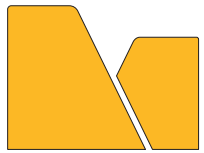
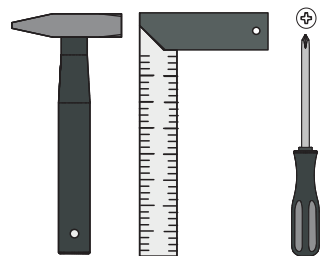
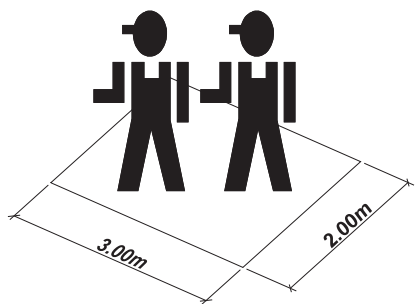
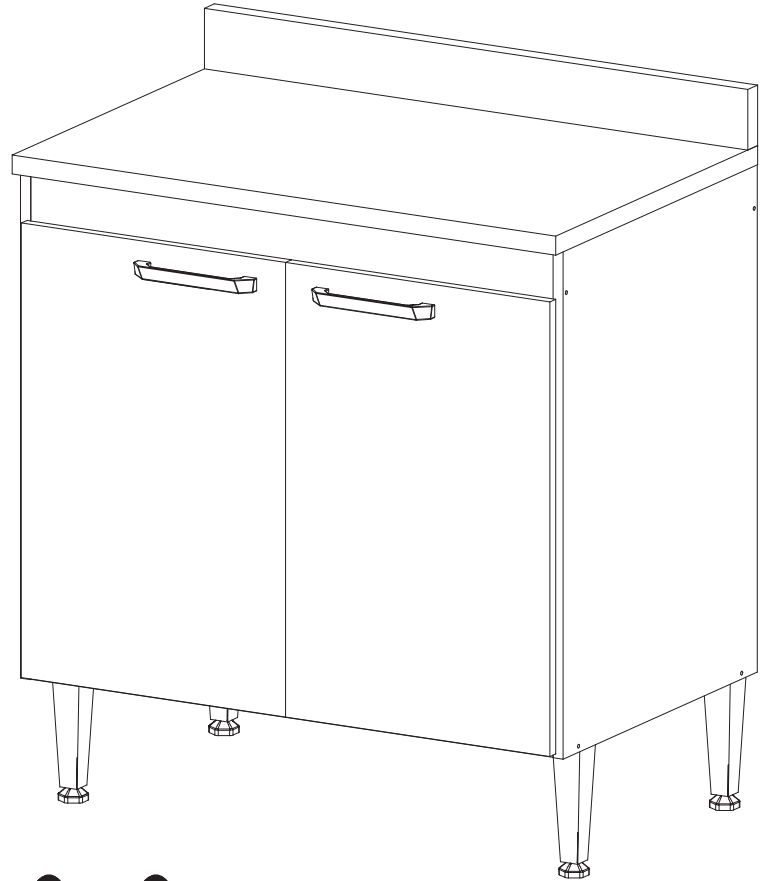
**ATTENTION**

In case to use the cooktop on the furniture, is necessary to make a cutting (open) on the top, based on the markings on the bottom, as illustrated below.



**INSTRUÇÕES DE MONTAGEM  
INSTRUCCIONES DE ARMADO  
ASSEMBLY INSTRUCTIONS**




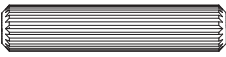



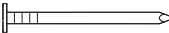







**REF.: 5022**



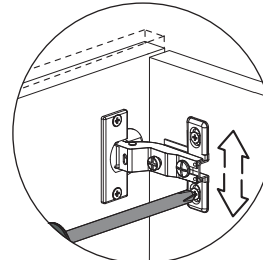
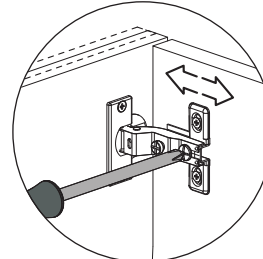
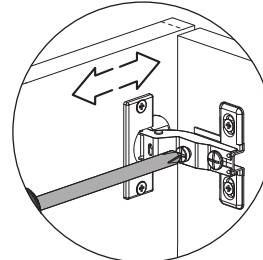
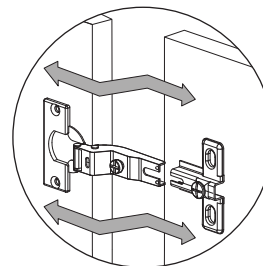
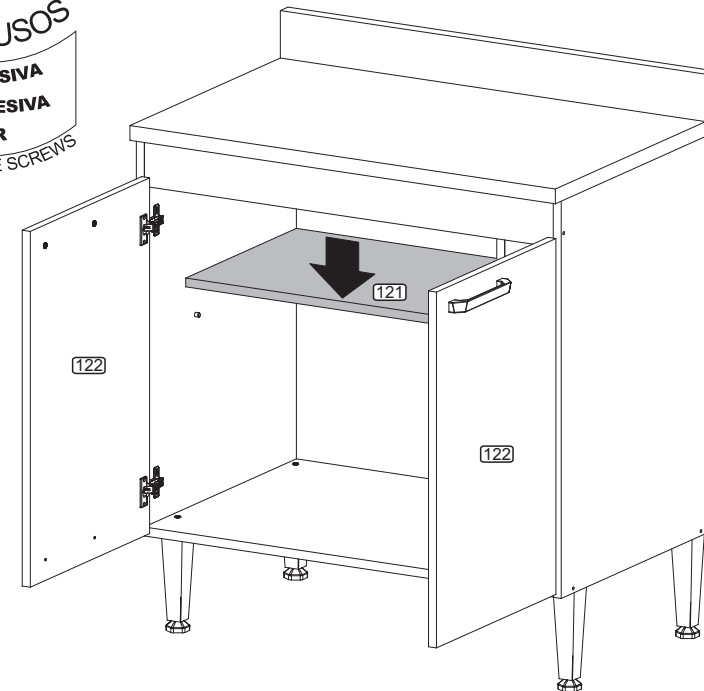
**MULTIMÓVEIS**  
*decor*

Rua Carlos Dreher Neto, 1918, Fone: (54) 2102 4000, FAX: (54) 2102 4050  
CEP 95700-000 - BENTO GONÇALVES - RS - BRASIL  
CNPJ: 00.349.443/0001-92  
e-mail: [multimoveis@multimoveis.com](mailto:multimoveis@multimoveis.com) / site: [www.multimoveis.com](http://www.multimoveis.com)

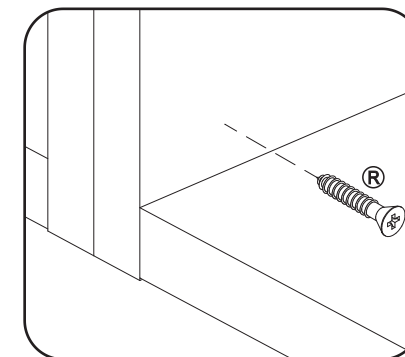
Passo  
Paso  
Step **05**

A		Tampa Adesiva	12
B		Parafuso 4,5 x 50	11
E		Parafuso 3,5 x 14	16
H		Cavilha 6,0 x 30	04
R		Parafuso 4,0 x 25	04
S		Parafuso 5,0 X 45	04
X		Pé com Regulagem	04
Y		Prego 10 x 10	20
AA		Dobradiça	04
AT		Cantoneira Plástica	06
BW		Parafuso 3,5 x 25	04
BX		Bisnaga de Cola 5g	01
CC		3,5 X 12	16
DX		Suporte de Prateleira 5mm	04
XX		Puxador 160mm	02

COBRIR OS PARAFUSOS  
TAMPA ADESIVA  
TAPA ADESIVA  
STICKER  
TAPA LOS TORNILLOS / COVER THE SCREWS



União dos Módulos / Unión de los módulos / Pieces Junction

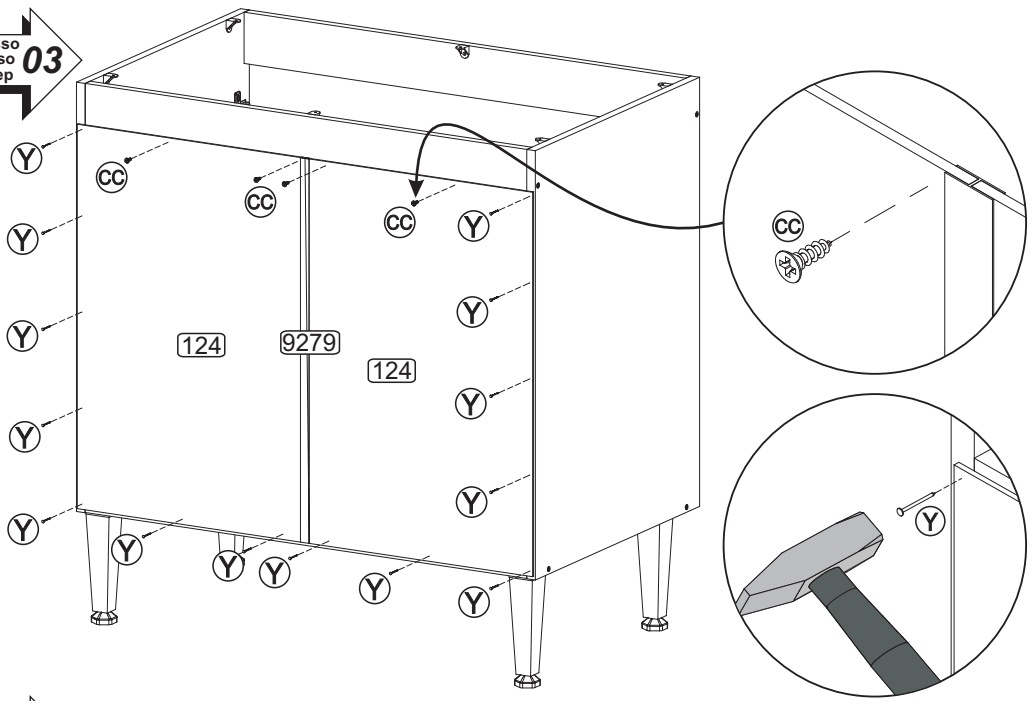



Utilizar a régua abaixo para medir as ferragens:






**Passo**  
**Paso**  
**Step** **03**

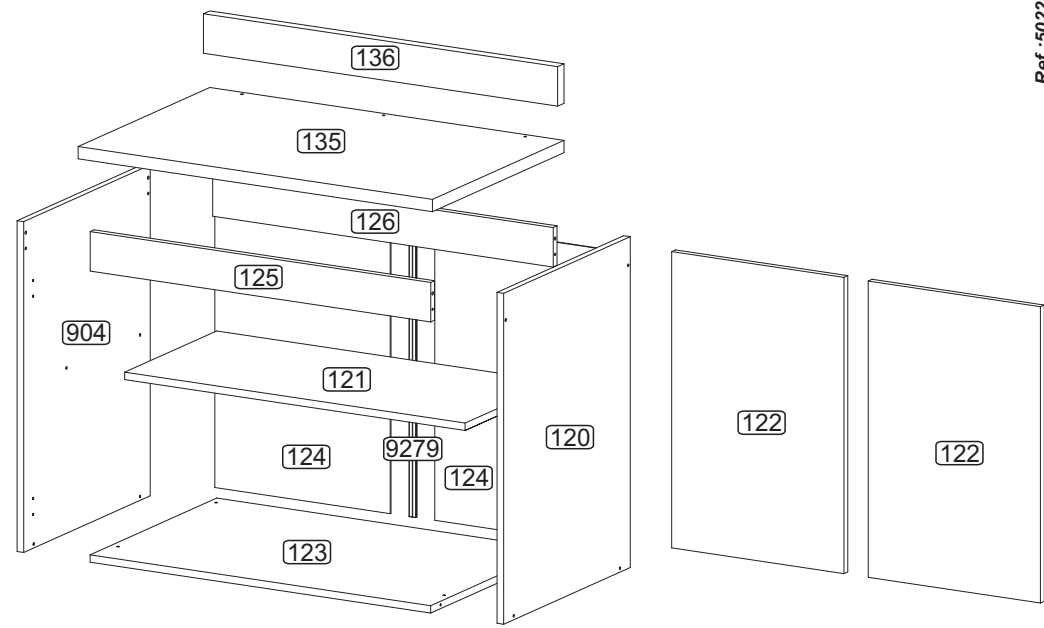
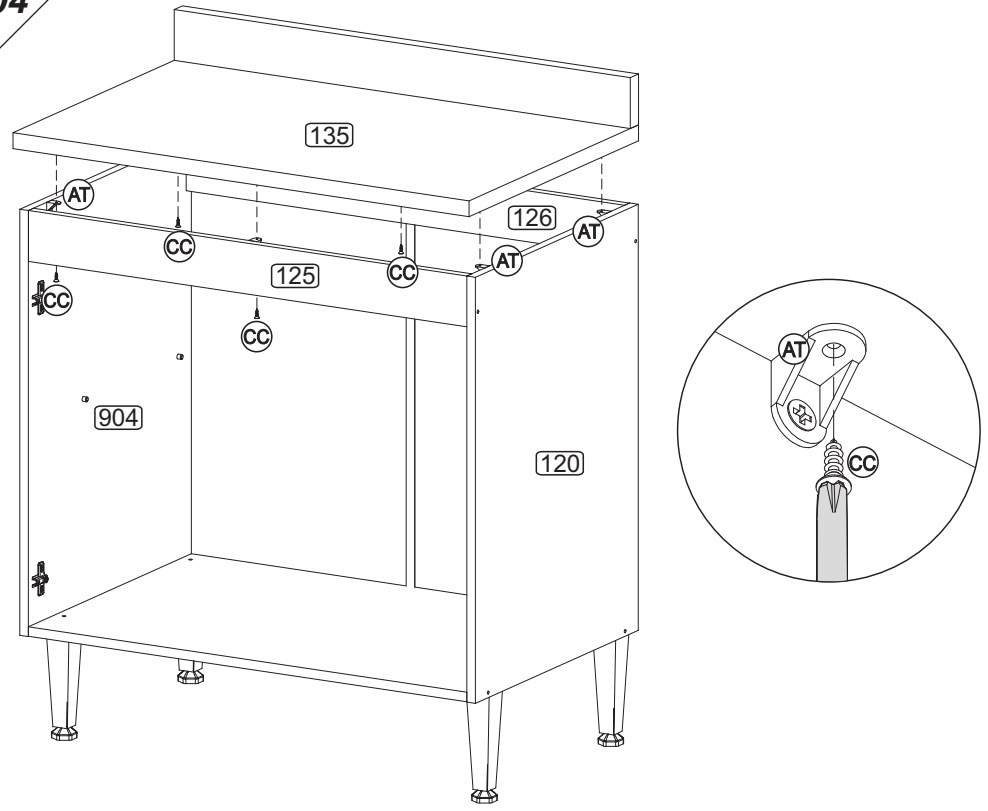


 **Senhor montador!**  
Informamos que a numeração das peças encontra-se no topo das mesmas conforme desenho acima.

 **Señor Armador!**  
Les informamos que la numeración de las piezas encuentranse arriba de las mismas, de acuerdo al modelo arriba.

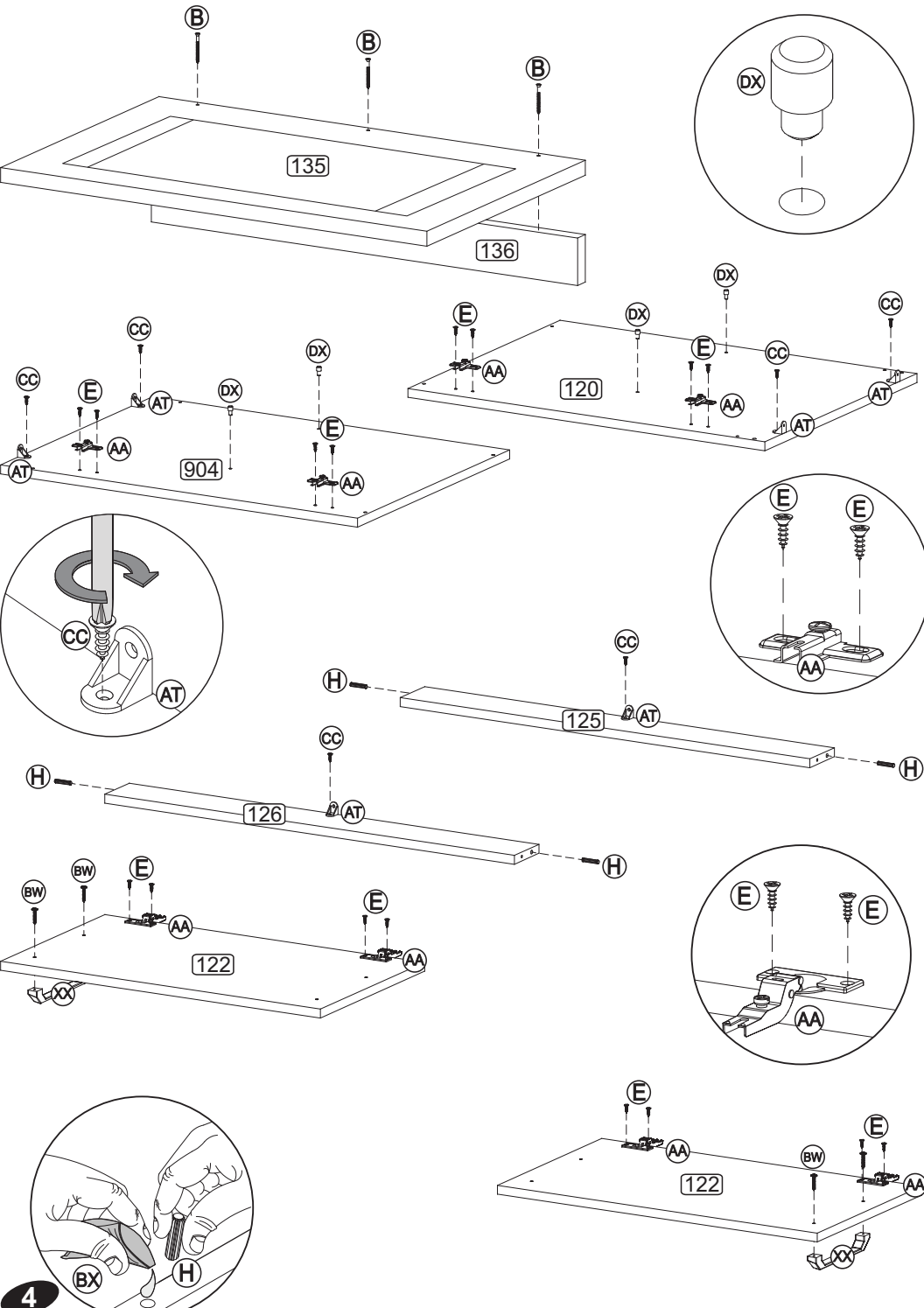
**Dear Assembler!**  
We inform you that the number of each piece is located on the top of it, according to the model shown above.

**Passo**  
**Paso**  
**Step** **04**

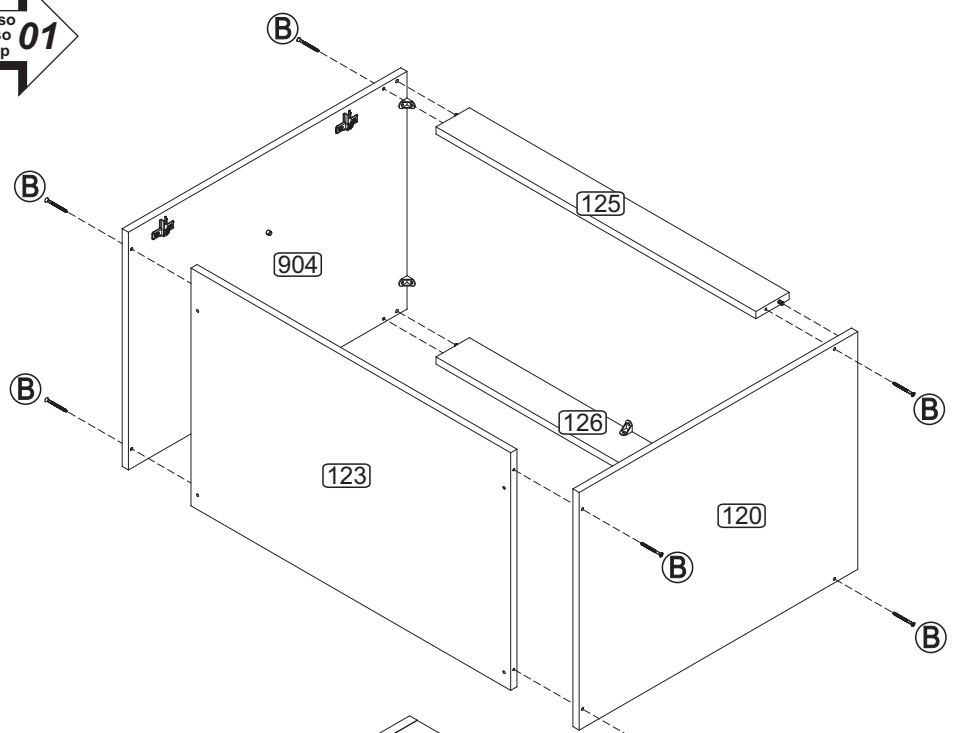


<b>POR</b>	<b>LISTA DE PEÇAS</b>	<b>ESP</b>	<b>LISTA DE PIEZAS</b>	<b>ENG</b>	<b>PART LIST</b>
N°	DENOMINAÇÃO	N°	DENOMINACIÓN	N°	DESCRIPTION
120	- LATERAL DIREITA	120	- LATERAL DERECHA	120	- RIGHT SIDE
121	- PRATELEIRA MOVEL	121	- ESTANTE MOVIL	121	- MOVABLE SHELF
122	- PORTA	122	- PUERTA	122	- DOOR
123	- BASE	123	- BASE	123	- BASE
124	- COSTA	124	- RESPALDO	124	- BACK
125	- TRAVESSA	125	- TRAVIESA	125	- CROSS BAR
126	- TRAVESSA TRASEIRA	126	- TRAVIESA TRASERA	126	- BACK BEAM
135	- TAMPO	135	- TAPA	135	- TOP
136	- MOLDURA	136	- MOLDURA	136	- FRAME
904	- LATERAL ESQUERDA	904	- LATERAL IZQUIERDA	904	- LEFT SIDE
9279	- PERFIL I	9279	- PERFIL I	9279	- I PROFILE

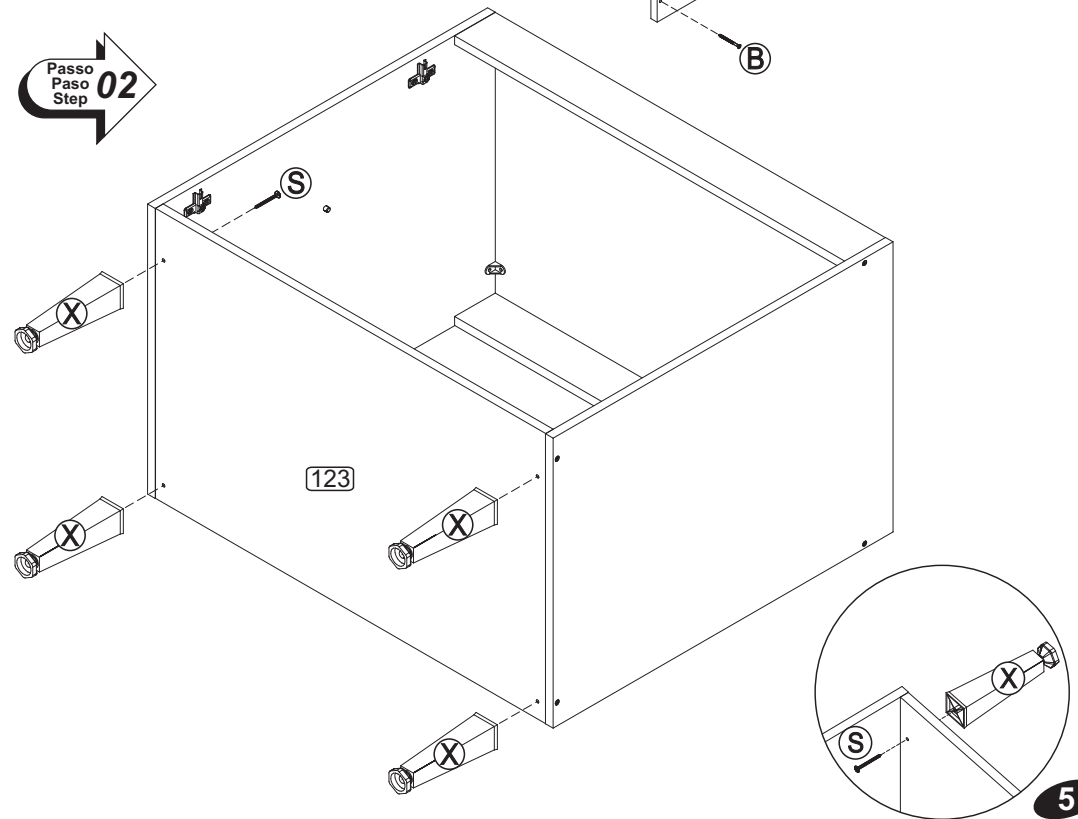
**PRÉ-MONTAGEM / PRÉ-ARMADO / PRÉ-ASSEMBLAGE**



Passo  
Paso  
Step **01**



Passo  
Paso  
Step **02**

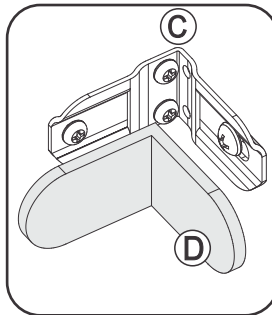
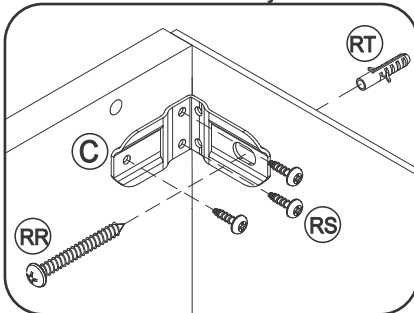
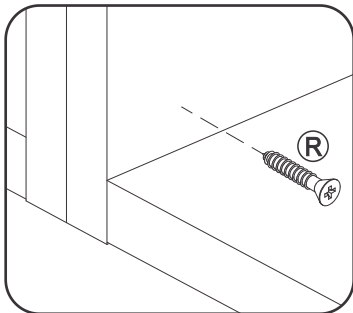


**4**

**5**

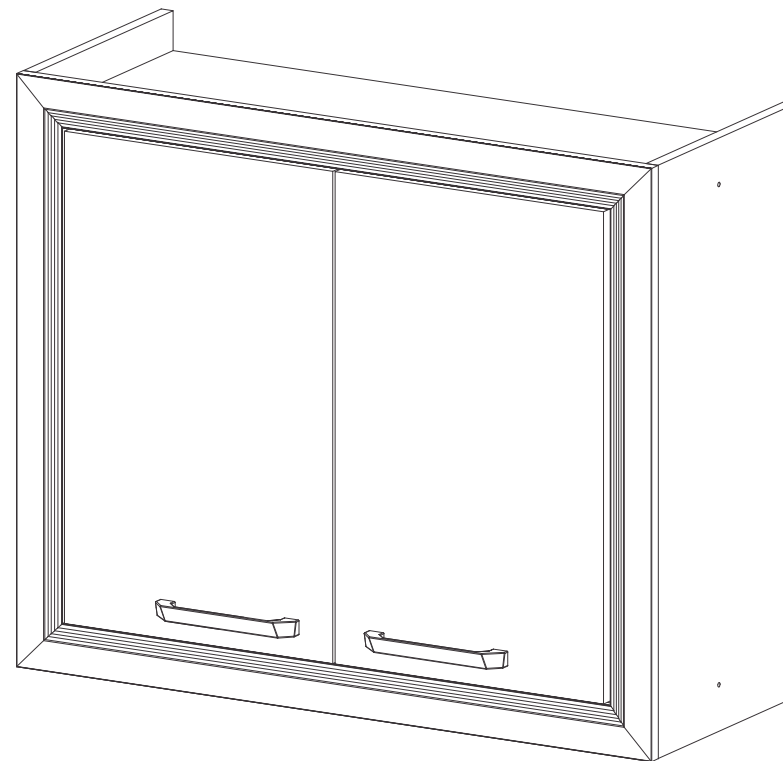
União dos Módulos / Unión de los módulos / Pieces Junction

Fixação na Parede / Montaje en la Pared  
Wall Assembly



# INSTRUÇÕES DE MONTAGEM INSTRUCCIONES DE ARMADO ASSEMBLY INSTRUCTIONS

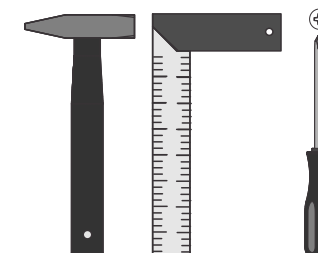
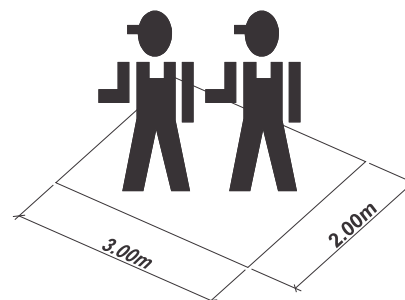
REF.: 5023



# MULTIMÓVEIS

*decor*

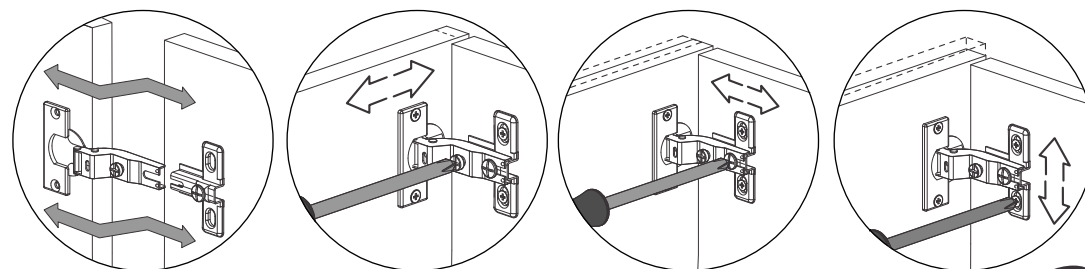
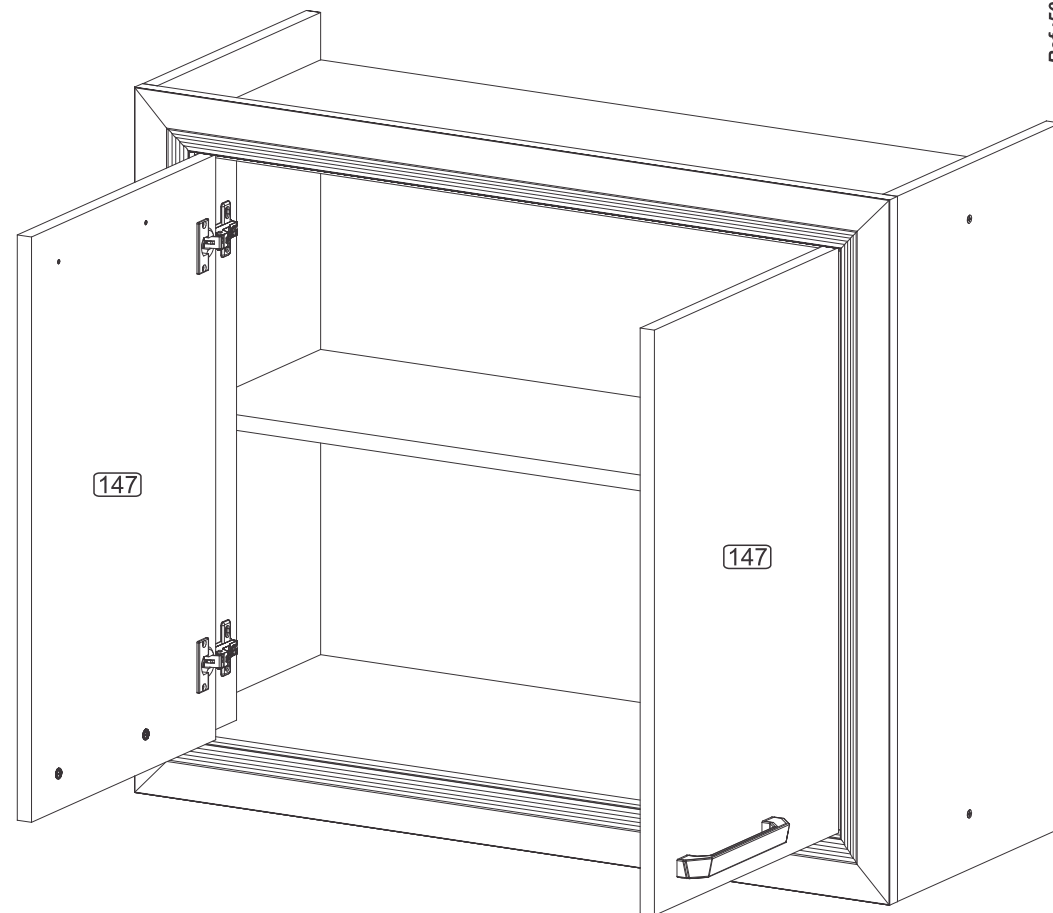
Rua Carlos Dreher Neto, 1918, Fone: (54) 2102 4000, FAX: (54) 2102 4050  
CEP 95700-000 - BENTO GONÇALVES - RS - BRASIL  
CNPJ: 00.349.443/0001-92  
e-mail: [multimoveis@multimoveis.com](mailto:multimoveis@multimoveis.com) / site: [www.multimoveis.com](http://www.multimoveis.com)





COBRIR OS PARAFUSOS  
 TAMPA ADESIVA  
 TAPA ADESIVA  
 STICKER  
 TAPA LOS TORNILLOS / COVER THE SCREWS

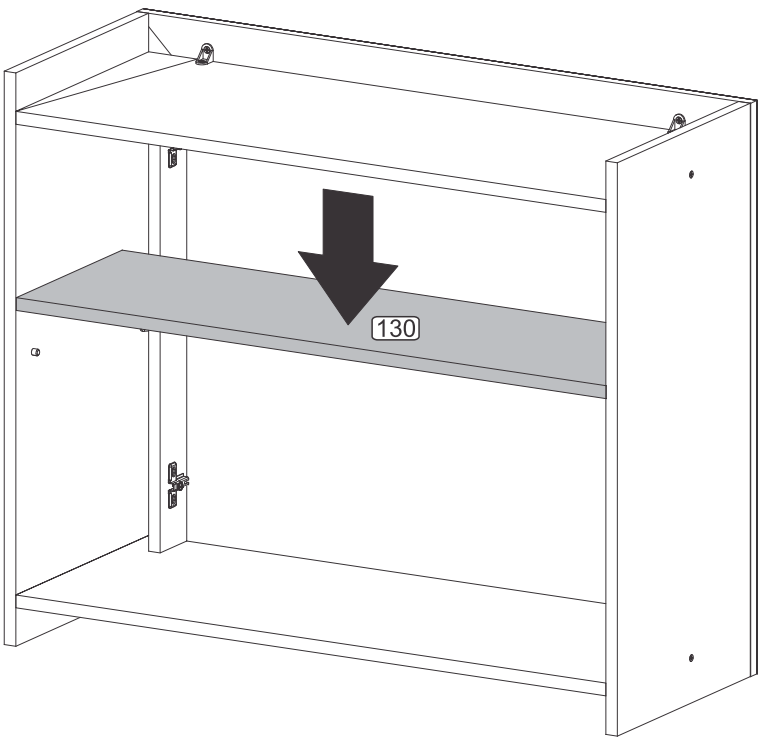
A		Tampa Adesiva	08
B		Parafuso 4,5 x 50	04
C		Suporte Aéreo	02
D		Capa p/ Suporte Aéreo	02
E		Parafuso 3,5 x 14	16
H		Cavilha 6,0 x 30	16
R		Parafuso 4,0 x 25	04
Y		Prego 10 x 10	25
AA		Dobradiça	04
AT		Cantoneira Plástica	06
BW		Parafuso 3,5 x 25	04
BX		Bisnaga de Cola 5g	01
CC		3,5 X 12	12
DX		Suporte de Prateleira 5mm	04
RR		5,0 x 45	02
RS		3,5 x 14	06
RT		Bucha Ø8mm	02
XX		Puxador 160mm	02

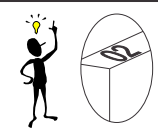


Utilizar a régua abaixo para medir as ferragens:



Passo  
Paso  
Step **03**

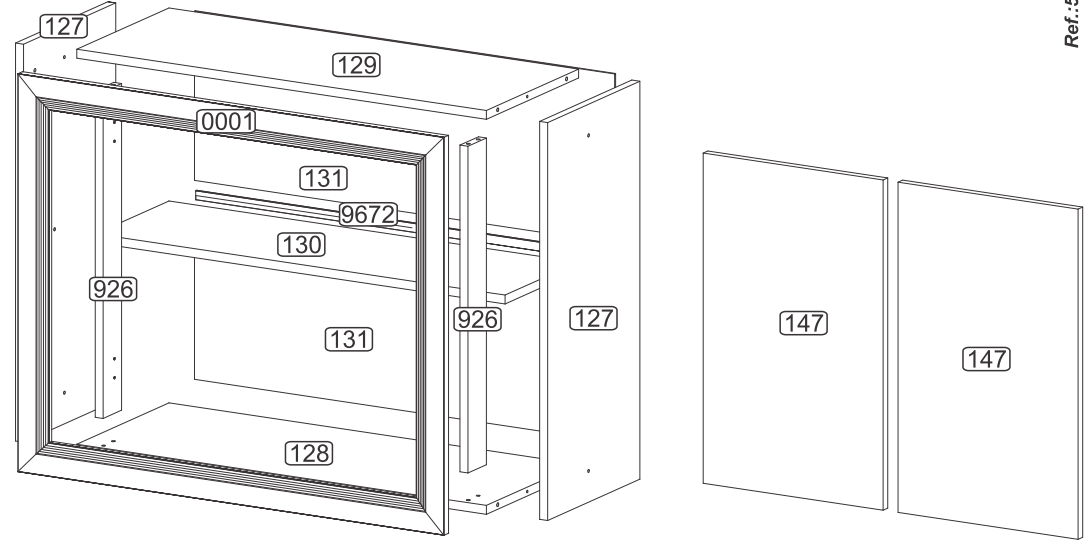
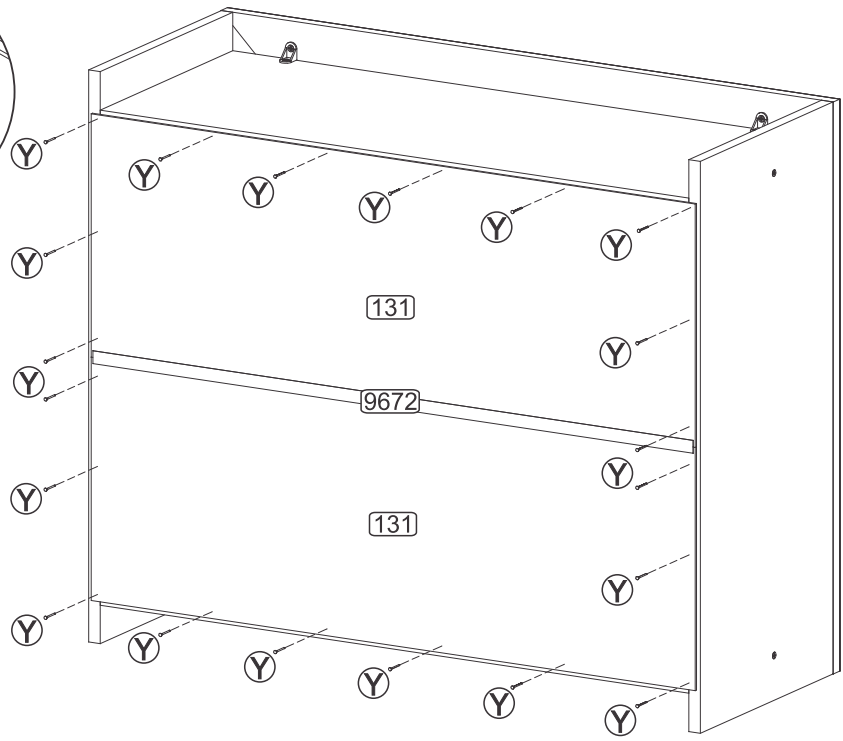
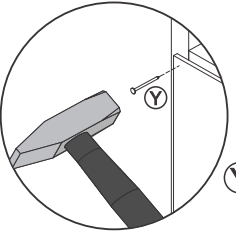



 Senhor montador!  
 Informamos que a numeração das peças encontra-se no topo das mesmas conforme desenho acima.

Señor Armador!  
 Les informamos que la numeración de las piezas encuentranse arriba de las mismas, de acuerdo al modelo arriba.

Dear Assembler!  
 We inform you that the number of each piece is located on the top of it, according to the model shown above.

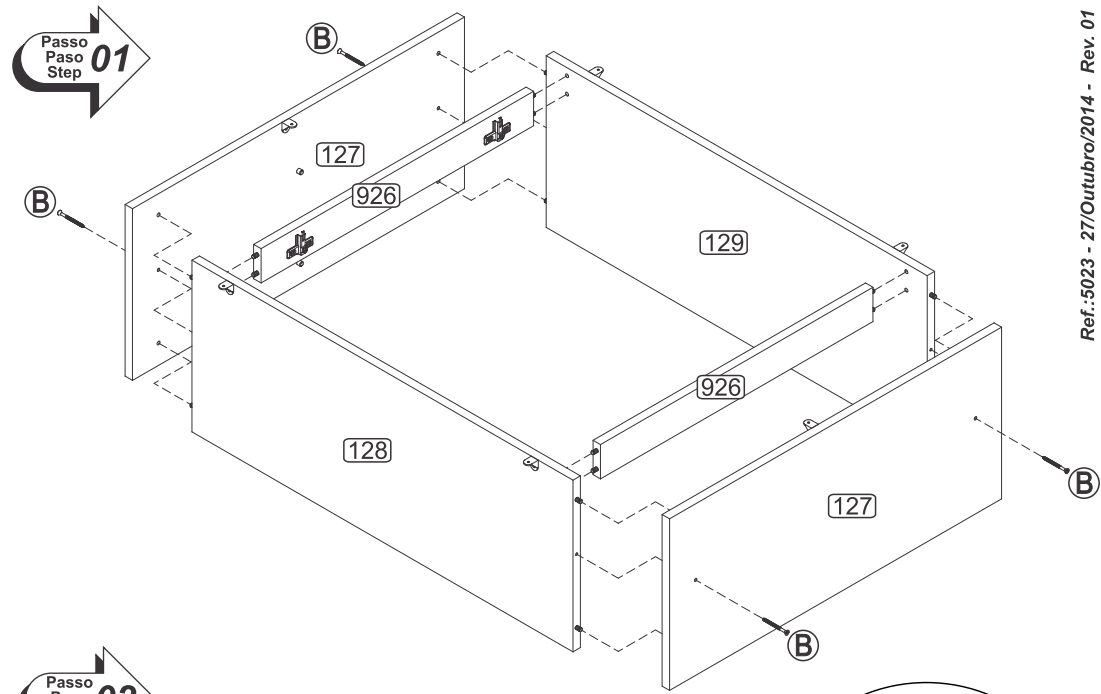
Passo  
Paso  
Step **04**



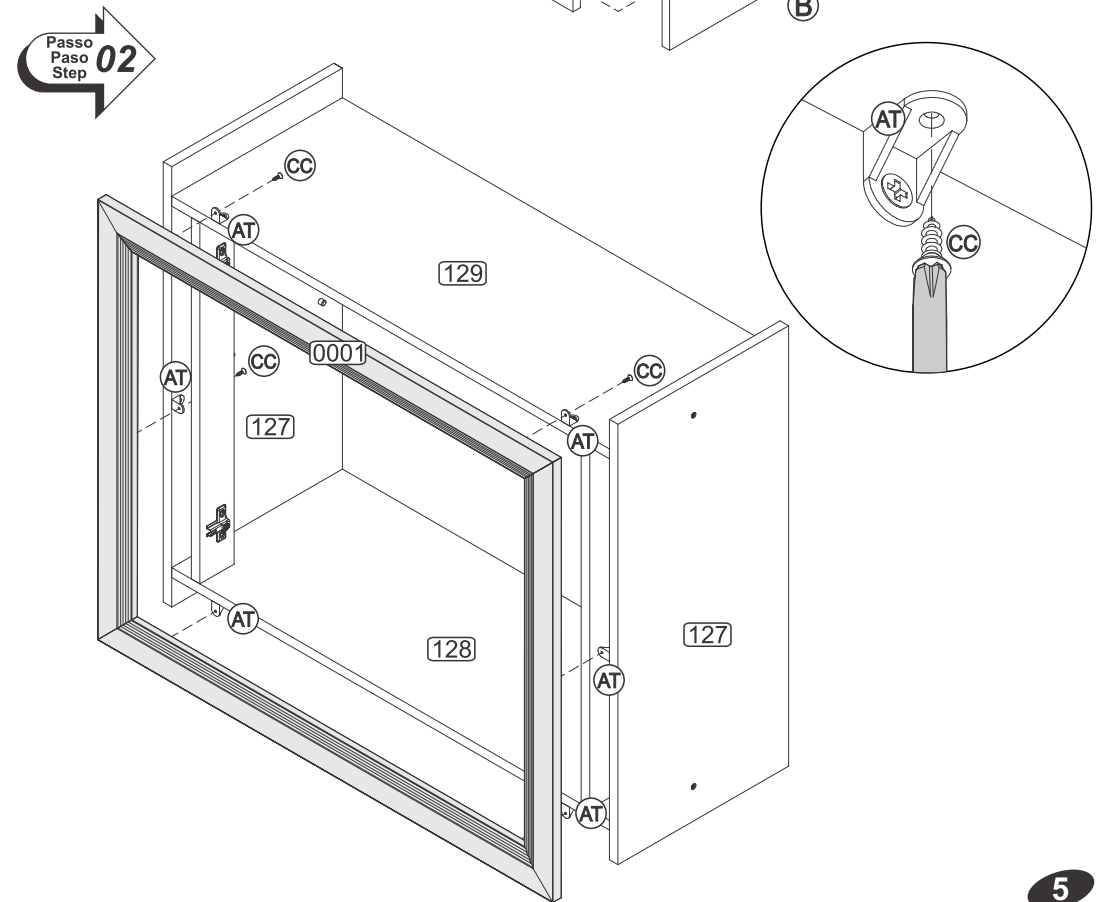
<b>POR</b>	<b>LISTA DE PEÇAS</b>	<b>ESP</b>	<b>LISTA DE PIEZAS</b>	<b>ENG</b>	<b>PART LIST</b>
Nº	DENOMINAÇÃO	Nº	DENOMINACIÓN	Nº	DESCRIPTION
127	- LATERAL	127	- LATERAL	127	- SIDE
128	- BASE	128	- BASE	128	- BASE
129	- TAMPO	129	- TAPA	129	- TOP
130	- PRATELEIRA	130	- ESTANTE	130	- SHELF
131	- COSTA	131	- RESPALDO	131	- BACK
147	- PORTA	147	- PUERTA	147	- DOOR
926	- PILASTRA	926	- PILASTRA	926	- DOOR STOP
0001	- MOLDURA	0001	- MOLDURA	0001	- FRAME
9672	- PERFIL I	9672	- PERFIL I	9672	- I PROFILE

PRÉ-MONTAGEM / PRÉ-ARMADO / PRÉ-ASSEMBLAGE

Passo  
Paso  
Step **01**

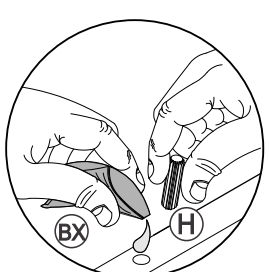
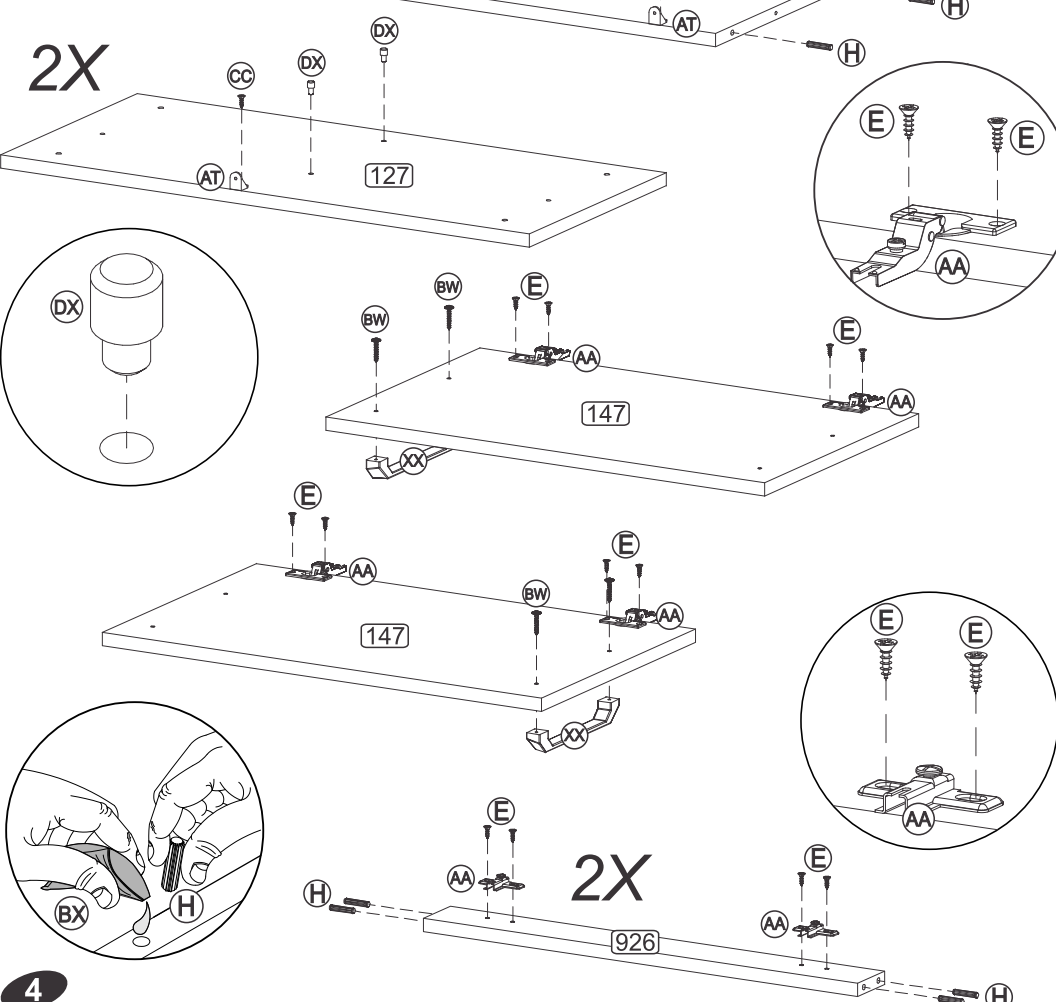


Passo  
Paso  
Step **02**



Ref.:5023 - 27/Outubro/2014 - Rev. 01

2X



4

5