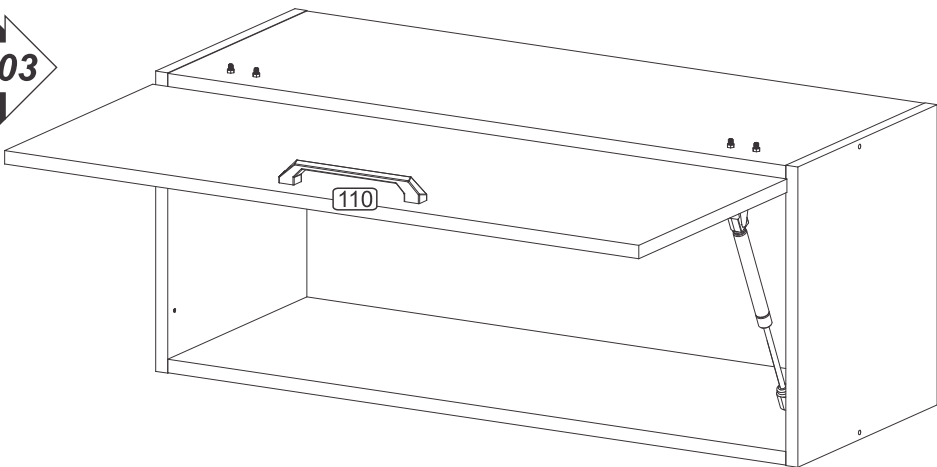
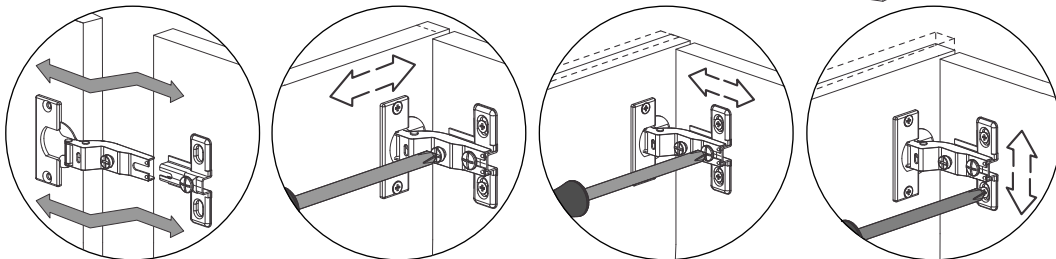


Passo
Paso
Step
03



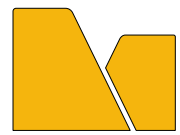
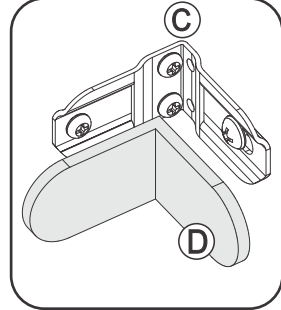
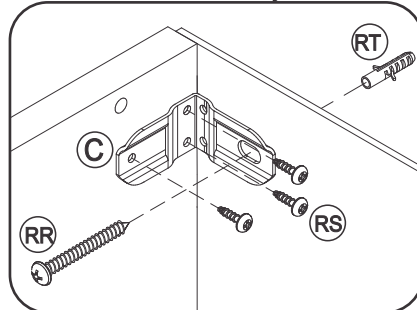
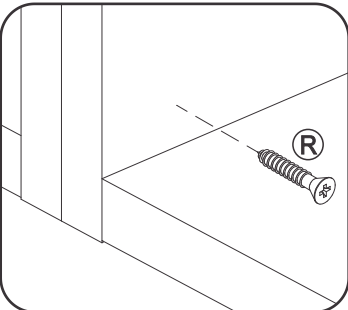
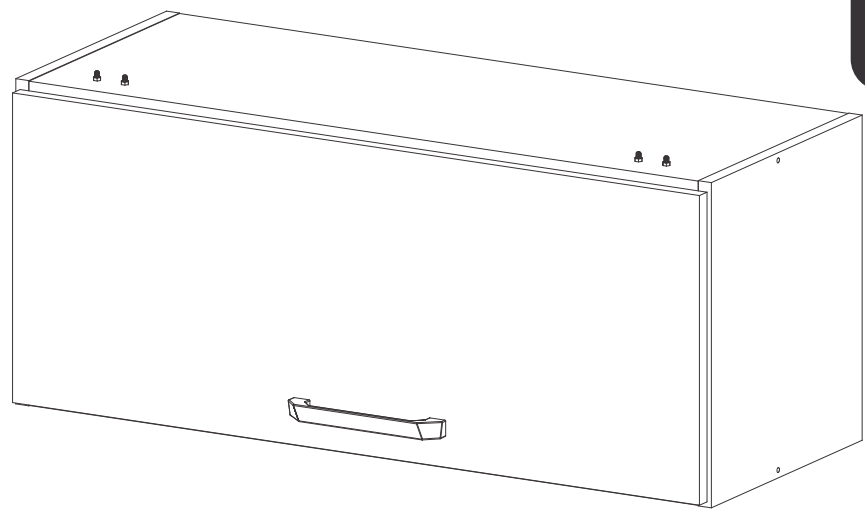
INSTRUÇÕES DE MONTAGEM INSTRUCCIONES DE ARMADO ASSEMBLY INSTRUCTIONS

REF.: 5025



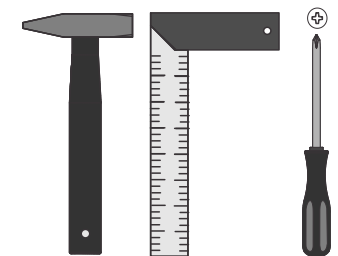
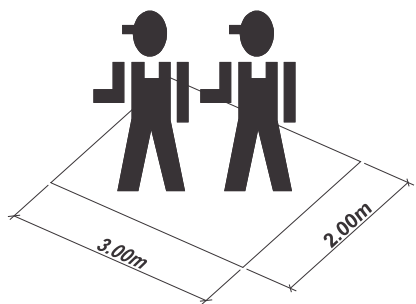
União dos Módulos / Unión de los módulos / Pieces Junction

Fixação na Parede / Montaje en la Pared
Wall Assembly


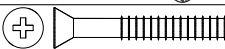




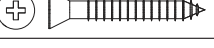
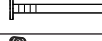






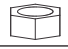





MULTIMÓVEIS *decor*

Rua Carlos Dreher Neto, 1918, Fone: (54) 2102 4000, FAX: (54) 2102 4050
CEP 95700-000 - BENTO GONÇALVES - RS - BRASIL
CNPJ: 00.349.443/0001-92
e-mail: multimoveis@multimoveis.com / site: www.multimoveis.com

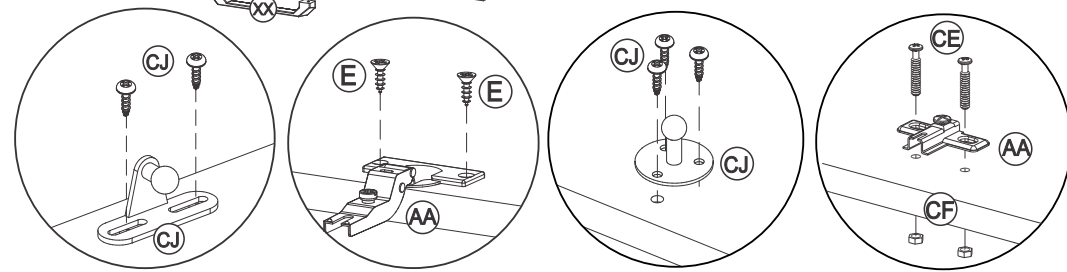
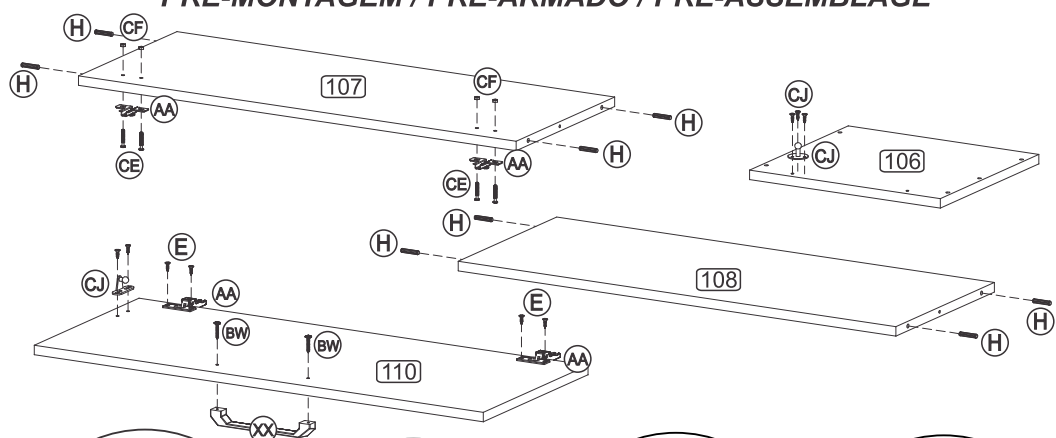



LISTA DE FERRAGENS / LISTA DE MATERIALES / HARDWARE LIST


A		Tampa Adesiva	08
B		Parafuso 4,5 x 50	04
C		Suporte Aéreo	02
D		Capa p/ Suporte Aéreo	02
E		Parafuso 3,5 x 14	04
H		Cavilha 6,0 x 30	08
R		Parafuso 4,0 x 25	04
Y		Prego 10 x 10	15
AA		Dobradiça	02

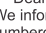
BW		Parafuso 3,5 x 25	02
BX		Bisnaga de Cola 5g	01
CE		Parafuso MAQ 5/32X1	04
CF		Porca sexravada 5/32	04
CJ		Pistão	01
XX		Puxador 160mm	01
RR		5,0 x 45	02
RS		3,5 x 14	06
RT		Bucha Ø8mm	02

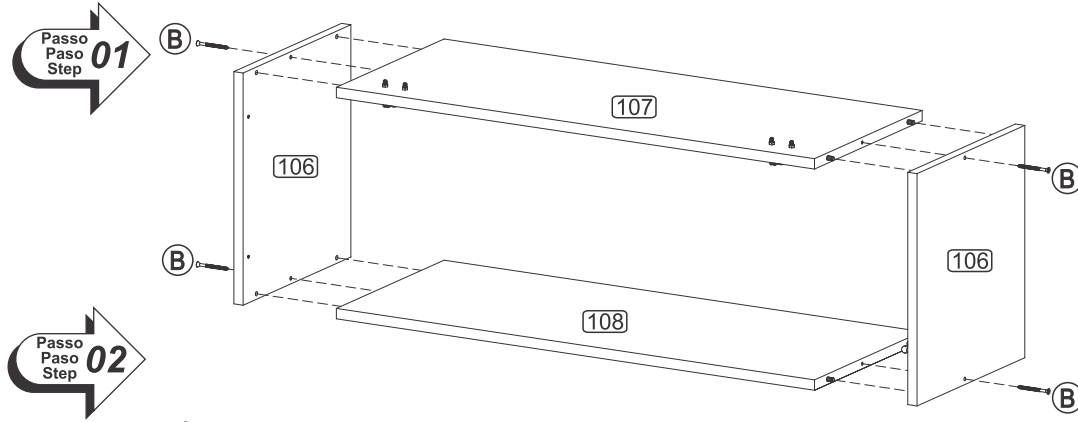
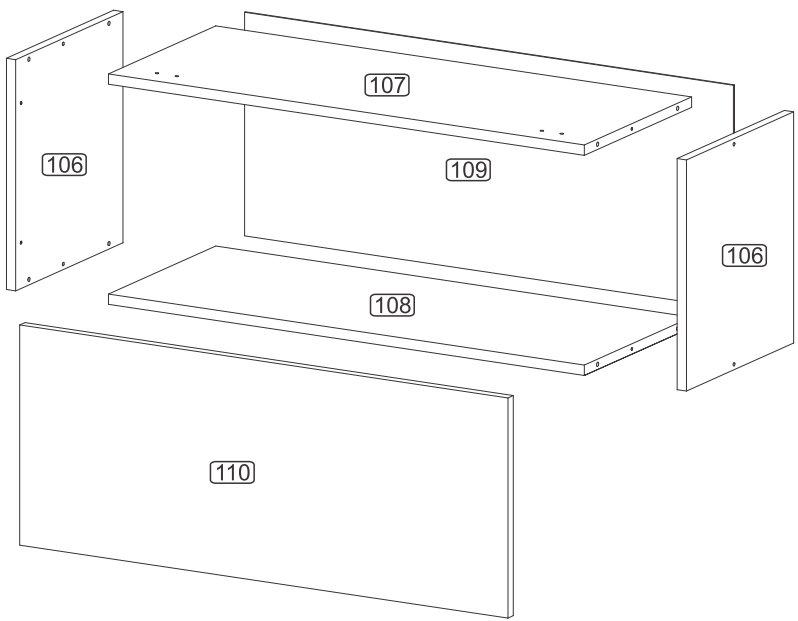
PRÉ-MONTAGEM / PRÉ-ARMADO / PRÉ-ASSEMBLAGE



 Senhor montador!
Informamos que a numeração das peças encontra-se no topo das mesmas conforme desenho acima.

 Señor Armador!
Les informamos que la numeración de las piezas encuentre arriba de las mismas, de acuerdo al modelo arriba.

 Dear Assembler!
We inform you that the number of each piece is located on the top of it, according to the model shown above.



POR

LISTA DE PEÇAS

Nº	DENOMINAÇÃO
106	LATERAL
107	TAMPO
108	BASE
109	COSTA
110	PORTA

ESP

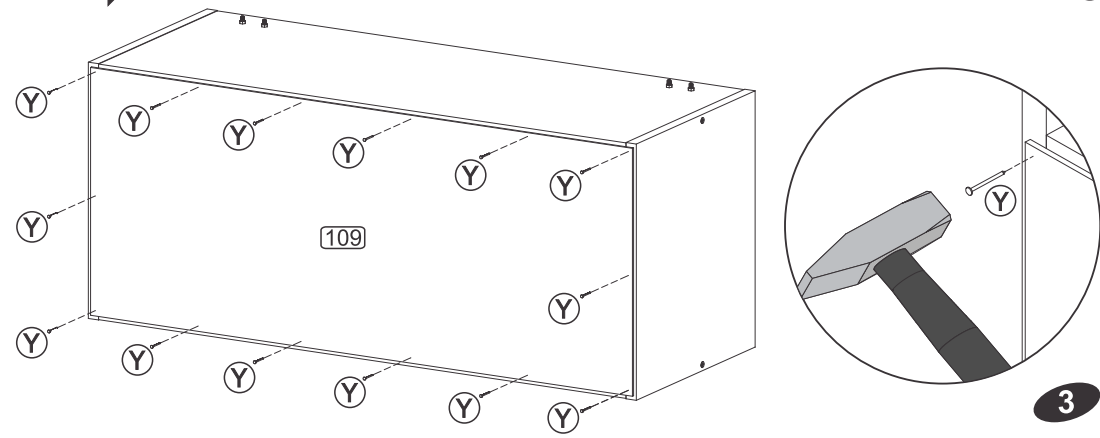
LISTA DE PIEZAS

Nº	DENOMINACIÓN
106	LATERAL
107	TAPA
108	BASE
109	RESPALDO
110	PUERTA

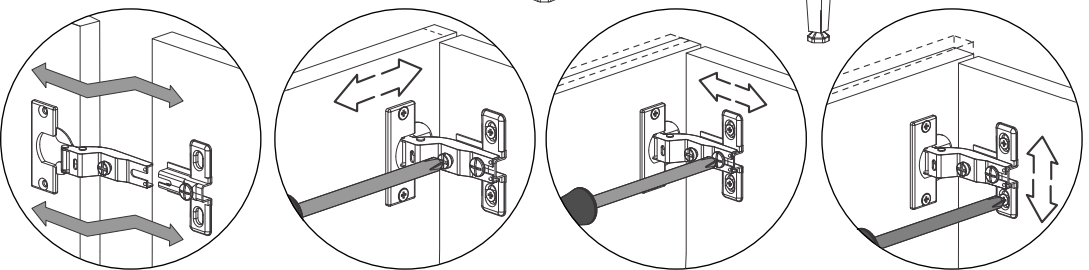
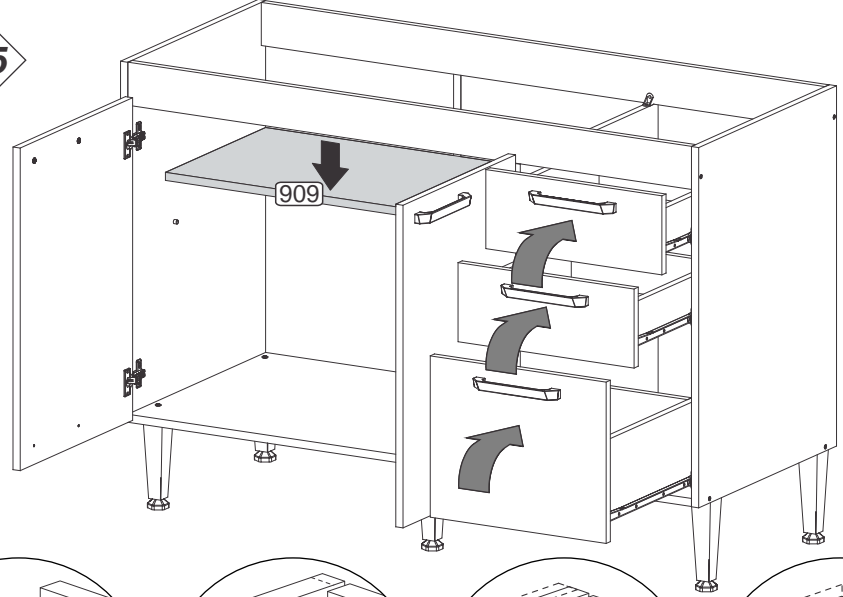
ENG

PART LIST

Nº	DESCRIPTION
106	SIDE
107	TOP
108	BASE
109	BACK
110	DOOR

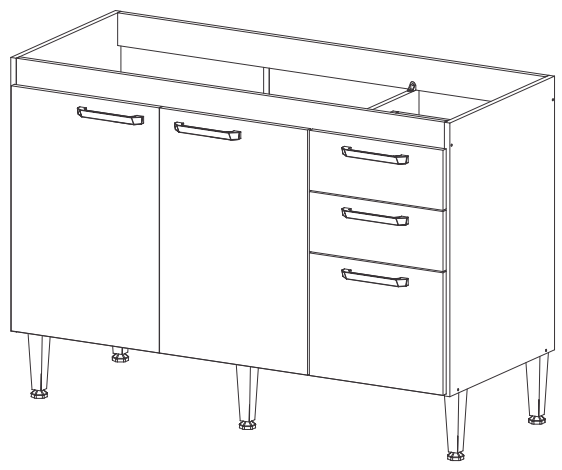


Passo
Paso
Step **05**

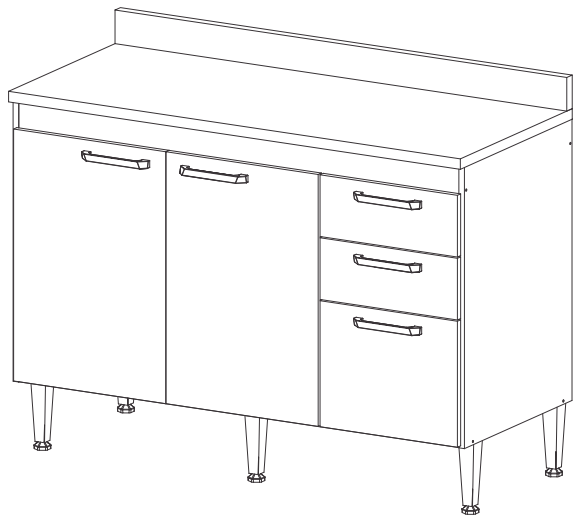


INSTRUÇÕES DE MONTAGEM INSTRUCCIONES DE ARMADO ASSEMBLY INSTRUCTIONS

REF.: 5026/5032

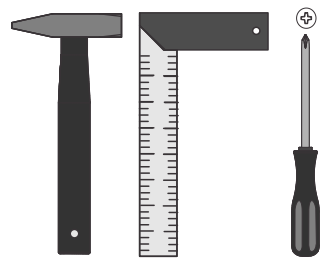
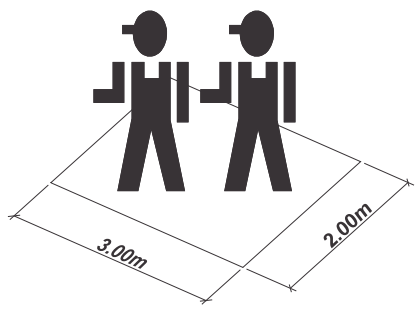
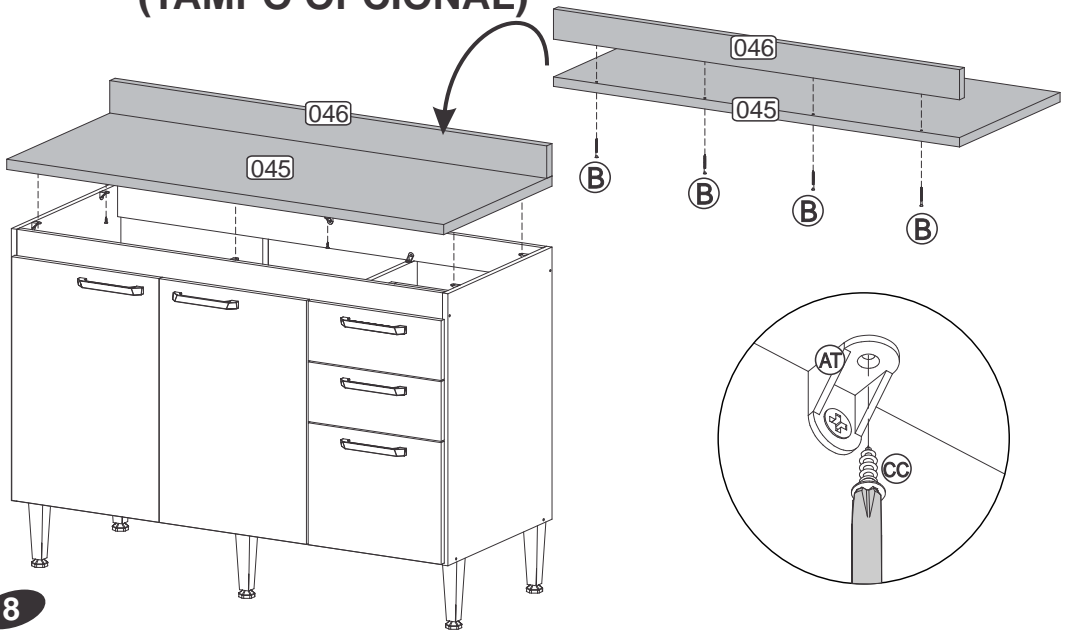


**REF. 5026
BALCÃO
1200MM
SEM
TAMPO**







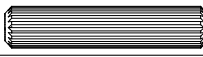


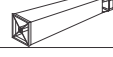
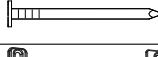





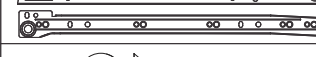



**REF. 5032
BALCÃO
1200MM
COM TAMPO**

FIXAÇÃO DO TAMPO E RODATAMPO (TAMPO OPCIONAL)

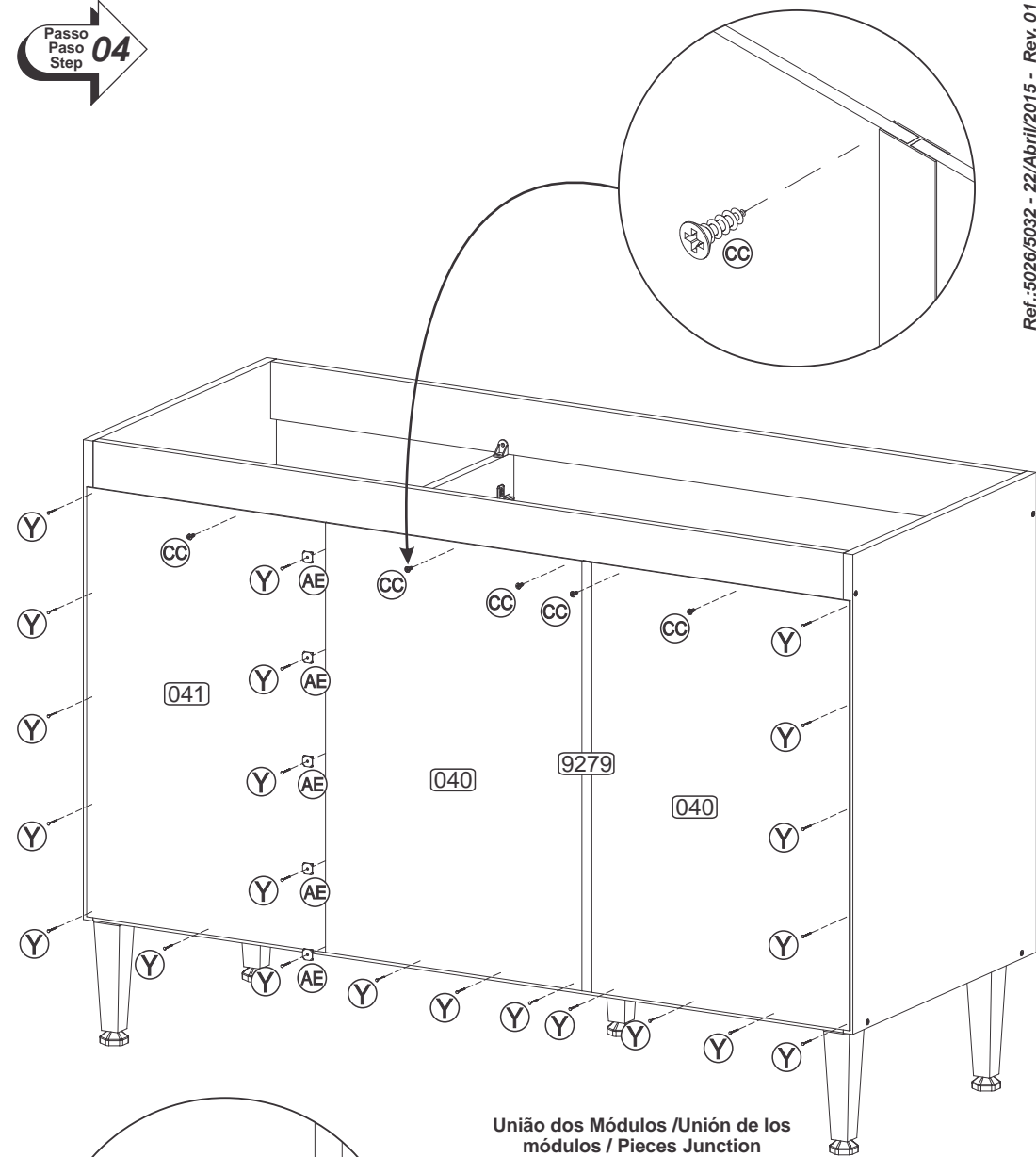


LISTA DE FERRAGENS / LISTA DE MATERIALES / HARDWARE LIST




Passo
Paso
Step **04**

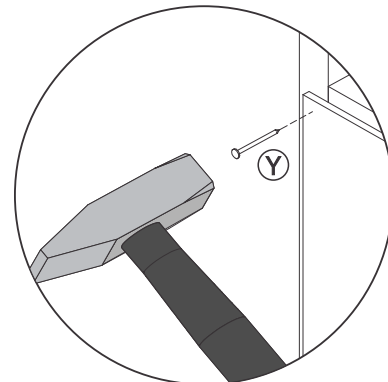
A		Tampa Adesiva	10
B		Parafuso 4,5 x 50	10
D		Parafuso 4,0 x 35	12
E		Parafuso 3,5 x 14	16
H		Cavilha 6,0 x 30	16
R		Parafuso 4,0 x 25	04
S		Parafuso 5,0 X 45	05
X		Pé com Regulagem	05
Y		Prego 10 x 10	40
AA		Dobradiça	04
AE		Fixador de Costas	05
AT		Cantoneira Plástica	10
BW		Parafuso 3,5 x 25	10
BX		Bisnaga de Cola 5g	01
CA		Corrediça	03
CC		3,5 X 12	50
DX		Suporte de Prateleira 5mm	04
XX		Puxador 160mm	05

Utilizar a régua abaixo para medir as ferragens:

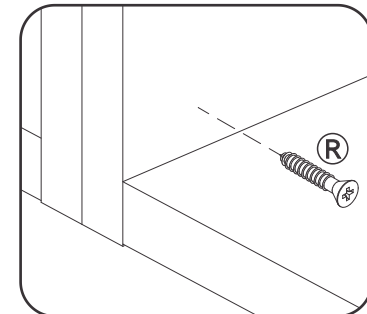


SOMENTE PARA A REF. 5032

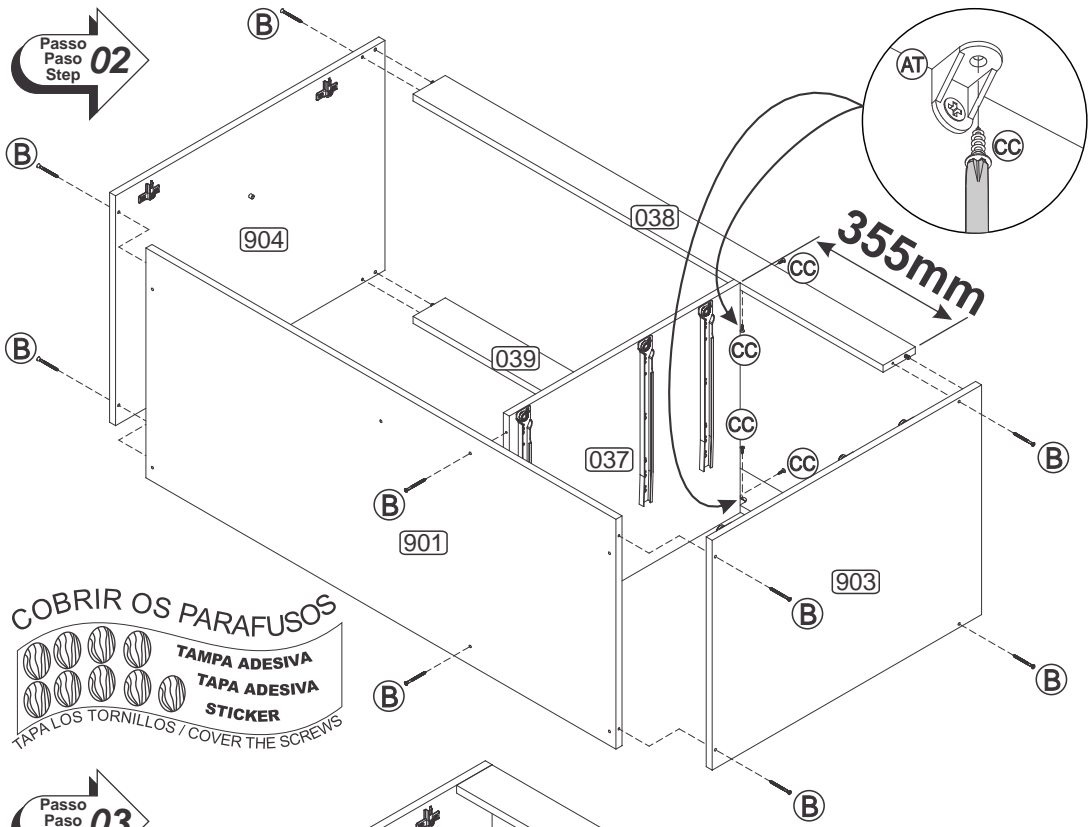
B		Parafuso 4,5 x 50	04
AT		Cantoneira Plástica	06
CC		3,5 X 12	12



União dos Módulos / Unión de los módulos / Pieces Junction

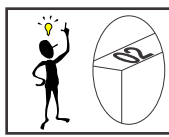
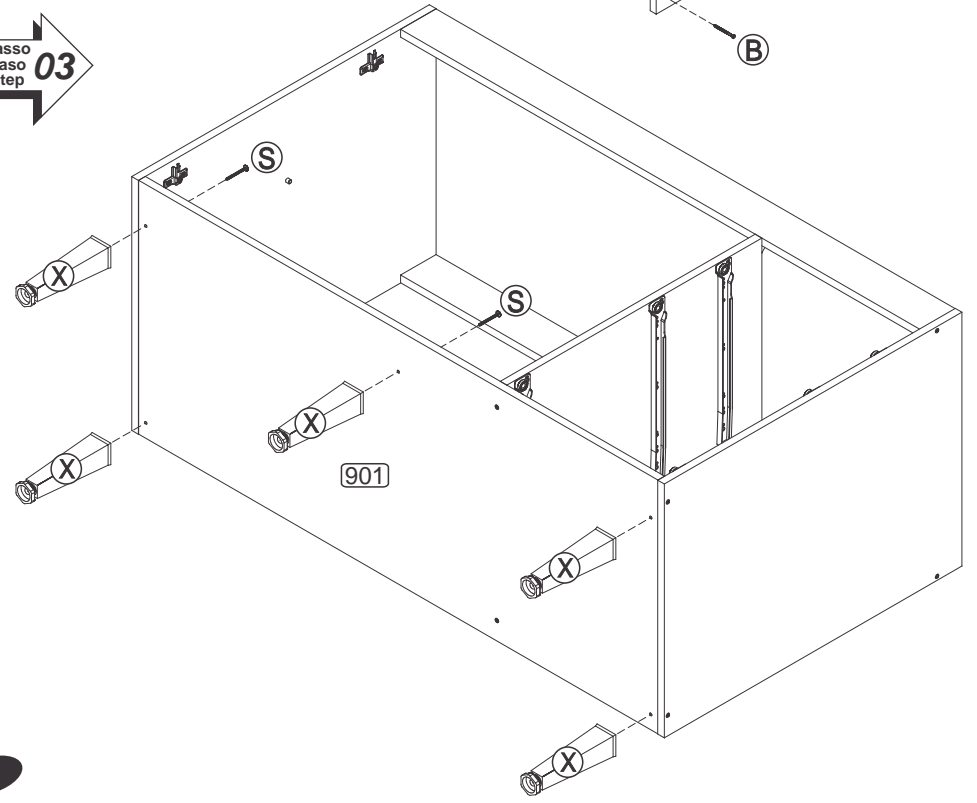


Passo
Paso
Step
02



COBRIR OS PARAFUSOS
TAMPA ADESIVA
TAPA ADESIVA
STICKER
TAPA LOS TORNILLOS / COVER THE SCREWS

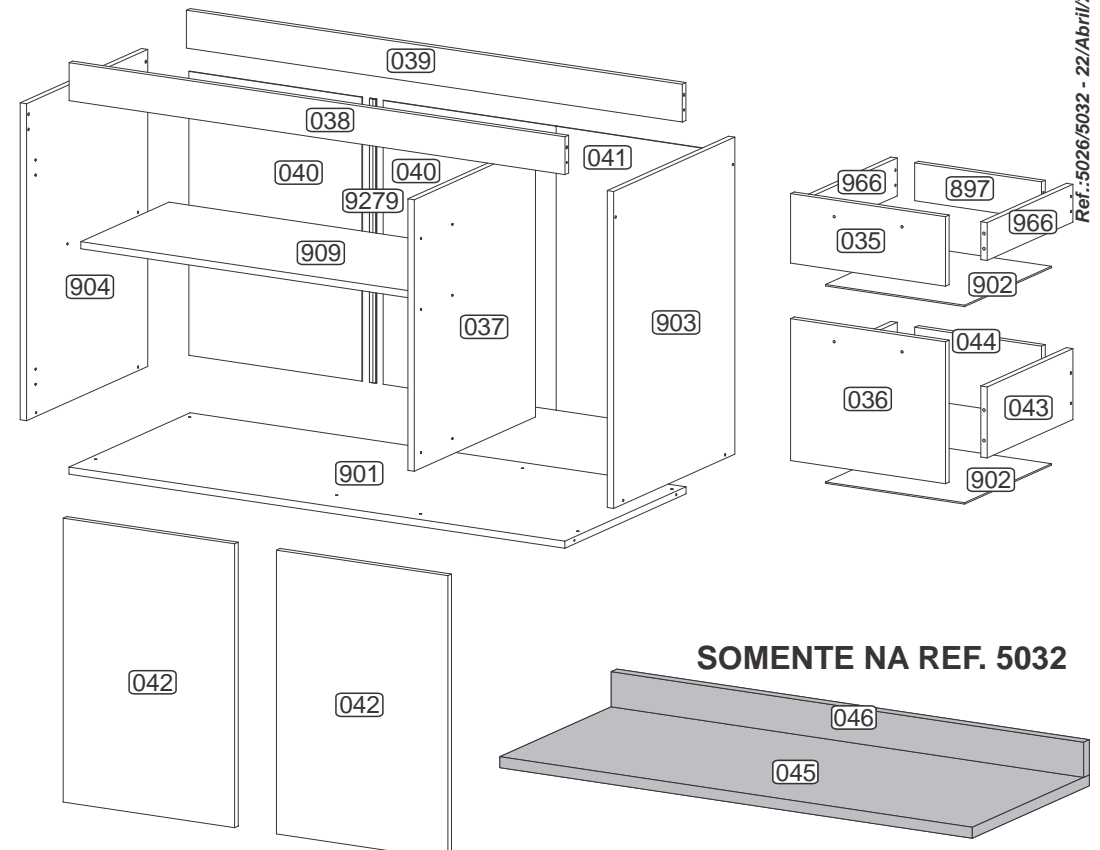
Passo
Paso
Step
03



Senhor montador!
Informamos que a numeração
das peças encontra-se no
topo das mesmas conforme
desenho acima.

Señor Armador!
Les informamos que la
numeración de las
piezas encuentranse
arriba de las mismas, de
acuerdo al modelo arriba.

Dear Assembler!
We inform you that the
number of each piece is
located on the top of it,
according to the
model shown above.



SOMENTE NA REF. 5032

POR

LISTA DE PEÇAS

N°	DENOMINAÇÃO
035	FRENTE GAVETA MENOR
036	FRENTE GAVETA MAIOR
037	DIVISÃO
038	TRAVESSA
039	TRAVESSA TRASEIRA
040	COSTA MAIOR
041	COSTA MENOR
042	PORTA
043	LATERAL GAVETA MAIOR
044	COSTA GAVETA MAIOR
897	COSTA DE GAVETA
901	BASE
902	FUNDO DE GAVETA
903	LATERAL DIREITA
904	LATERAL ESQUERDA
909	PRATELEIRA MOVEL
9279	PERFIL I

ESP

LISTA DE PIEZAS

N°	DENOMINACIÓN
035	FRENTE CAJÓN MENOR
036	FRENTE CAJÓN MAYOR
037	DIVISIÓN
038	TRAVIESA
039	TRAVIESA TRASERA
040	RESPALDO MAYOR
041	RESPALDO MENOR
042	PUERTA
043	LATERAL CAJÓN MAYOR
044	RESPALDO CAJÓN MAYOR
897	RESPALDO CAJÓN
901	BASE
902	FONDO CAJÓN
903	LATERAL DERECHA
904	LATERAL IZQUIERDA
909	ESTANTE MOVIL
9279	PERFIL I

ENG

PART LIST

N°	DESCRIPTION
035	SMALLER FRONT DRAWER
036	LARGER FRONT DRAWER
037	DIVISION
038	CROSS BAR
039	BACK BEAM
040	LARGER BACK
041	SMALLER BACK
042	DOOR
043	LARGER DRAWER SIDE
044	LARGER DRAWER BACK
897	DRAWER BACK
901	BASE
902	BOTTOM DRAWER
903	RIGHT SIDE
904	LEFT SIDE
909	MOVABLE SHELF
9279	I PROFILE

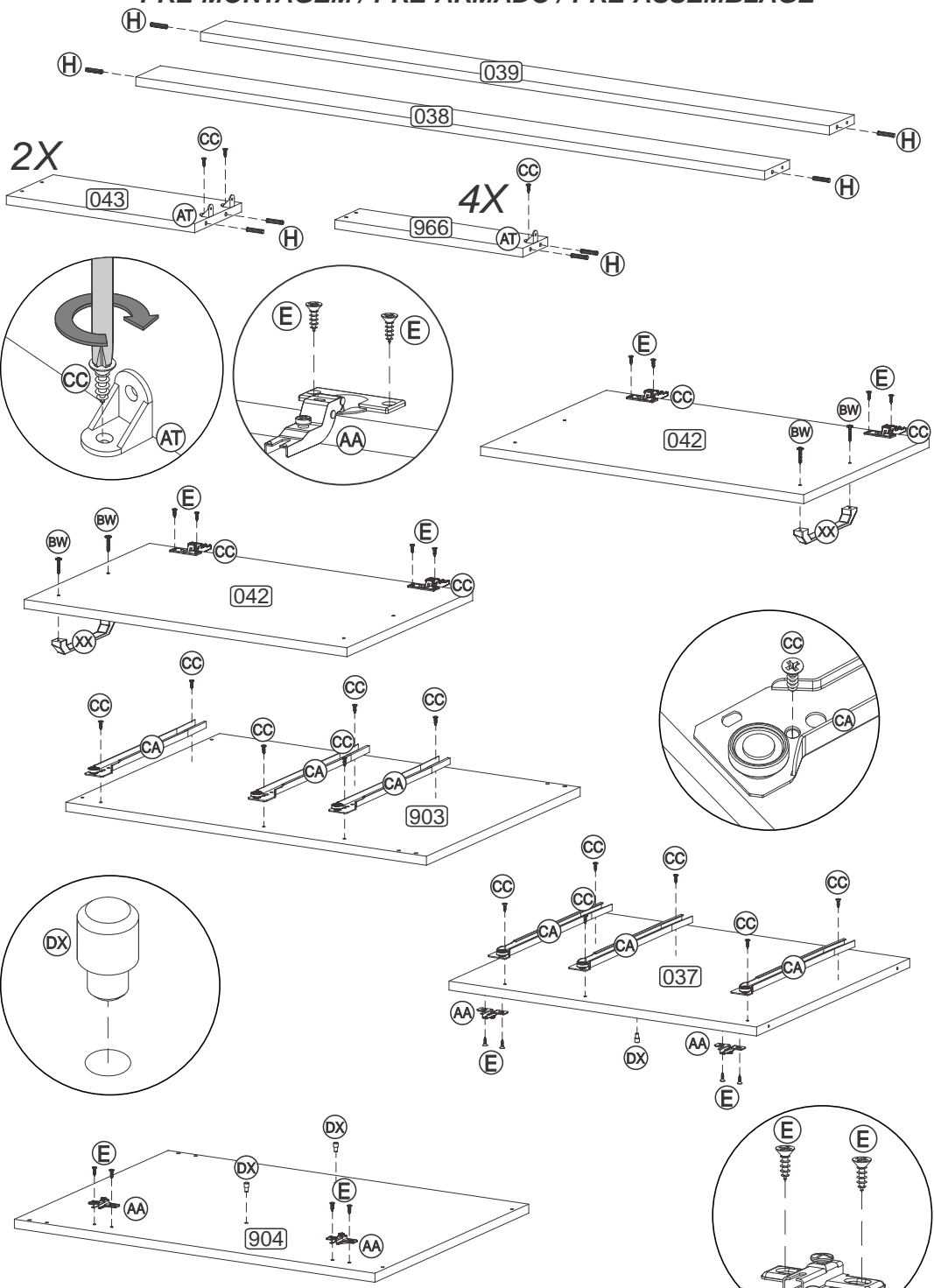
SOMENTE PARA REF. 5032

045	TAMPO
046	MOLDURA

045	TAPA
046	MOLDURA

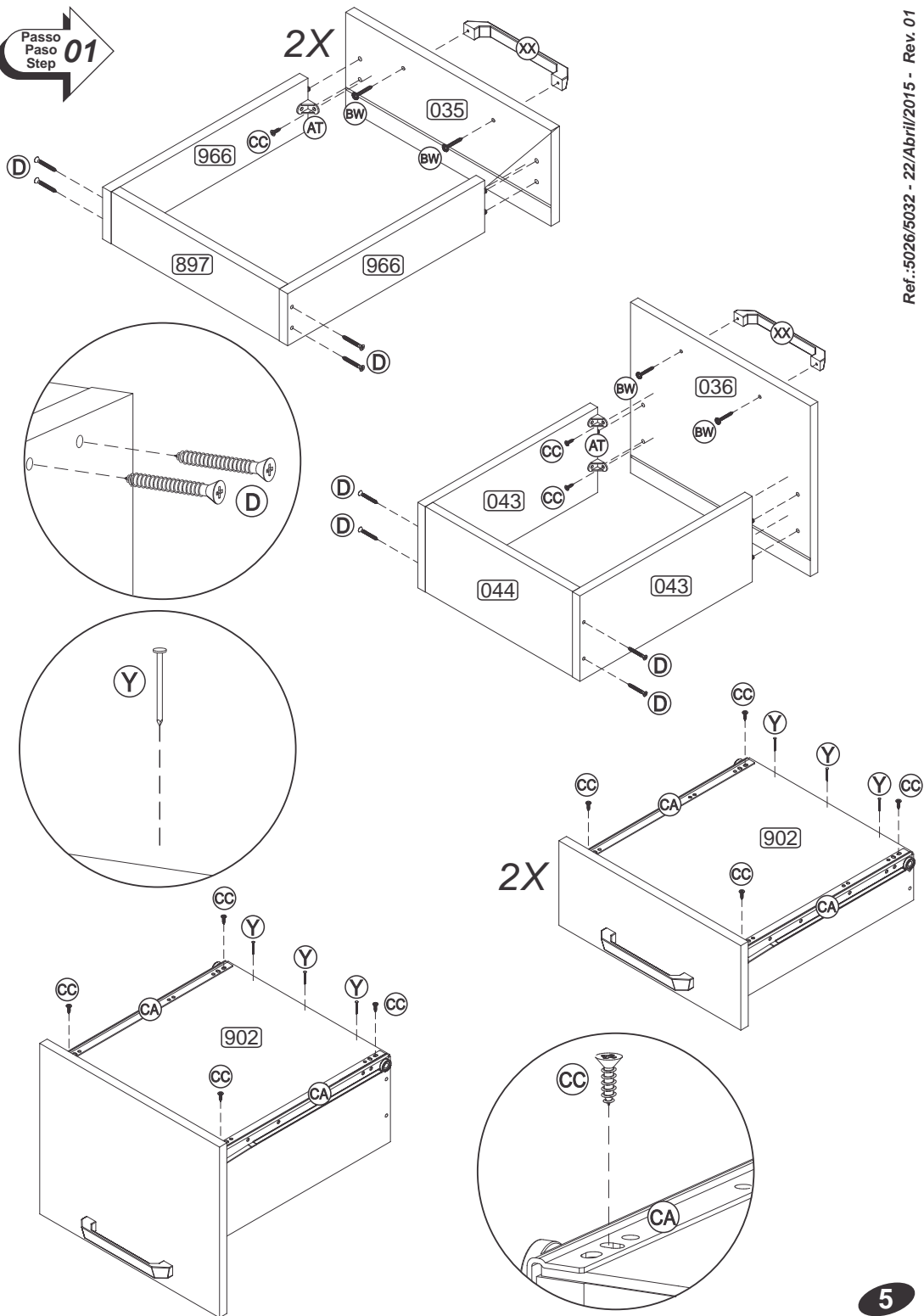
045	TOP
046	FRAME

PRÉ-MONTAGEM / PRÉ-ARMADO / PRÉ-ASSEMBLAGE



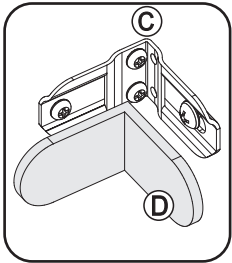
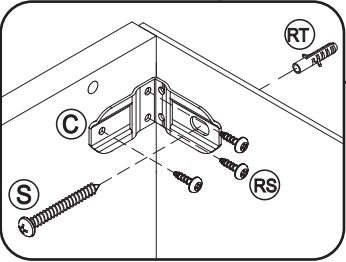
4

Passo
Paso
Step
01

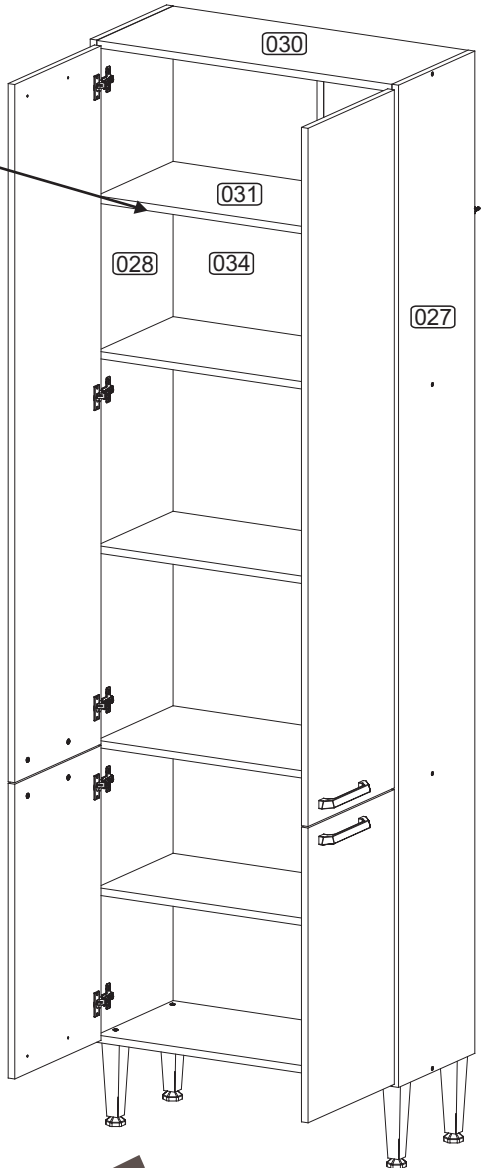
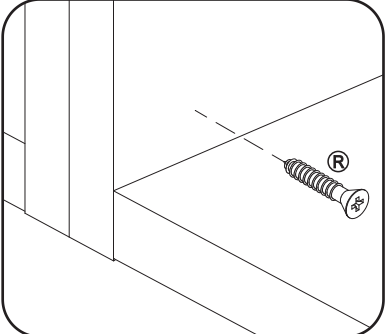


5

Fixação na Parede/Montaje en la Pared
Wall Assembly

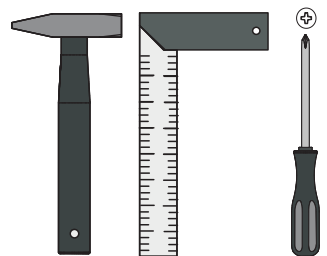
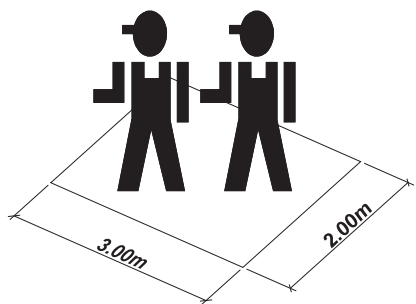
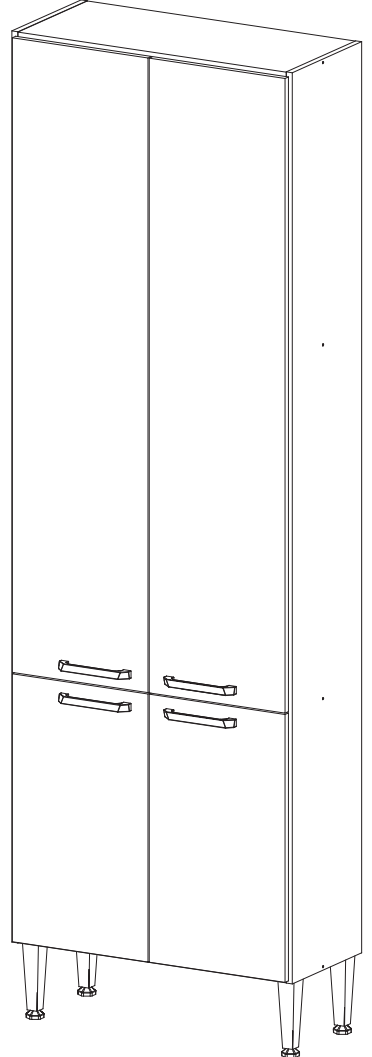


União dos Módulos / Unión de los módulos / Pieces Junction



INSTRUÇÕES DE MONTAGEM INSTRUCCIONES DE ARMADO ASSEMBLY INSTRUCTIONS

REF.: 5021




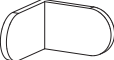

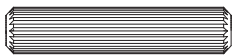












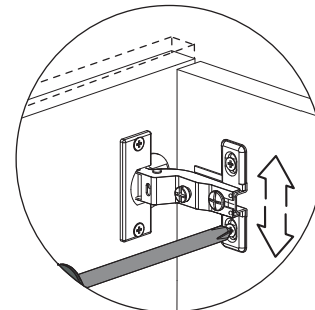
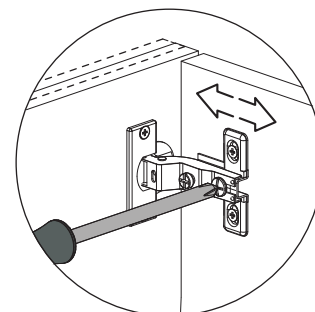
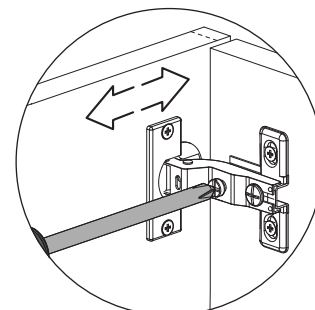
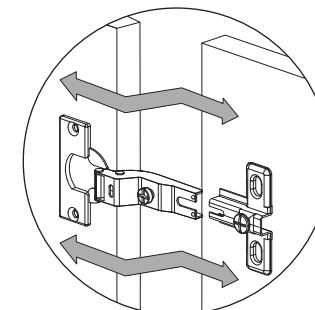
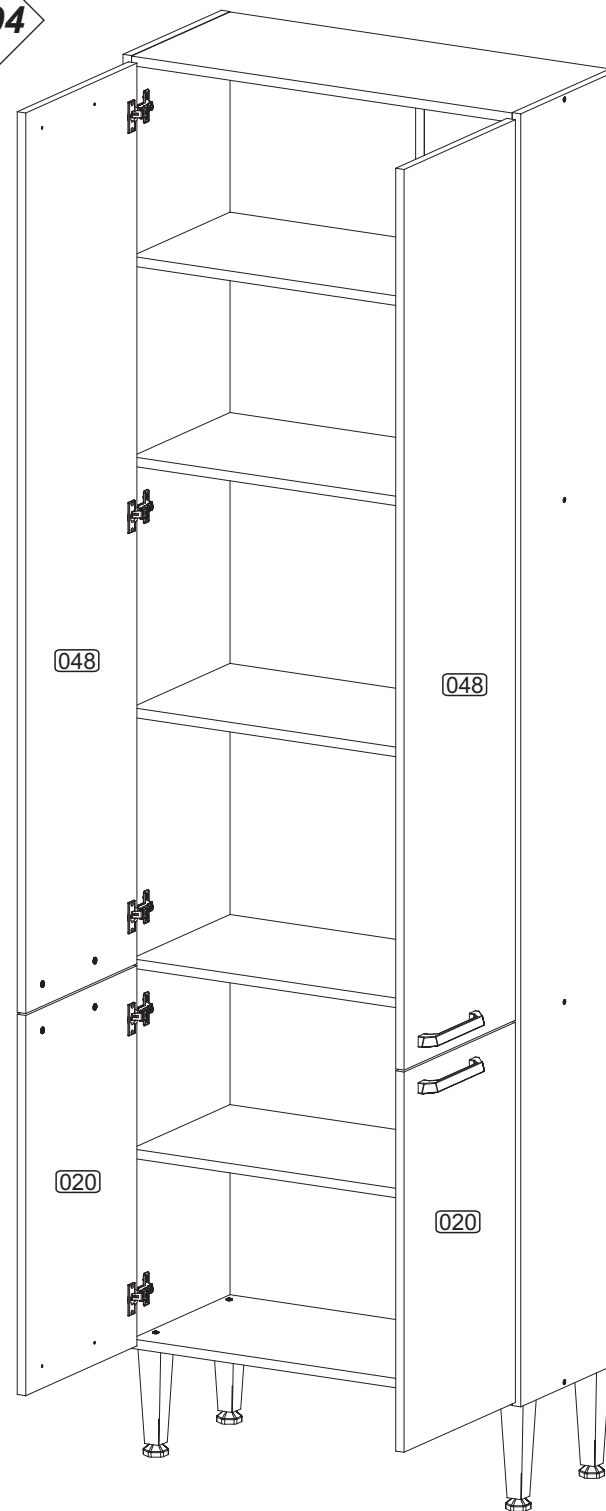
MULTIMÓVEIS *decor*

Rua Carlos Dreher Neto, 1918, Fone: (54) 2102 4000, FAX: (54) 2102 4050
CEP 95700-000 - BENTO GONÇALVES - RS - BRASIL
CNPJ: 00.349.443/0001-92
e-mail: multimoveis@multimoveis.com / site: www.multimoveis.com

LISTA DE FERRAGENS / LISTA DE MATERIALES / HARDWARE LIST

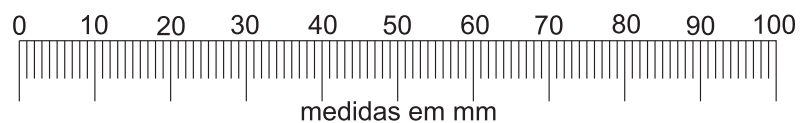
Passo
Paso
Step **04**

A		Tampa Adesiva	12
B		Parafuso 4,5 x 50	08
C		Suporte Aéreo	02
D		Capa p/ Suporte Aéreo	02
E		Parafuso 3,5 x 14	40
H		Cavilha 6,0 x 30	28
R		Parafuso 4,0 x 25	04
X		Pé com Regulagem	04
Y		Prego 10 x 10	60
AA		Dobradiça	10
BW		Parafuso 3,5 x 25	08
BX		Bisnaga de Cola 5g	01
XX		Puxador 160mm	04
S		5,0 x 45	06
RS		3,5 x 14	06
RT		Bucha Ø8mm	02

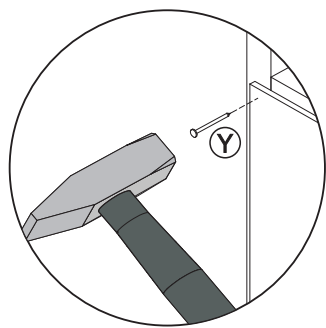
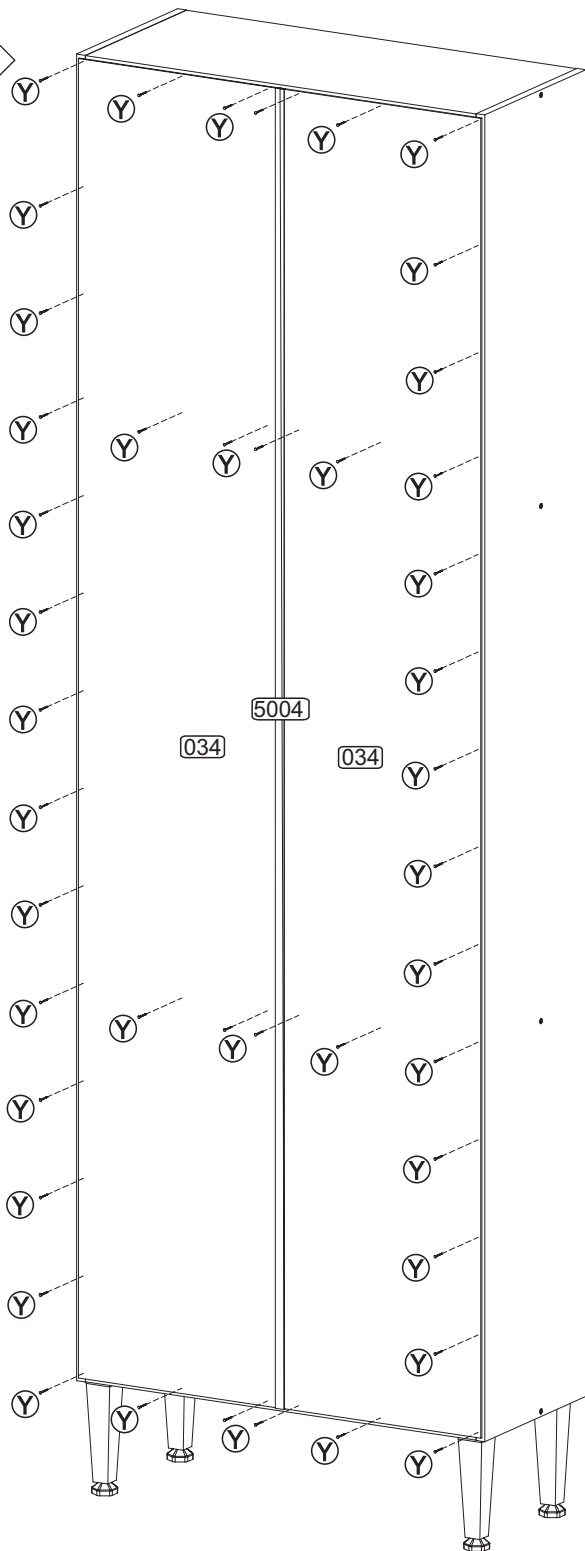


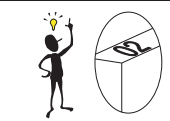
Ref.:5021 - 31/Outubro/2014 - Rev. 04

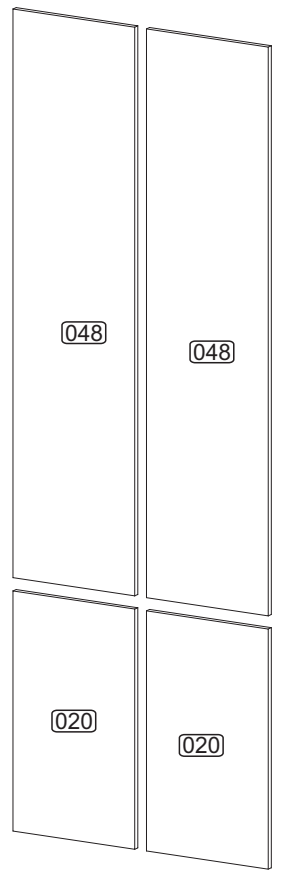
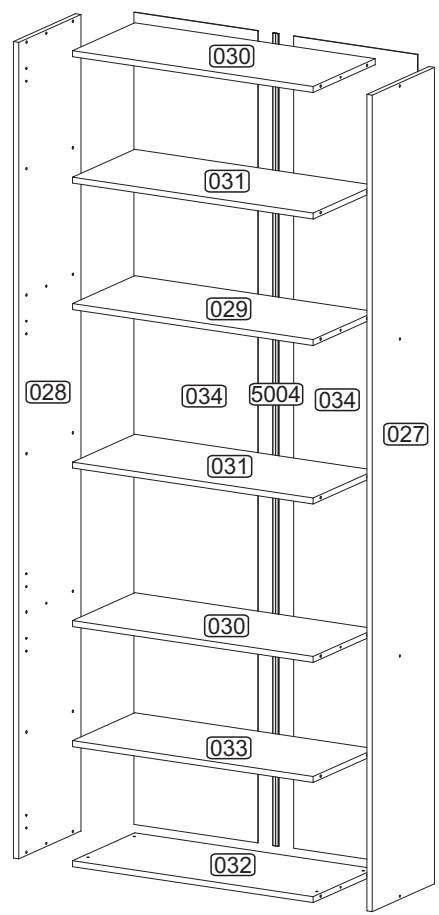
Utilizar a régua abaixo para medir as ferragens:



Passo
Paso
Step **03**




Senhor montador!
 Informamos que a numeração das peças encontra-se no topo das mesmas conforme desenho acima.
Señor Armador!
 Les informamos que la numeración de las piezas encuentranse arriba de las mismas, de acuerdo al modelo arriba.
Dear Assembler!
 We inform you that the number of each piece is located on the top of it, according to the model shown above.



POR

LISTA DE PEÇAS
Nº DENOMINAÇÃO

- 020 - PORTA INFERIOR
- 027 - LATERAL DIREITA
- 028 - LATERAL ESQUERDA
- 029 - PRATELEIRA
- 030 - TAMPO / PRATELEIRA
- 031 - PRATELEIRA CAVILHA
- 032 - BASE
- 033 - PRATELEIRA INFERIOR
- 034 - COSTA
- 048 - PORTA MAIOR
- 5004 - PERFIL I

ESP

LISTA DE PIEZAS
Nº DENOMINACIÓN

- 020 - PUERTA INFERIOR
- 027 - LATERAL DERECHA
- 028 - LATERAL IZQUIERDA
- 029 - ESTANTE
- 030 - TAPA / ESTANTE
- 031 - ESTANTE TARUGO
- 032 - BASE
- 033 - ESTANTE INFERIOR
- 034 - RESPALDO
- 048 - PUERTA MAYOR
- 5004 - PERFIL I

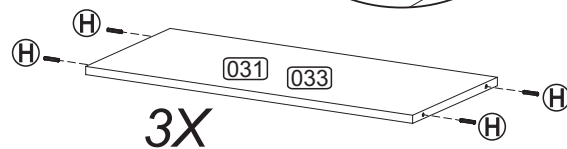
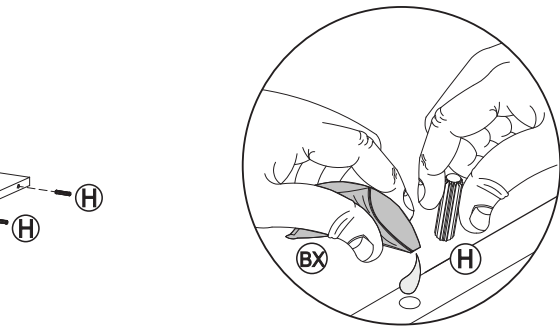
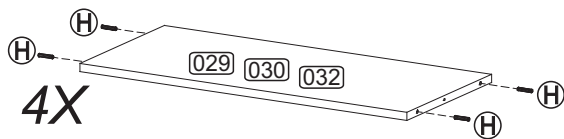
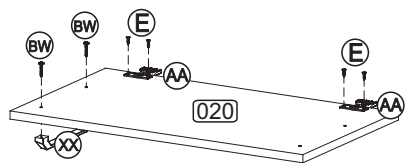
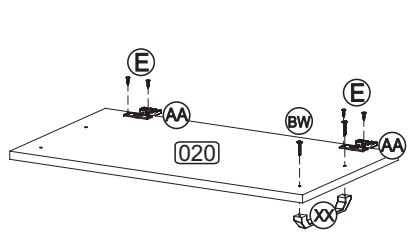
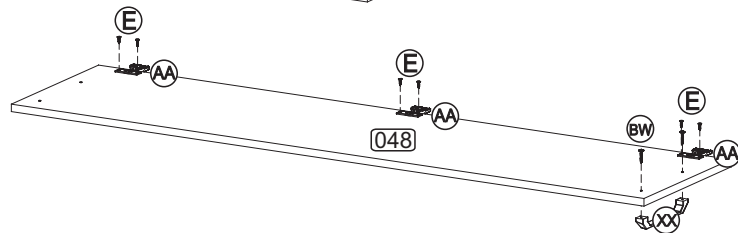
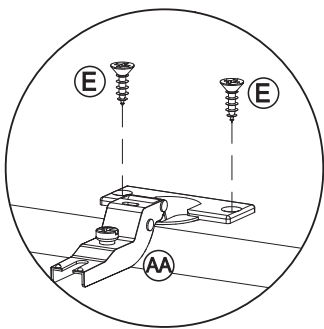
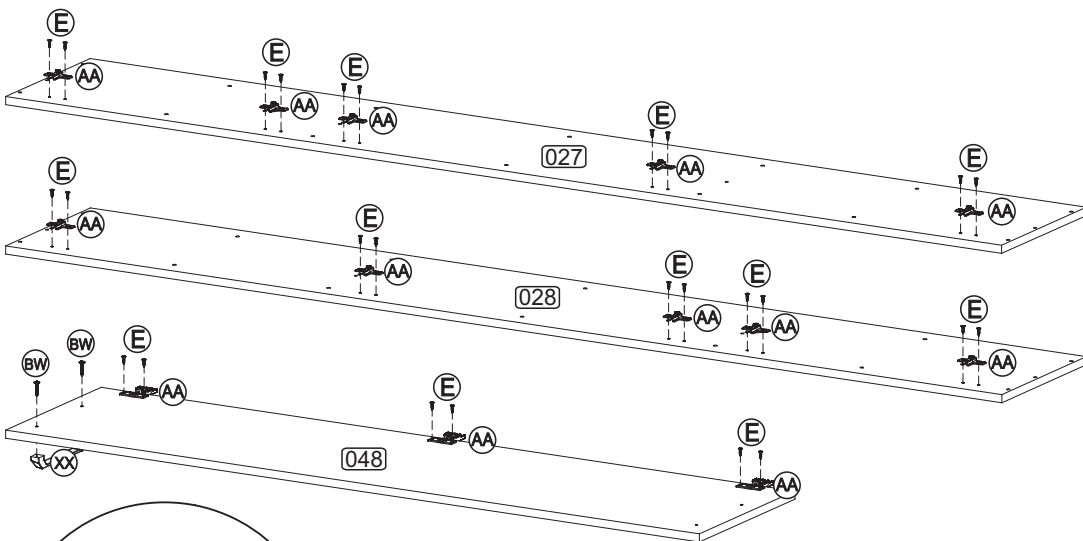
ENG

PART LIST
Nº DESCRIPTION

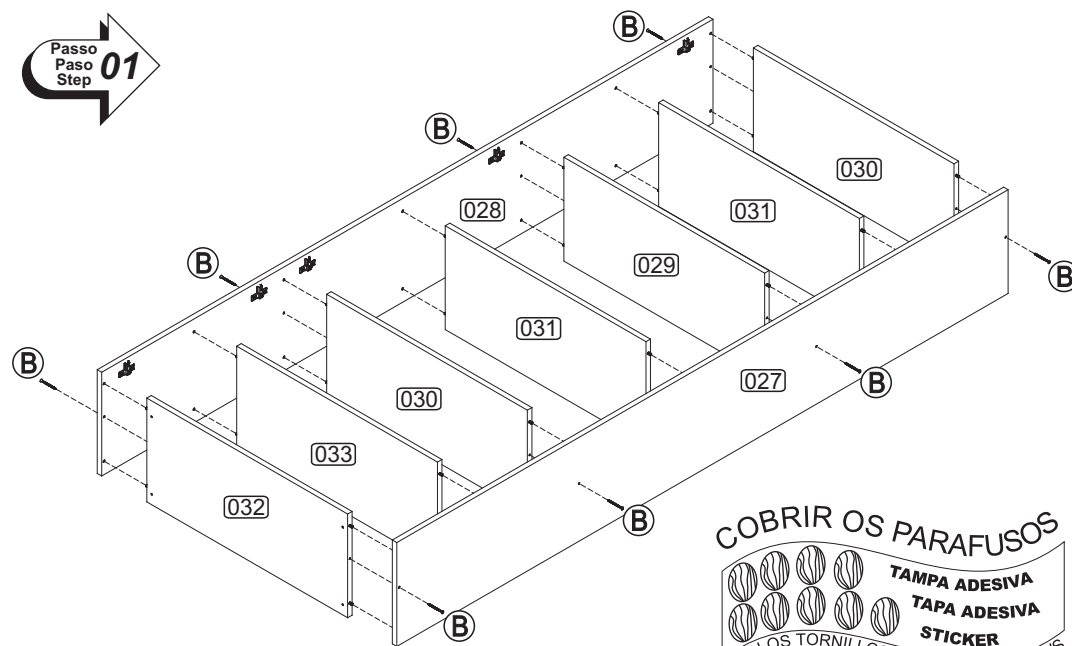
- 020 - LOWER DOOR
- 027 - RIGHT SIDE
- 028 - LEFT SIDE
- 029 - SHELF
- 030 - TOP / SHELF
- 031 - BOLT SHELF
- 032 - BASE
- 033 - LOWER SHELF
- 034 - BACK
- 048 - LARGER DOOR
- 5004 - I PROFILE

PRÉ-MONTAGEM / PRÉ-ARMADO / PRÉ-ASSEMBLAGE

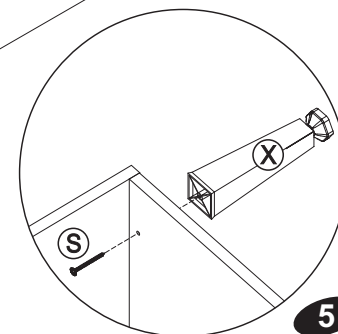
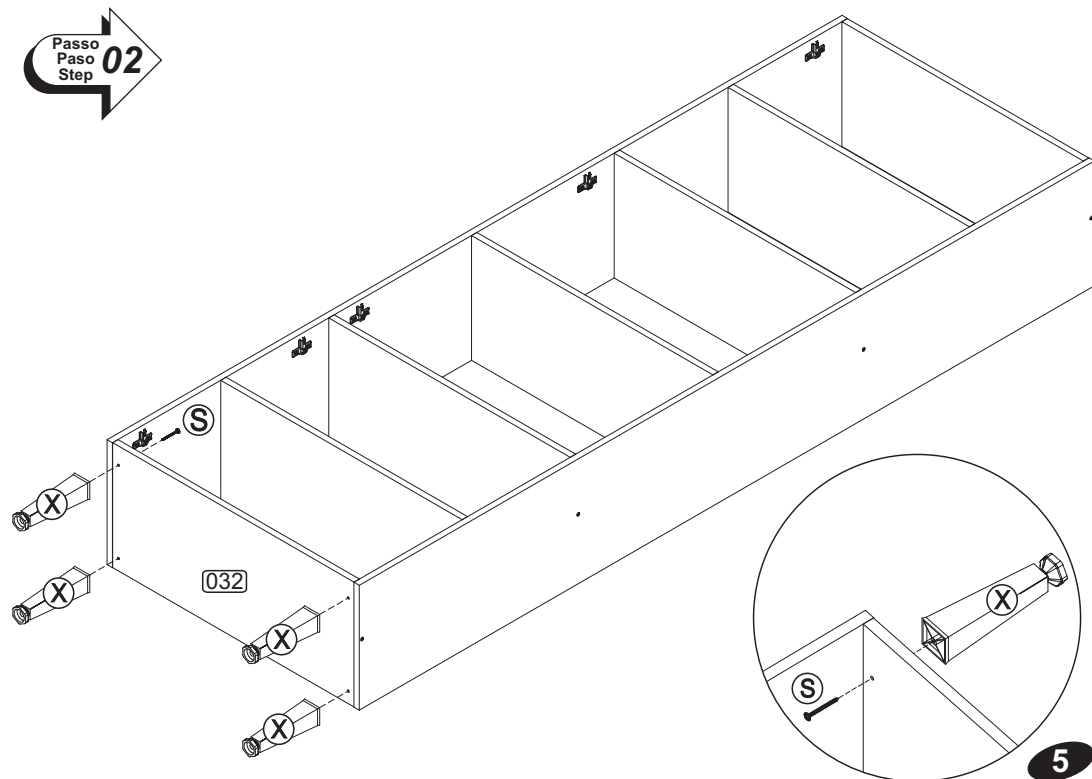
Passo
Paso
Step **01**



Passo
Paso
Step **02**



COBRIR OS PARAFUSOS
TAMPA ADESIVA
TAPA ADESIVA
STICKER
TAPA LOS TORNILLOS / COVER THE SCREWS



ATENÇÃO

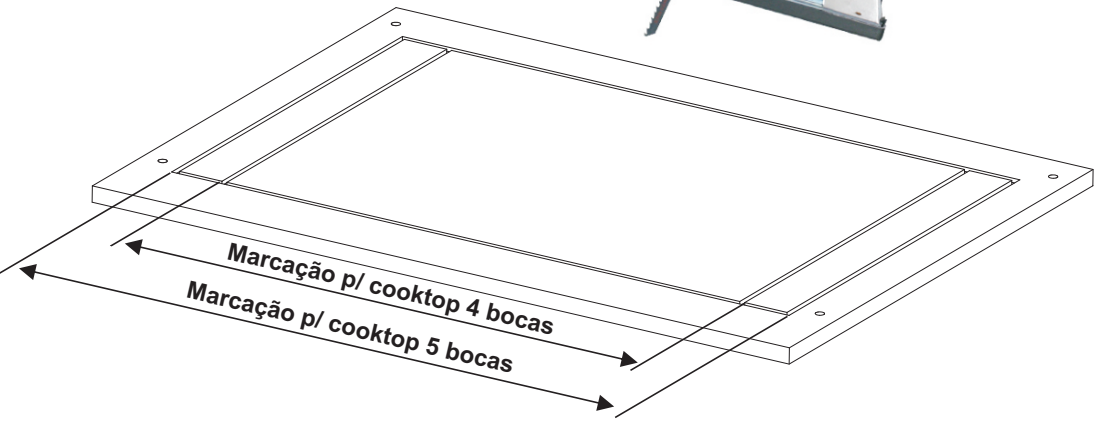
Caso for utilizar no móvel o fogão cooktop, é necessário fazer um recorte no tampo, tomando como base as marcações existentes na parte inferior do tampo, conforme desenho abaixo.

ATENCIÓN

Si utilizar en el mueble el cooktop, es necesario hacer uno recorte en la parte superior, teniendo como base las marcaciones en la parte inferior de la tapa, de acuerdo con el dibujo abajo.

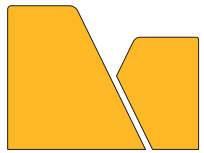
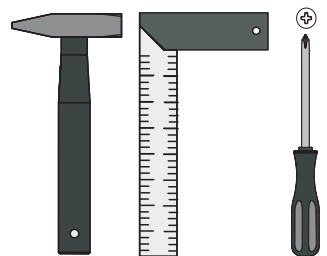
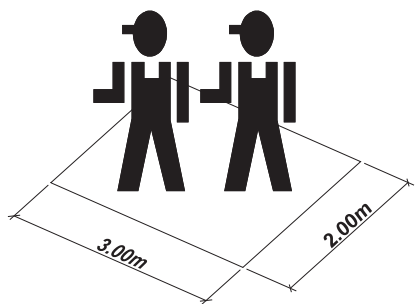
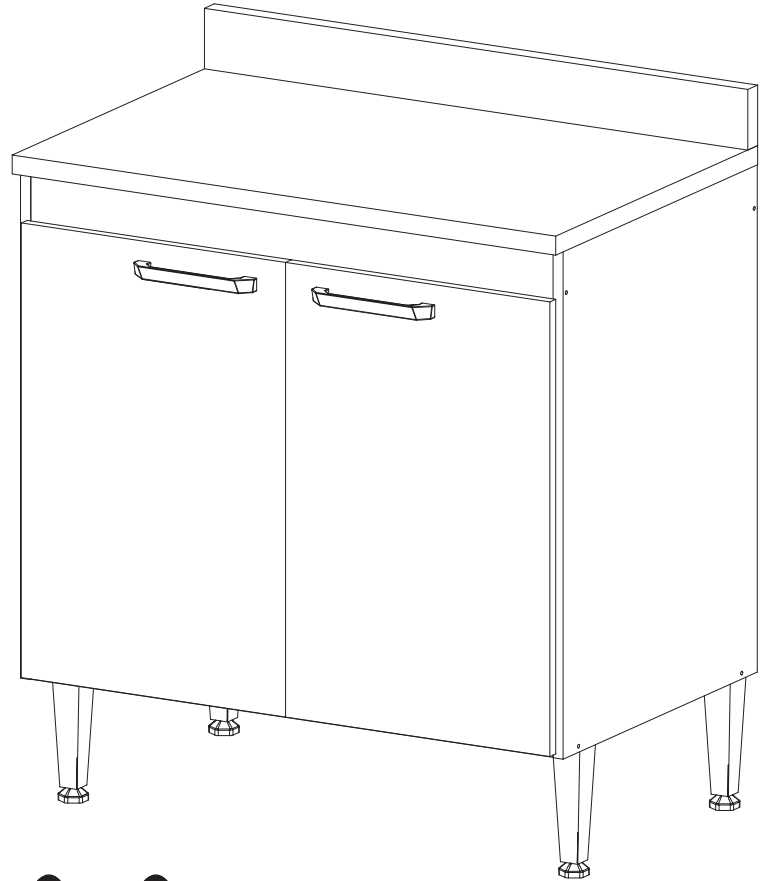
ATTENTION

In case to use the cooktop on the furniture, is necessary to make a cutting (open) on the top, based on the markings on the bottom, as illustrated below.



**INSTRUÇÕES DE MONTAGEM
INSTRUCCIONES DE ARMADO
ASSEMBLY INSTRUCTIONS**








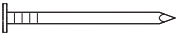







REF.: 5022



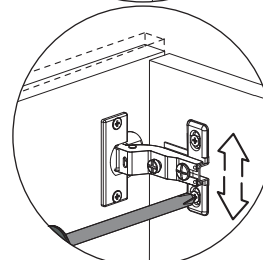
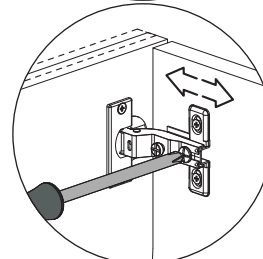
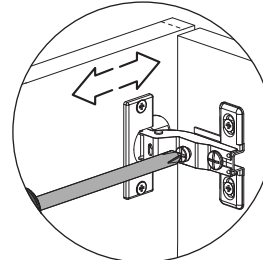
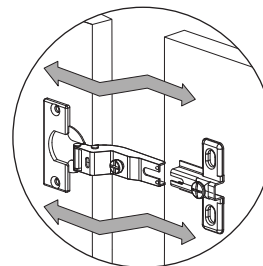
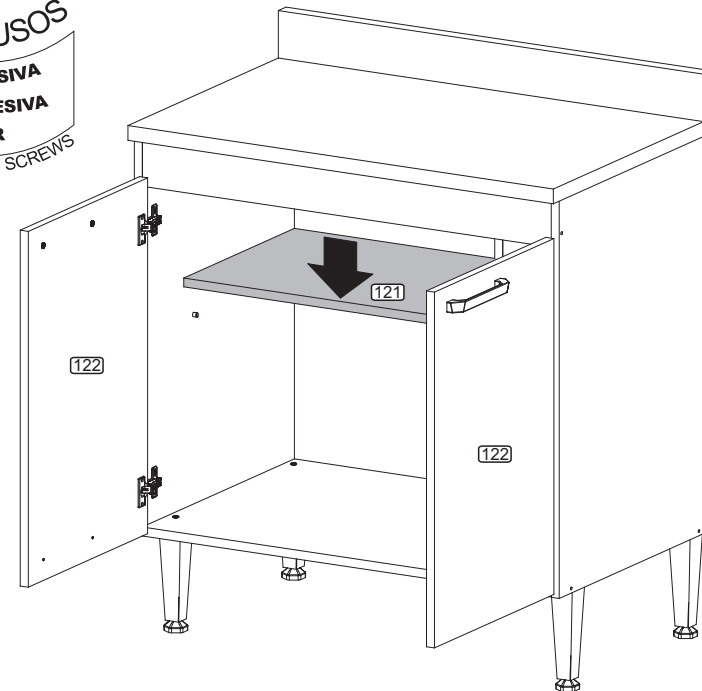
MULTIMÓVEIS
decor

Rua Carlos Dreher Neto, 1918, Fone: (54) 2102 4000, FAX: (54) 2102 4050
CEP 95700-000 - BENTO GONÇALVES - RS - BRASIL
CNPJ: 00.349.443/0001-92
e-mail: multimoveis@multimoveis.com / site: www.multimoveis.com

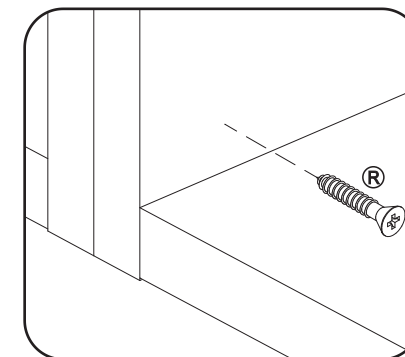
Passo
Paso
Step **05**

A		Tampa Adesiva	12
B		Parafuso 4,5 x 50	11
E		Parafuso 3,5 x 14	16
H		Cavilha 6,0 x 30	04
R		Parafuso 4,0 x 25	04
S		Parafuso 5,0 X 45	04
X		Pé com Regulagem	04
Y		Prego 10 x 10	20
AA		Dobradiça	04
AT		Cantoneira Plástica	06
BW		Parafuso 3,5 x 25	04
BX		Bisnaga de Cola 5g	01
CC		3,5 X 12	16
DX		Suporte de Prateleira 5mm	04
XX		Puxador 160mm	02

COBRIR OS PARAFUSOS
TAMPA ADESIVA
TAPA ADESIVA
STICKER
TAPA LOS TORNILLOS / COVER THE SCREWS

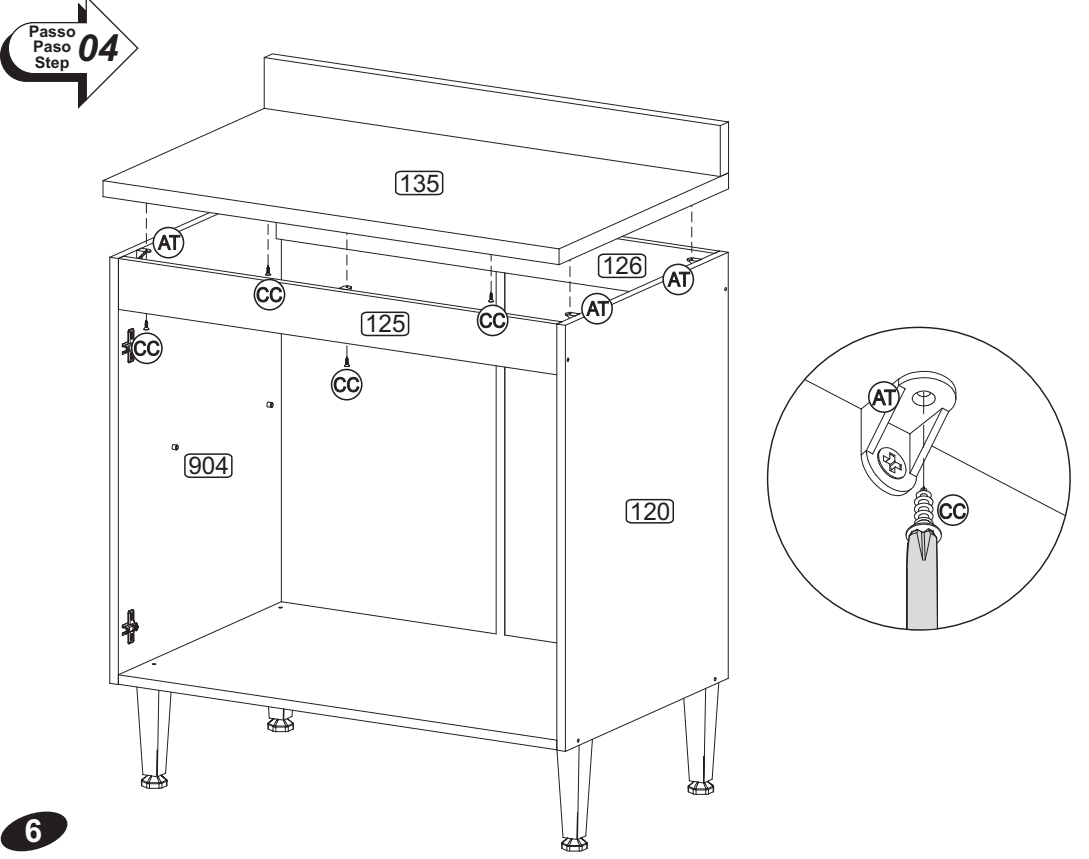
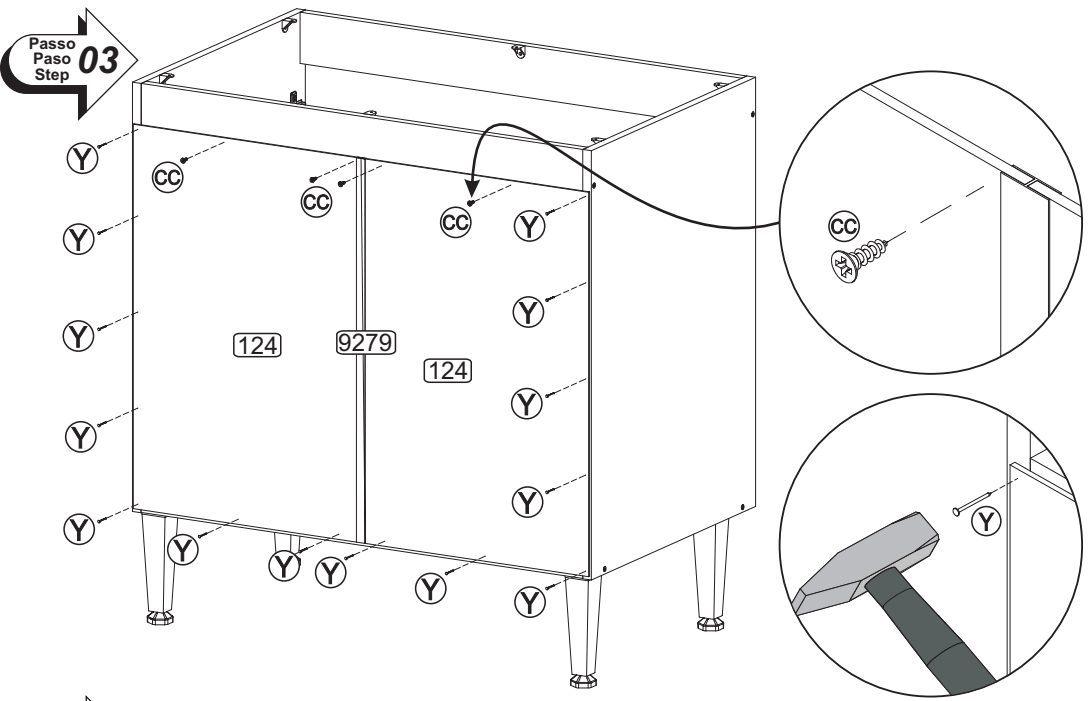




União dos Módulos / Unión de los módulos / Pieces Junction



Utilizar a régua abaixo para medir as ferragens:

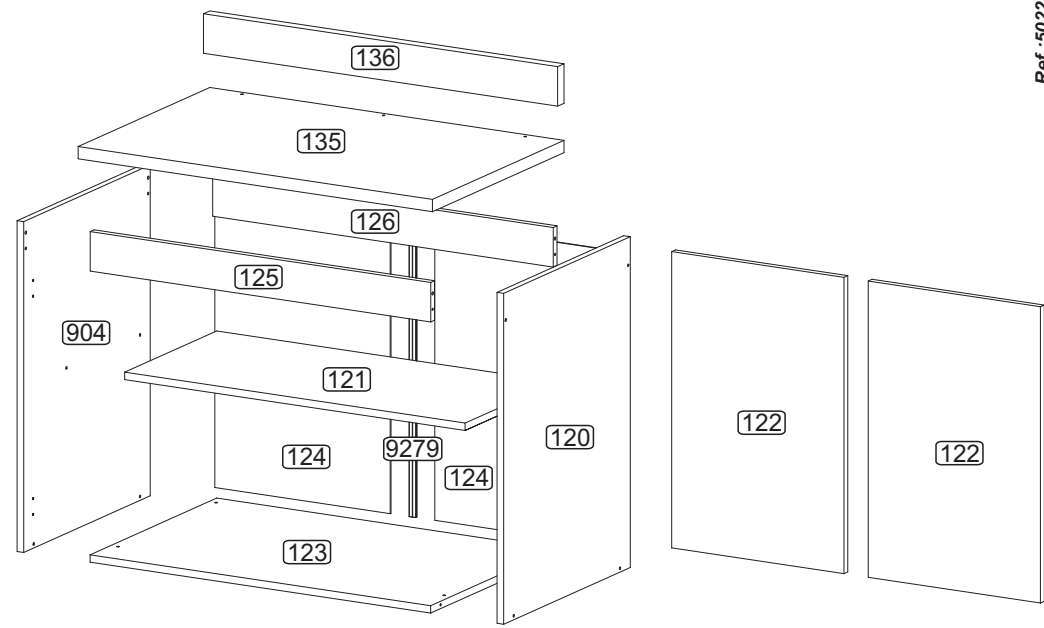




  **Senhor montador!**
Informamos que a numeração das peças encontra-se no topo das mesmas conforme desenho acima.

Señor Armador!
Les informamos que la numeración de las piezas encuentranse arriba de las mismas, de acuerdo al modelo arriba.

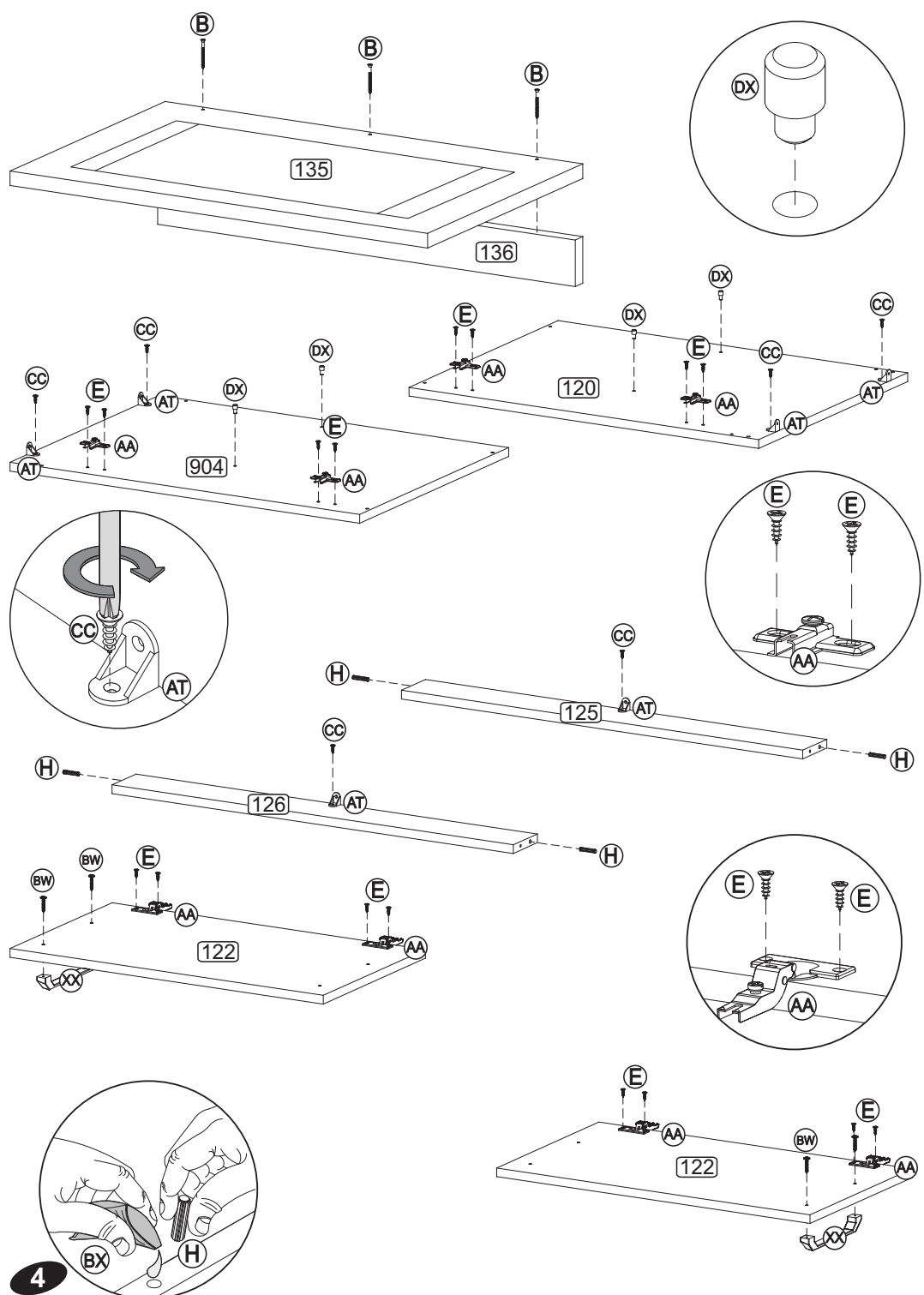
Dear Assembler!
We inform you that the number of each piece is located on the top of it, according to the model shown above.



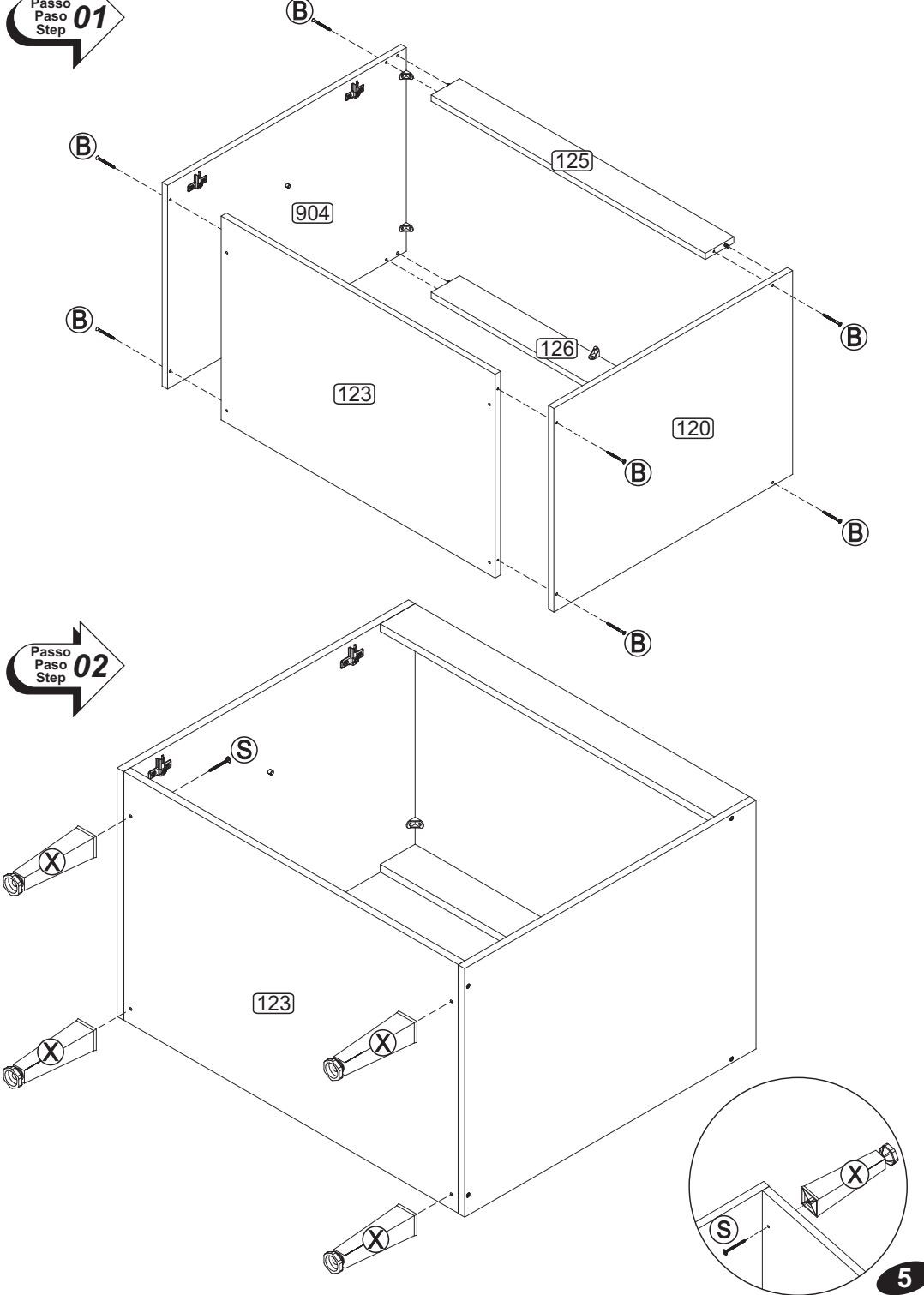
POR	LISTA DE PEÇAS	ESP	LISTA DE PIEZAS	ENG	PART LIST
N°	DENOMINAÇÃO	N°	DENOMINACIÓN	N°	DESCRIPTION
120	LATERAL DIREITA	120	LATERAL DERECHA	120	RIGHT SIDE
121	PRATELEIRA MOVEL	121	ESTANTE MOVIL	121	MOVABLE SHELF
122	PORTA	122	PUERTA	122	DOOR
123	BASE	123	BASE	123	BASE
124	COSTA	124	RESPALDO	124	BACK
125	TRAVESSA	125	TRAVIESA	125	CROSS BAR
126	TRAVESSA TRASEIRA	126	TRAVIESA TRASERA	126	BACK BEAM
135	TAMPO	135	TAPA	135	TOP
136	MOLDURA	136	MOLDURA	136	FRAME
904	LATERAL ESQUERDA	904	LATERAL IZQUIERDA	904	LEFT SIDE
9279	PERFIL I	9279	PERFIL I	9279	I PROFILE

PRÉ-MONTAGEM / PRÉ-ARMADO / PRÉ-ASSEMBLAGE

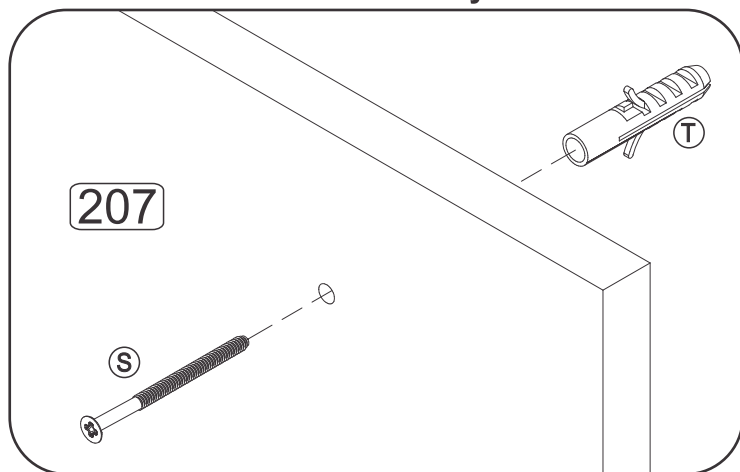
Passo
Paso
Step
01



Passo
Paso
Step
02



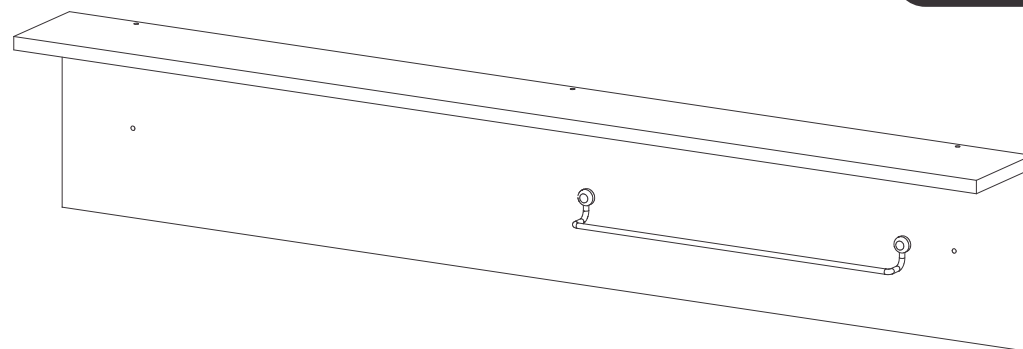
Fixação na Parede/Montaje en la Pared
Wall Assembly



COBRIR OS PARAFUSOS
TAMPA ADESIVA
TAPA ADESIVA
STICKER
TAPA LOS TORNILLOS / COVER THE SCREWS

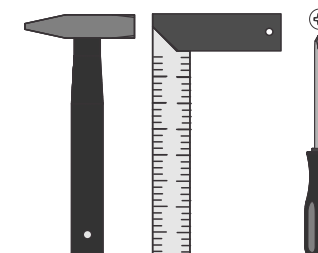
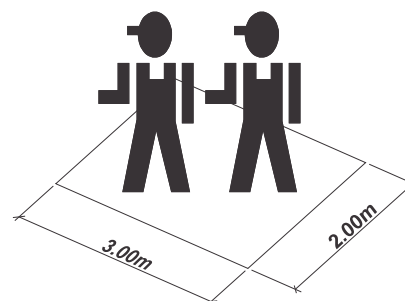
INSTRUÇÕES DE MONTAGEM
INSTRUCCIONES DE ARMADO
ASSEMBLY INSTRUCTIONS




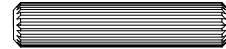



REF.: 5024




MULTIMÓVEIS
decor




Rua Carlos Dreher Neto, 1918, Fone: (54) 2102 4000, FAX: (54) 2102 4050
CEP 95700-000 - BENTO GONÇALVES - RS - BRASIL
CNPJ: 00.349.443/0001-92
e-mail: multimoveis@multimoveis.com / site: www.multimoveis.com

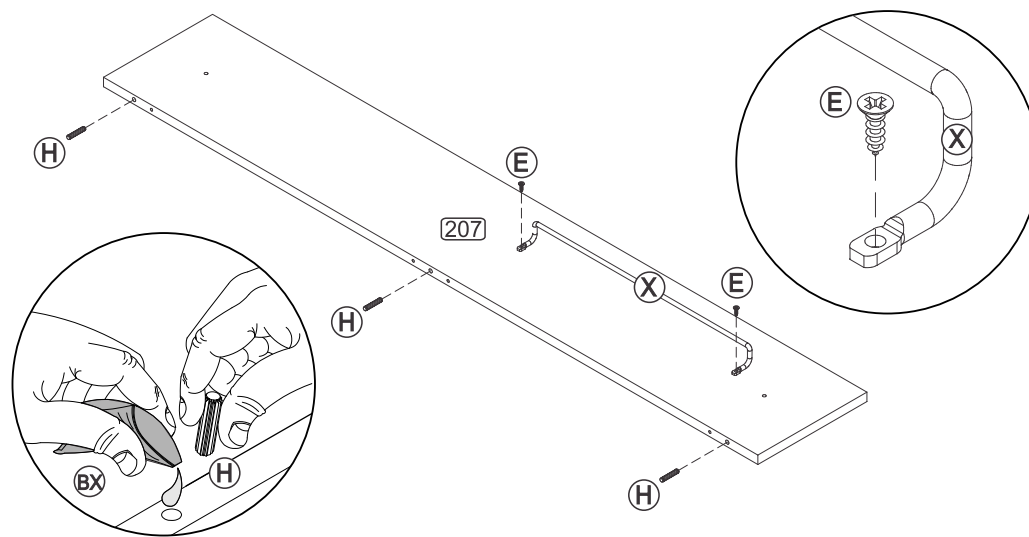


A		Tampa Adesiva	05
B		Parafuso 4,5 x 50	03
E		Parafuso 3,5 x 14	02
H		Cavilha 6,0 x 30	03
S		Parafuso 5,5 x 50	02
T		Bucha Ø8mm	02
X		Toalheiro 400mm	01

Utilizar a régua abaixo para medir as ferragens:



	<p>Señor montador! Informamos que a numeração das peças encontra-se no topo das mesmas conforme desenho acima.</p>		<p>Señor Armador! Les informamos que la numeración de las piezas encuentranse arriba de las mismas, de acuerdo al modelo arriba.</p>		<p>Dear Assembler! We inform you that the number of each piece is located on the top of it, according to the model shown above.</p>
---	--	---	--	---	---



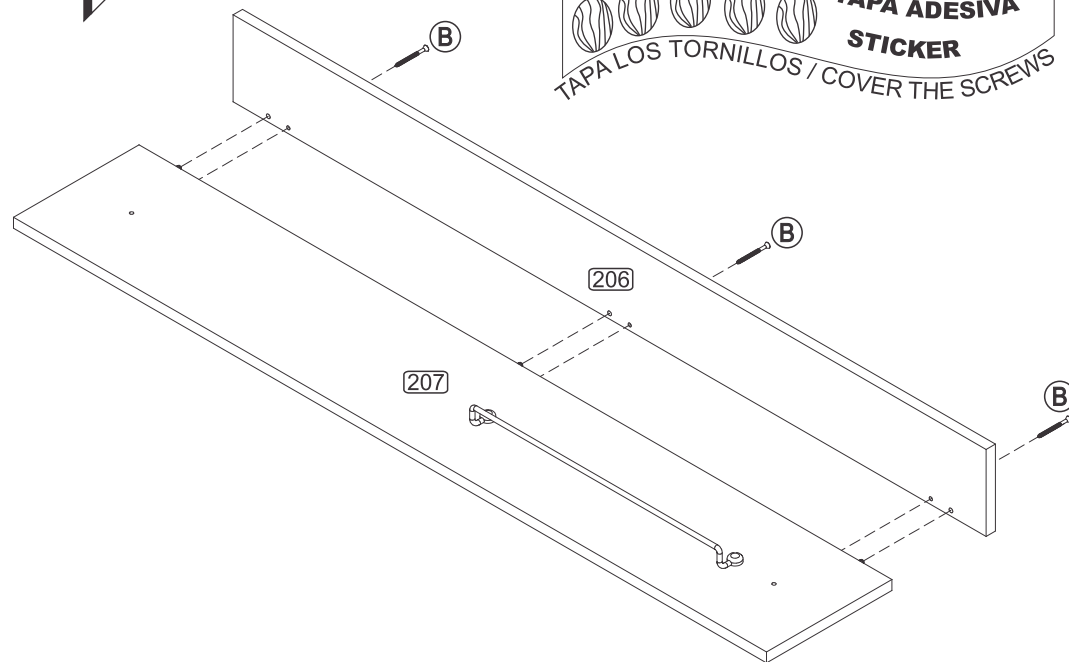
Passo
Paso
Step
01

COBRIR OS PARAFUSOS

TAMPA ADESIVA

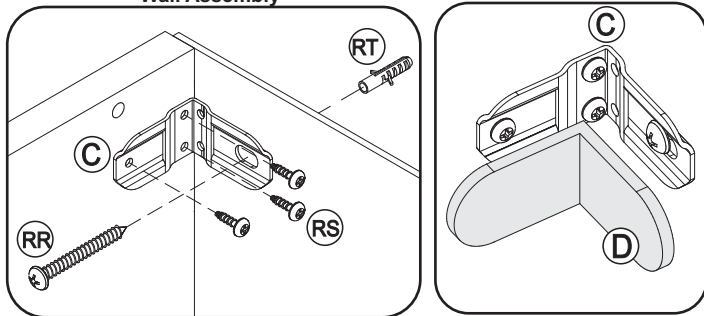
TAPA ADESIVA

STICKER
TAPA LOS TORNILLOS / COVER THE SCREWS

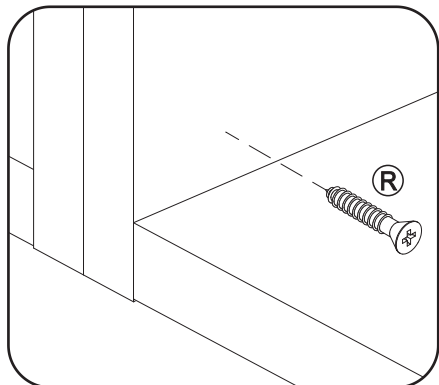


POR	LISTA DE PEÇAS	ESP	LISTA DE PIEZAS	ENG	PART LIST
Nº	DENOMINAÇÃO	Nº	DENOMINACIÓN	Nº	DESCRIPTION
206	TAMPO	206	TAPA	206	TOP
207	PAINEL	207	PANEL	207	PANEL

Fixação na Parede/Montaje en la Pared
Wall Assembly

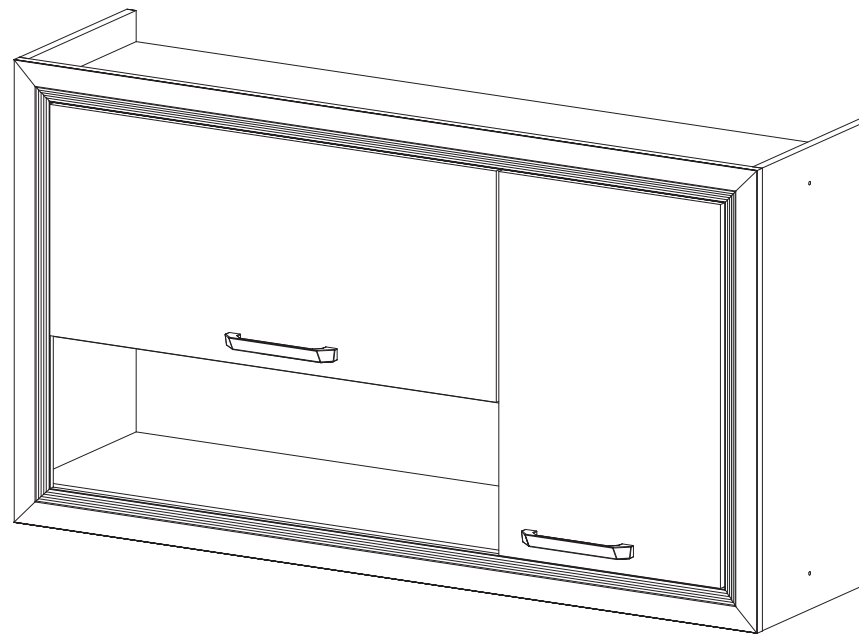


União dos Módulos /Unión de los
módulos / Pieces Junction



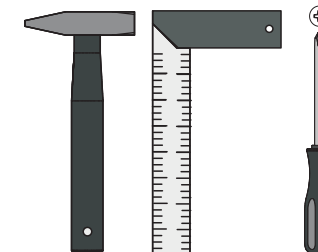
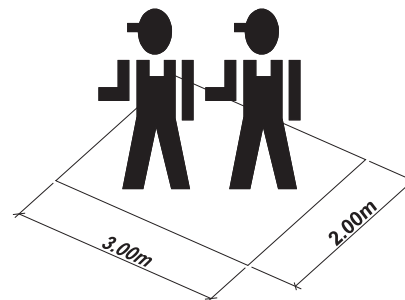
INSTRUÇÕES DE MONTAGEM INSTRUCCIONES DE ARMADO ASSEMBLY INSTRUCTIONS

REF.: 5027



MULTIMÓVEIS *decor*

Rua Carlos Dreher Neto, 1918, Fone:(54) 2102 4000, FAX:(54) 2102 4050
CEP 95700-000 - BENTO GONÇALVES - RS - BRASIL
CNPJ: 00.349.443/0001-92
e-mail: multimoveis@multimoveis.com / site: www.multimoveis.com



LISTA DE FERRAGENS / LISTA DE MATERIALES / HARDWARE LIST

Passo
Paso
Step
04

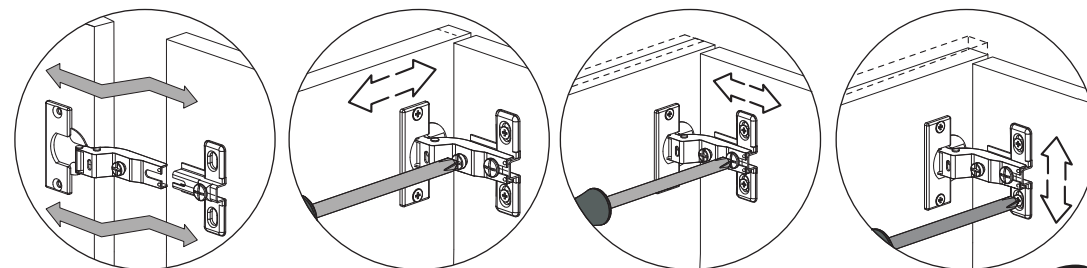
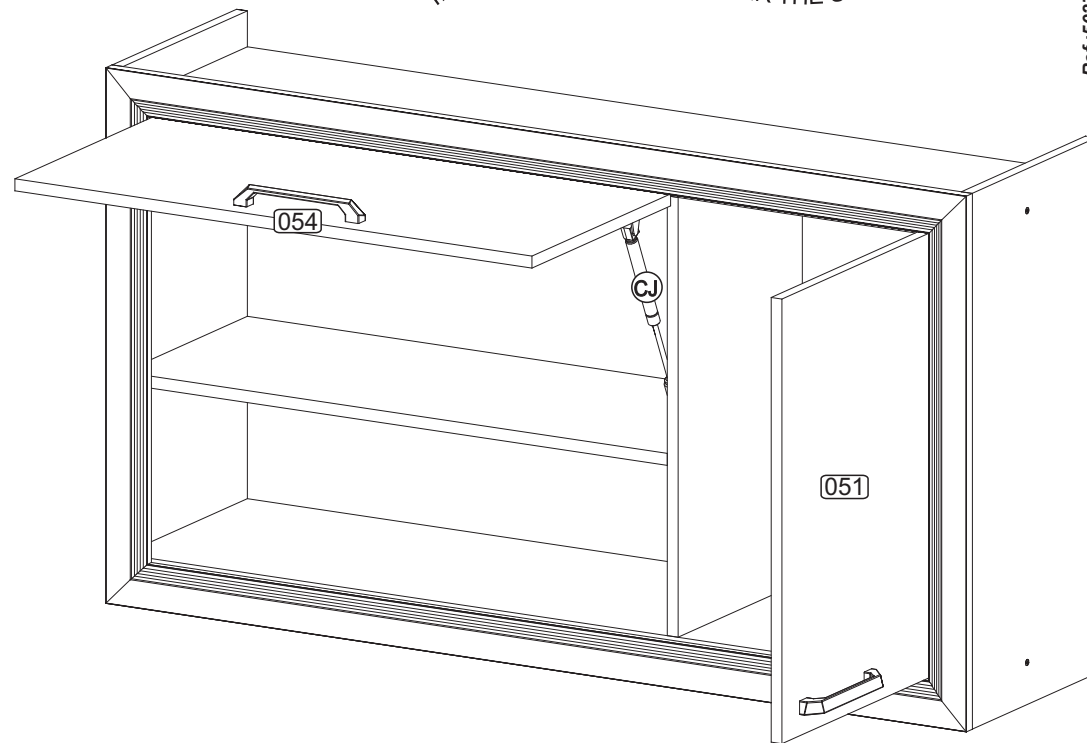
COBRIR OS PARAFUSOS
 TAMPA ADESIVA
 TAPA ADESIVA
 STICKER
 TAPA LOS TORNILLOS / COVER THE SCREWS

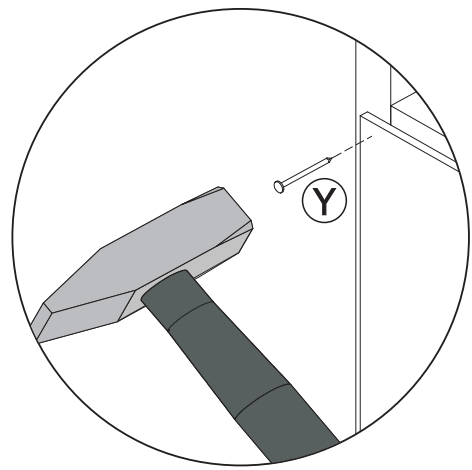
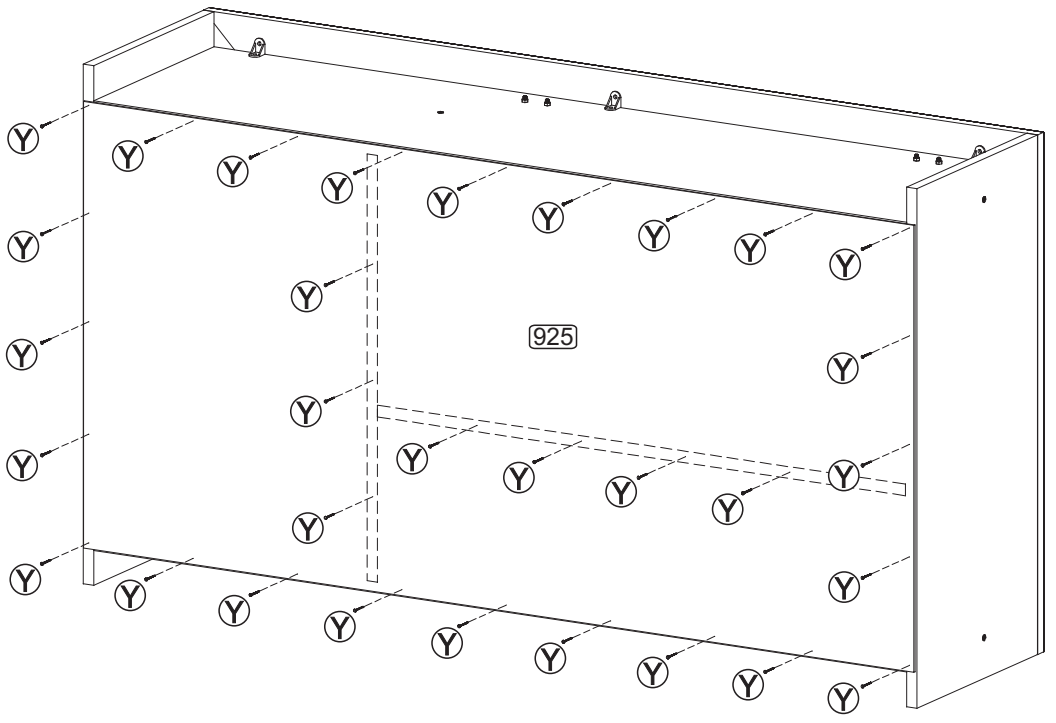
Ref.:5027 - 27/Outubro/2014 - Rev. 01



Utilizar a régua abaixo para medir as ferragens:



A		Tampa Adesiva	09
B		Parafuso 4,5 x 50	06
C		Suporte Aéreo	04
D		Capa p/ Suporte Aéreo	04
E		Parafuso 3,5 x 14	12
H		Cavilha 6,0 x 30	20
R		Parafuso 4,0 x 25	04
Y		Prego 10 x 10	40
AA		Dobradiça	04
AT		Cantoneira Plástica	08
BW		Parafuso 3,5 x 25	04
BX		Bisnaga de Cola 5g	01
CC		3,5 X 12	16
CE		Parafuso MAQ 5/32X1	04
CF		Porca sexravada 5/32	04
CJ		Pistão	01
RR		5,0 x 45	04
RS		3,5 x 14	12
RT		Bucha Ø8mm	04
XX		Puxador 160mm	02



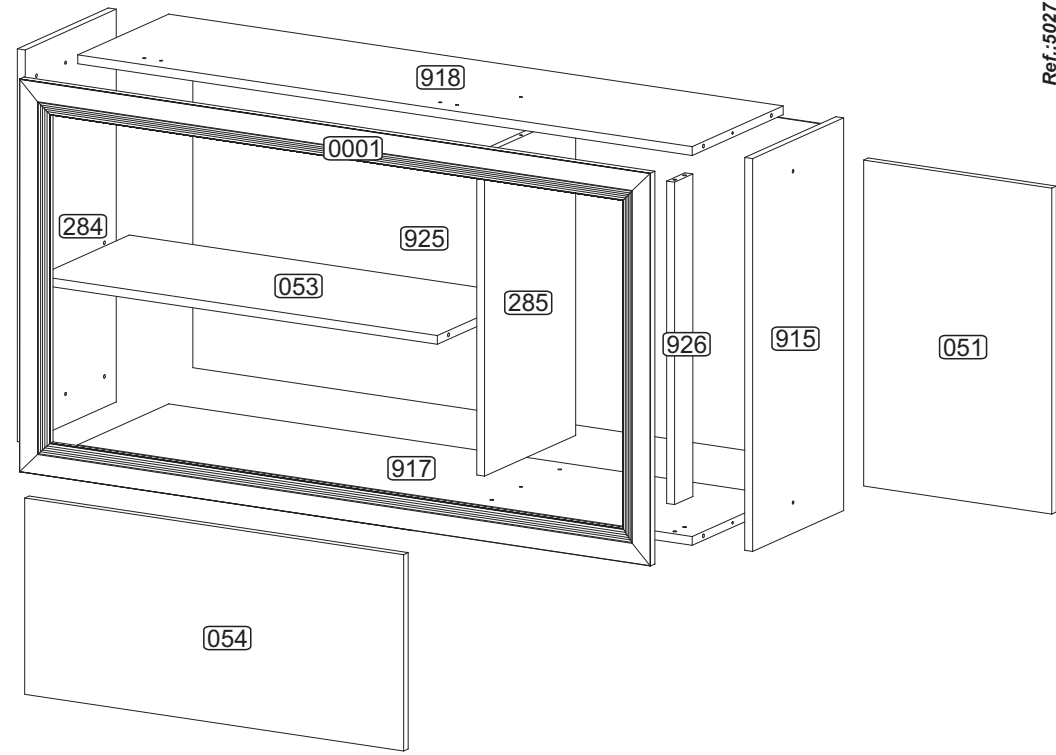


Senhor montador!
Informamos que a numeração das peças encontra-se no topo das mesmas conforme desenho acima.

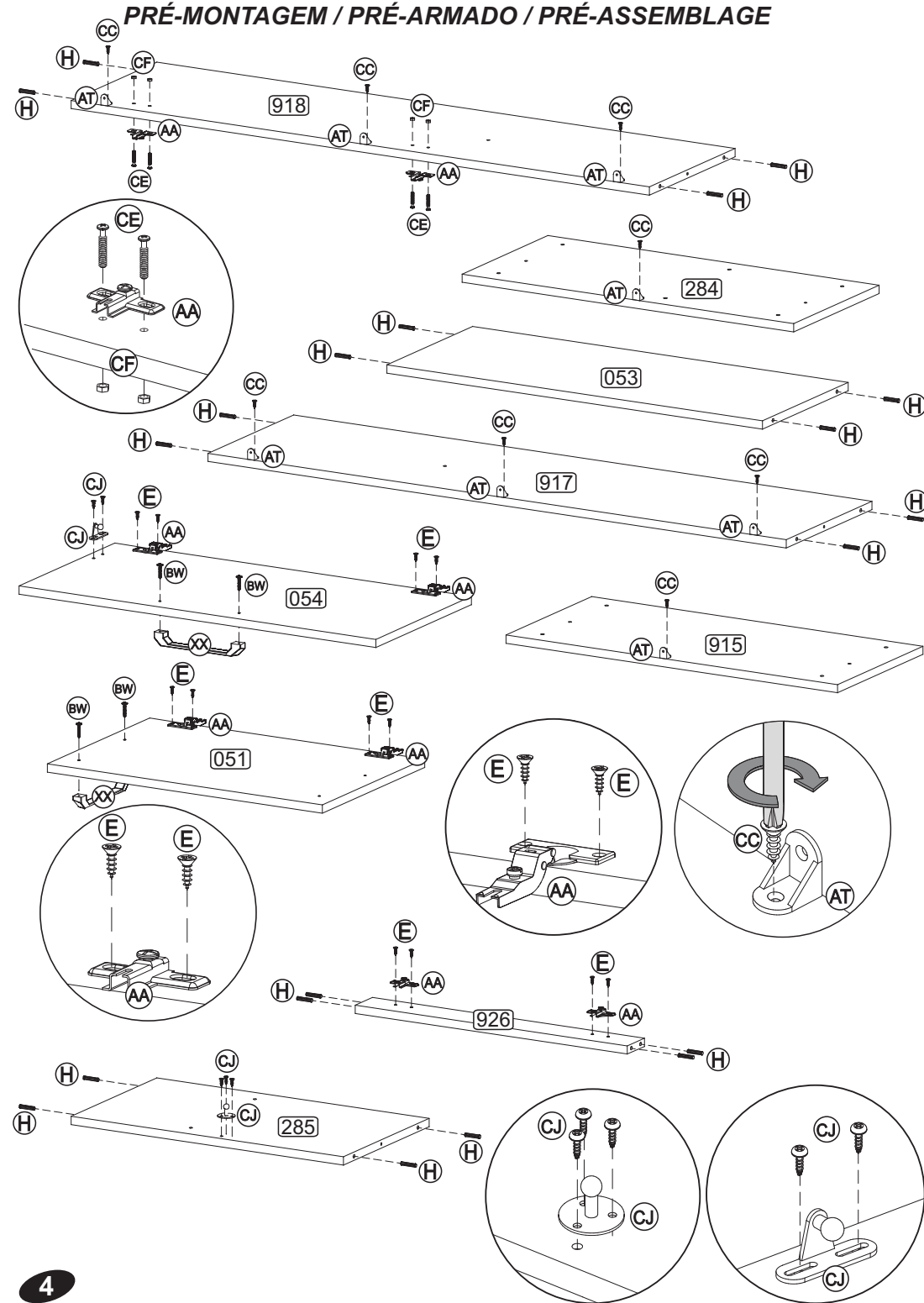
Señor Armador!
Les informamos que la numeración de las piezas encuentranse arriba de las mismas, de acuerdo al modelo arriba.

Dear Assembler!
We inform you that the number of each piece is located on the top of it, according to the model shown above.



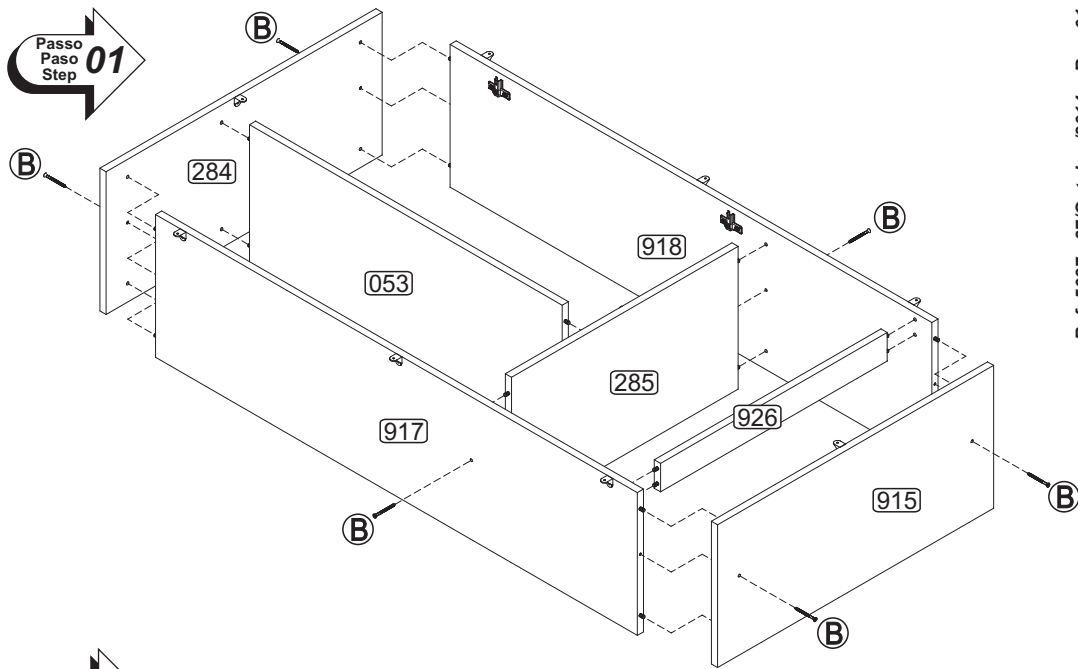
POR	LISTA DE PEÇAS	ESP	LISTA DE PIEZAS	ENG	PART LIST
Nº	DENOMINAÇÃO	Nº	DENOMINACIÓN	Nº	DESCRIPTION
051	PORTA	051	PUERTA	051	DOOR
053	PRATELEIRA	053	ESTANTE	053	SHELF
054	PORTA BASCULANTE	054	PUERTA BASCULANTE	054	SWINGARM DOOR
284	LATERAL ESQUERDA	284	LATERAL IZQUIERDA	284	LEFT SIDE
285	DIVISÃO	285	DIVISIÓN	285	DIVISION
915	LATERAL DIREITA	915	LATERAL DERECHA	915	RIGHT SIDE
917	BASE	917	BASE	917	BASE
918	TAMPO	918	TAPA	918	TOP
925	COSTA	925	RESPALDO	925	BACK
926	PILAISTRA	926	PILAISTRA	926	DOOR STOP
0001	MOLDURA	0001	MOLDURA	0001	FRAME

PRÉ-MONTAGEM / PRÉ-ARMADO / PRÉ-ASSEMBLAGE

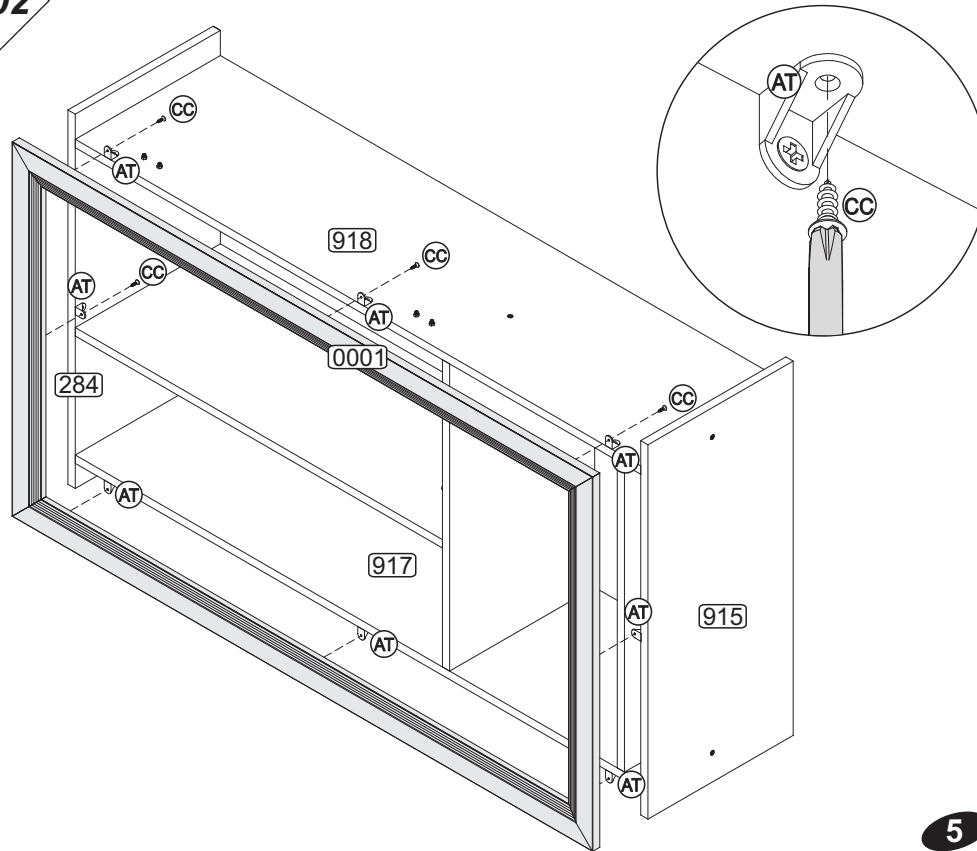


4

Passo
Paso
Step
01



Passo
Paso
Step
02



5