



IND	DESCRIÇÃO	QT
A	PARAFUSO CP FC 3,5X14mm - MET 	48
B	CONECTOR DUPLO L 20x20x42mm - PLA 	7
C	KIT LUMINARIA COM CHAVE LIGA DESLIGA - VAR 	1
D	CHAPINHA L 17X17X45mm - MET 	5
E	PARAFUSO CC FC 3,5X25mm - MET 	18

Cuidados com o móvel:

Com o intuito de garantir a sua satisfação e confirmar o nosso compromisso com a qualidade, queremos que o Senhor(a), leia atentamente nossas recomendações para com o cuidado de seu móvel.

1. Proteja-o da incidência direta da luz solar.
2. Evite colocá-lo próximo de estufas ou saídas de ar condicionado.
3. Não deixe em lugar úmido e não o exponha às intempéries.
4. Evite objetos pontiagudos sobre a sua superfície.
5. Para movimentar o móvel de lugar, carregue-o, não empurre-o nem arraste-o.
6. Mantenha o móvel sempre nivelado para garantir o bom funcionamento das portas e gavetas.
7. Atentar para que a montagem seja feita no esquadro e nivelada;
8. Não fique de pé sobre os assentos das cadeiras.
9. Não incline-se para trás balançando as cadeiras sobre as pernas traseiras.
10. Evite utilizar as travessas das cadeiras como apoio dos pés.
11. Utilizaras ferramentas para a montagem com cuidado.
12. Não usar produtos abrasivos.
13. Forrar o chão com o papelão das embalagens.
14. Separe as peças e ferragens de maneira organizada.

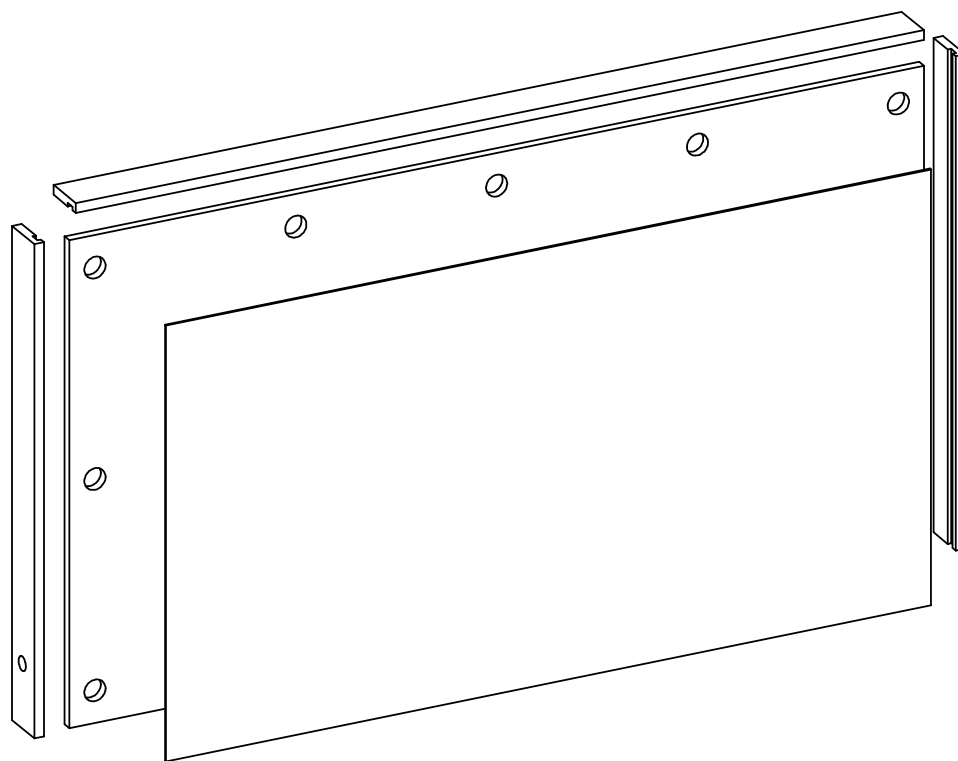
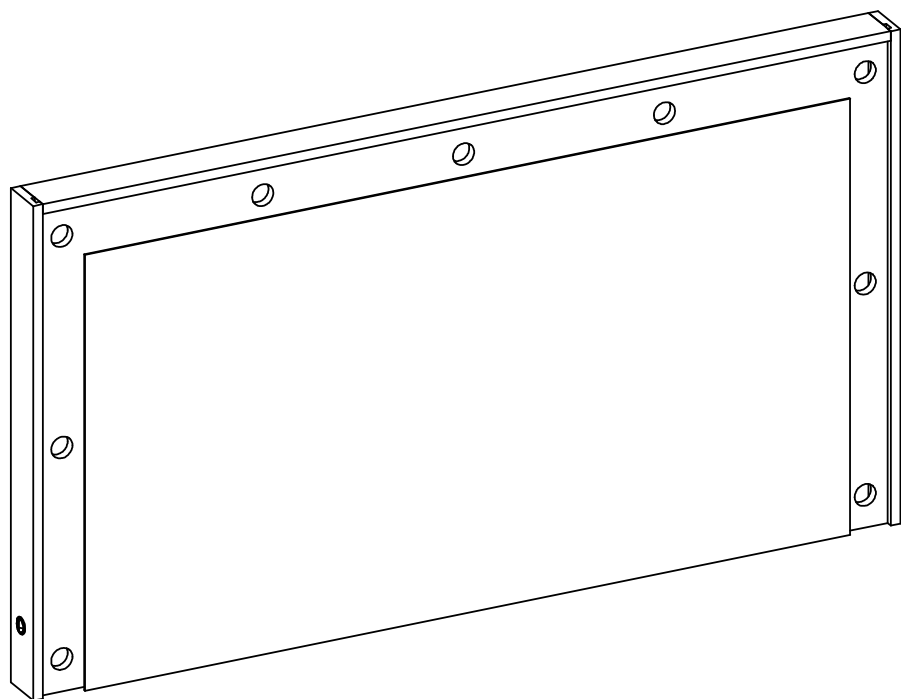
Certificado de Garantia:

Será de 90 dias o prazo para defeitos aparentes e de fácil constatação, contados da data de instalação. Será de três (03) meses a garantia do móvel por defeitos de fabricação, ressalvadas condições normais de uso e as demais condições do presente certificado, contados da data da emissão da nota fiscal.

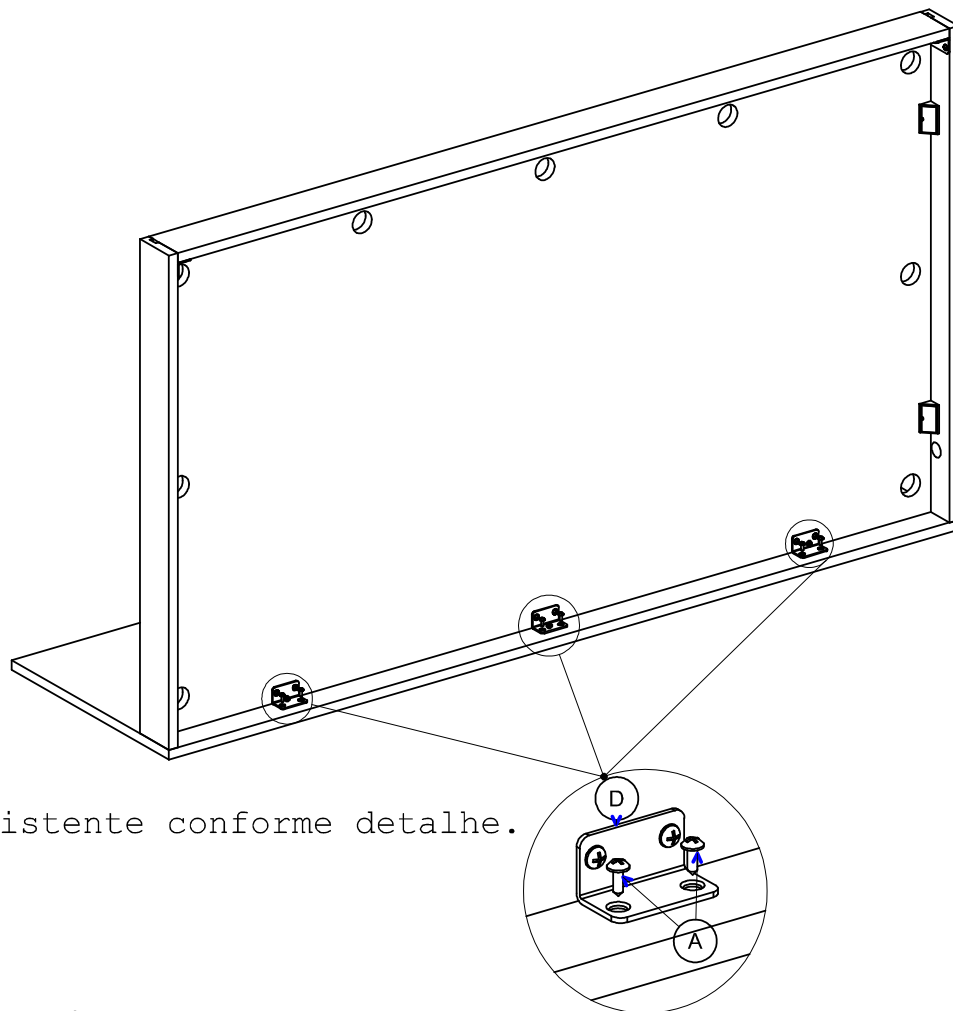
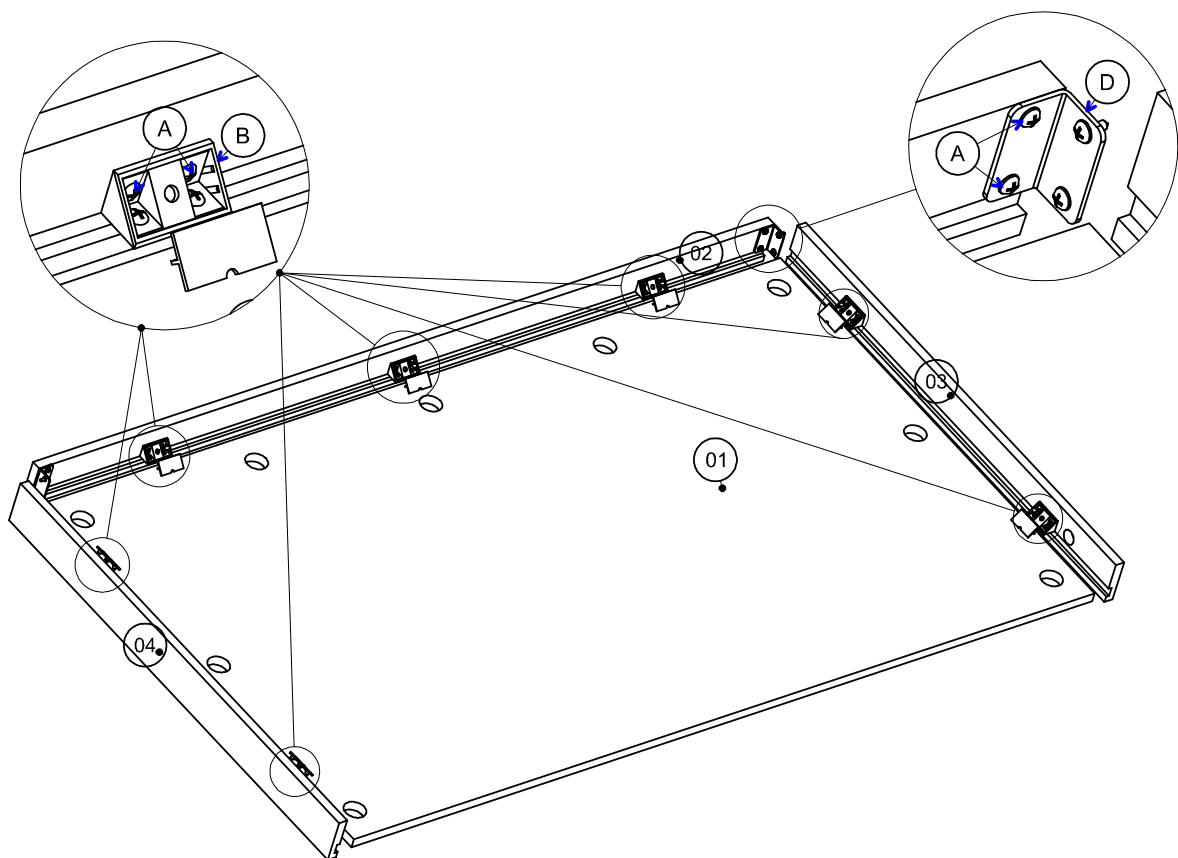
IMPORTANTE:

- A execução da montagem deve ser realizado por 2 profissionais especializados.
- As ferramentas para montagem não acompanham o produto.

IT	DESCRIÇÃO:	ESP	LARG	COMP	MAT.	QT	BRANCO
01	PAINEL	15	750	1340	MDF	1	203421930910
02	MONTANTE SUP	15	70	1330	MDF	1	203321930916
03	MONTANTE LAT ESQ	15	70	760	MDF	1	203321930915
04	MONTANTE LAT DIR	15	70	760	MDF	1	203321930914
05	ESPELHO	3	670	1200	VIDRO	1	203421930910



Larg.	Prof.	Alt.
1360	70	760



ATENÇÃO:
- Fixar o painel no tampo existente conforme detalhe.

ATENÇÃO:
- Encaixar os suportes da luminária por trás do painel fixando com os parafusos 3,5 X 25 (E) e encaixar a chave liga desliga no montante lateral

