

DIMENSÕES: (mm)

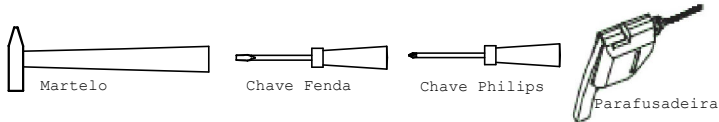
1198x810x510

(LARG. x ALTURA x PROF.)

IMPORTANTE

- A execução da montagem deve ser realizado por 2 profissionais especializados;

Ferramentas para montagem (não acompanham o produto).



Cuidados na montagem:

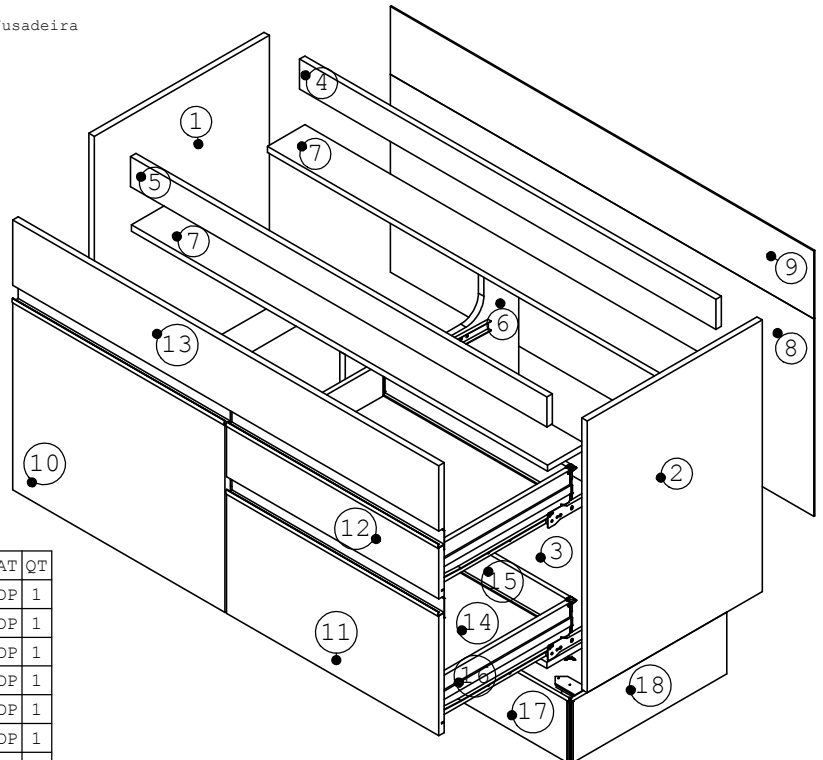
1. Com o intuito de garantir a sua satisfação e confirmar o nosso compromisso com a qualidade, queremos que o Senhor(a), leia atentamente nossas recomendações para com o cuidado de seu móvel.
2. Evite objetos pontiagudos sobre a sua superfície.
3. Atentar para que a montagem seja feita no esquadro e nivelada;
4. Utilizar as ferramentas para a montagem com cuidado,
5. A montagem do produto deverá ser feita em uma superfície limpa e plana. Aconselhamos utilizar a embalagem para forrar o chão a fim de não danificar o produto.
6. Separe as peças e ferragens de maneira organizada.

Cuidados com o produto:

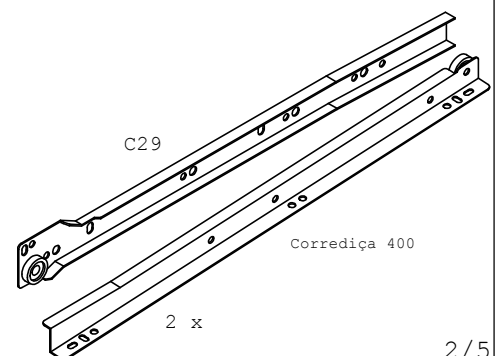
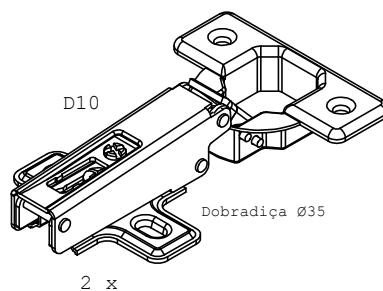
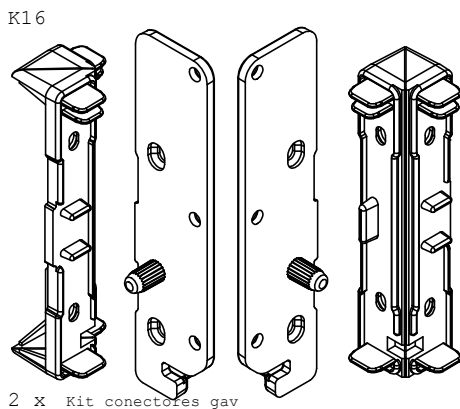
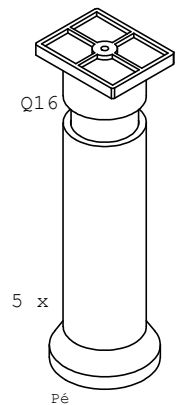
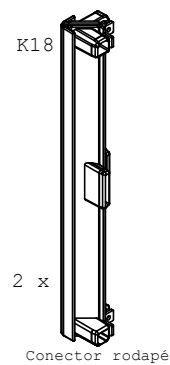
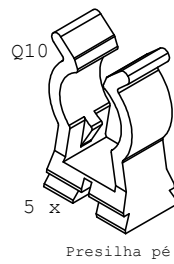
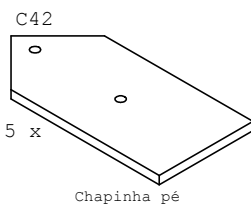
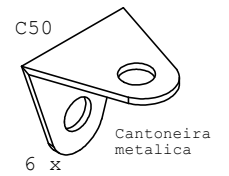
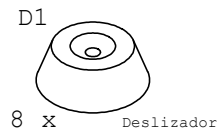
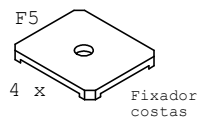
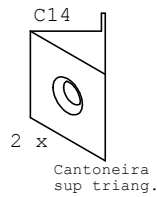
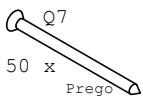
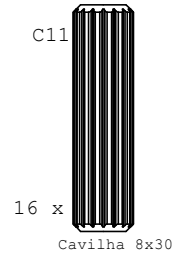
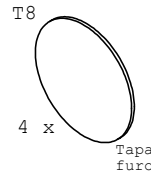
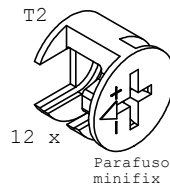
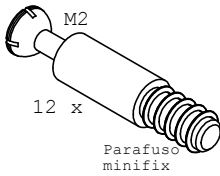
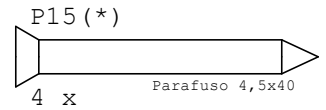
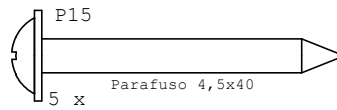
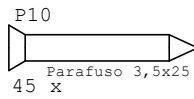
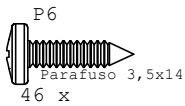
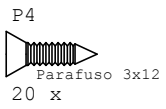
1. Proteja-o da incidência direta da luz solar.
2. Evite colocá-lo próximo de estufas ou saídas de ar condicionado.
3. Não deixe em lugar úmido e não o exponha às intempéries.
4. Para movimentar o móvel de lugar, carregue-o, não empurre-o nem arraste-o.
5. Mantenha o móvel sempre nivelado para garantir o bom funcionamento das portas e gavetas.
6. Não fique de pé sobre os assentos das cadeiras.
7. Não incline-se para trás balançando as cadeiras sobre as pernas traseiras.
8. Evite utilizar as travessas das cadeiras como apoio dos pés.
9. Não usar produtos abrasivos,
10. Usar pano levemente umedecido com água, seguido de pano seco para limpeza.

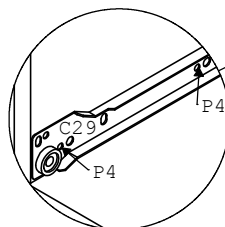
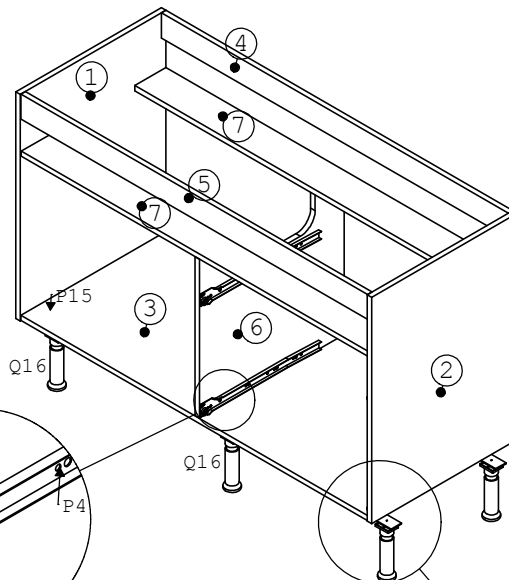
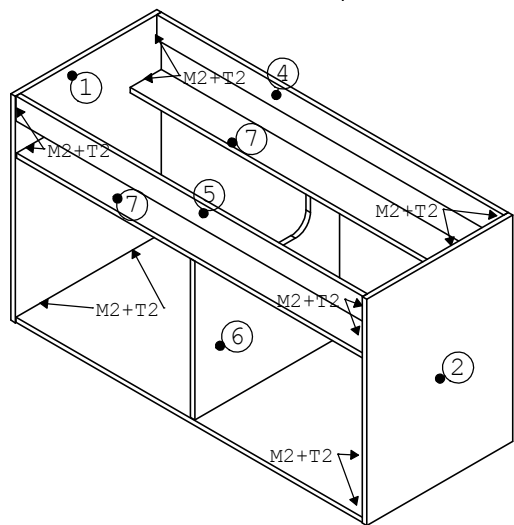
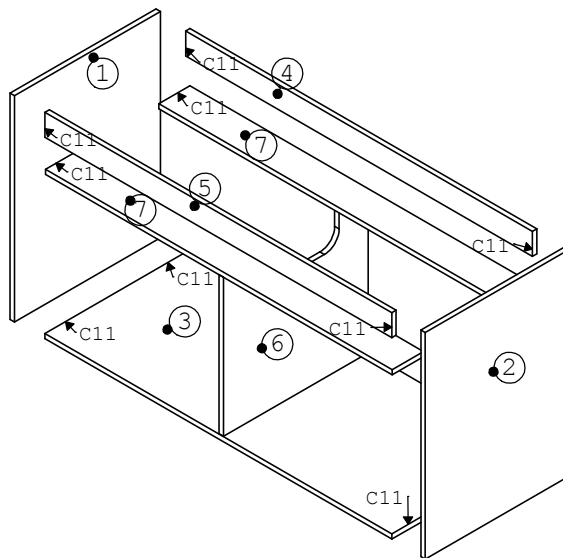
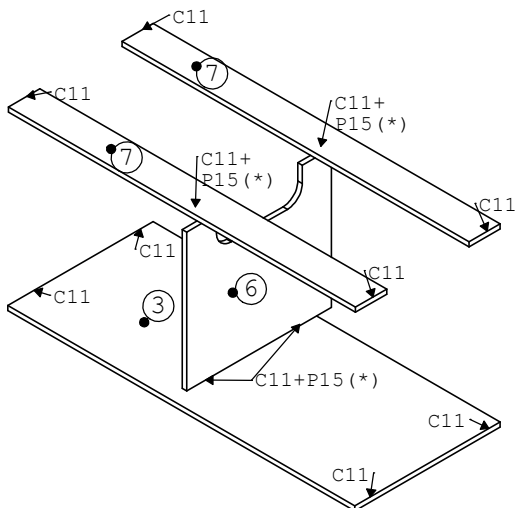
Certificado de Garantia:

Será de 90 dias o prazo para defeitos aparentes e de fácil constatação, contados da data de instalação. Será de três (03) meses a garantia do móvel por defeitos de fabricação, ressalvadas condições normais de uso e as demais condições do presente certificado, contados da data da emissão da nota fiscal.

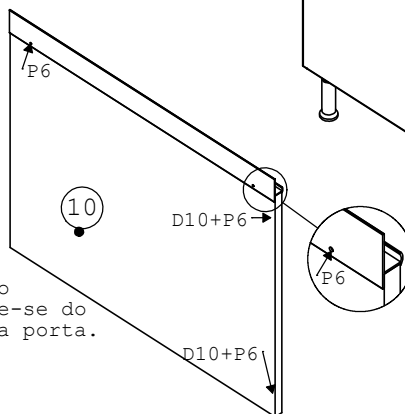
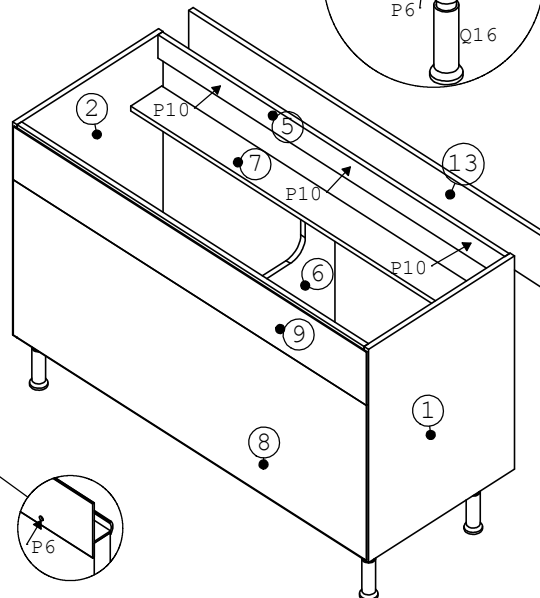
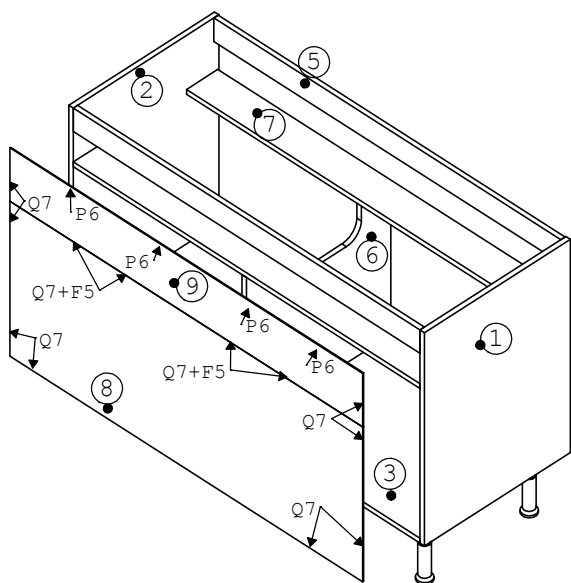
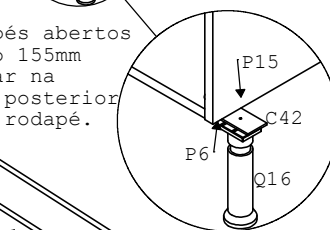


COD	IT	DESCRIÇÃO	DIMENSÃO	MAT	QT
242412303R05	1	2424123.05 LATERAL ESQ	15X491X660	MDP	1
242412303R01	2	2424123.01 LATERAL DIR	15X491X660	MDP	1
242412303R02	3	2424123.02 BASE	15X489X1168	MDP	1
242212300003	4	2424123.03 TIRA TRAS	15X73X1168	MDP	1
242212303R03	5	2424123.13 TIRA FRO	15X73X1168	MDP	1
242412303R09	6	2424123.09 DIVISORIA	15X487X463	MDP	1
242412303R08	7	2424123.08 PRATELEIRA TIRA	15X105X1168	MDP	2
242212303R04	8	2424123.04 COSTA	3X480X1188	MDF	1
242212303R14	9	2424123.14 COSTA SUP	3X165X1188	MDF	1
.	10	2424123.10 PORTA	15X456X595	MDF	1
.	11	2424123.43 ESPELHO GAV MAIOR	15X291X595	MDF	1
.	12	2424123.13 ESPELHO GAV MENOR	15X124X595	MDF	1
.	13	2424123.44 FRENTE FALSA	15X159X1195	MDF	1
242412303R45	14	2424123.45 FUNDO GAV	3X397X523	MDF	2
2070241230014	15	Costa Baixa 509	90X509	PLA	2
2070241230014	16	Lateral Gav Baixa 90x380	90X380	PLA	4
2070200180275	17	Rodapé 1193	1193	PLA	1
2070200180282	18	Rodapé 437	437	PLA	2
2075059500090	19	Puxador 595mm	595	PLA	3

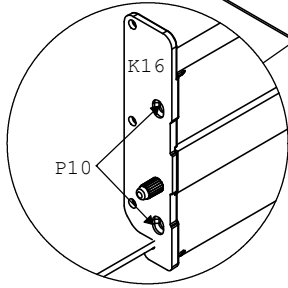
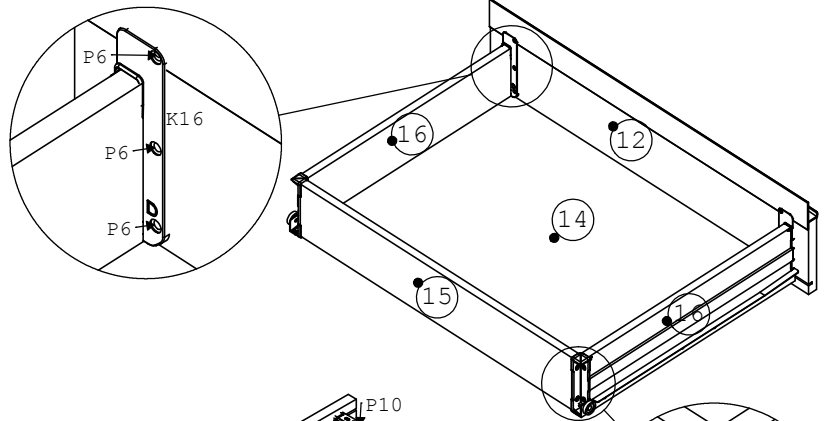
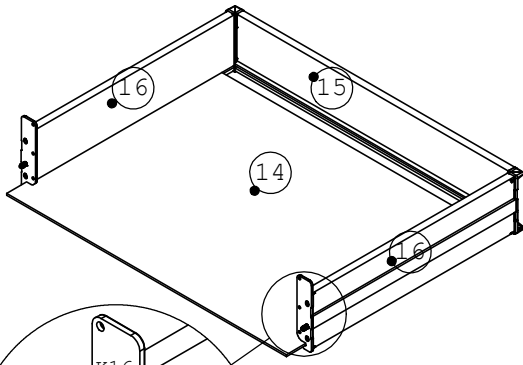




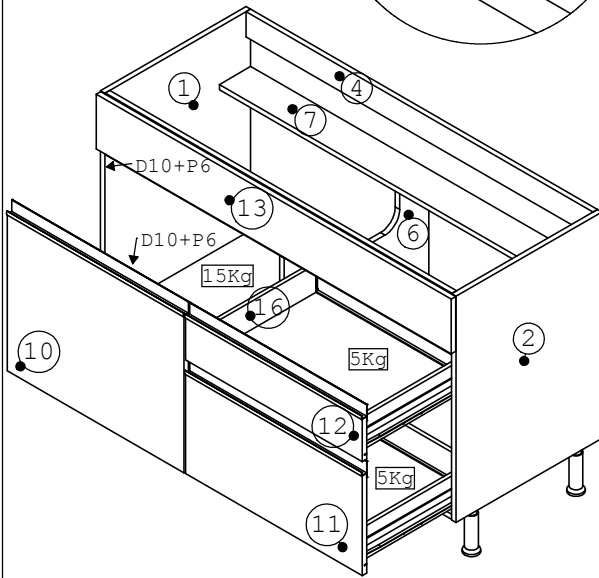
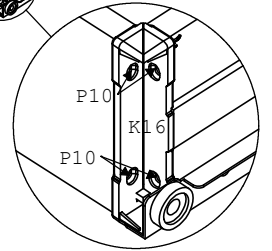
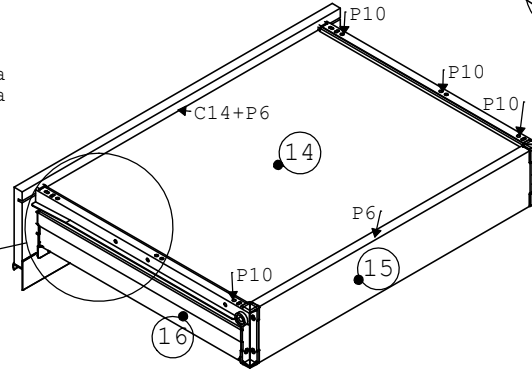
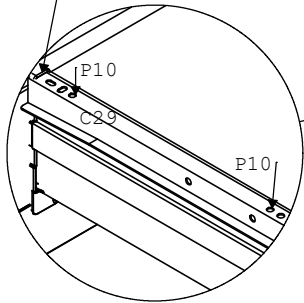
IMPORTANTE:
- Deixar os pés abertos
com no mínimo 155mm
antes de fixar na
parede, para posterior
colocação do rodapé.



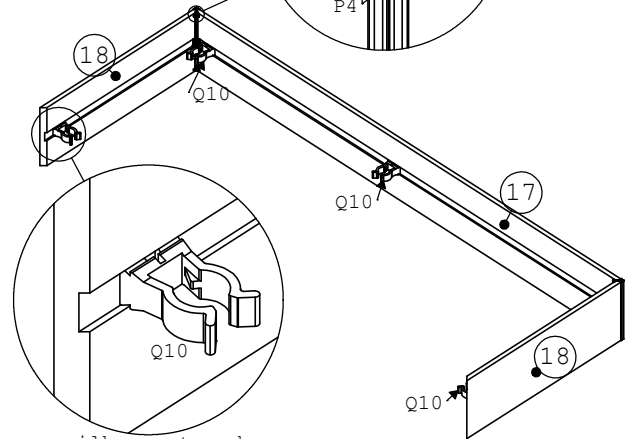
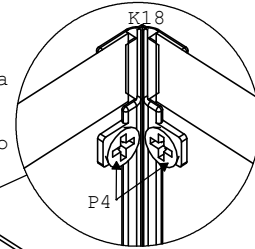
IMPORTANTE:
- Antes de fixar o
puxador certifique-se do
lado da fixação da porta.



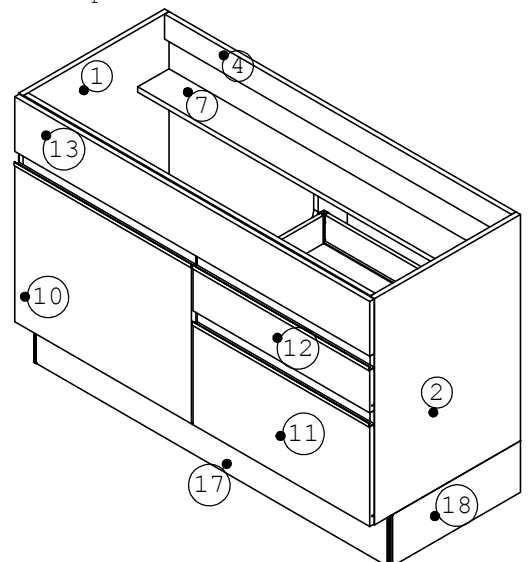
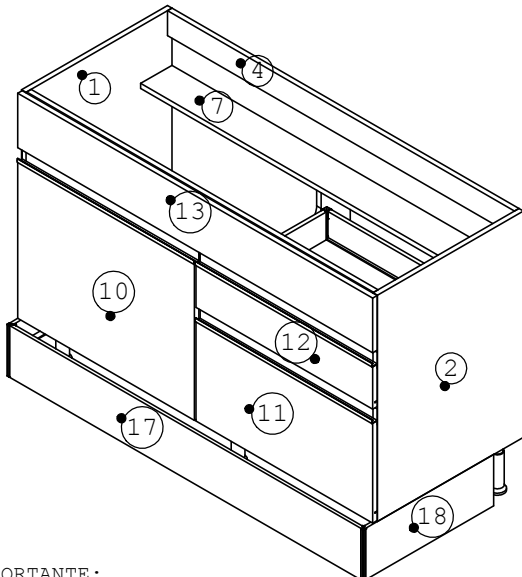
Encostar a corrediça no espelho da gaveta e depois fixar.



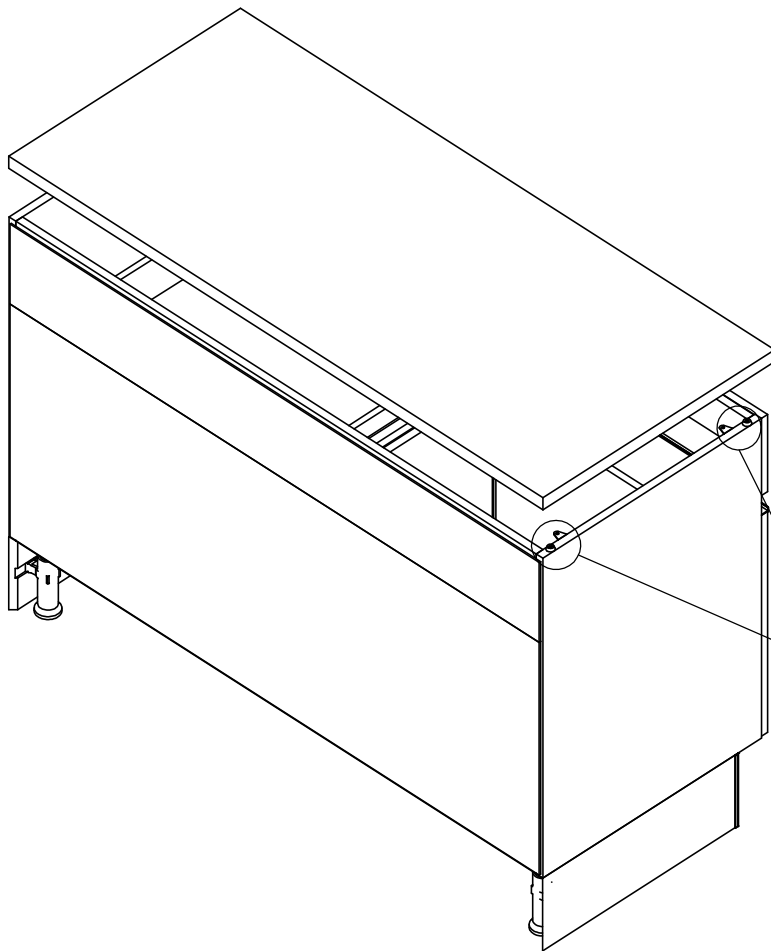
IMPORTANTE:
- Para facilitar o encaixe dos rodapés nos pés, é necessário fazer a união dos rodapés com os conectores, utilizando parafusos no lado interno conforme detalhamento.



IMPORTANTE:
- Encaixar as presilhas antes de fixar os conectores do rodapé.

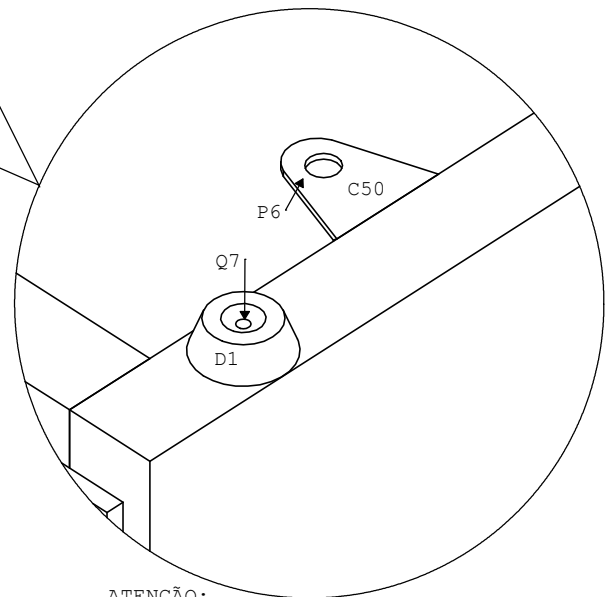


IMPORTANTE:
- Fazer primeiramente o encaixe do rodapé frontal e depois os rodapés laterais nos pés.



ATENÇÃO:

- Se adquirido o tampo fixar o mesmo utilizando a chapinha (C50) e o parafuso (P6).



ATENÇÃO:

- Se adquirir o tampo com cuba encaixável fixar o mesmo utilizando a chapinha (C50) e o parafuso (P6), se necessário utilizar o deslizador (D1) e o prego (Q7) para deixar o tampo mais alto.

