
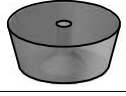
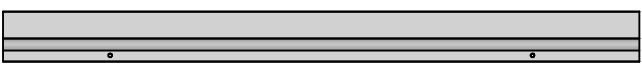
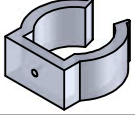


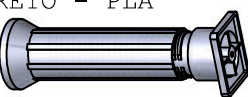

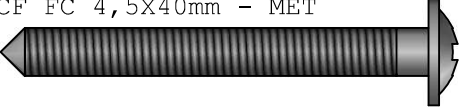


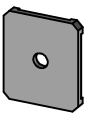
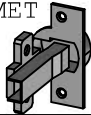


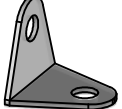





IND	DESCRIÇÃO	QT
A	TAMBOR MINIFIX Ø15mm - MET 	12
B	SAPATA DESLIZADORA Ø15x6mm - PLA 	8
C	PUXADOR PERFIL 595mm - ALM 	2
D	PRESILHA PE - PLA 	7
E	PREGO 10x10 - MET 	44
F	PINO MINIFIX 6x35mm - MET 	12
G	PE PLASTICO 150mm - PRETO - PLA 	5
H	PARAFUSO CP FC 3,5x14mm - MET 	52
I	PARAFUSO CF FC 4,5x40mm - MET 	5
J	PARAFUSO CC FC 4,5x60mm - MET 	4
K	PARAFUSO CC FC 3,5x25mm - MET 	4
L	FIXADOR COSTAS 15x13x1mm - MET 	12
M	DOBRADIÇA SOBRE. POSI. TOTAL 35mm - MET 	4
N	Cavilha 8x30mm - MAD 	16
O	CHAPINHA PE - PRETO - PLA 	5
P	CANTONEIRA 18x18x0.75mm - MET 	4
Q	BATENTE SILICONE 2mm - PLA 	4

Cuidados com o móvel:

Com o intuito de garantir a sua satisfação e confirmar o nosso compromisso com a qualidade, queremos que o Senhor(a), leia atentamente nossas recomendações para com o cuidado de seu móvel.

1. Proteja-o da incidência direta da luz solar.
2. Evite colocá-lo próximo de estufas ou saídas de ar condicionado.
3. Não deixe em lugar úmido e não o exponha às intempéries.
4. Evite objetos pontiagudos sobre a sua superfície.
5. Para movimentar o móvel de lugar, carregue-o, não empurre-o nem arraste-o.
6. Mantenha o móvel sempre nivelado para garantir o bom funcionamento das portas e gavetas.
7. Atentar para que a montagem seja feita no esquadro e nivelada;
8. Não fique de pé sobre os assentos das cadeiras.
9. Não incline-se para trás balançando as cadeiras sobre as pernas traseiras.
10. Evite utilizar as travessas das cadeiras como apoio dos pés.
11. Utilizaras ferramentas para a montagem com cuidado.
12. Não usar produtos abrasivos.
13. Forrar o chão com o papelão das embalagens.
14. Separe as peças e ferragens de maneira organizada.

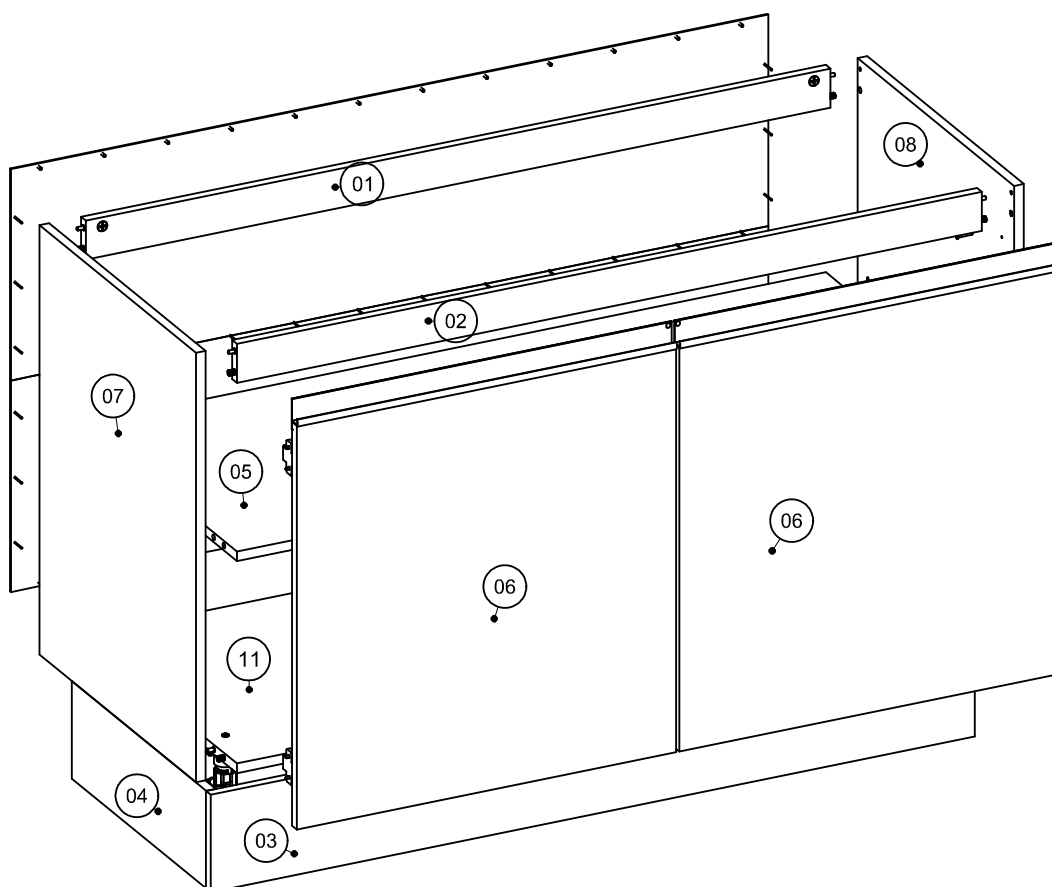
Certificado de Garantia:

Será de 90 dias o prazo para defeitos aparentes e de fácil constatação, contados da data de instalação. Será de três (03) meses a garantia do móvel por defeitos de fabricação, ressalvadas condições normais de uso e as demais condições do presente certificado, contados da data da emissão da nota fiscal.

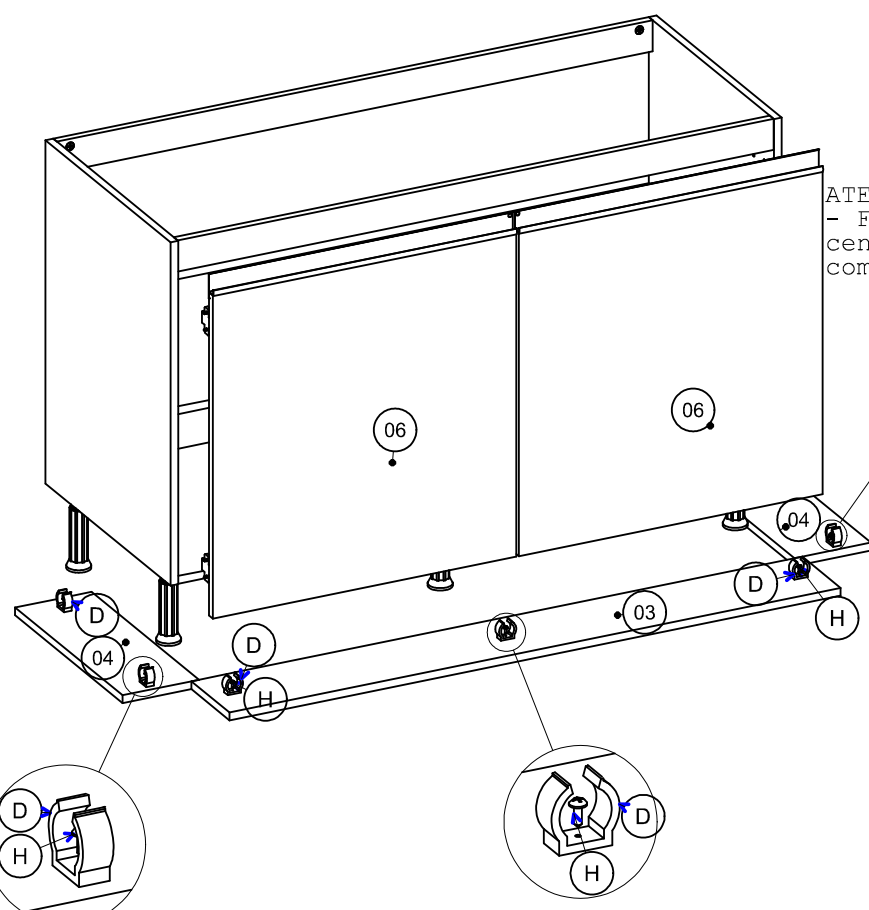
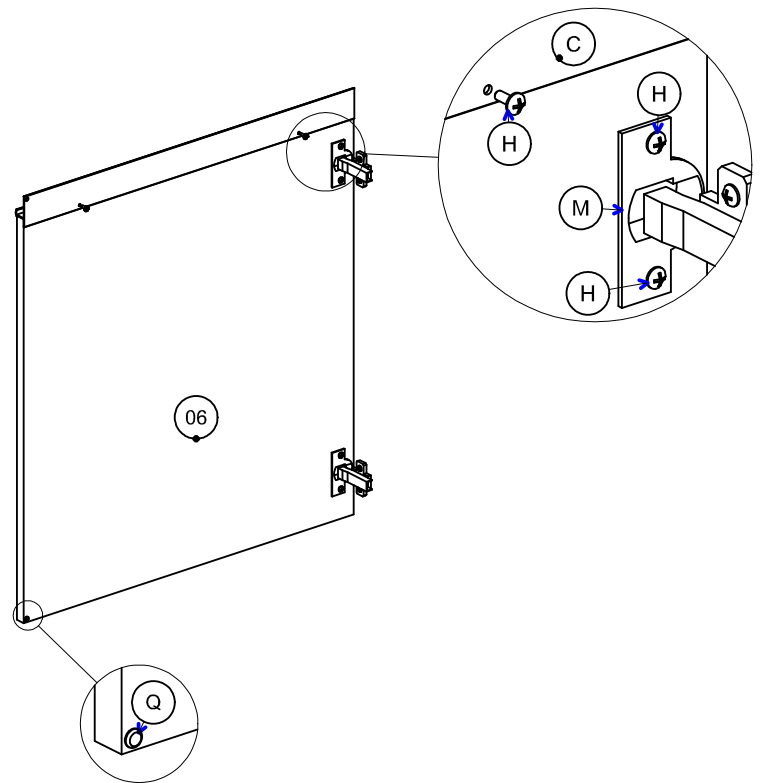
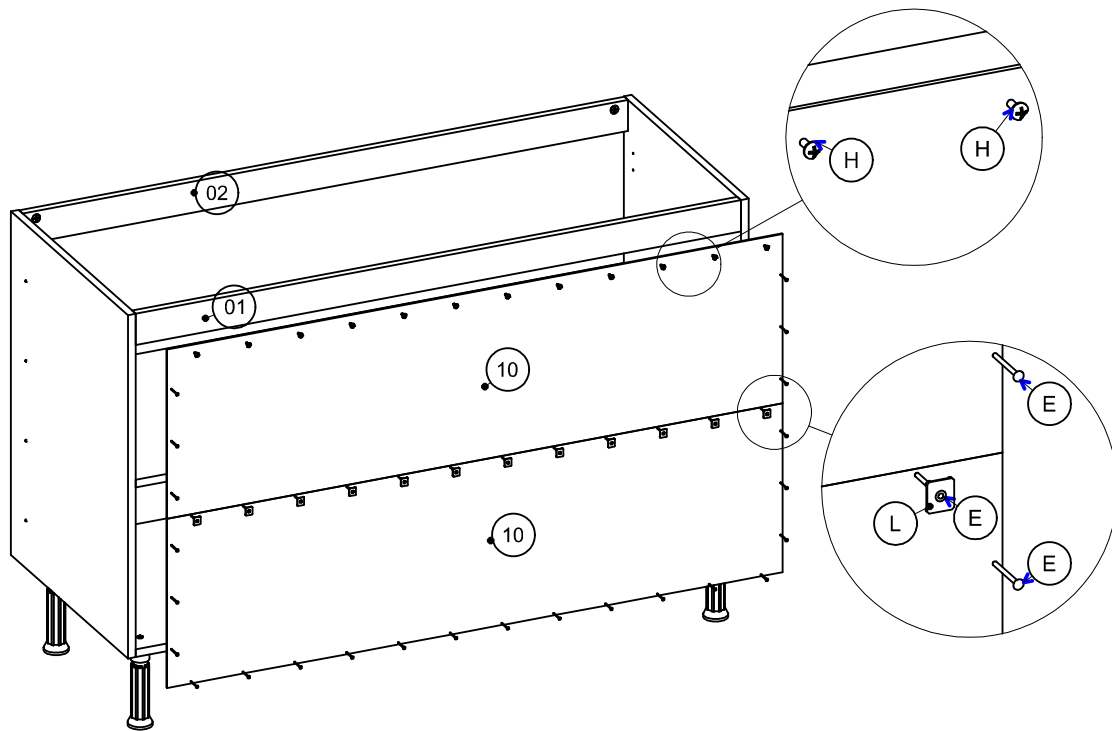
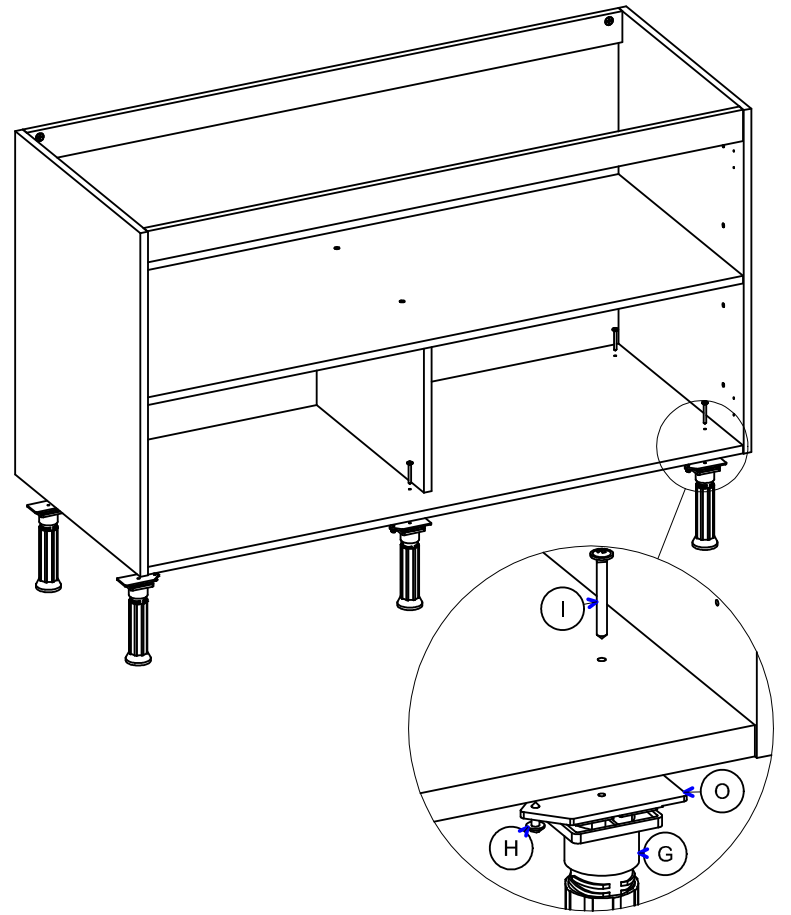
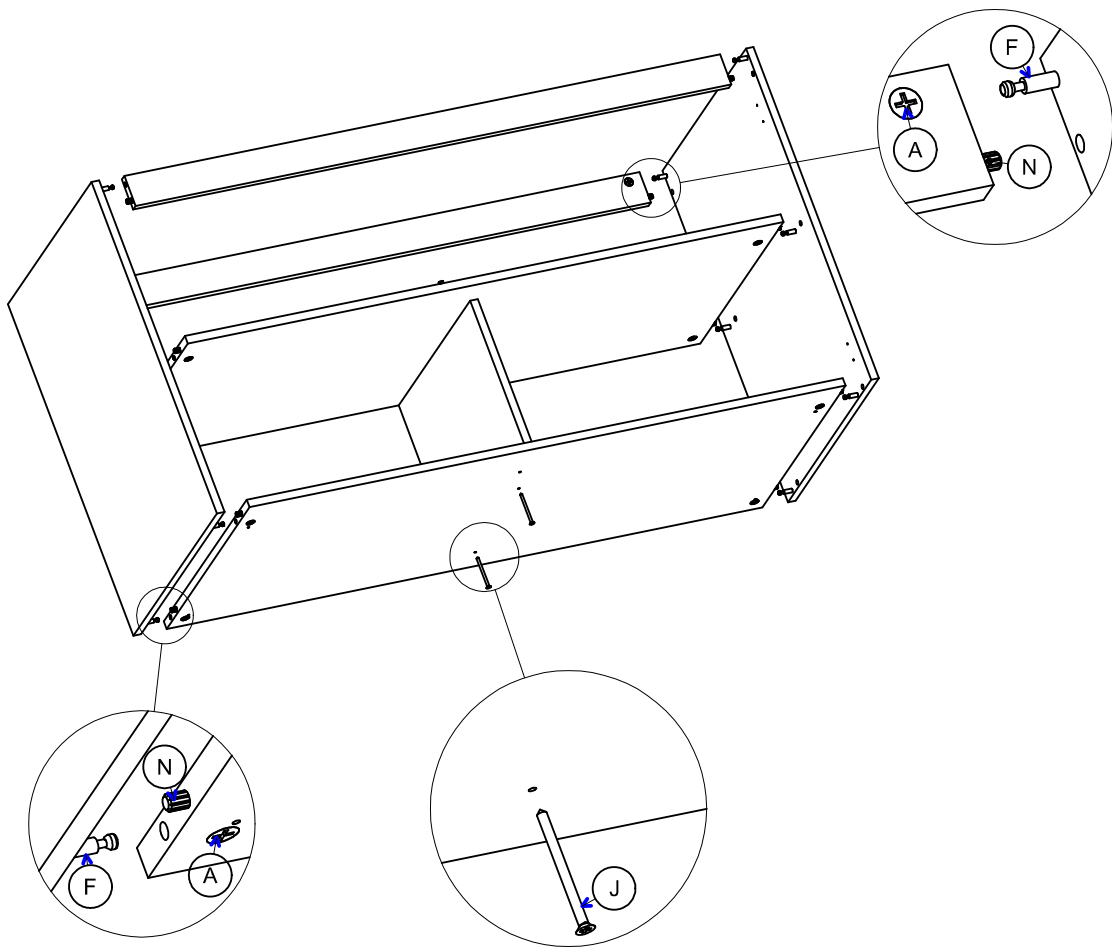
IMPORTANTE:

- A execução da montagem deve ser realizado por 2 profissionais especializados.
- As ferramentas para montagem não acompanham o produto.

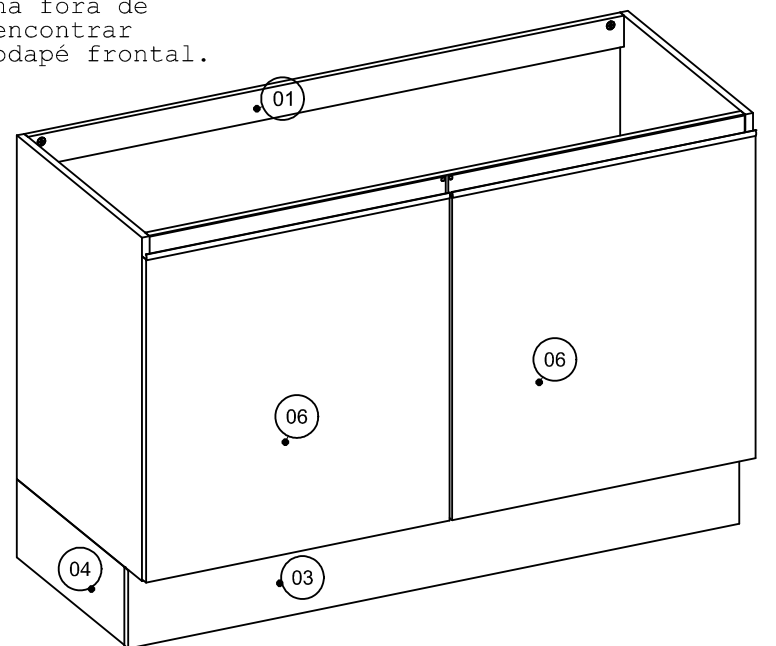
IT	DESCRIÇÃO:	ESP	LARG	COMP	MAT.	QT	BRANCO
01	TIRA TRAS	15	60	1168	MDP	1	2424120009336
02	TIRA FRONTAL	15	60	1168	MDP	1	2424120009336
03	RODAPÉ FRONTAL	15	150	1198	MDF	1	2424120009060
04	RODAPE LAT	15	150	422	MDF	2	2424200009072
05	PRATELEIRA	15	489	1168	MDF	1	2424120009381
06	PORTA	15	595	621	MDF	2	-
07	LATERAL ESQ	15	491	660	MDP	1	2424120009350
08	LATERAL DIR	15	491	660	MDP	1	2424120009312
09	DIVISORIA	15	311	420	MDF	1	2424122009082
10	COSTA	3	325	1188	MDF	2	2425121009042
11	BASE	15	489	1168	MDP	1	2424120009220



Larg.	Prof.	Alt.
1200	520	810



ATENÇÃO:
 - Fixar essa presilha fora de centro para não se encontrar com a presilha do rodapé frontal.



ATENÇÃO:
 - Fixar essa presilha fora de centro para não se encontrar com a presilha do rodapé frontal.

ATENÇÃO:
 - Para unir os módulos utilizar o parafuso CC FC 3,5x25mm