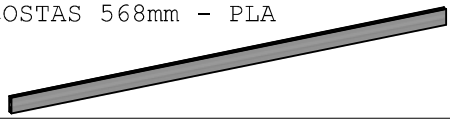
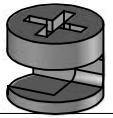
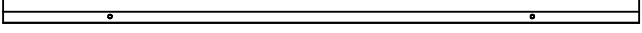
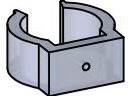


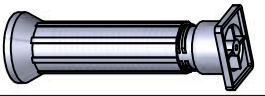

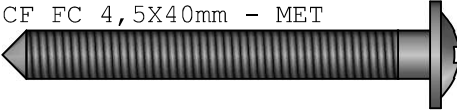





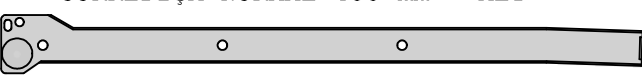

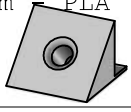



IND	DESCRIÇÃO	QT
A	UNIAO COSTAS 568mm - PLA 	1
B	TAMBOR MINIFIX Ø15mm - MET 	14
C	PUXADOR PERFIL 595mm - ALM 	3
D	PRESILHA PE - PLA 	4
E	PREGO 10x10 - MET 	63
F	PINO MINIFIX 6x35mm - MET 	14
G	PE PLASTICO 150mm - PRETO - PLA 	4
H	PARAFUSO CP FC 3,5x14mm - MET 	17
I	PARAFUSO CF FC 4,5x40mm - MET 	4
J	PARAFUSO CC FC 4,5x40mm - MET 	6
K	PARAFUSO CC FC 3x12mm - MET 	42
L	PARAFUSO CC FC 3,5x25mm - MET 	8
M	Cavilha 8x30mm - MAD 	8
N	Cavilha 6x30mm - MAD 	12
O	CORREDIÇA NORMAL 400 mm - MET 	3
P	CHAPINHA PE - PRETO - PLA 	4
Q	CANTONEIRA SUPORTE TRIANGULAR 14X14mm - PLA 	3
R	BATENTE SILICONE 2mm - PLA 	6

Cuidados com o móvel:

Com o intuito de garantir a sua satisfação e confirmar o nosso compromisso com a qualidade, queremos que o Senhor(a), leia atentamente nossas recomendações para com o cuidado de seu móvel.

1. Proteja-o da incidência direta da luz solar.
2. Evite colocá-lo próximo de estufas ou saídas de ar condicionado.
3. Não deixe em lugar úmido e não o exponha às intempéries.
4. Evite objetos pontiagudos sobre a sua superfície.
5. Para movimentar o móvel de lugar, carregue-o, não empurre-o nem arraste-o.
6. Mantenha o móvel sempre nivelado para garantir o bom funcionamento das portas e gavetas.
7. Atentar para que a montagem seja feita no esquadro e nivelada;
8. Não fique de pé sobre os assentos das cadeiras.
9. Não incline-se para trás balançando as cadeiras sobre as pernas traseiras.
10. Evite utilizar as travessas das cadeiras como apoio dos pés.
11. Utilizaras ferramentas para a montagem com cuidado.
12. Não usar produtos abrasivos.
13. Forrar o chão com o papelão das embalagens.
14. Separe as peças e ferragens de maneira organizada.

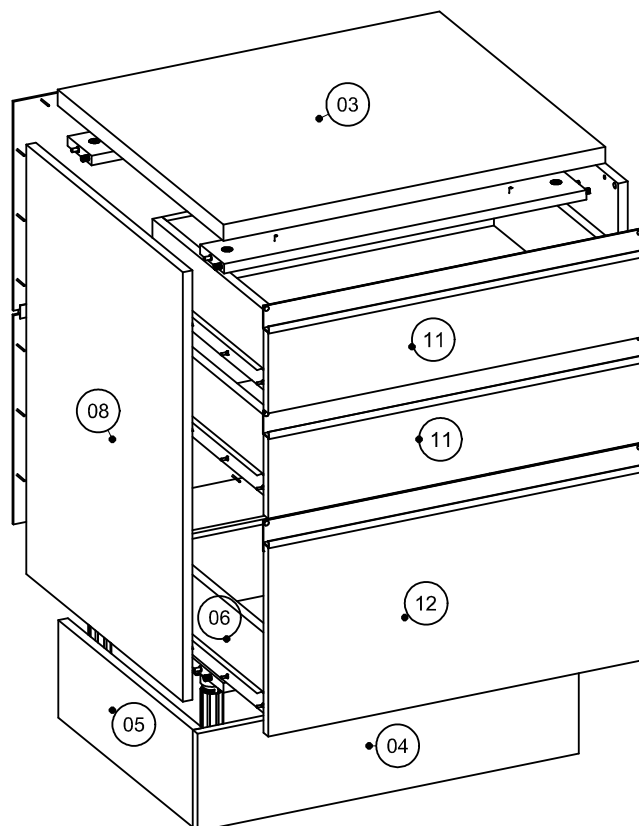
Certificado de Garantia:

Será de 90 dias o prazo para defeitos aparentes e de fácil constatação, contados da data de instalação. Será de três (03) meses a garantia do móvel por defeitos de fabricação, ressalvadas condições normais de uso e as demais condições do presente certificado, contados da data da emissão da nota fiscal.

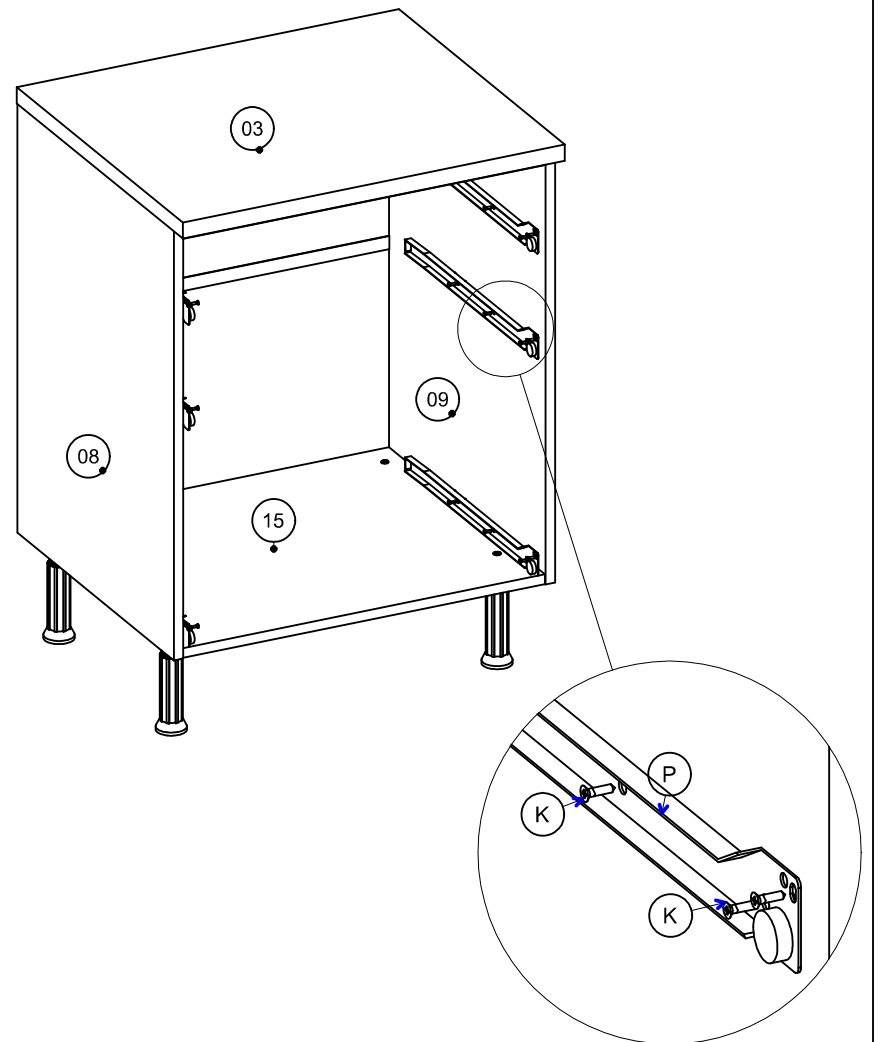
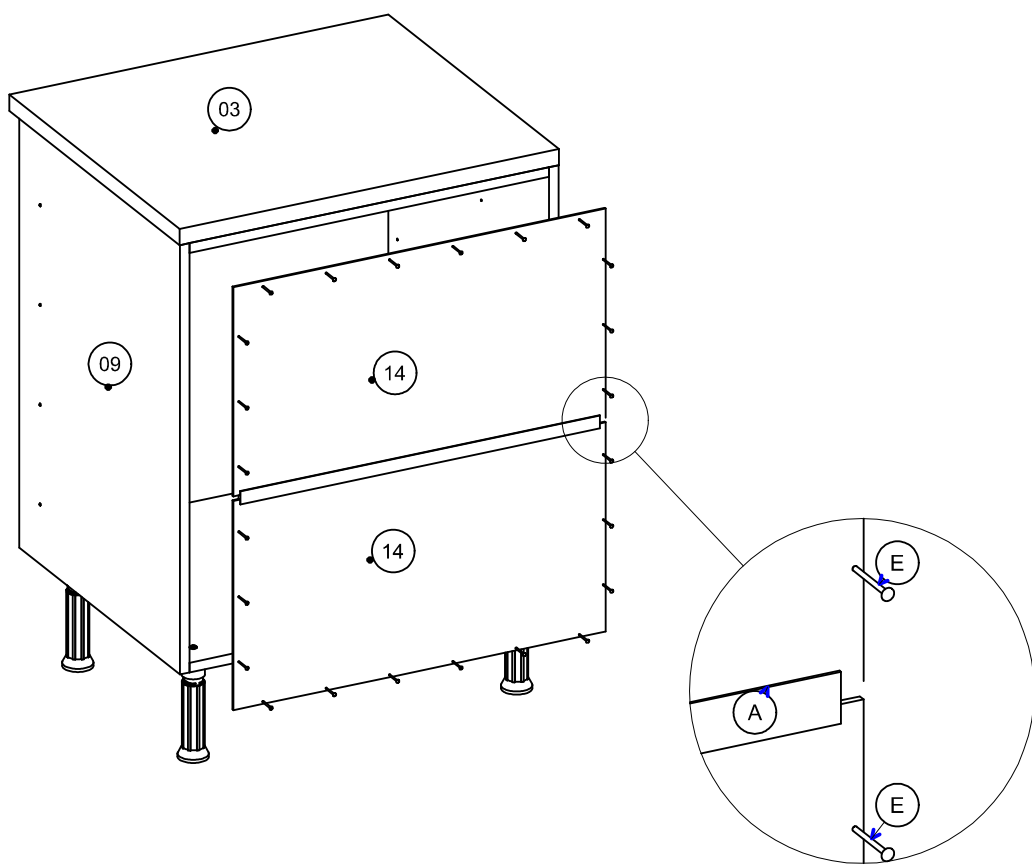
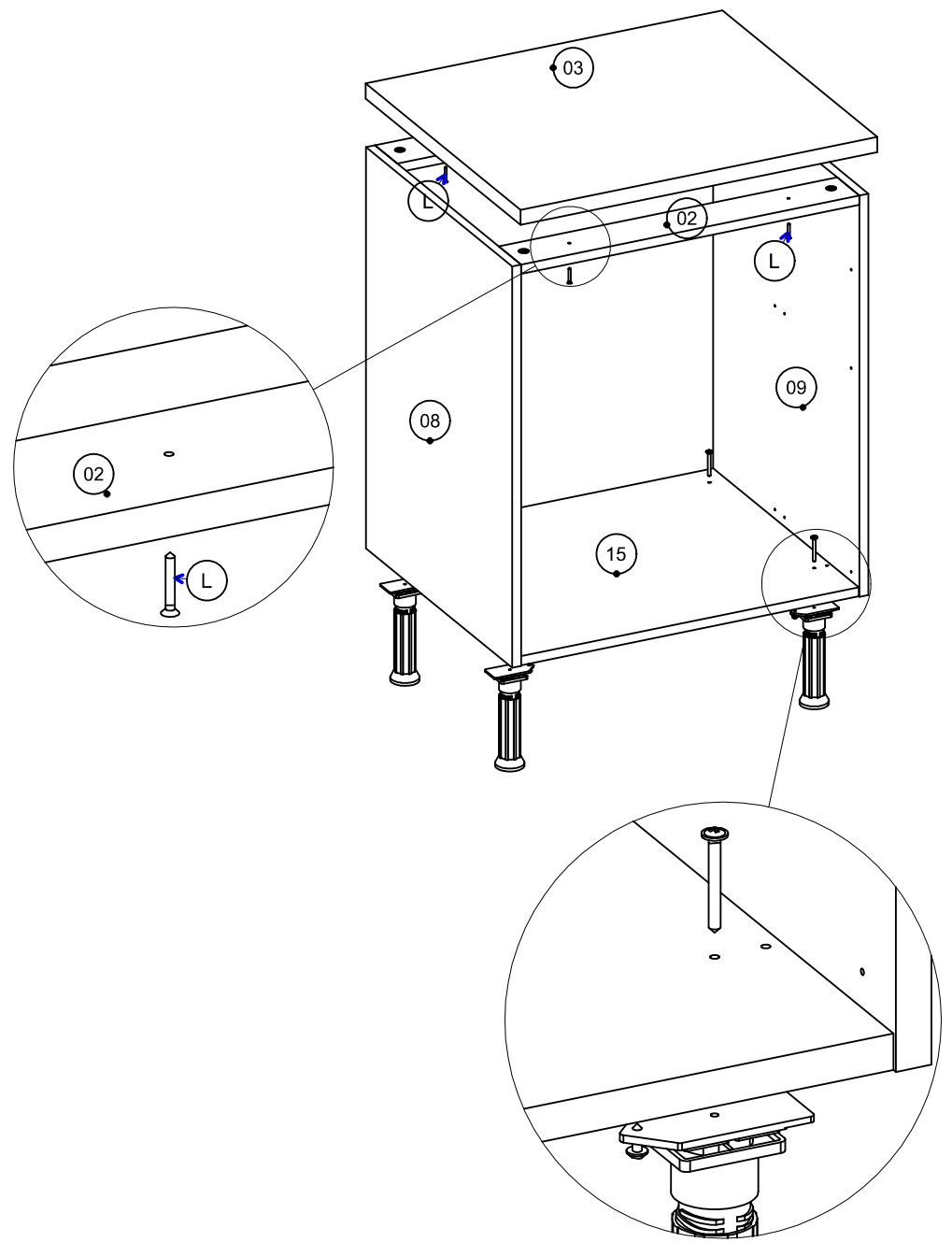
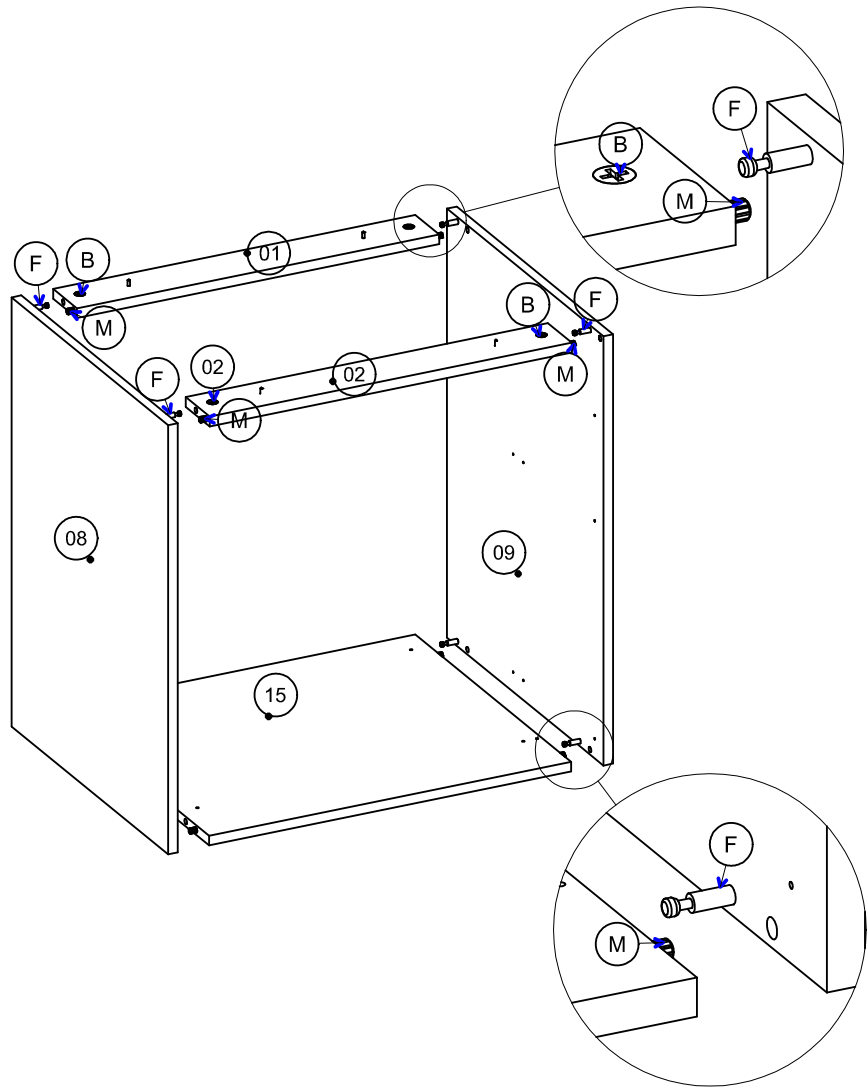
IMPORTANTE:

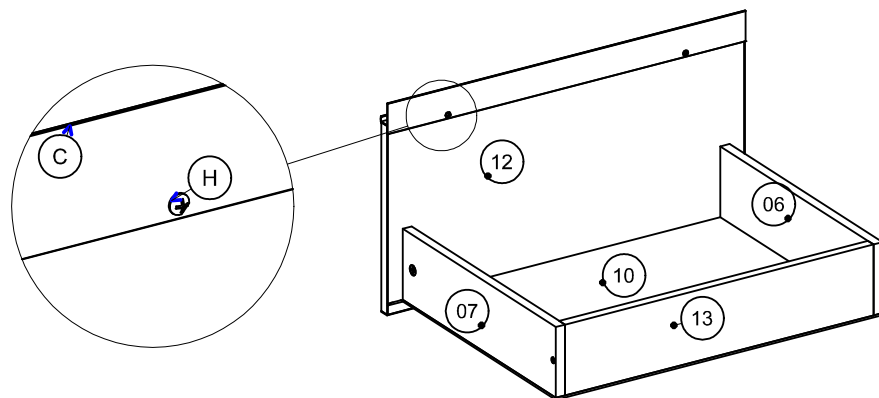
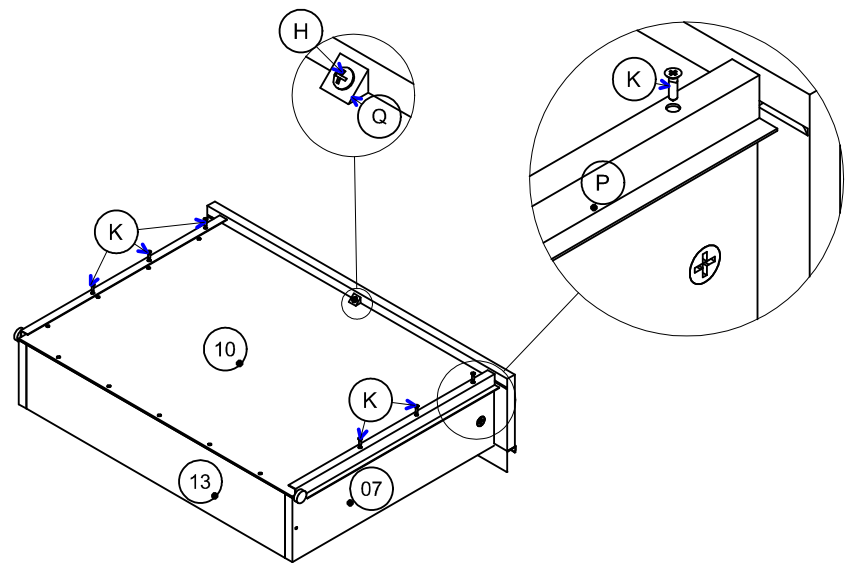
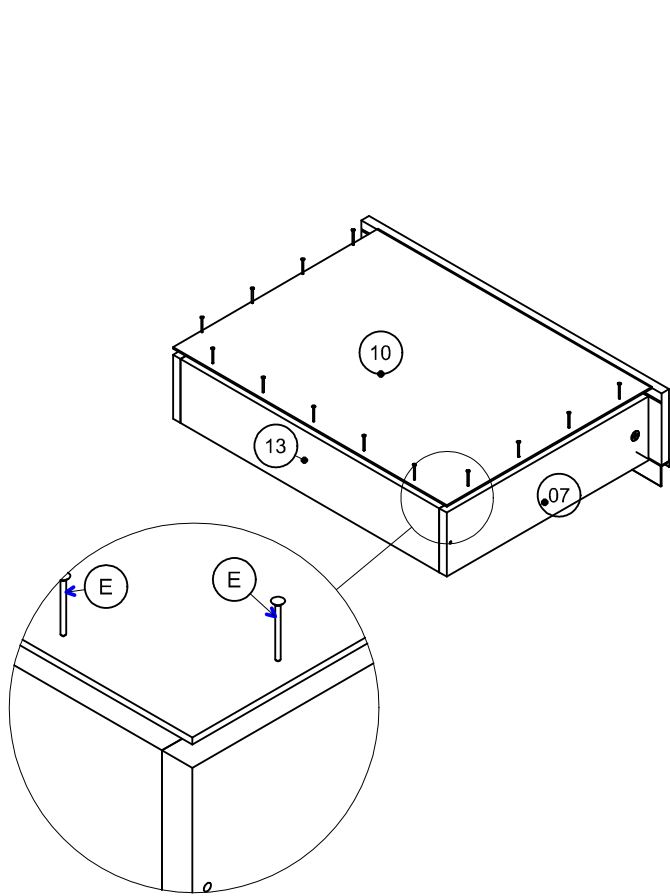
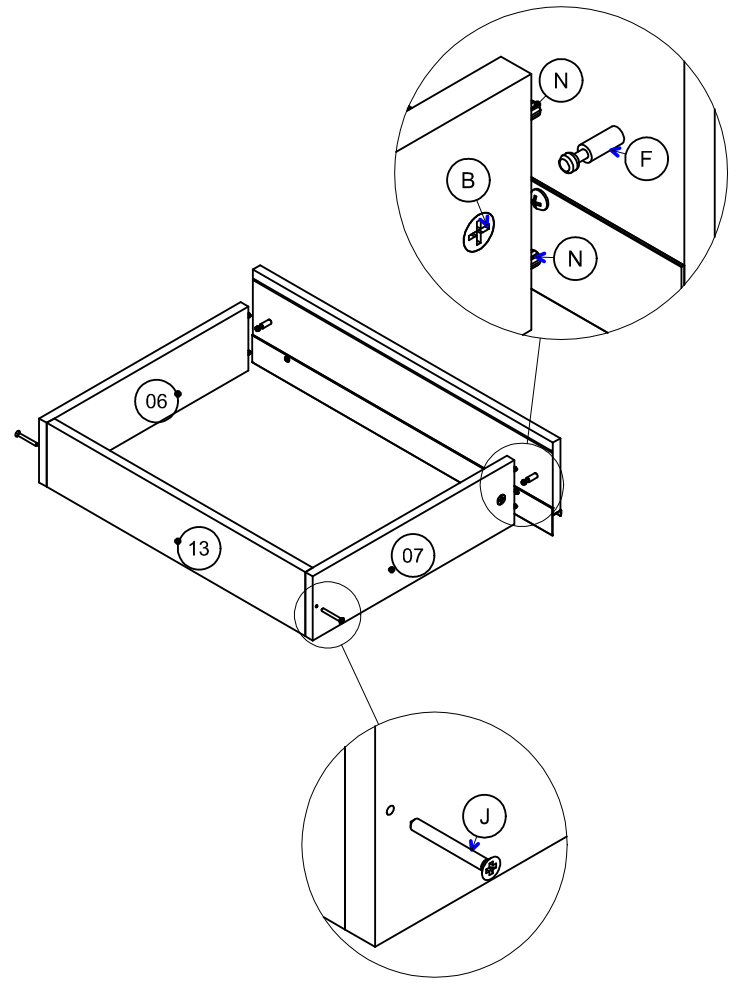
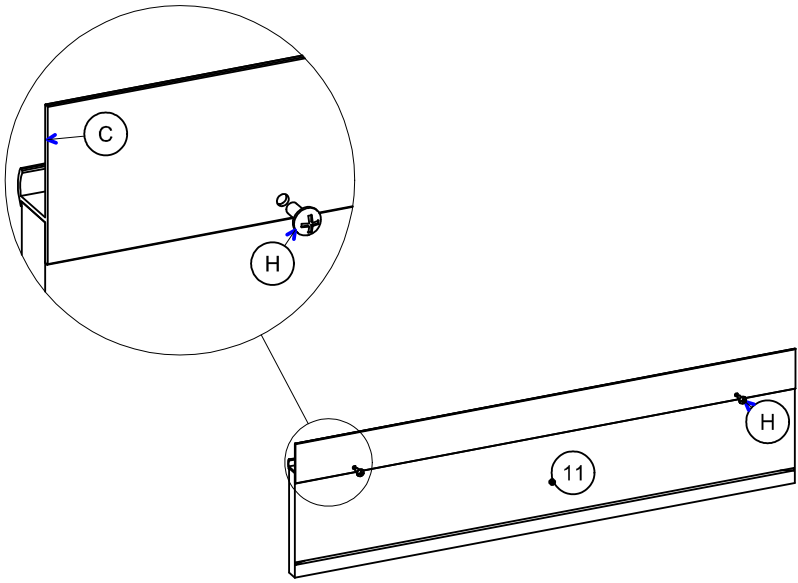
- A execução da montagem deve ser realizado por 2 profissionais especializados.
- As ferramentas para montagem não acompanham o produto.

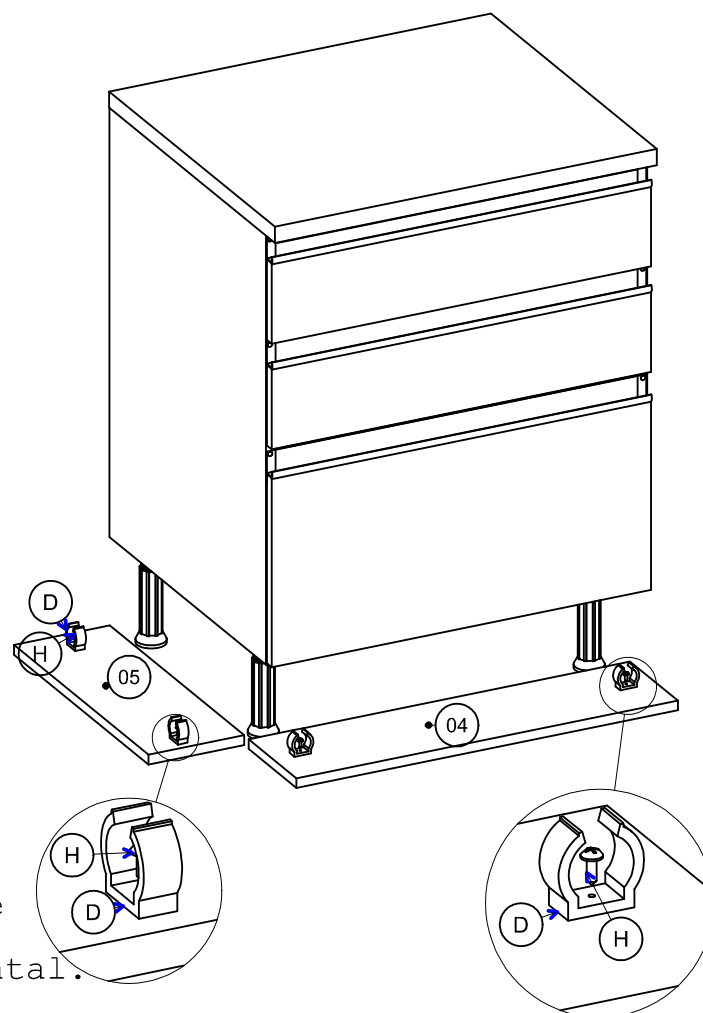
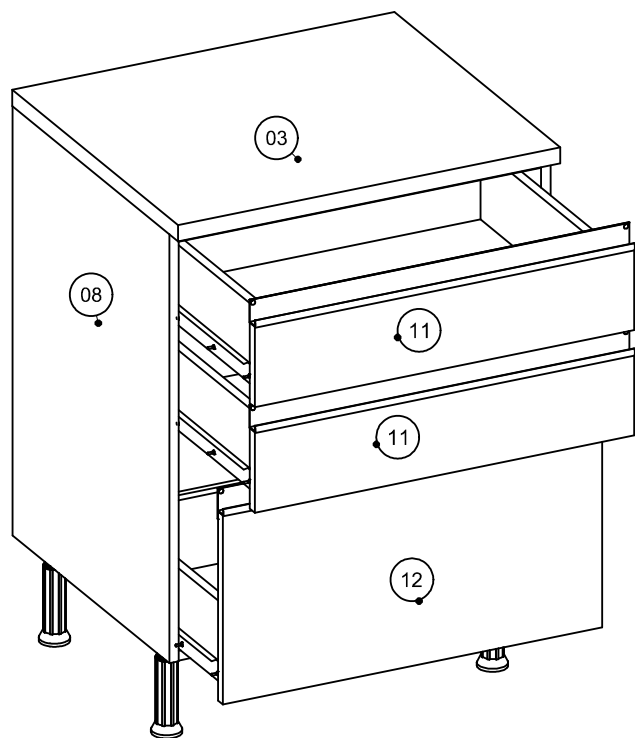
IT	DESCRIÇÃO:	ESP	LARG	COMP	MAT.	QT	BRANCO
01	TIRA TRAS	15	75	568	MDF	1	2424600009030
02	TIRA FRONTAL	15	75	568	MDF	1	2424600009030
03	TAMPO	25	520	599	MDF	1	2424600054306
04	RODAPÉ FRONTAL	15	150	598	MDF	1	2424600009061
05	RODAPE LAT	15	150	422	MDF	1	2424200009072
06	LATERAL GAV ESQ	15	110	400	MDF	3	2422123009759
07	LATERAL GAV DIR	15	110	400	MDF	3	2422123009155
08	LATERAL ESQ	15	491	660	MDF	1	2424601009053
09	LATERAL DIR	15	491	660	MDF	1	2424601009015
10	FUNDO GAV PREGADO	3	543	407	MDF	3	2424200009171
11	FRENTE GAV R 15mm	15	124	595	MDF	2	-
12	FRENTE GAV R 15mm	15	291	595	MDF	1	-
13	COSTA GAV	15	110	513	MDF	3	2424601009138
14	COSTA	3	321	588	MDF	2	2423600009040
15	BASE	15	489	568	MDF	1	2424601009022



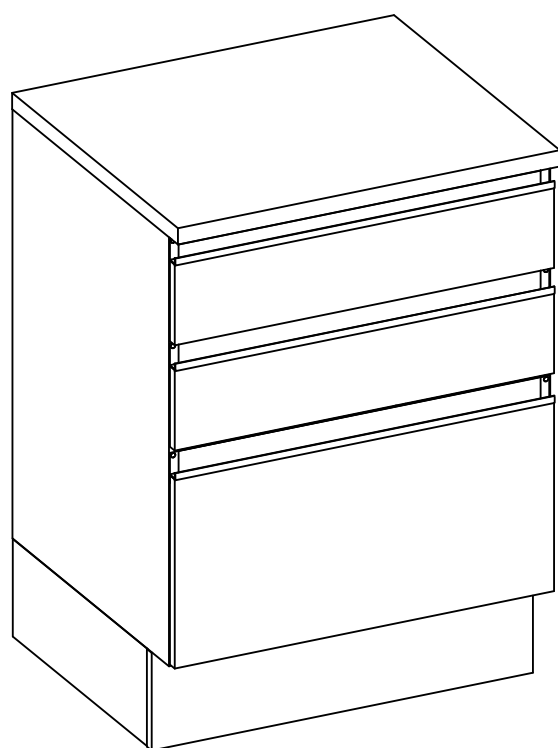
Larg.	Prof.	Alt.
600	520	835







ATENÇÃO:
 - Fixar essa presilha fora de centro para não se encontrar com a presilha do rodapé frontal.



ATENÇÃO:
 - Para unir os módulos utilizar o parafuso CC FC 3,5x25mm.