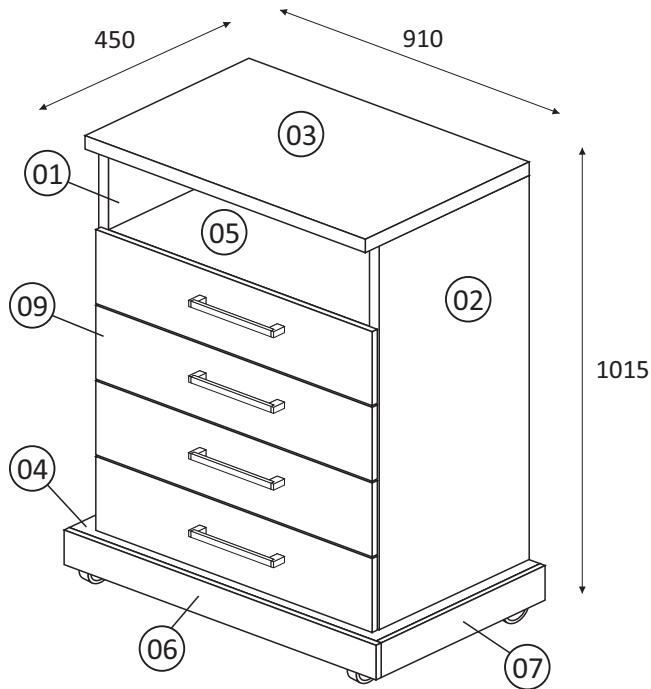
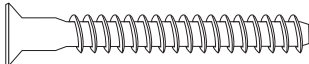
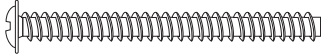
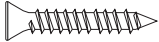
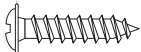
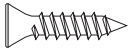

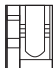









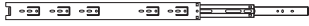







# EUROPA

## Cômoda Guarani



925	A		PARAFUSO 5 X 40 CHA	40 UNIDADES
9872	B		PARAFUSO 3,5 X 40	08 UNIDADES
3062	C		PARAFUSO 3,0 X 20	16 UNIDADES
771	D		PARAFUSO 3,5 X 16 FLAGEADO	48 UNIDADES
786	E		PARAFUSO 3,5x16 CHATA	52 UNIDADES
3647	F		PARAFUSO MINIFIX	04 UNIDADES
604	G	 	TAMBOR MINIFIX	04 UNIDADES
3783	H		BUCHA MINIFIX	04 UNIDADES
603	I		FIXADOR DE FUNDO	08 UNIDADES
9873	J		SUPORTE ANGULAR	07 UNIDADES
378	L		SUPORTE FIXADOR FRENTE DE GAVETA	08 UNIDADES
216	M		TAPA FURO DE PAPEL	04 UNIDADES
3781	N		SACHÊ DE COLA	01 UNIDADE
188	O		LOGOMARCA EUROPA	01 UNIDADE
9441	P		PUXADOR LOFT 224	04 PEÇAS
7504	Q		CORREDIÇA TELESCOPICA 350MM	04 PARES
9881	R		RODÍZIO COM TRAVA PARTE DE TRÁS DA CÔMODA	02 PEÇAS
9874	S		PERFIL H - 875 MM	01 PEÇAS
588	T		CANTONEIRA METALICA 2 FUROS	06 PEÇAS
3812	U		TAMPA MINIFIX	04 PEÇAS
9640	V		RODÍZIO SEM TRAVA PARTE DA FRENTE DA CÔMODA	02 PEÇAS

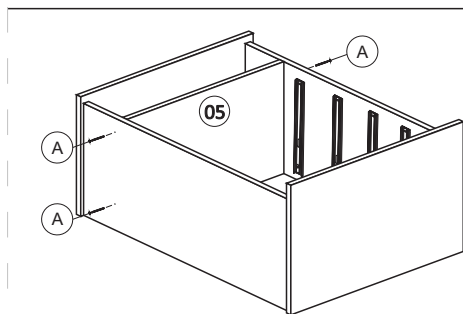
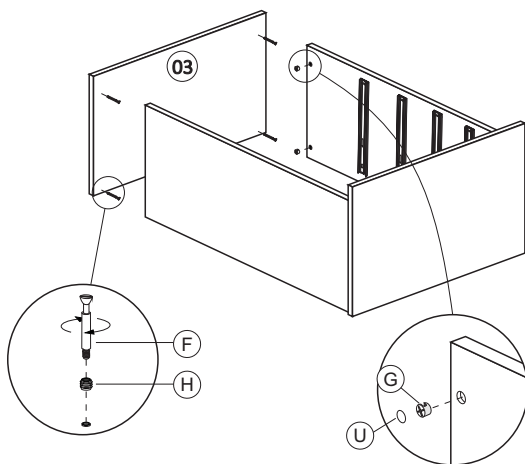
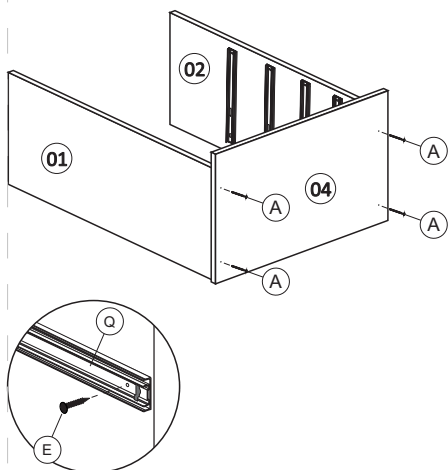
**Listagem de Peças**

Produto: CÔMODA GUARANI

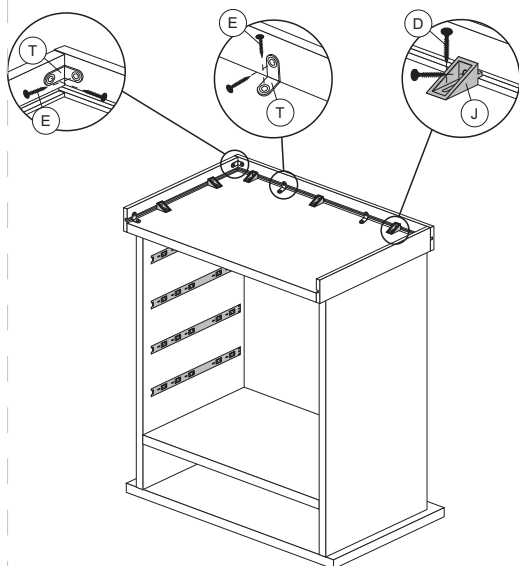
Num	Código	Nome	Quant.	Comp	Largura	Espress	Mat Prima	CARAMELO	NOGUEIRA	BRANCO ACETINADO	CARAMELO/CREME/CARAMELO	NOGUEIRA/BRANCO AC./NOGUEIRA	BRANCO AC. NOGUEIRA/BRANCO AC.
1	9603	LATERAL ESQUERDA	1	910	405	15	MDF	X	X	X			
2	9605	LATERAL DIREITA	1	910	405	15	MDF	X	X	X			
3	9606	TAMPO	1	910	435	25	MDF	X	X	X			
4	9608	TAMPO INFERIOR	1	880	435	15	MDF	X	X	X			
5	9610	PRATELEIRA	1	850	405	15	MDF	X	X	X			
6	9613	RODAPE FRONTAL	1	916	70	15	MDF	X	X	X			
7	9620	RODAPE LATERAL	1	435	70	15	MDF	X	X	X			
8	46	FUNDO DE GAVETA	4	809	383	2,8	HDF	X	X	X			
9	3928	FRENTE DE GAVETA	4	860	195	15	MDF				X	X	X
10	9528	LATERAL DE GAVETA	8	400	115	15	MDF	X	X	X			
11	9621	TRASEIRO DE GAVETA	8	796	105	15	MDF	X	X	X			
12	9641	COSTA	2	875	410	2,8	MDF	X	X	X			

Legenda de Cor	
135	CARAMELO
162	NOGUEIRA
163	BRANCO ACETINADO
132	CARAMELO/CREME/CARAMELO
166	NOGUEIRA/BRANCO ACETINADO/NOGUEIRA
167	BRANCO ACETINADO/NOGUEIRA/BRANCO ACETINADO

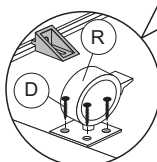
Atenção para colocação da bucha para minifix



Forre o chão com o papelão da embalagem. Vire a cômoda com o tampo para baixo para facilitar a montagem como veremos no próximo passo.

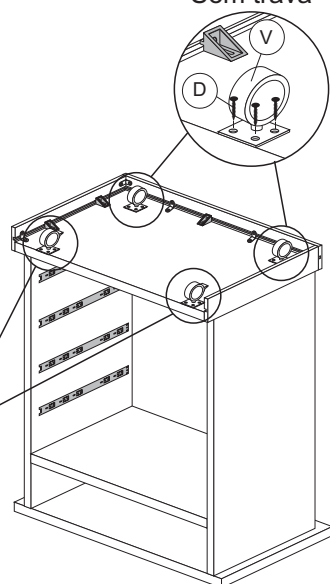


Parafuse de forma que o rodízio gire 360° livres sem encostar na lateral e rodapé.



Com trava

Sem trava



Obs.: Destrua a corredeira e retire a parte que será fixada na lateral ou na divisão (com cor mais escura), mostrada no passo 3 da montagem.

A parte mais clara será colocada na gaveta e ilustrada na montagem das gavetas.



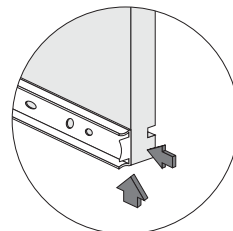
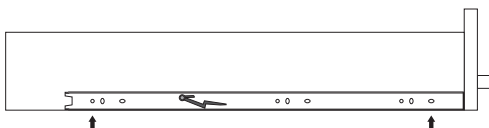
Fixada na lateral ou na divisão

Trava para desmontagem

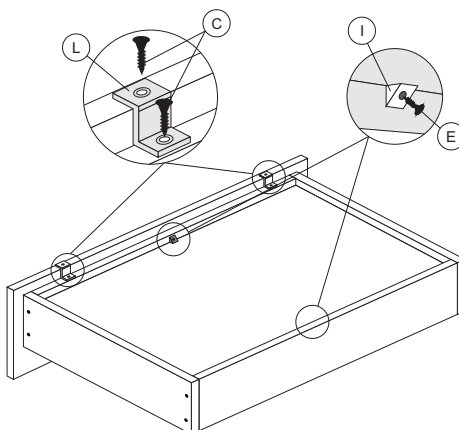
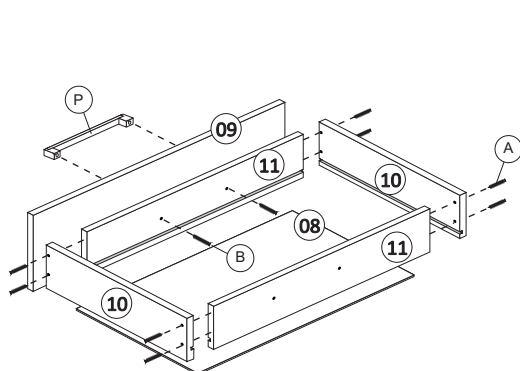
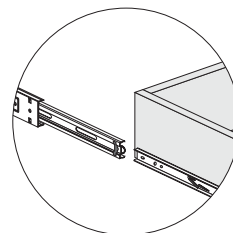
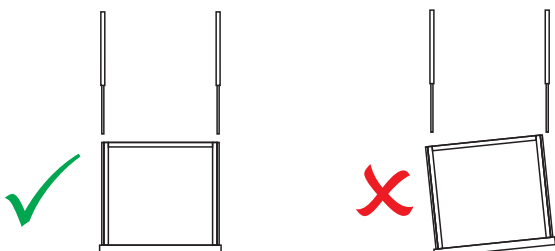


Alinhe na parte de baixo e no topo da parte da frente da lateral da gaveta.

Fixar nos furos indicados com parafuso 3,5 x 16 (E).



Posicione a gaveta uniformemente alinhadas para evitar danos nas corredeiras.



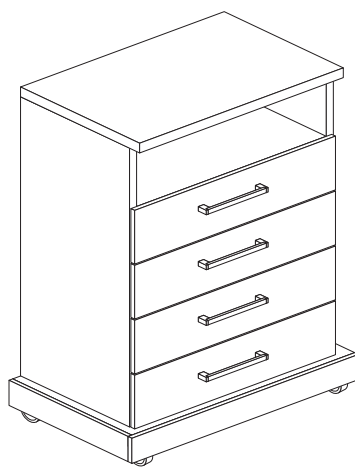
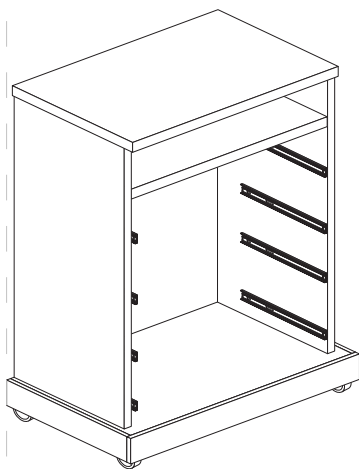
Obs.: Destrave a corrediça e retire a parte que será fixada na lateral ou na divisão (com cor mais escura), mostrada no passo 3 da montagem.

A parte mais clara será colocada na gaveta e ilustrada na montagem das gavetas.

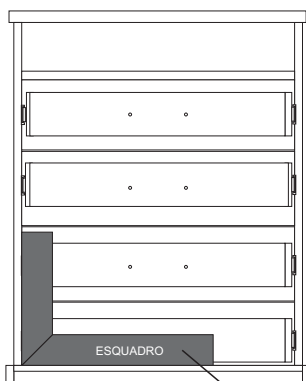


Fixada na lateral ou na divisão

Trava para desmontagem

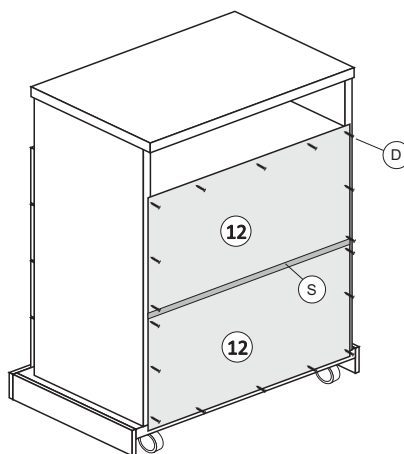


Confira o esquadro antes de fixar as costas na cômoda.



ESQUADRO

Esquadro  
**NÃO**  
fornecido



# TERMO DE GARANTIA

(Leia com atenção para não perder sua Garantia)

O seu produto Móveis Europa é garantido contra eventuais defeitos de fabricação, pelo prazo de 180 dias, contados a partir da emissão da nota fiscal do lojista ao consumidor.

## O PRODUTO TERÁ GARANTIA TÉCNICA DOS LOJISTAS CREDENCIADOS PELA MÓVEIS EUROPA LTDA:

A garantia compreende a substituição de peças para a reparação de defeito de fabricação devidamente constatado por técnico indicado pela loja, anotados durante o período de vigência da garantia. Portanto, ao constatar um eventual problema em seu produto, entre imediatamente em contato com a loja **QUE LHE VENDEU**.

Se constatado um eventual defeito de fabricação, será feita a assistência num prazo previamente acordado entre o **consumidor e o lojista**, com anuência expressa da fábrica.

Eventuais assistências técnicas, de problemas não cobertos pela garantia poderão ser exercidas mediante orçamento previamente discutido e acordado com a loja que lhe vendeu o produto e a fábrica, e neste caso, terá seu custo arcado pelo consumidor.

## A GARANTIA LEGAL FICA AUTOMATICAMENTE INVÁLIDA SE:

O uso não for exclusivamente doméstico e para o fim que foi projetado; salvo os projetados e fabricados para outros fins.

Na montagem e instalação, não forem obedecidas as especificações e recomendações do Manual de Instrução de montagem e instalação do produto, tais como: nivelamento do produto, adequação do local para instalação, uso correto dos parafusos e demais componentes de montagem, etc.

O produto tiver recebido maus tratos, descuido ou ainda, sofrido reparos, alterações ou modificações estéticas e/ou funcionais. Houver sinais de violação da embalagem do produto.

## A GARANTIA LEGAL NÃO COBRE:

Danos e/ou defeitos causados em qualquer componente do produto, pelo uso inadequado do mesmo ou por acidentes e ações naturais, ou ainda, provenientes de danos causados por impactos, quedas, etc.

Manchas na pintura causadas por agentes químicos ou abrasivos e/ou produtos de limpeza inadequados.

Danos causados por chuvas, inundações, infiltrações de umidade, exposição inadequada do produto, etc.

Consertos que não sejam realizados pelos técnicos autorizados pela loja.

Danos e/ou defeitos decorrentes da ação de montador ou do consumidor na montagem, desmontagem e remontagem do produto, sem acompanhamento do técnico autorizado pela loja.

Danos e/ou defeitos decorrentes de negligência na montagem do produto em relação ao inserido no Manual de Instruções de montagem.

Danos decorrentes de transporte inadequado, desgaste natural, bem como *excesso de peso sobre o móvel*.

Danos decorrentes do descumprimento das instruções de conservação e limpeza, inseridas abaixo.

Danos causados pela transferência ou venda do produto para terceiros.

Danos causados por insetos, principalmente do tipo cupim.

Peso excessivo, nas gavetas - **O PAR CORREDIÇA SLIM 400/300mm ( peso MÁXIMO suportado por gaveta 10 kg).**

- **O PAR CORREDIÇAS TELESCÓPICA ( peso MÁXIMO suportado por gaveta 10 kg).**

## SOBRE A MONTAGEM

A montagem do móvel EUROPA é de responsabilidade da loja vendedora, a qual deve seguir os Manuais de Instruções fornecidos pela fábrica. A EUROPA não se responsabiliza pelas instalações elétricas, hidráulicas ou outros materiais que venham a ser agregados ao móvel durante ou após a sua instalação.

## INSTALAÇÃO, CONSERVAÇÃO E LIMPEZA.

Todo móvel exposto com frequência a agentes naturais tais como sol, maresia, chuva ou umidade, sofre alterações; portanto, escolha com cuidado a localização destinada à instalação do mesmo, evitando a incidência destes agentes naturais sobre o produto.

Este produto deve ser instalado por técnicos capacitados e autorizados pela loja onde foi adquirido, em local apropriado e sobre uma superfície plana (nivelada).

Esse produto deve ser manuseado com cuidado, **não podendo ser arrastado** e evitando esforços excessivos que venham a comprometer as partes destinadas à fixação dos componentes.

Nunca utilize álcool ou materiais abrasivos para limpeza e que possam comprometer a camada de verniz.

Nunca apoiar cigarros acesos sobre o produto.

Não colocar diretamente sobre o móvel, sem um isolante adequado, qualquer recipiente ou objeto com temperatura acima de 40°

Utilize para limpeza uma flanela levemente umedecida com água, com exceção dos componentes metálicos e cromados que deverão ser limpos periodicamente com uma flanela levemente umedecida com vaselina pura.

## DISPOSIÇÕES GERAIS

A Móveis EUROPA, na busca constante da melhoria contínua, reserva-se ao direito de alterar as características gerais, técnicas e estéticas de produtos por ela produzidos e comercializados sem prévio aviso.

Este Termo de Garantia é válido apenas para produtos vendidos e utilizados no território brasileiro.

Consulte a loja onde o seu produto foi adquirido, tendo sempre em mãos o número do lote do produto, **com os respectivos códigos das peças**.

## ATENDIMENTO AO CONSUMIDOR:

Tel: 32 3539 7500 - Home: [www.moveiseuropa.com.br](http://www.moveiseuropa.com.br)

End: Rua Projetada A, 100 - Bairro Talma Cx. P. 136 - CEP 36500-000 - Ubá - MG