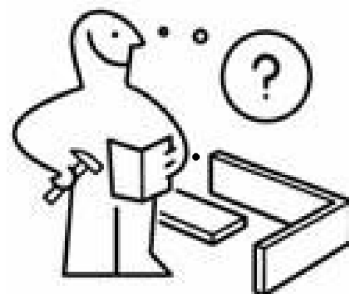
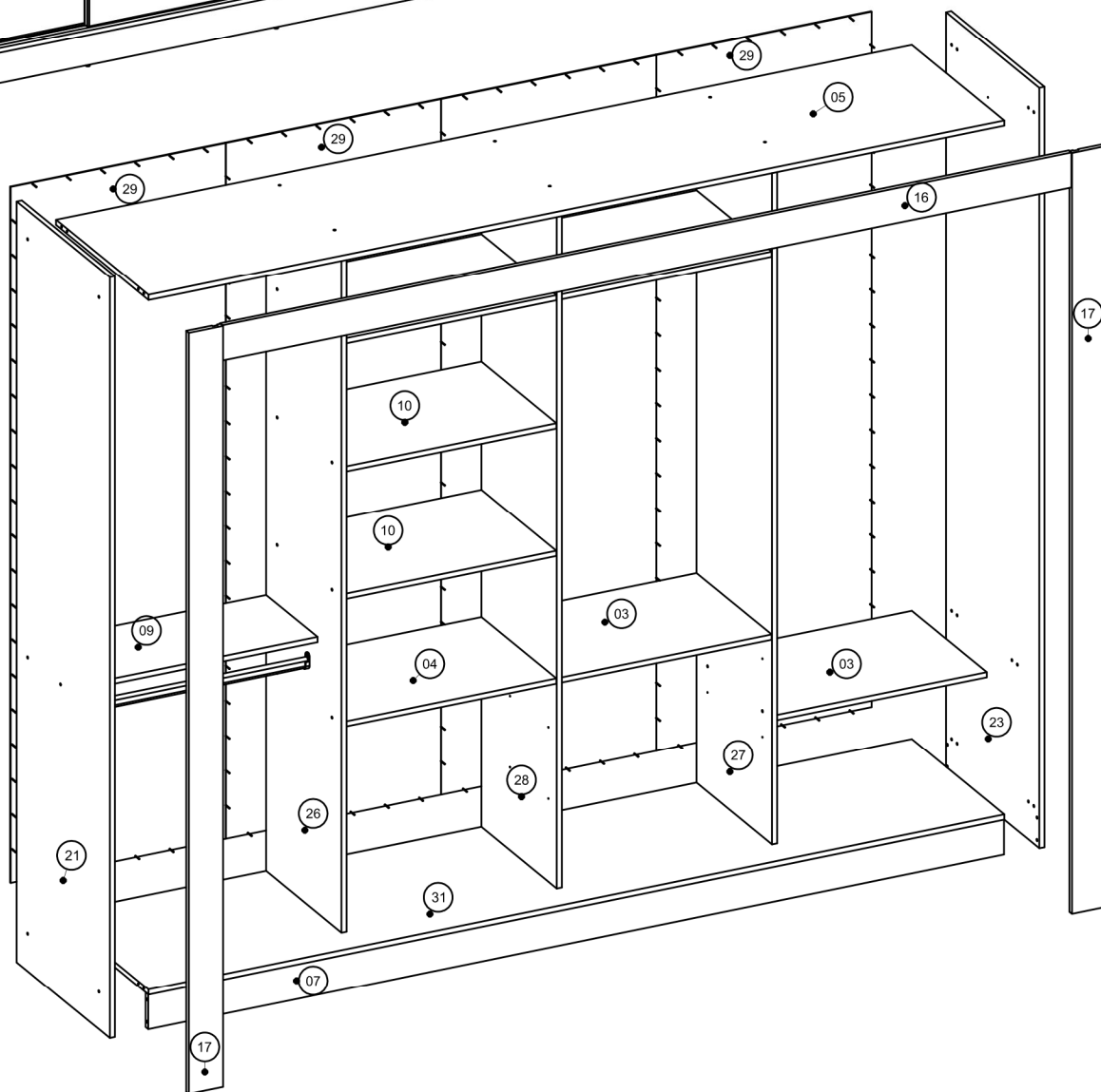


INSTRUÇÕES PARA MONTAGEM

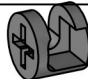







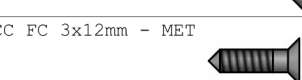



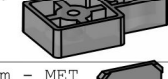






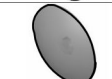
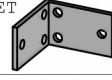



LER ATENTAMENTE AS INSTRUÇÕES DESTES MANUAIS ANTES DA MONTAGEM E DO USO DO PRODUTO DO PRODUTO



ATENÇÃO: Não submeter o produto a pesos excessivos nas prateleiras e gavetas (até 6kg uniformemente distribuídos pela superfície)



Larg.	Prof.	Alt.
2677	559	2181

IND	DESCRIÇÃO	QT
A	TAMBOR MINIFIX Ø15mm - MET 	8
B	SUPOORTE CABIDEIRO OBLONGO - PLA 	8
C	SAPATA DESLIZADORA Ø15x6mm - PLA 	10
D	ROLDANA RM SOBREPOR CM110 - VAR 	8
E	PREGO 10x10 - MET 	245
F	PINO MINIFIX 6x35mm - MET 	8
G	PARAFUSO RS 7x40mm - MET 	48
H	PARAFUSO CF FC 3,5x12mm - MET 	16
I	PARAFUSO CC FC 4,5x40mm - MET 	8
J	PARAFUSO CC FC 3x12mm - MET 	72
K	PARAFUSO CC FC 3,5x25mm - MET 	8
L	PARAFUSO CC FC 3,5x22mm - MET 	40
M	GUIA RM RETA 1 RODIZIO - VAR 	8
N	FREIO PP CM - VAR 	8
O	FIXADOR COSTAS 15x13x1mm - MET 	57
P	Cavilha 6x30mm - MAD 	76
Q	CORREDIÇA NORMAL 400 mm - MET 	4
R	CONECTOR DUPLO L 20x20x42mm - PLA 	10
S	CHAVE ALLEN Z 4MM - MET 	1
T	CHAVE ALLEN RETA 4MM - MET 	1
U	CHAPINHA L 17X17X45mm - MET 	14
V	CAPA PARAFUSO 15mm - PLA 	30
W	CANTONEIRA 40X25X2.65mm - MET 	2
X	BATENTE SILICONE 2MM - PLA 	5
Y	PARAFUSO CP FC 3,5X14mm - MET	151

Cuidados com o móvel:

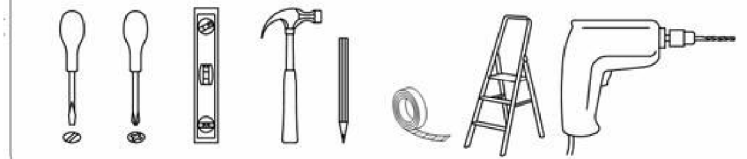
Com o intuito de garantir a sua satisfação e confirmar o nosso compromisso com a qualidade, queremos que o Senhor(a), leia atentamente nossas recomendações para com o cuidado de seu móvel.

1. Proteja-o da incidência direta da luz solar.
2. Evite colocá-lo próximo de estufas ou saídas de ar condicionado.
3. Não deixe em lugar úmido e não o exponha às intempéries.
4. Evite objetos pontiagudos sobre a sua superfície.
5. Para movimentar o móvel de lugar, carregue-o, não empurre-o nem arraste-o.
6. Mantenha o móvel sempre nivelado para garantir o bom funcionamento das portas e gavetas.
7. Atentar para que a montagem seja feita no esquadro e nivelada;
8. Não fique de pé sobre os assentos das cadeiras.
9. Não incline-se para trás balançando as cadeiras sobre as pernas traseiras.
10. Evite utilizar as travessas das cadeiras como apoio dos pés.
11. Utilizaras ferramentas para a montagem com cuidado.
12. Não usar produtos abrasivos.
13. Forrar o chão com o papelão das embalagens.
14. Separe as peças e ferragens de maneira organizada.

IMPORTANTE:

- A execução da montagem deve ser realizado por 2 profissionais especializados.
- As ferramentas para montagem não acompanham o produto.

Ferramentas Necessárias (Não Fornecidas)



Medidas em mm

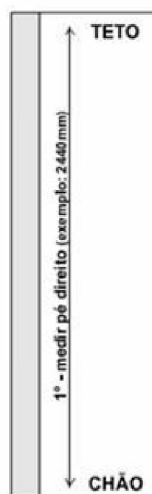


DICA DE MONTAGEM

Antes de começar a montagem, avalie a possibilidade de montar o produto deitado.

Para tal, siga as instruções abaixo descritas:

- 1° - Medir a altura do pé direito (medida do chão até o teto) do ambiente aonde será instalado o produto.
- 2° - Medir a altura DIAGONAL da maior peça LATERAL, neste caso, a lateral direita ou lateral esquerda.
- 3° - Considerar um pouco de folga, em torno de 5mm a mais, para garantir que o roupeiro poderá ser montado deitado.
- 4° - Caso a medida final encontrada seja MENOR que a medida do pé direito, o procedimento de montagem poderá ser efetuado na forma deitada.



2° - medir DIAGONAL da maior peça LATERAL



3° - somar 5mm à medida encontrada na lateral (exemplo: 2368 + 5 = 2373mm)

4° - medida pé direito = 2440mm
medida lateral = 2373mm

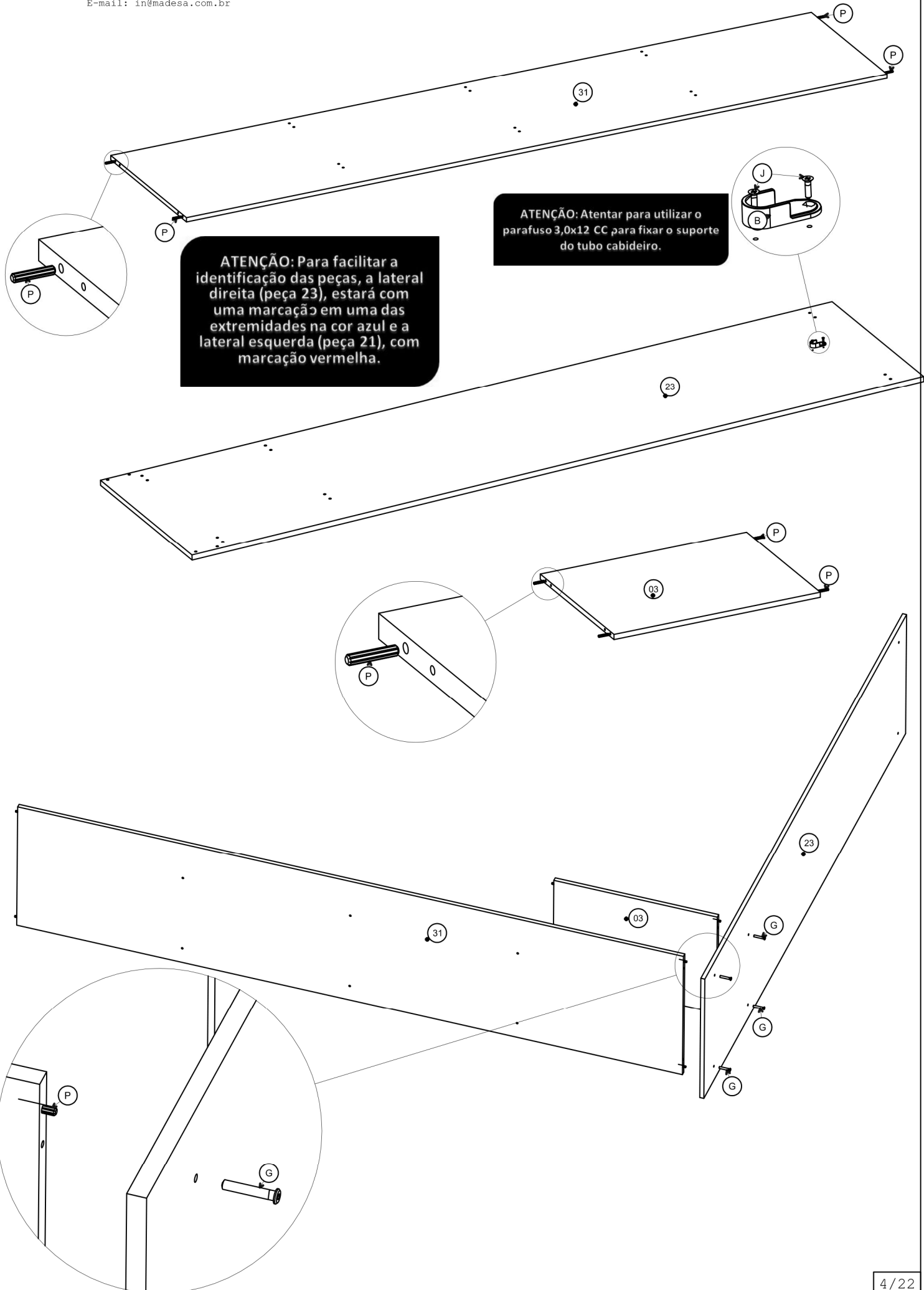
Neste caso a medida lateral é MENOR que a medida do pé direito, ou seja, poderá ser montado deitado.



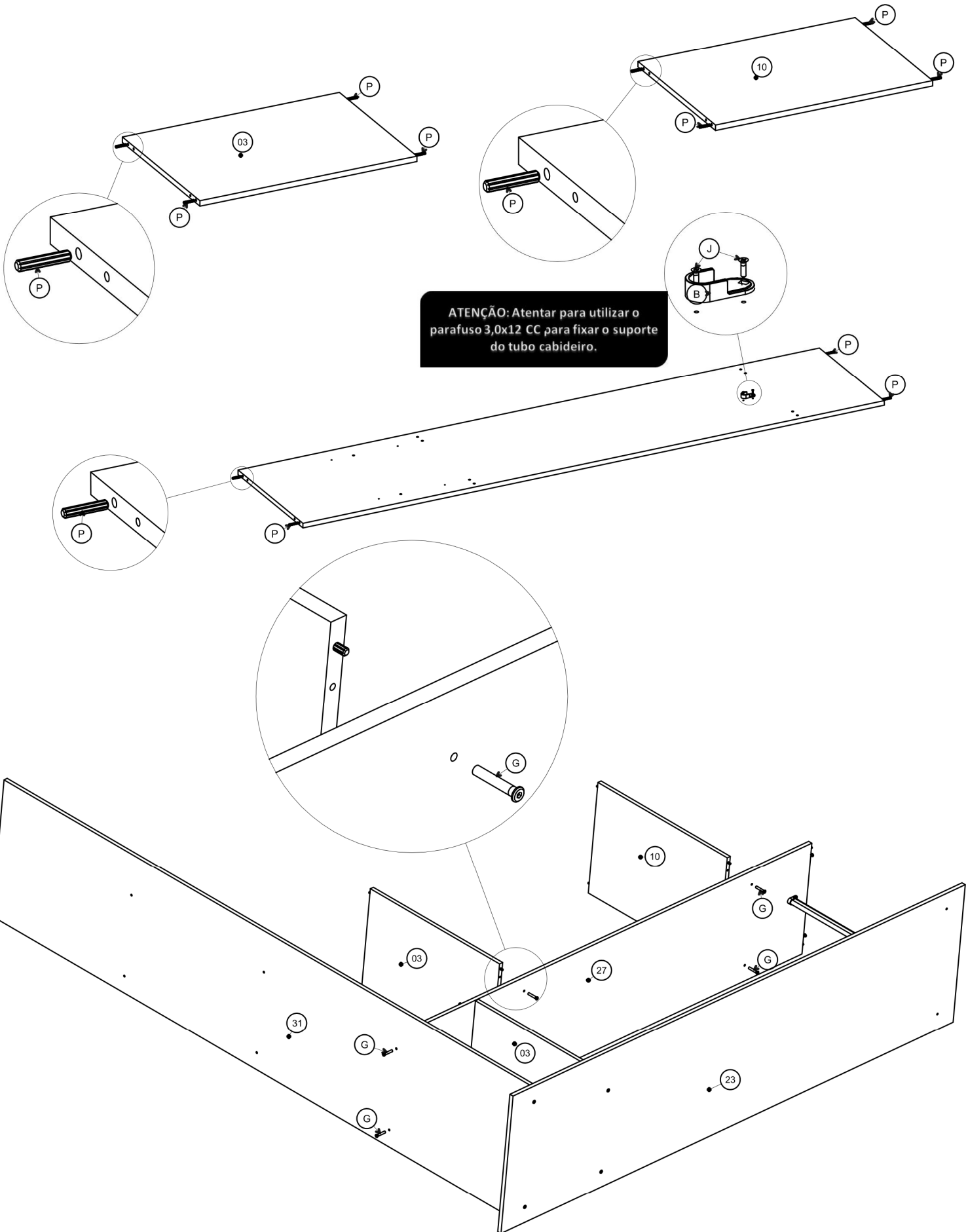
ATENÇÃO: Pisos desnivelados e Irregulares comprometem a estabilidade e o esquadro do roupeiro e o deslizamento das portas, podendo acarretar o não funcionamento das mesmas. Por isso, certifique-se que esteja nivelado e no esquadro, assegurando a adequação de funcionalidade e de uso e a manutenção das condições de garantia do produto.

1065 Esquema

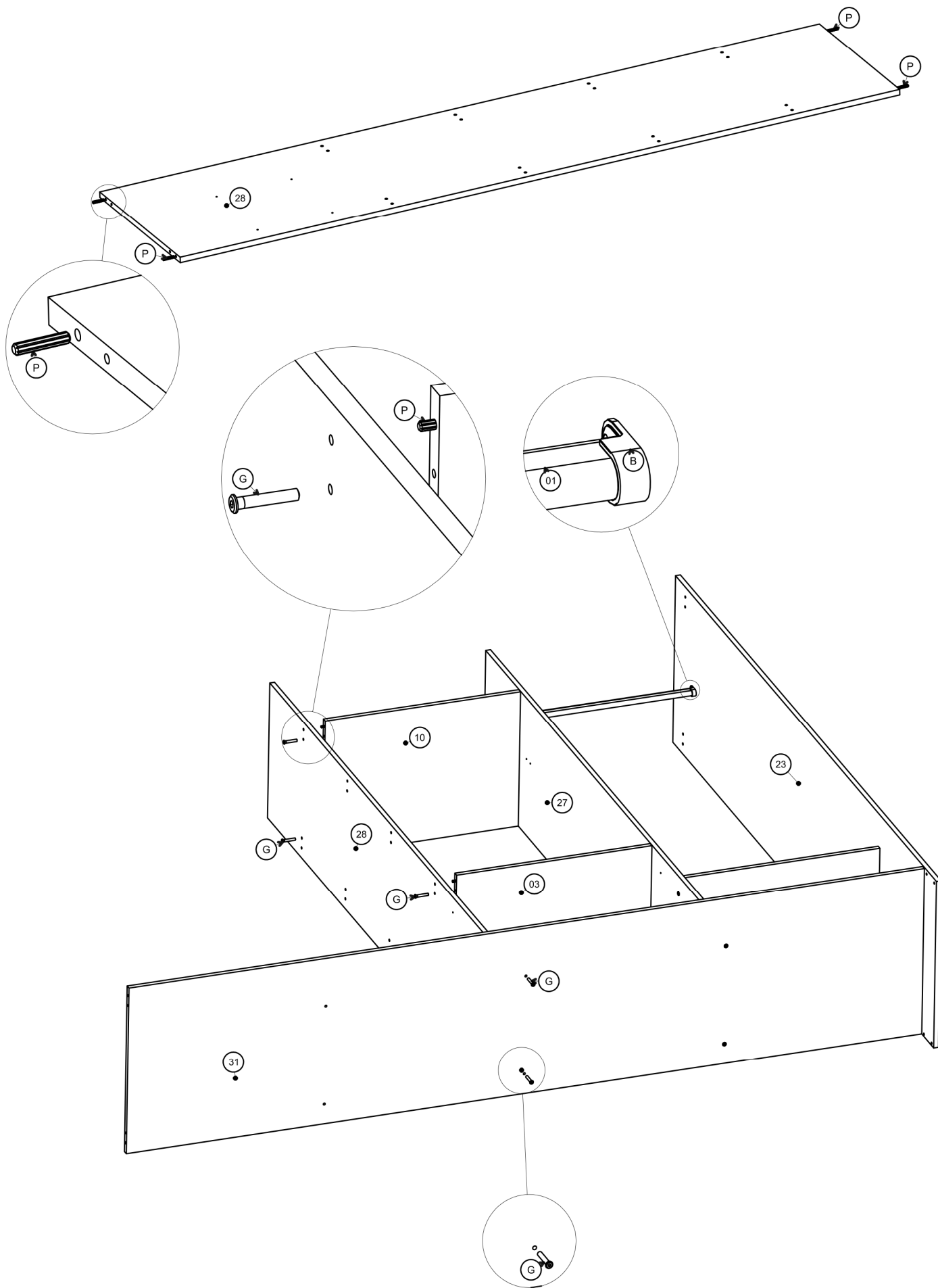
IT	DESCRIÇÃO:	ESP	LARG	COMP	MAT.	QT	BRANCO	BRANCO	TIROL	BRANCO	TIROL	AMENDO A	AMENDO A	CREMA
01	TUBO CABIDEIRO 606mm	-	-	-	MET	4	2077000106061	2077000106061	2077000106061	2077000106061	2077000106061	2077000106061	2077000106061	2077000106061
02	TAMPO MAL ESQ	15	438	613	MDP	1	203410650902	203410653R02	203410653R02	203410653R02	203410653R02	203410655T02	203410655T02	203410655T02
03	TAMPO INF DIR	15	438	613	MDP	2	203410650903	203410653R03	203410653R03	203410653R03	203410653R03	203410655T03	203410655T03	203410655T03
04	TAMPO GAVETEIRO ESQ	15	438	613	MDP	1	203410650904	203410653R04	203410653R04	203410653R04	203410653R04	203410655T04	203410655T04	203410655T04
05	TAMPO	15	540	2497	MDP	1	203410650905	203410653R05	203410653R05	203410653R05	203410653R05	203410655T05	203410655T05	203410655T05
06	RODAPÉ TRAS	15	100	2497	MDP	1	203410650006	203410650006	203410650006	203410650006	203410650006	203410650006	203410650006	203410650006
07	RODAPÉ FRO	15	100	2497	MDP	1	203410650907	203410653R07	203410653R07	203410653R07	203410653R07	203410655T07	203410655T07	203410655T07
08	RODAPÉ CENTRAL	100	508	15	MDP	3	203410450008	203410450008	203410450008	203410450008	203410450008	203410450008	203410450008	203410450008
09	PRATELEIRA ESQ MENOR	15	300	613	MDP	1	203410650909	203410653R09	203410653R09	203410653R09	203410653R09	203410655T09	203410655T09	203410655T09
10	PRATELEIRA	15	438	613	MDP	3	203410650910	203410653R10	203410653R10	203410653R10	203410653R10	203410655T10	203410655T10	203410655T10
11	PORTA	15	600	1941	MDF	4	203310650911	203310650911	203310650911	203310650911	203310650911	203310658211	203310658211	203310658211
12	PERFIL SUP 2497mm	-	-	-	ALM	1	2077106500022	2077106500022	2077106500022	2077106500022	2077106500022	2077106500022	2077106500022	2077106500022
13	PERFIL PUX 1941mm	-	-	-	ALM	4	2077106500015	2077106500015	2077106500015	2077106500015	2077106500015	2077106500015	2077106500015	2077106500015
14	PERFIL J 1941mm	-	-	-	ALM	4	2077106500008	2077106500008	2077106500008	2077106500008	2077106500008	2077106500008	2077106500008	2077106500008
15	PERFIL INF 2497mm	-	-	-	ALM	1	2077106500039	2077106500039	2077106500039	2077106500039	2077106500039	2077106500039	2077106500039	2077106500039
16	MONTANTE SUP	15	100	2477	MDF	1	203310650916	203310653R16	203310653R16	203310653R16	203310653R16	203310655T16	203310655T16	203310655T16
17	MONTANTE	15	100	2175	MDF	2	203310650917	203310653R17	203310653R17	203310653R17	203310653R17	203310655T17	203310655T17	203310655T17
18	LATERAL GAV ESQ	15	110	400	MDF	4	203410450914	203410450914	203410450914	203410450914	203410450914	203410450914	203410450914	203410450914
19	LATERAL GAV DIR	15	110	400	MDF	4	203410450915	203410450915	203410450915	203410450915	203410450915	203410450915	203410450915	203410450915
20	LATERAL ESQ GAVETEIRO	15	376	436	MDP	1	203410650920	203410653R20	203410653R20	203410653R20	203410653R20	203410655T20	203410655T20	203410655T20
21	LATERAL ESQ	15	544	2175	MDP	1	203410650921	203410653R21	203410653R21	203410653R21	203410653R21	203410655T21	203410655T21	203410655T21
22	LATERAL DIR GAVETEIRO	15	376	436	MDP	1	203410650922	203410653R22	203410653R22	203410653R22	203410653R22	203410655T22	203410655T22	203410655T22
23	LATERAL DIR	15	544	2175	MDP	1	203410650923	203410653R23	203410653R23	203410653R23	203410653R23	203410655T23	203410655T23	203410655T23
24	FUNDO GAV	3	406	573	MDF	4	203310650924	203310650924	203310650924	203310650924	203310650924	203310650924	203310650924	203310650924
25	FRENTE	15	165	590	MDF	4	203410650925	203410653R25	203410653R25	203410653R25	203410653R25	203410655T25	203410655T25	203410655T25
26	DIVISORIA ESQ	15	440	1970	MDP	1	203410650926	203410653R26	203410653R26	203410653R26	203410653R26	203410655T26	203410655T26	203410655T26
27	DIVISORIA DIR	15	440	1970	MDP	1	203410650927	203410653R27	203410653R27	203410653R27	203410653R27	203410655T27	203410655T27	203410655T27
28	DIVISORIA CENTRAL	15	440	1970	MDP	1	203410650928	203410653R28	203410653R28	203410653R28	203410653R28	203410655T28	203410655T28	203410655T28
29	COSTAS	3	628	1990	MDF	4	203310650929	203310650929	203310650929	203310650929	203310650929	203310650929	203310650929	203310650929
30	COSTA GAV	15	110	543	MDF	4	203410650930	203410650930	203410650930	203410650930	203410650930	203410650930	203410650930	203410650930
31	BASE	15	540	2497	MDP	1	203410650931	203410653R31	203410653R31	203410653R31	203410653R31	203410655T31	203410655T31	203410655T31



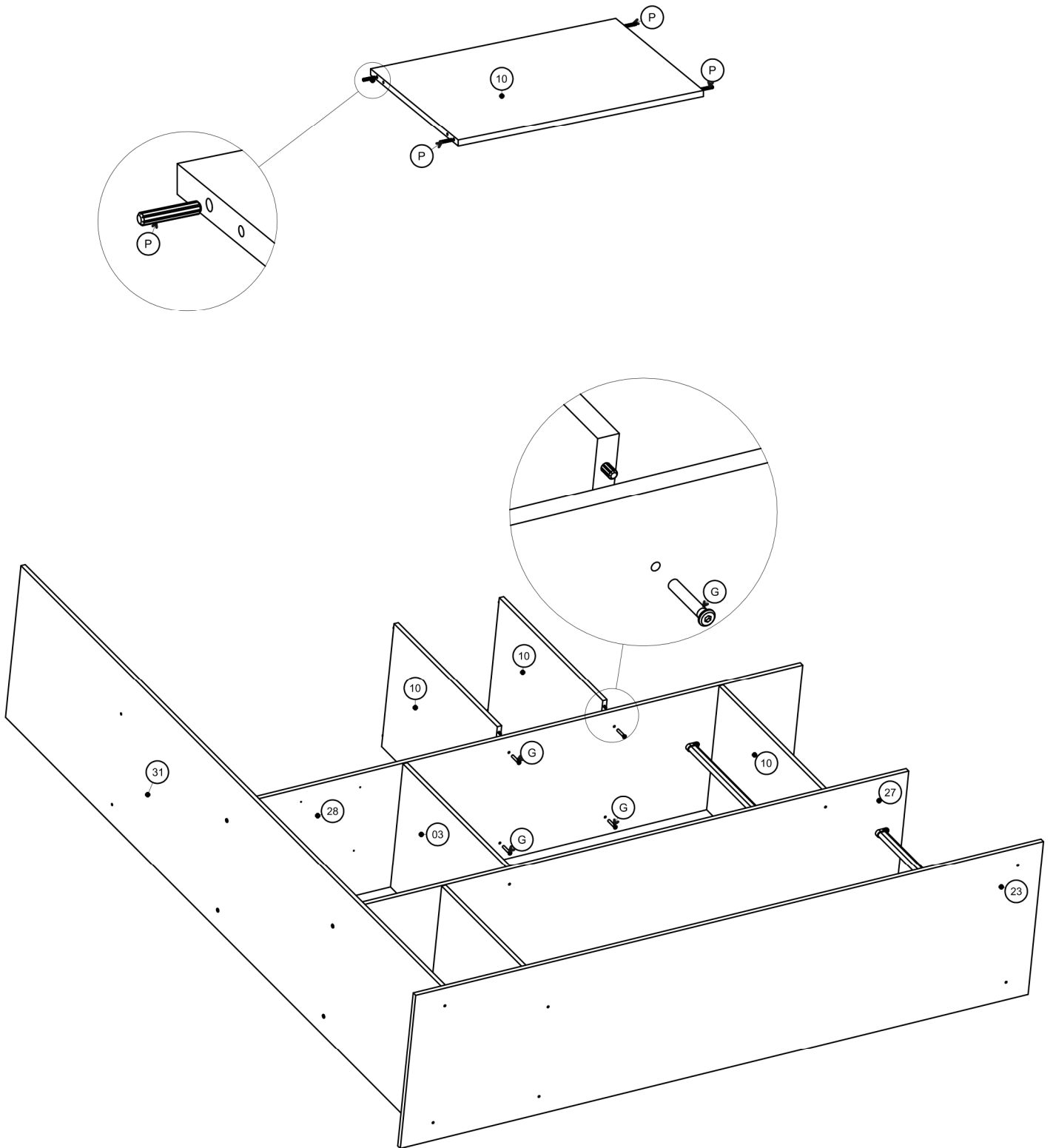
1065 Esquema



1065 Esquema

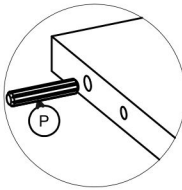


1065 Esquema

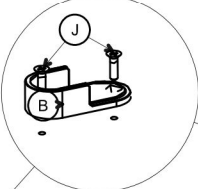


1065 Esquema

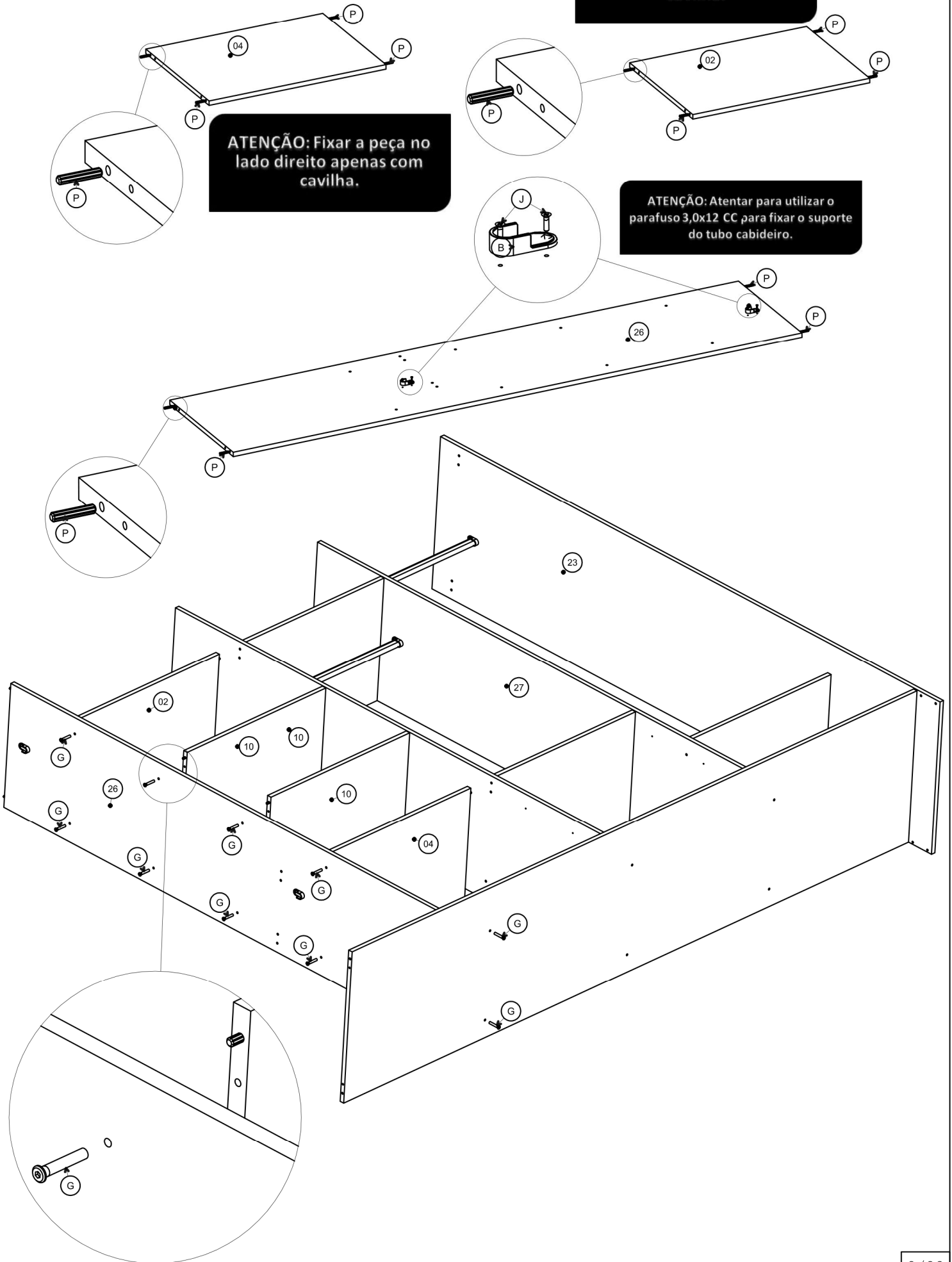
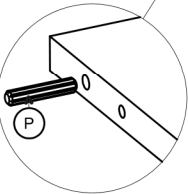
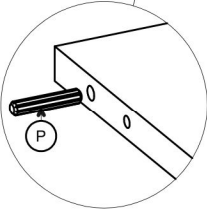
ATENÇÃO: Fixar a peça no lado direito apenas com cavilha.



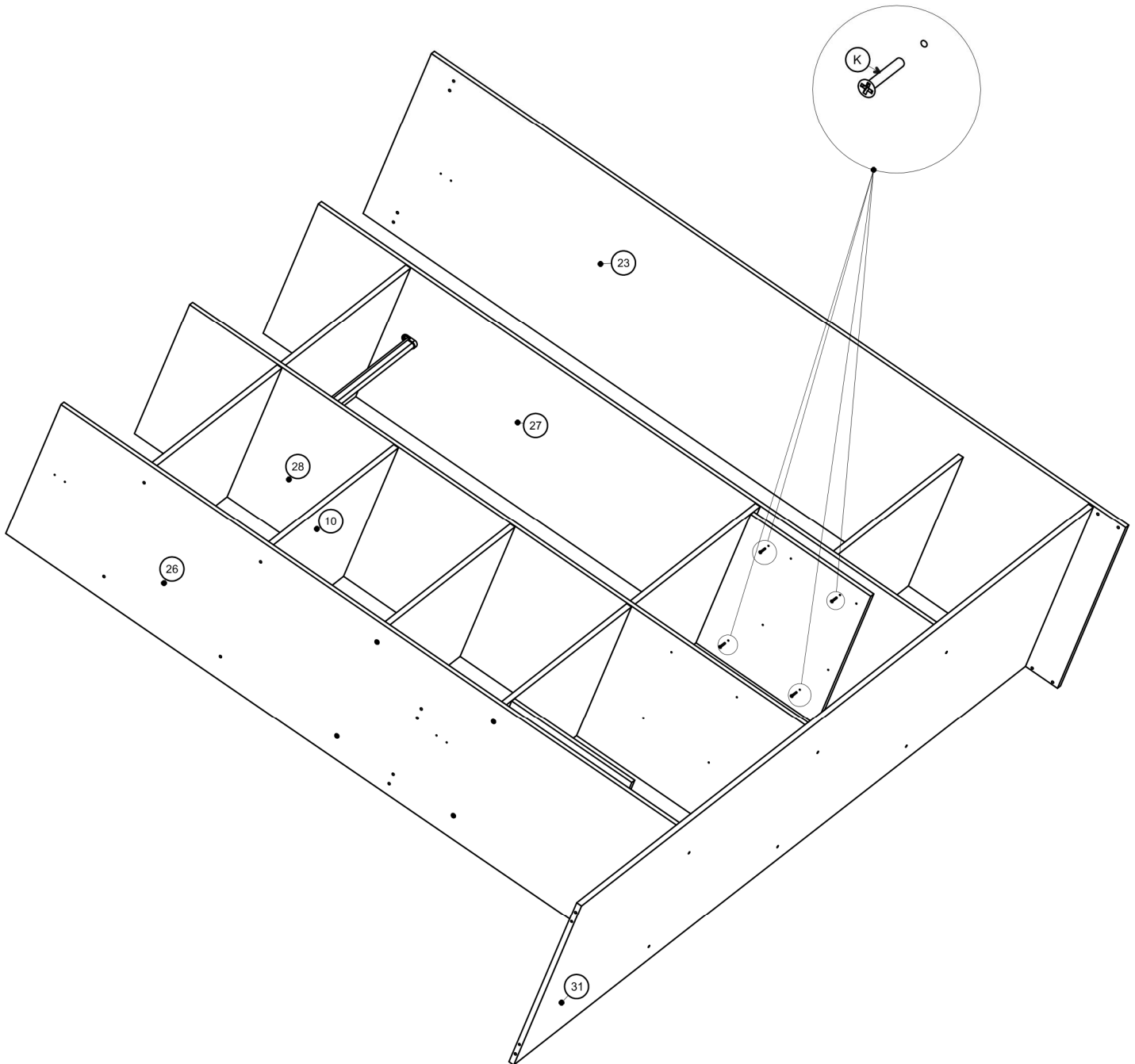
ATENÇÃO: Atentar para utilizar o parafuso 3,0x12 CC para fixar o suporte do tubo cabideiro.



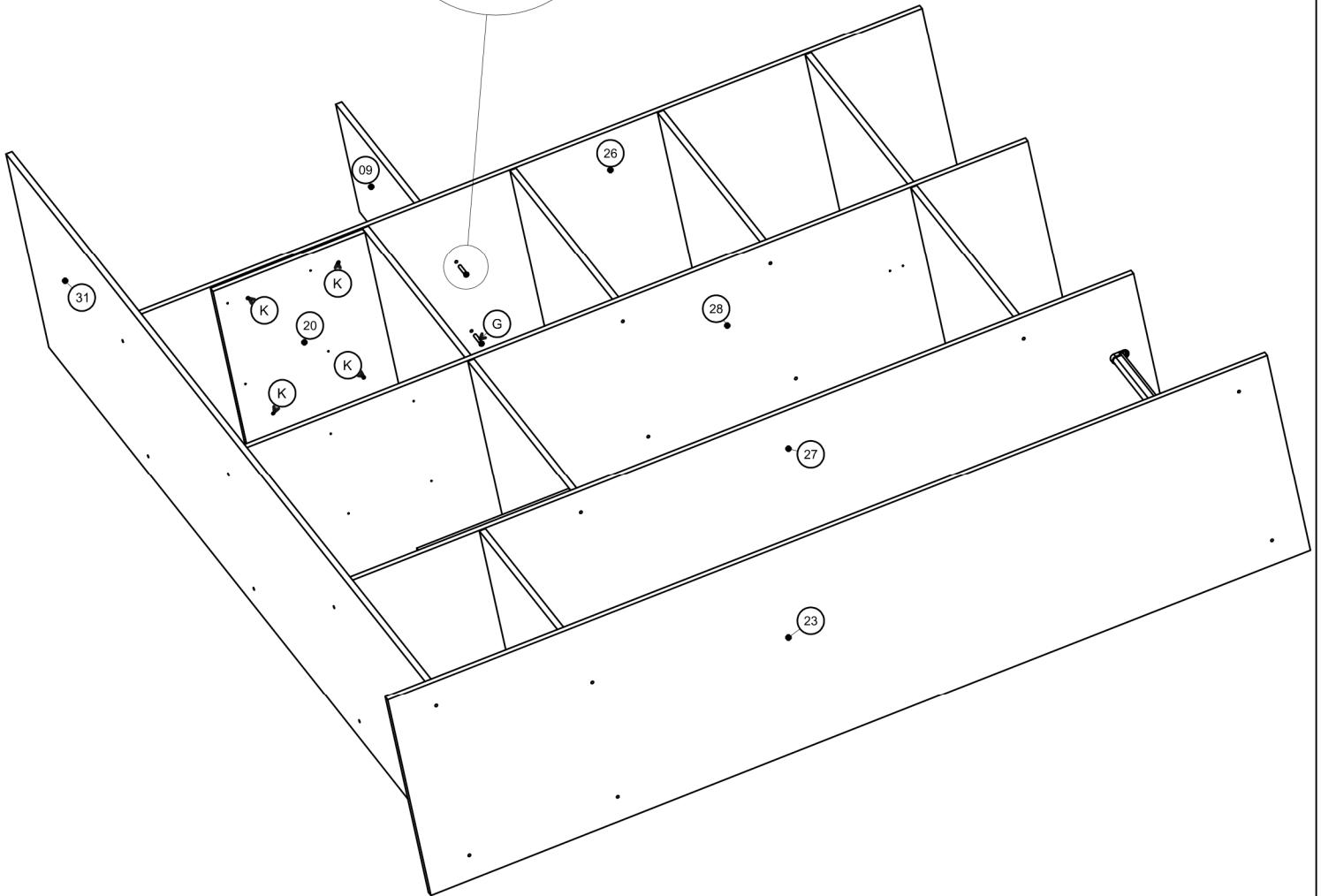
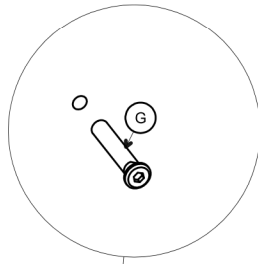
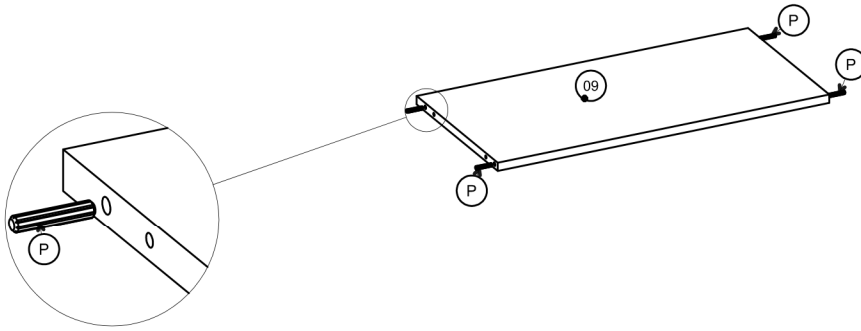
ATENÇÃO: Fixar a peça no lado direito apenas com cavilha.



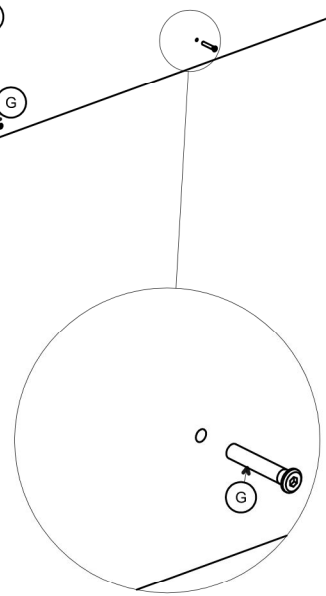
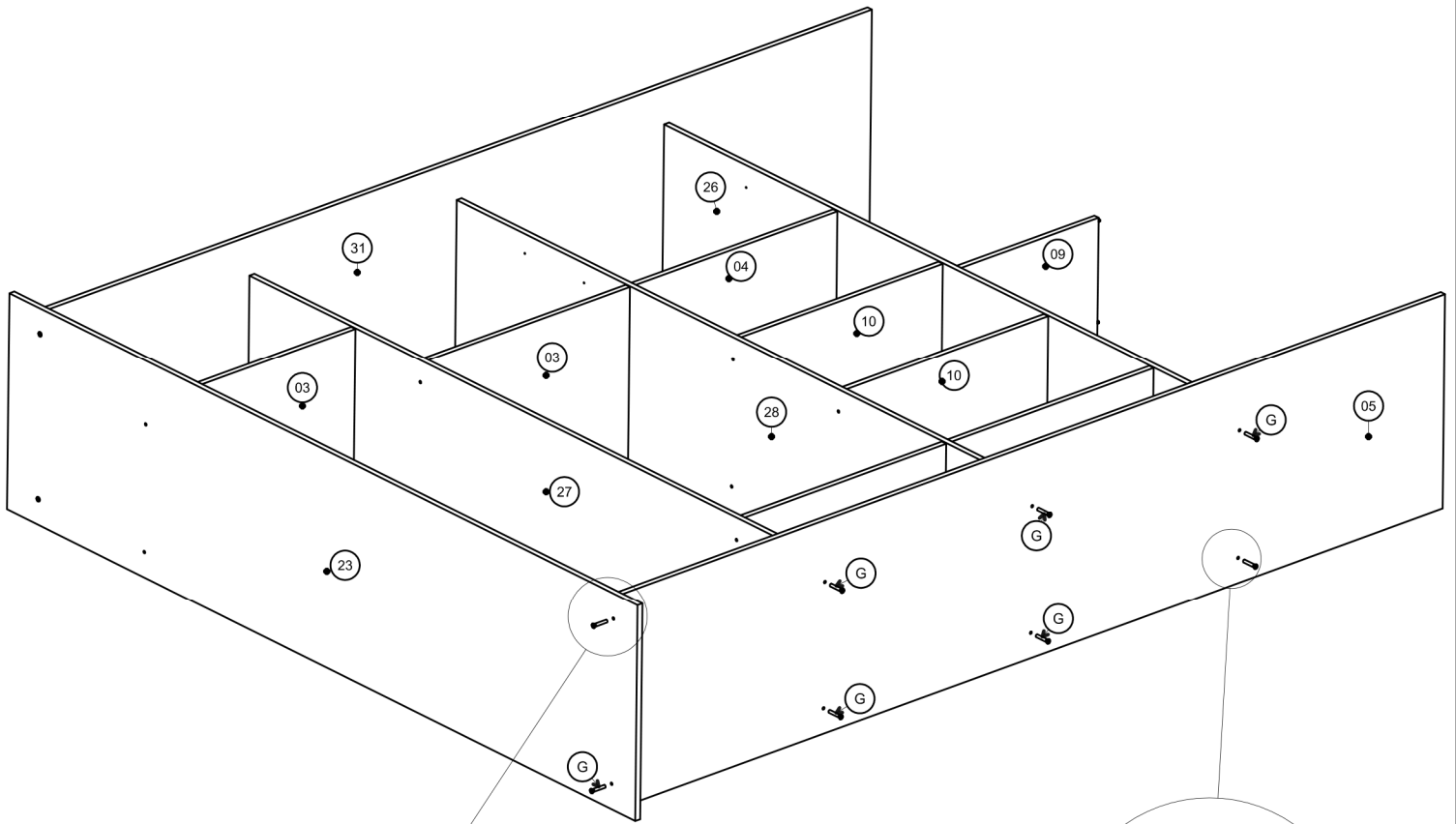
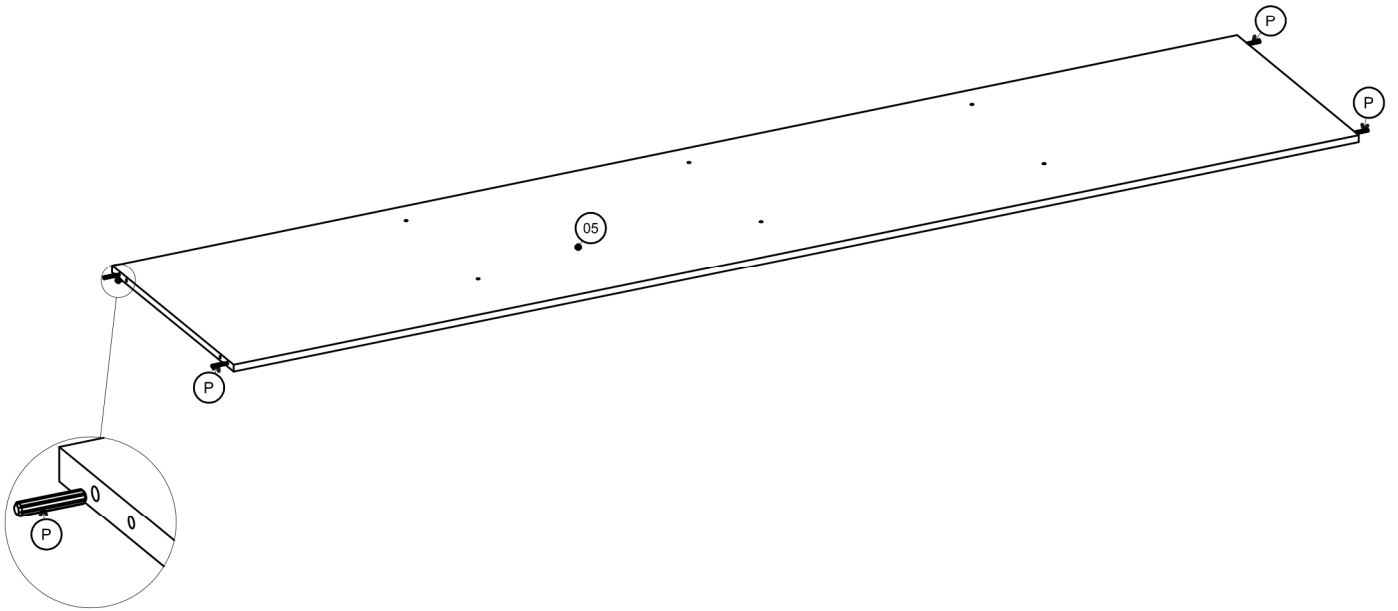
ATENÇÃO: Para fixar as laterais do gaveteiro, utilizar o parafuso 3,5x25 CC, deixando a fita para a frente e o lado da pintura para dentro do roupeiro. Alinhar com a divisória na parte de trás e encostar no tampo, conforme imagem.



1065 Esquema

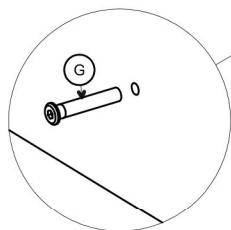
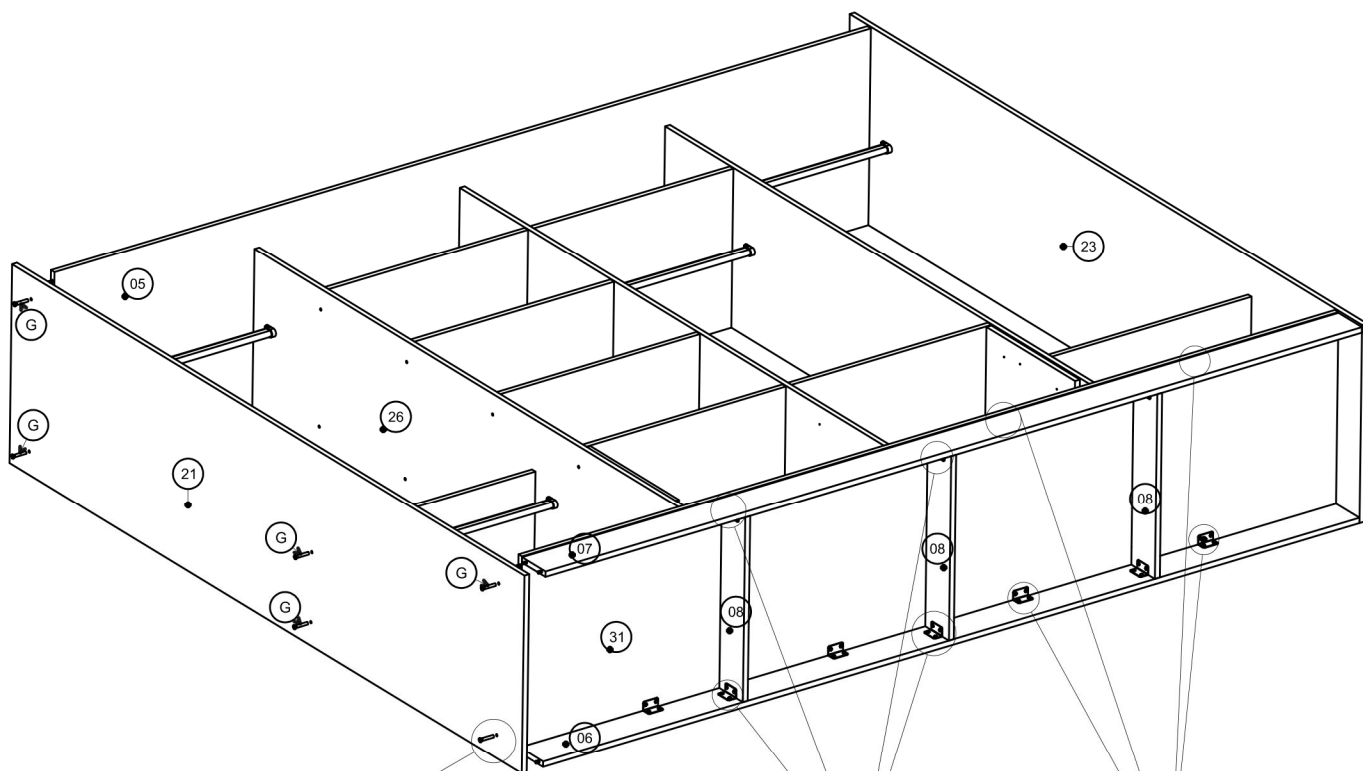
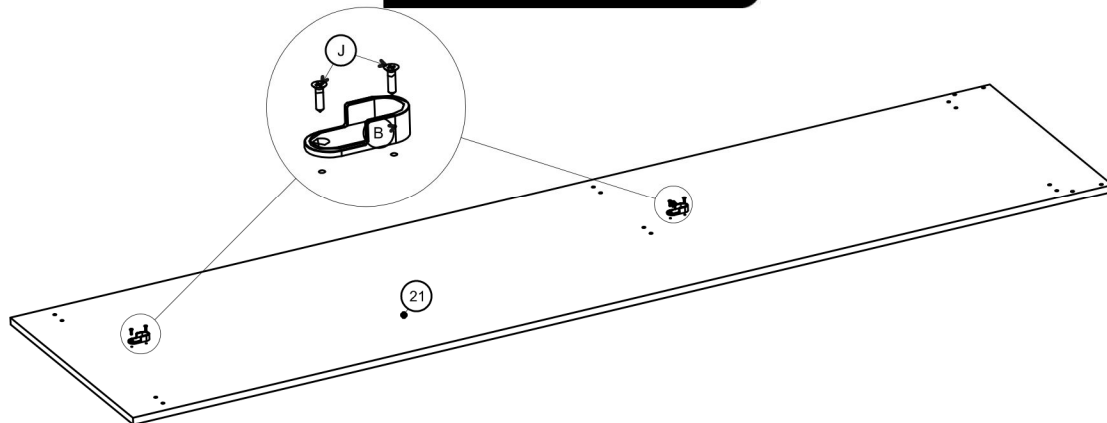


1065 Esquema

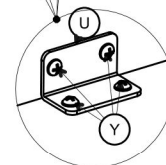
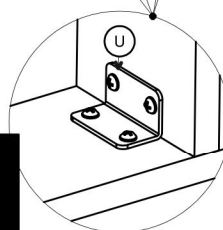


1065 Esquema

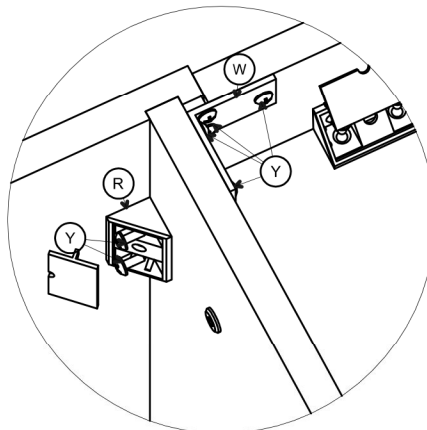
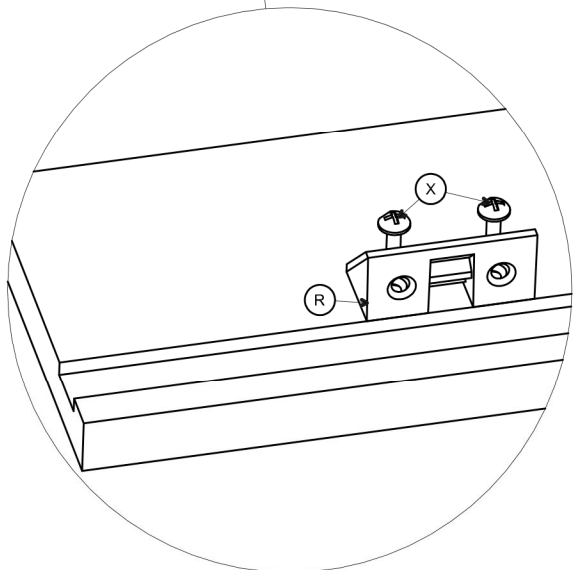
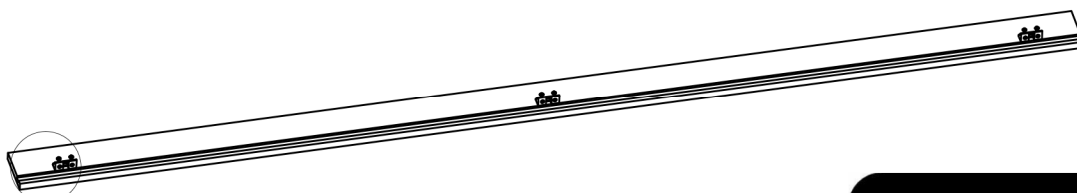
ATENÇÃO: Atentar para utilizar o parafuso 3,0x12 CC para fixar o suporte do tubo cabideiro.



ATENÇÃO: Unir os rodapés utilizando cantoneira e parafusos 3,5x14 CP, conforme o detalhe.

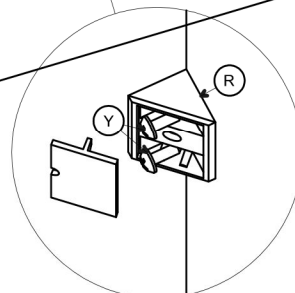
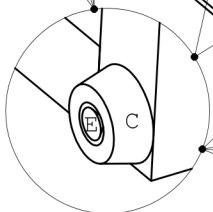
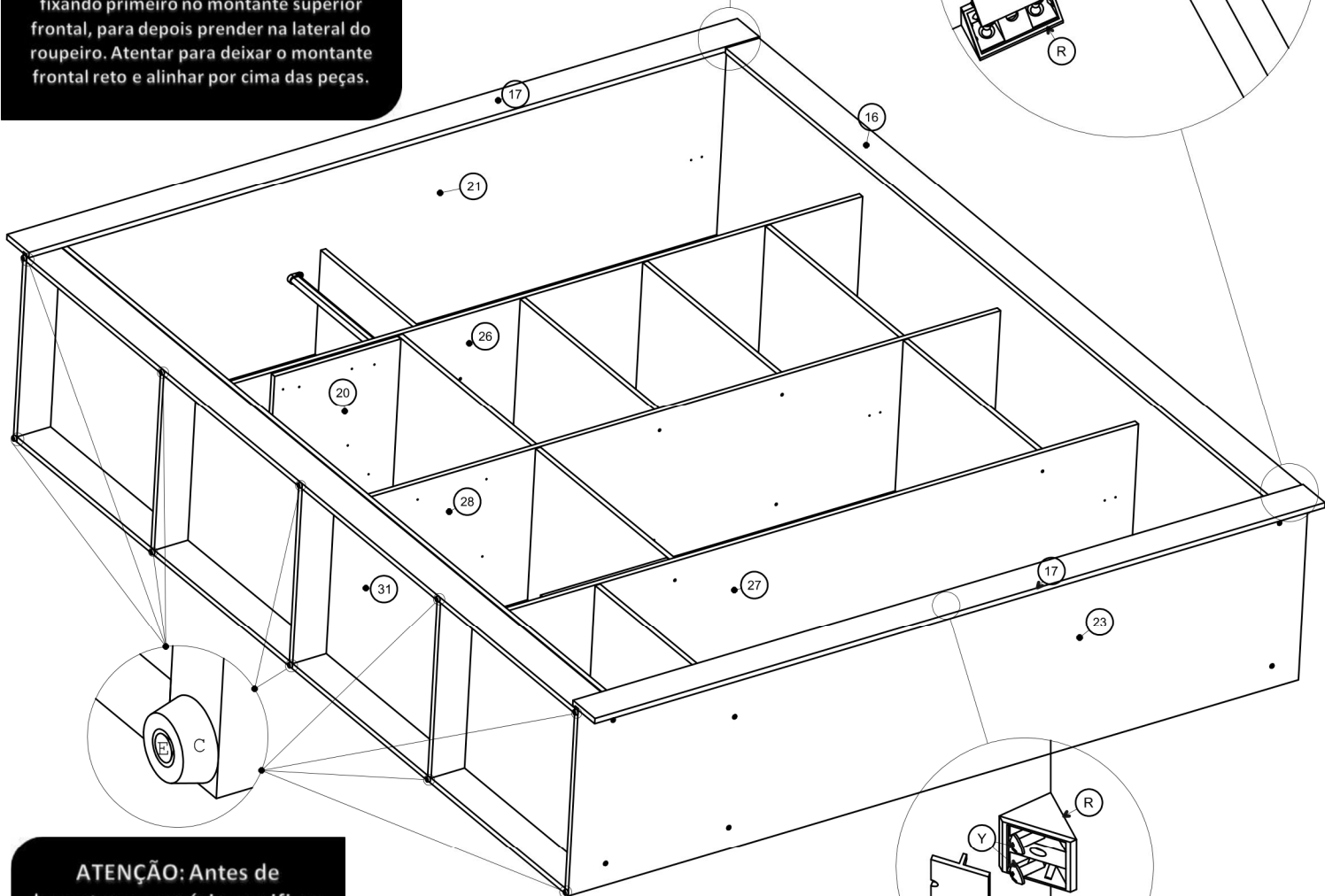
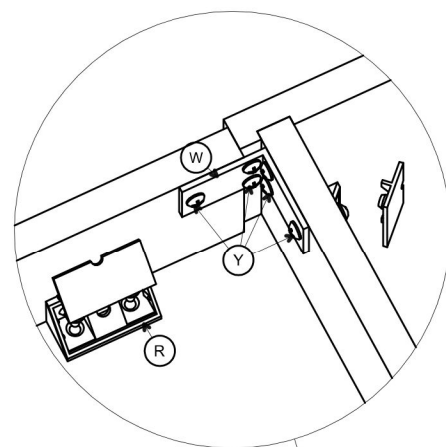


1065 Esquema

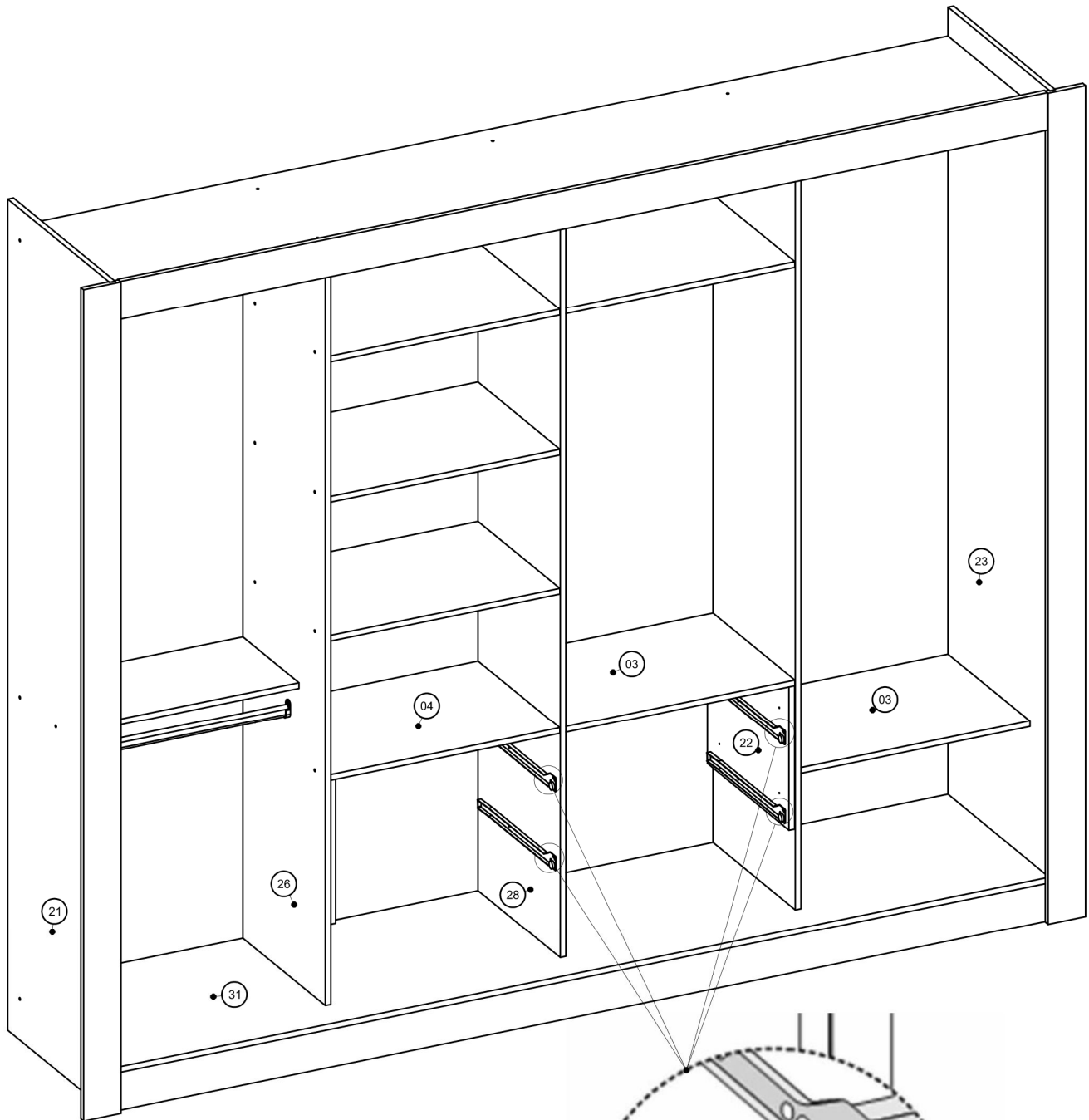


ATENÇÃO: Para alinhar o montante superior, prenda a cantoneira indicada, fixando primeiro no montante superior frontal, para depois prender na lateral do roupeiro. Atentar para deixar o montante frontal reto e alinhar por cima das peças.

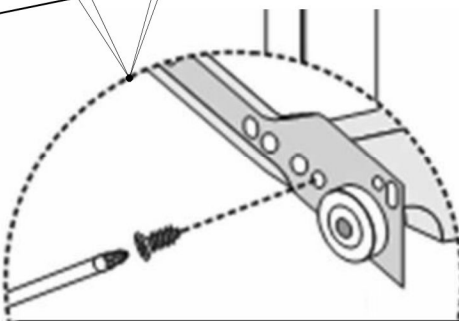
ATENÇÃO: Para alinhar o montante superior, prenda a cantoneira indicada, fixando primeiro no montante superior frontal, para depois prender na lateral do roupeiro. Atentar para deixar o montante frontal reto e alinhar por cima das peças.



ATENÇÃO: Antes de levantar o armário, verificar se foram colocados os deslizados debaixo dos rodapé e laterais.

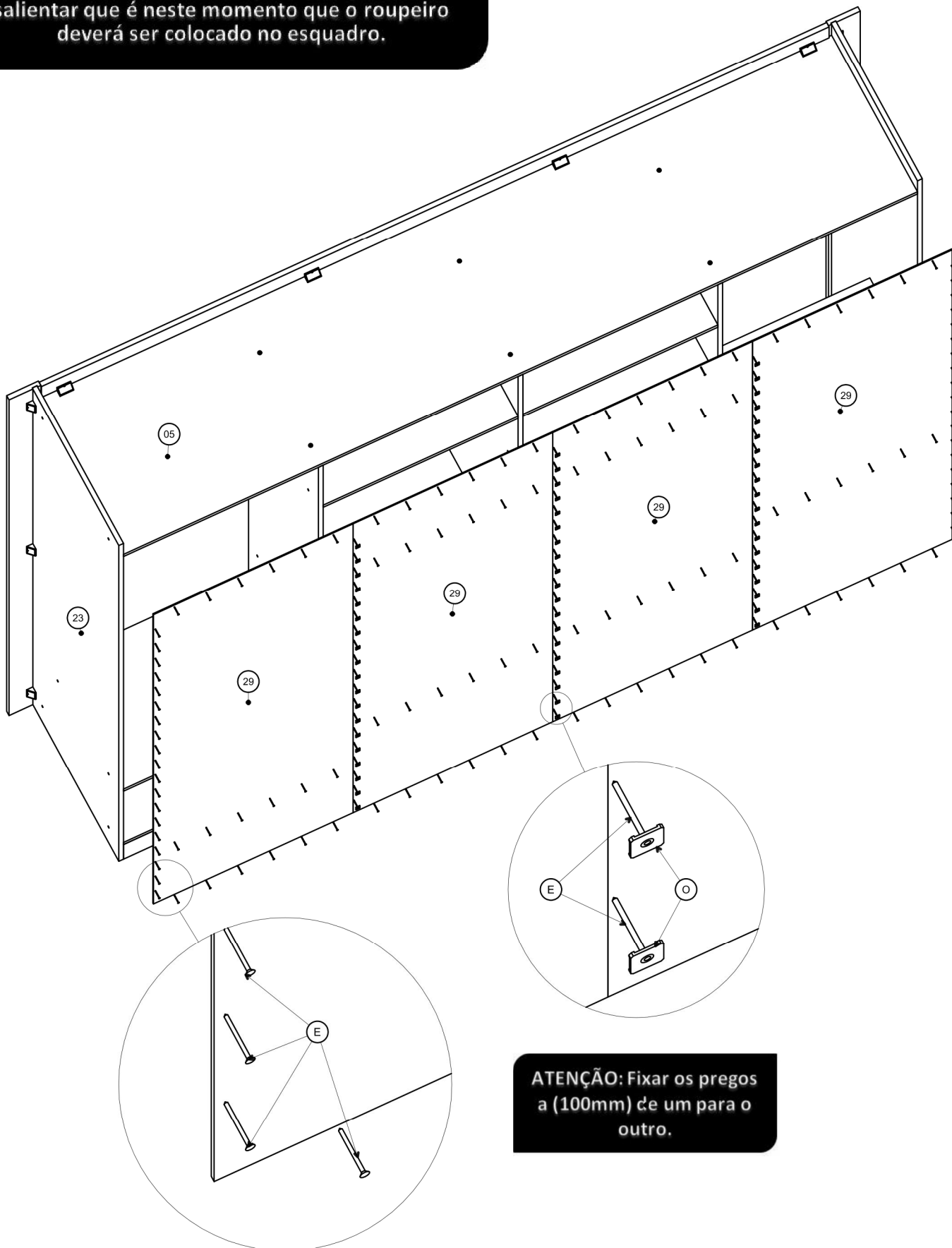


ATENÇÃO: Deixar a rodinha para e para baixo na montagem da correção na lateral.



ATENÇÃO: Utilizar o primeiro furo da correção e fixar os parafusos para que fiquem bem apertados (cabeça rente a correção). Caso contrário, poderá comprometer o funcionamento da gaveta.

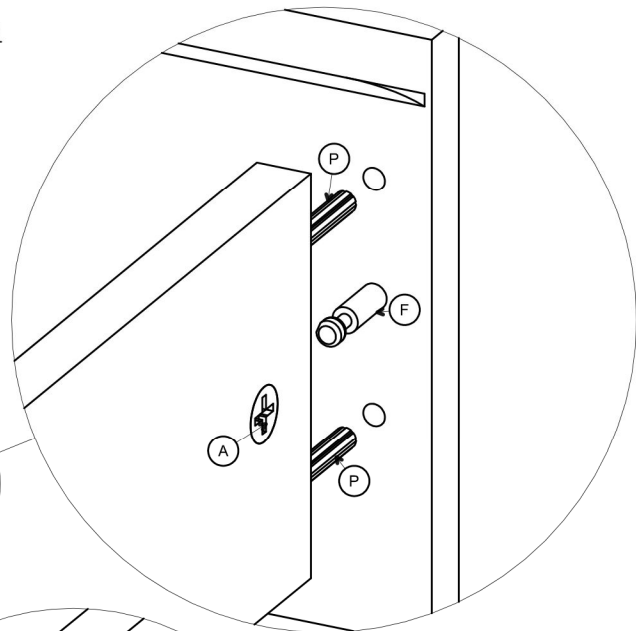
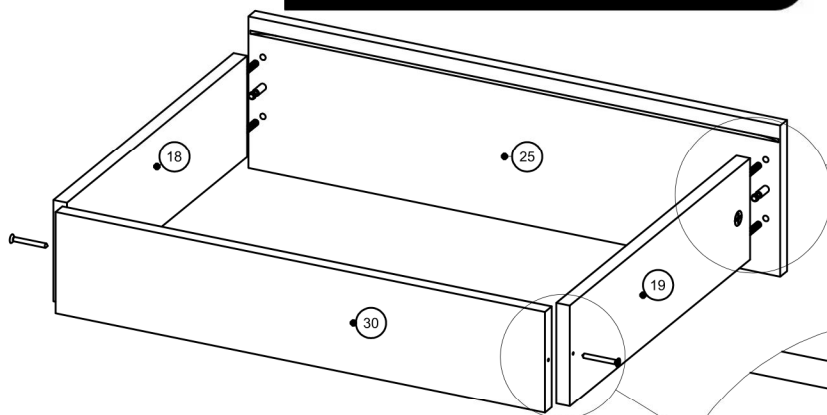
ATENÇÃO: Para colocar as costas, comece colocando as costas do meio. Será necessário pregar as costas nas peças intermediárias, conforme indicado no esquema. Importante salientar que é neste momento que o roupeiro deverá ser colocado no esquadro.



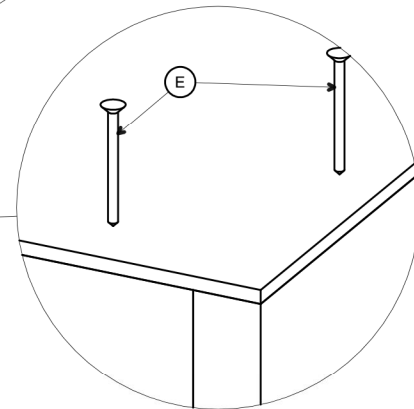
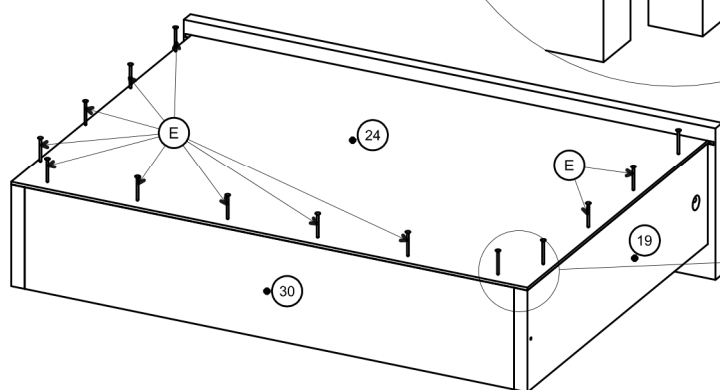
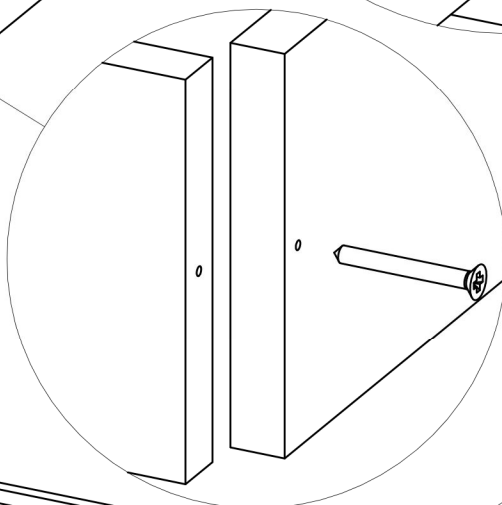
ATENÇÃO: Fixar os pregos a (100mm) de um para o outro.

1065 Esquema

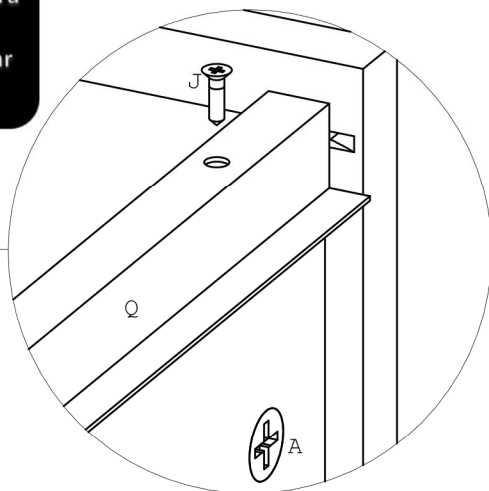
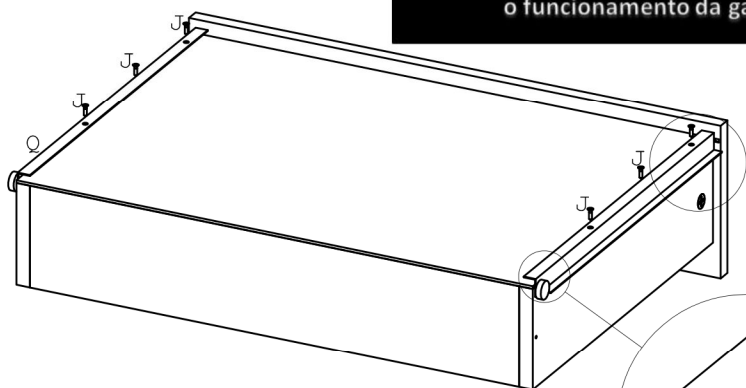
ATENÇÃO: Ao montar a gaveta, atentar para a fitas de borda das laterais e da costa ficarem para o lado oposto a ranhura da frente, assim como também o tambor do minifix ficar para o lado de fora da gaveta. Utilizar o pré-furo da costa para fixar a lateral.



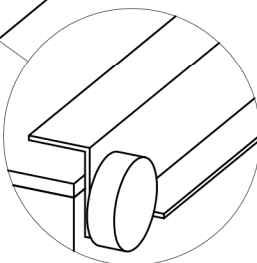
ATENÇÃO: Atentar para quando for pregado o fundo da gaveta, ela estar no esquadro. O esquadro pode ser feito com o próprio fundo.

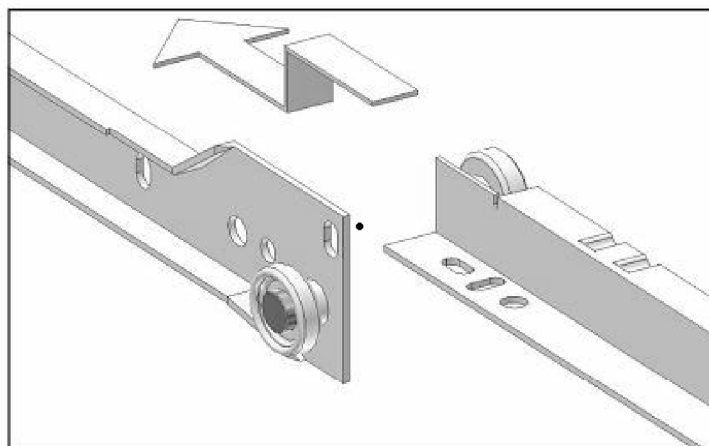
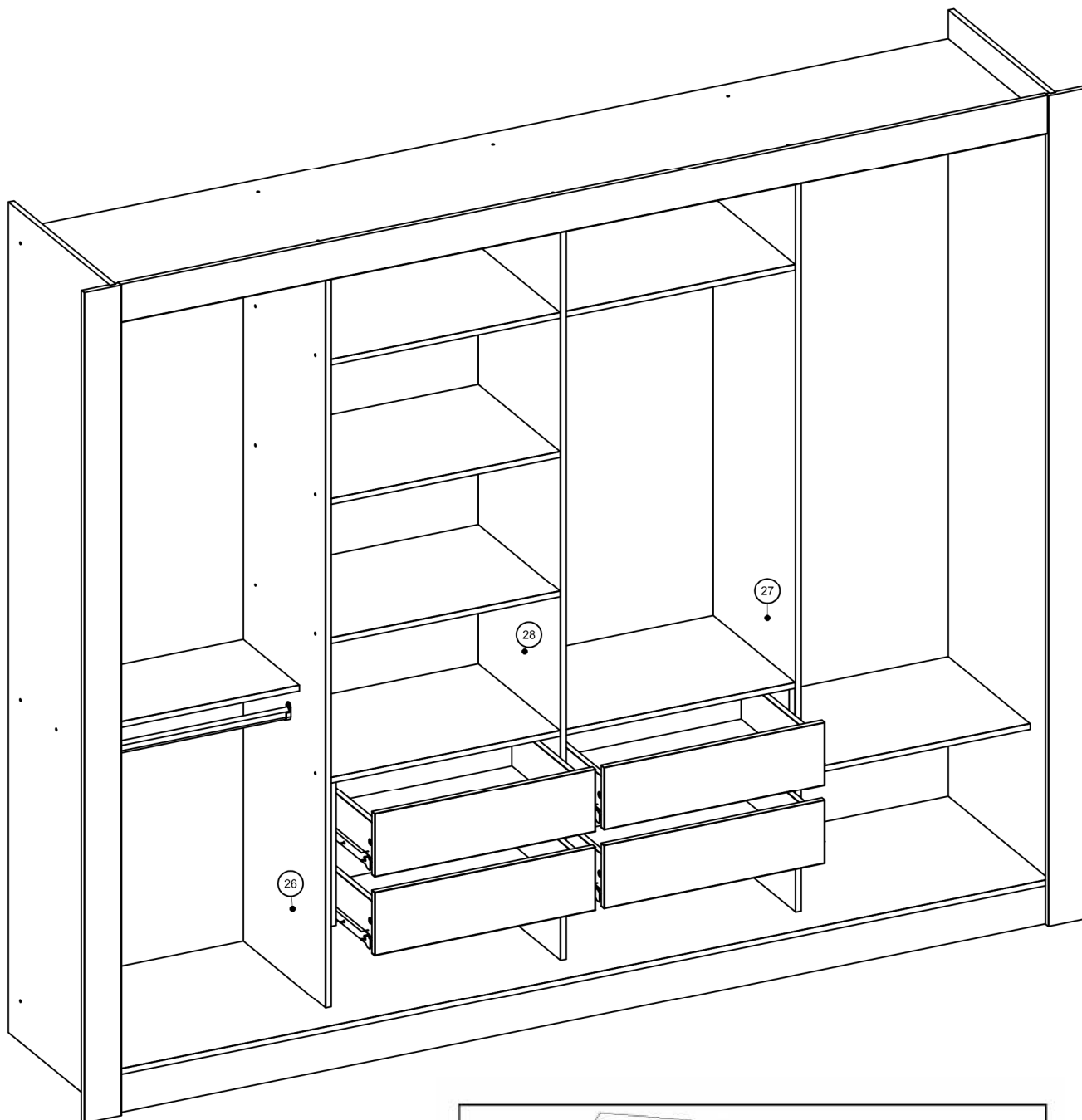


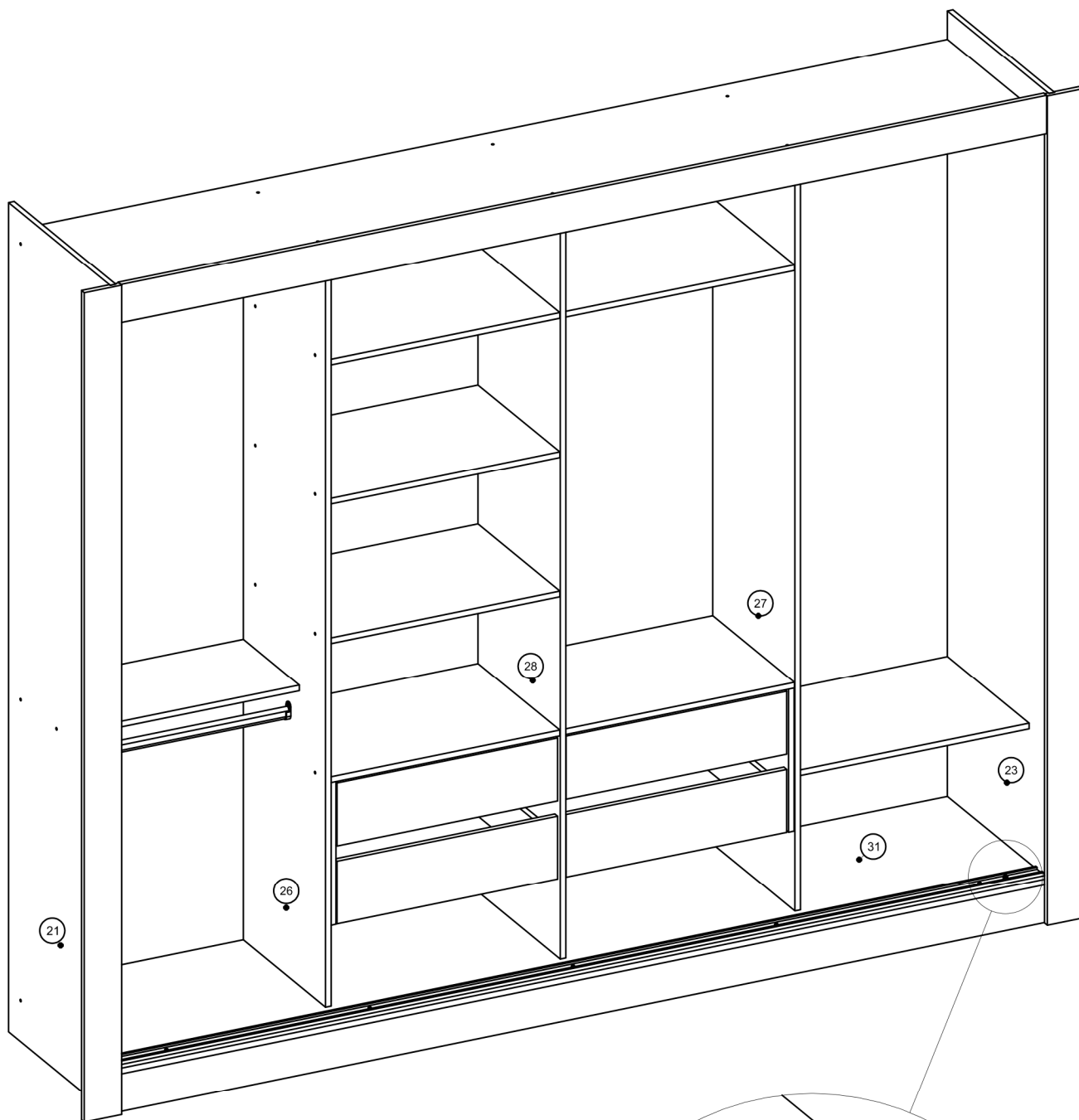
ATENÇÃO: Encostar bem as corrediças contra a lateral de gaveta e contra a frente da gaveta, pois caso contrário, pode prejudicar o funcionamento da gaveta.



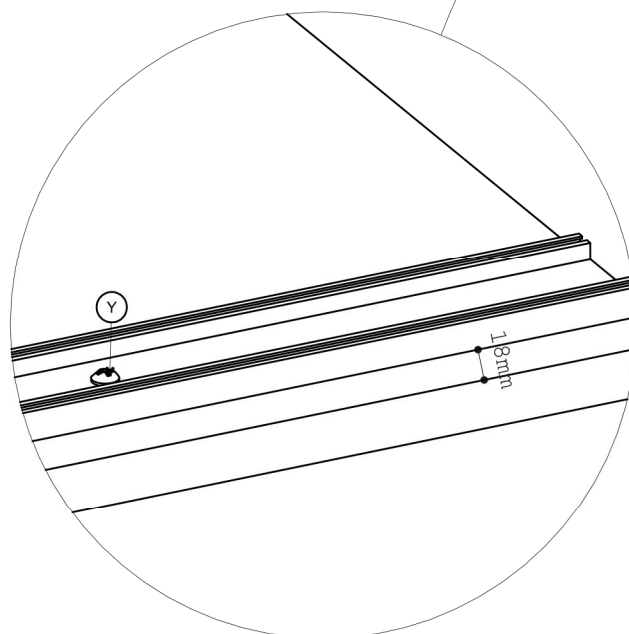
ATENÇÃO: Deixar a rodinha para trás na montagem da gaveta.







ATENÇÃO: Atentar para fixar trilho inferior distante 18mm para dentro da borda frontal da base, conforme imagem.

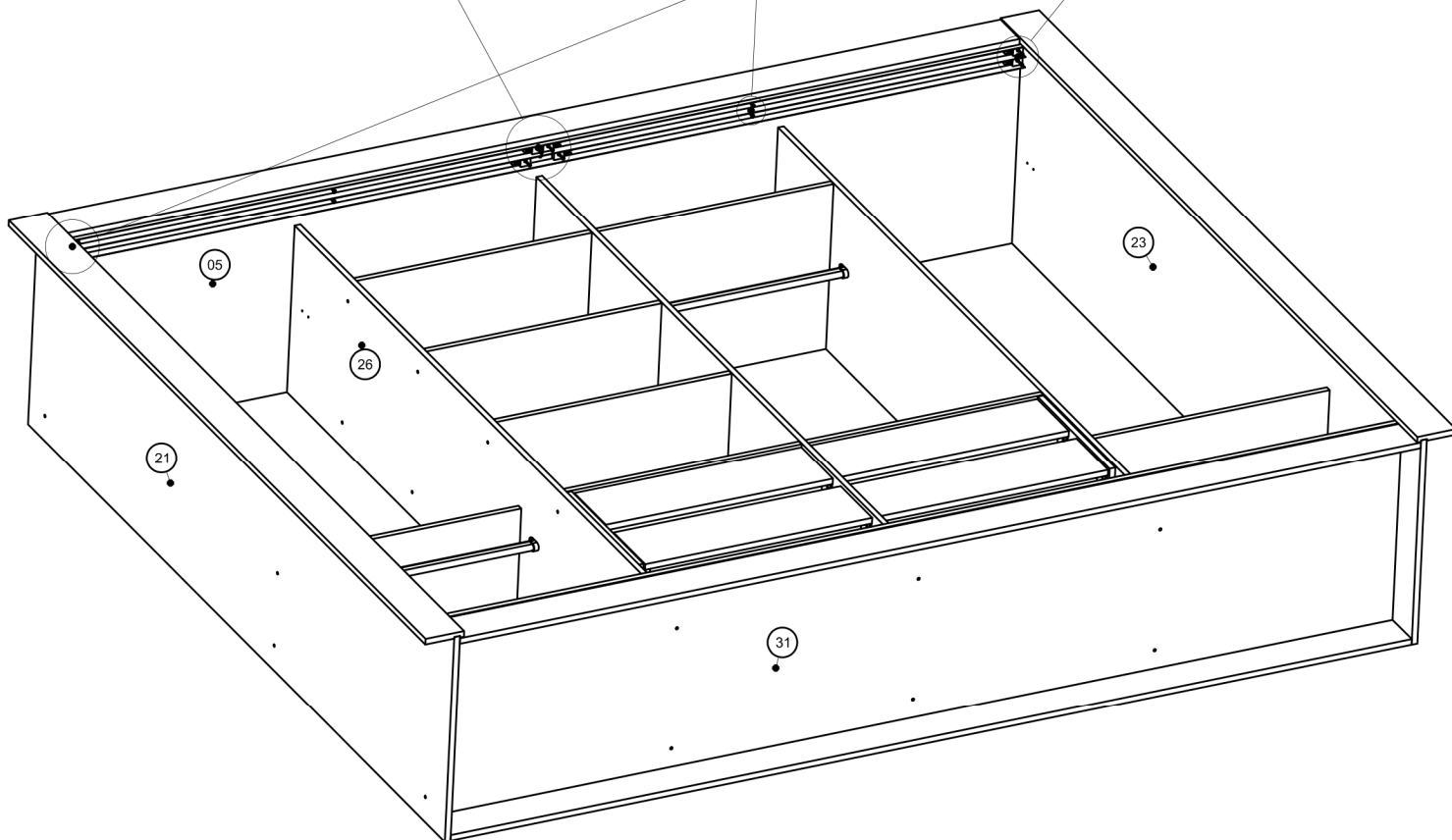
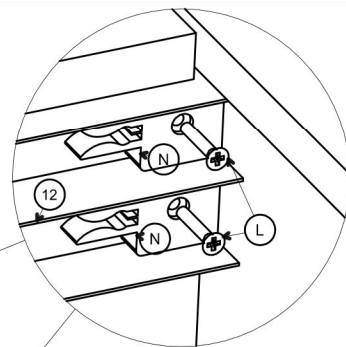
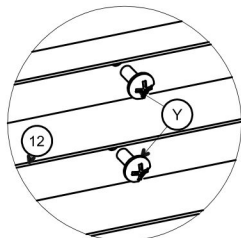
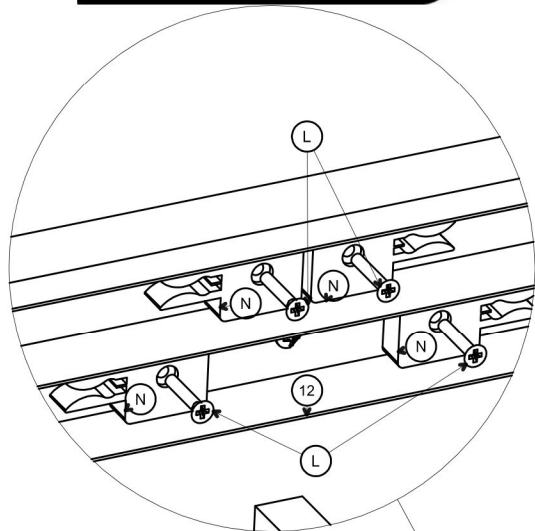


1065 Esquema

ATENÇÃO: Atentar para posicionar os freios na parte central do trilho conforme furação e detalhamento.

ATENÇÃO: Para fixar o trilho superior, encoste o trilho no montante frontal e fixe com os freios e o parafuso que acompanha o kit da porta de correr, conforme imagem.

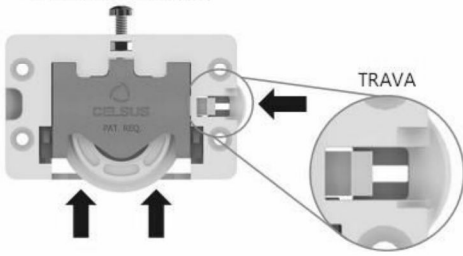
ATENÇÃO: Atentar para posicionar os freios nas duas extremidades.



ATENÇÃO: Trilho superior pode ser colocado com o móvel em pé, imagem meramente ilustrativa, para visualização do detalhamento.

1065 Esquema

POSIÇÃO TRAVADA

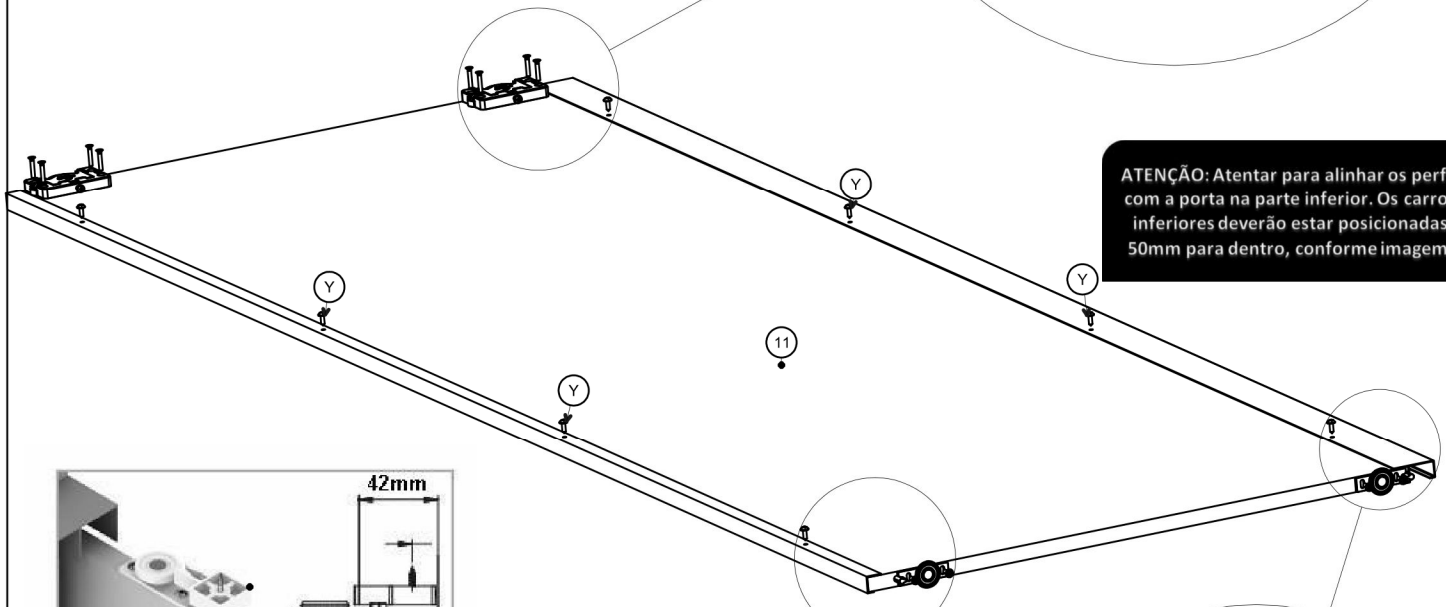
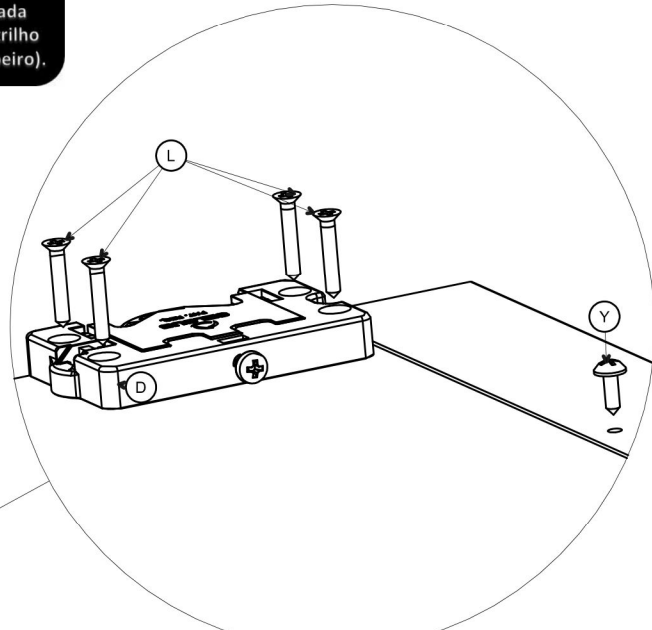


ATENÇÃO: Antes de instalar a roldana na porta, rosquei o parafuso de regulagem todo para cima, para poder acionar a trava lateral. Esta trava será liberada somente após encaixar a porta no trilho inferior (colocação da porta no roupeiro).

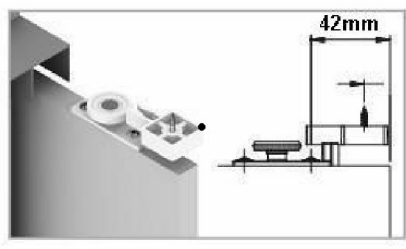
POSIÇÃO DESTRAVADA



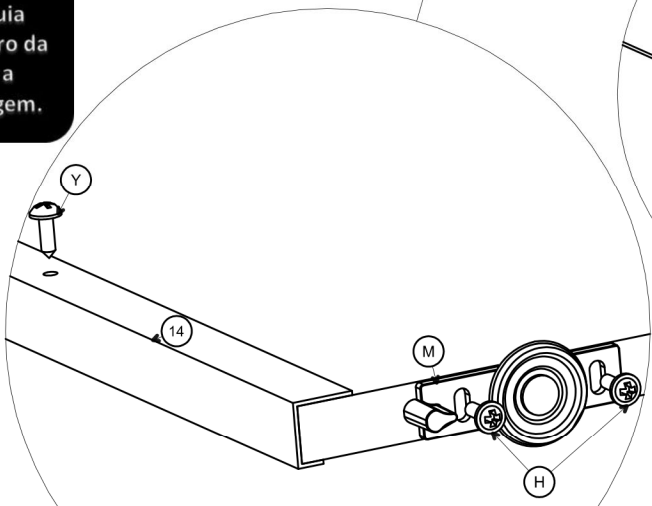
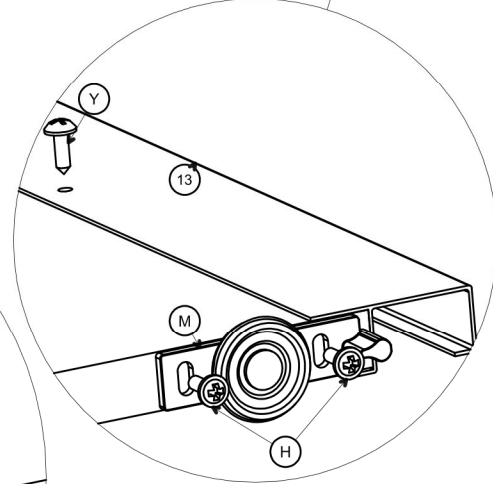
ATENÇÃO: Ao montar as portas, cuidar para montar dois pares de portas e observar lado interno.



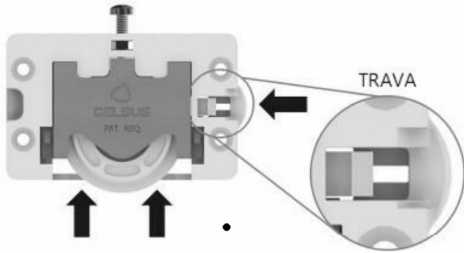
ATENÇÃO: Atentar para alinhar os perfis com a porta na parte inferior. Os carros inferiores deverão estar posicionadas 50mm para dentro, conforme imagem.



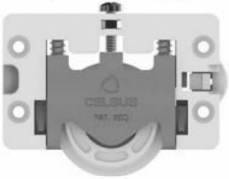
ATENÇÃO: Atentar para fixar o guia superior, distante 42mm para dentro da extremidade externa, incluindo a medidas dos perfis, conforme imagem.



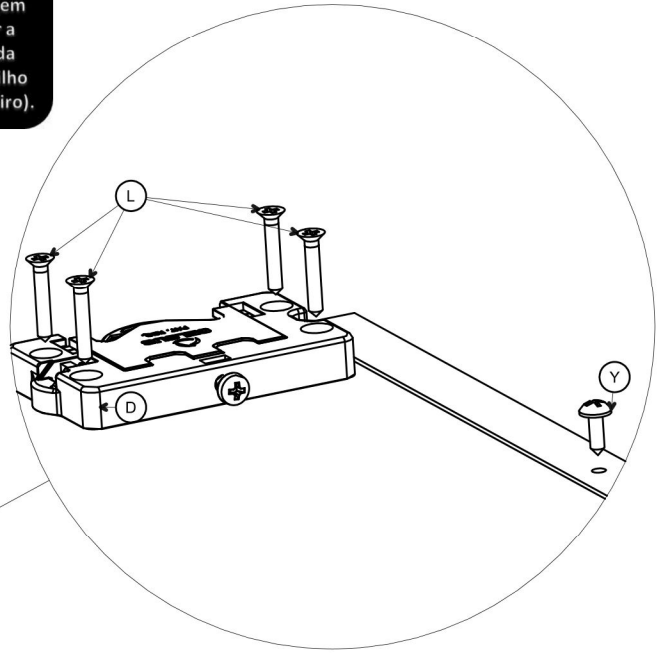
POSIÇÃO TRAVADA



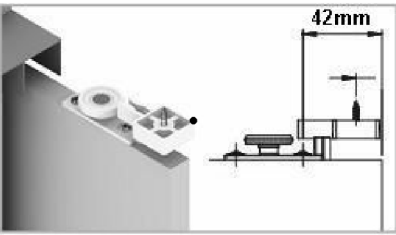
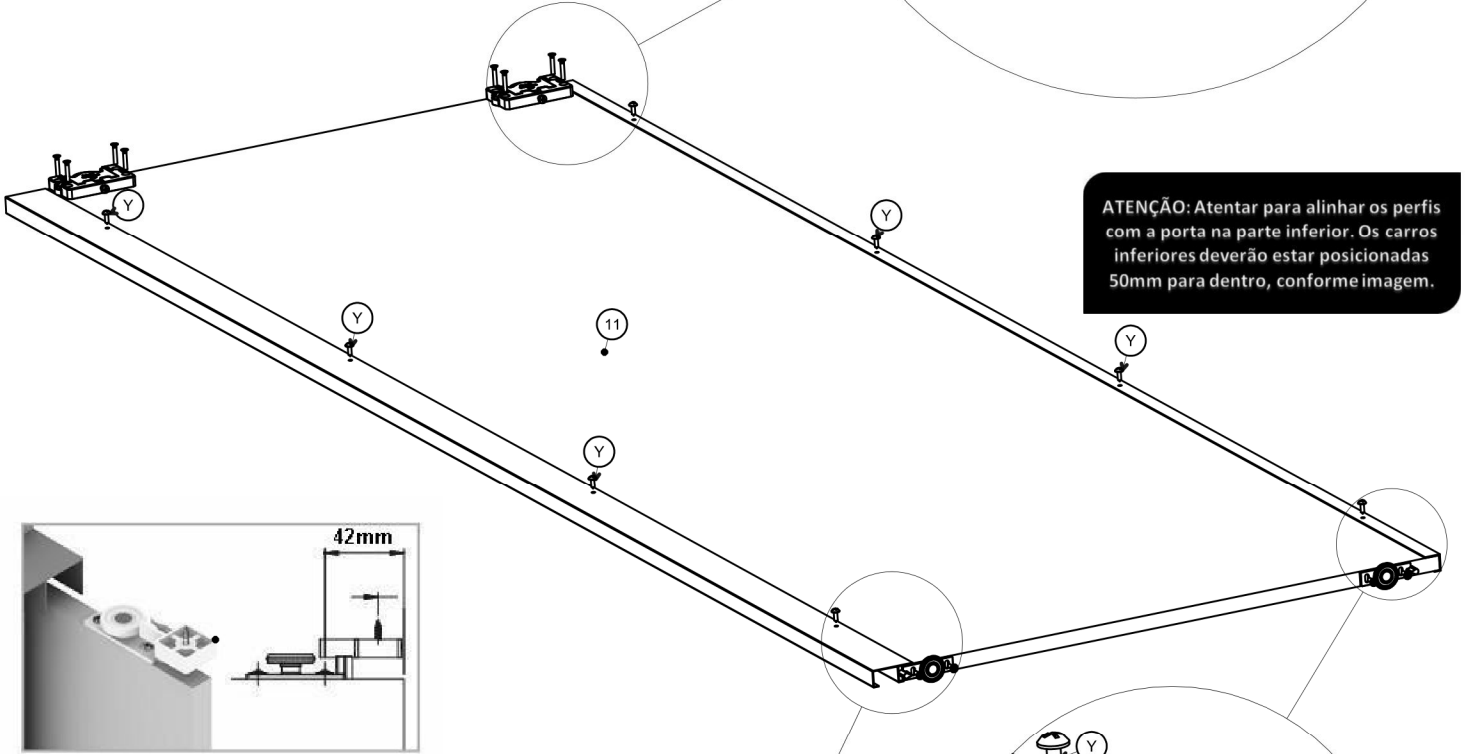
POSIÇÃO DESTRAVADA



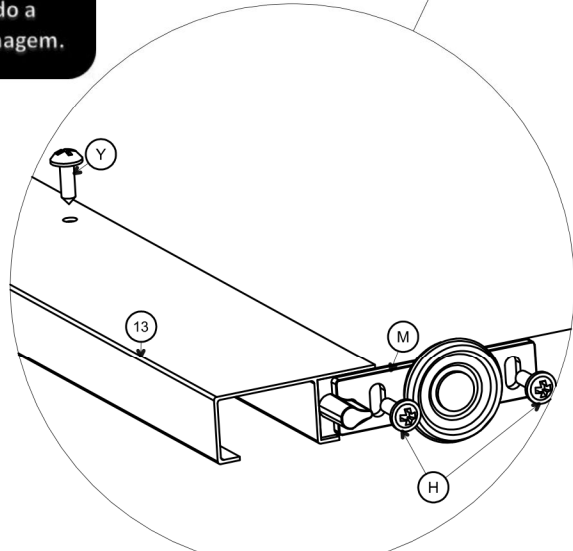
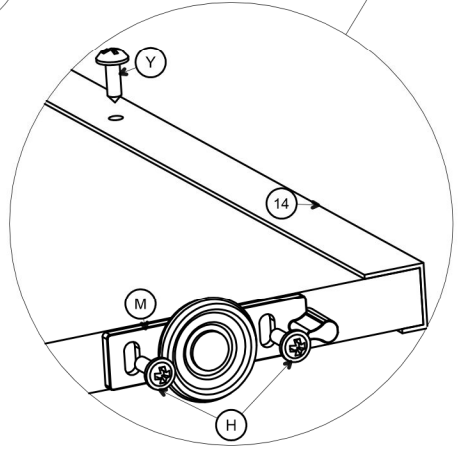
ATENÇÃO: Antes de instalar a roldana na porta, rosquei o parafuso de regulagem todo para cima, para poder acionar a trava lateral. Esta trava será liberada somente após encaixar a porta no trilho inferior (colocação da porta no roupeiro).

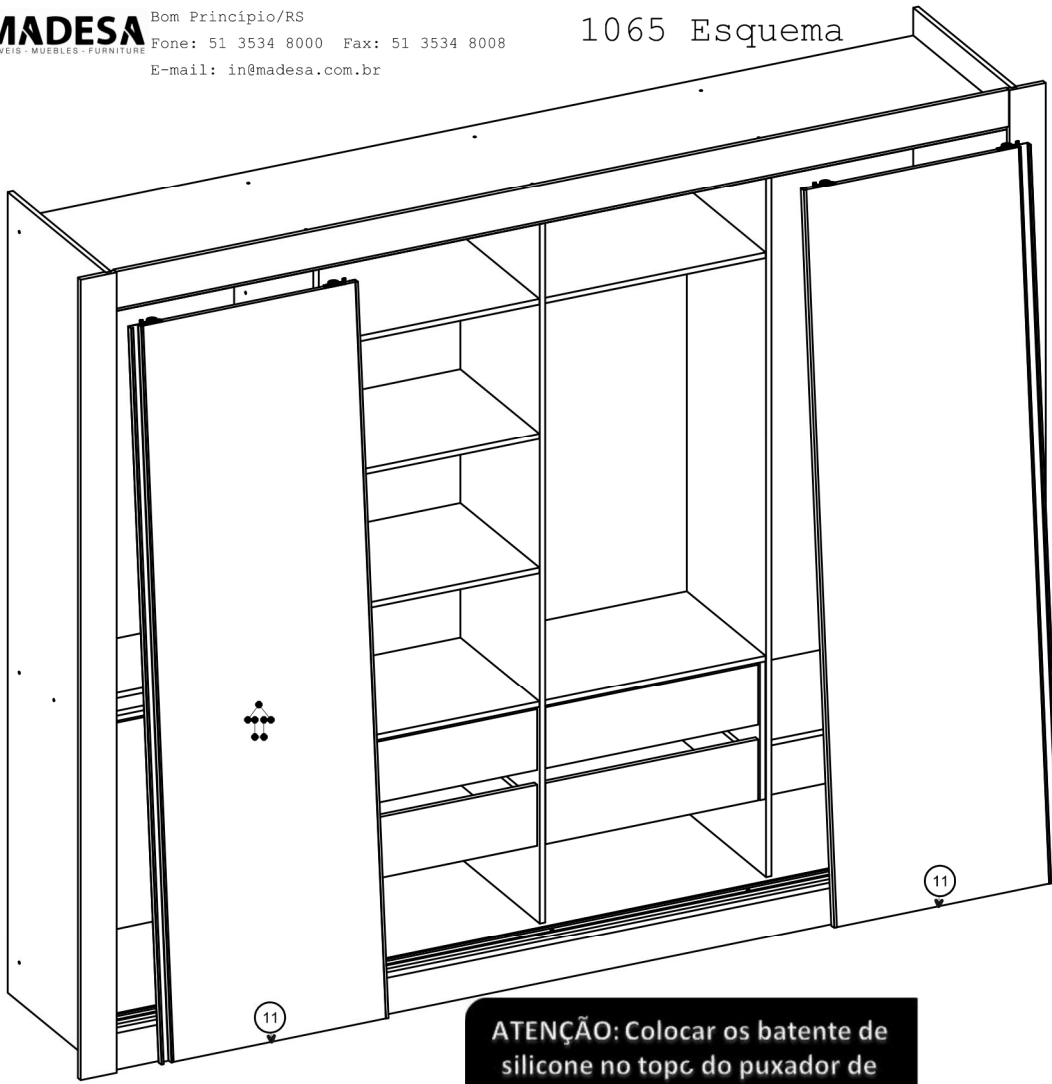


ATENÇÃO: Atentar para alinhar os perfis com a porta na parte inferior. Os carros inferiores deverão estar posicionadas 50mm para dentro, conforme imagem.



ATENÇÃO: Atentar para fixar o guia superior, distante 42mm para dentro da extremidade externa, incluindo a medidas dos perfis, conforme imagem.





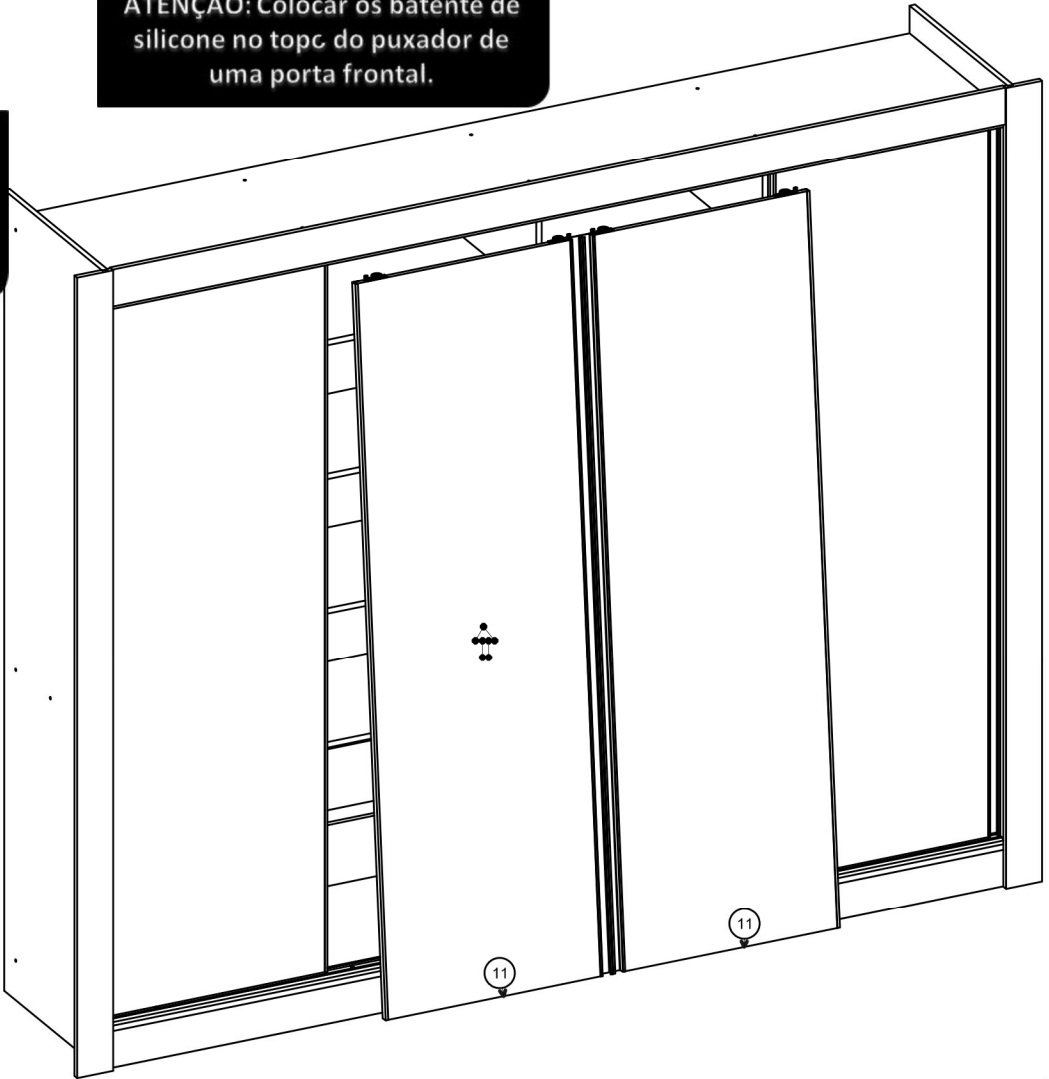
ATENÇÃO: Primeiramente, encaixe a porta no guia superior e em seguida, encaixe no trilho inferior.



ATENÇÃO: Atentar nas portas traseiras os puxadores ficam presos para o lado externo onde a porta encosta na lateral, e nas portas frontais os puxadores ficam virados para o lado interno, se encontram no centro.

ATENÇÃO: Colocar os batente de silicone no topo do puxador de uma porta frontal.

ATENÇÃO: Após concluída toda a montagem, colocar as capas sobre as cabeças dos parafusos.



ATENÇÃO: Após o encaixe da porta nos trilhos, libere a trava para começar a funcionar as molas do sistema anti-descarrilhamento. Além disso, regule o parafuso, conforme necessidade.

